



BOSCH



KGE 36AL42

KGE36AL42



4 242002 792972

Návod k použití

KGE 36AL42

cs Obsah

Bezpečnostní a výstražné pokyny	3	Zmrazování čerstvých potravin	13
Pokyny k likvidaci	5	Supermrazení	14
Rozsah dodávky	6	Rozmrazení zmrazených potravin	14
Místo instalace	6	Vybavení	15
Dbejte na teplotu místnosti a větrání ..	7	Indikační nálepka “OK”	16
Připojení spotřebiče	8	Vypnutí a odstavení spotřebiče	17
Seznámení se se spotřebičem	8	Odmrazování	17
Zapnutí spotřebiče	9	Čistění spotřebiče	18
Nastavení teploty	10	Zápachy	19
Režim Dovolena	10	Osvětlení (diody LED)	19
Alarmové funkce	10	Šetření energie	19
Užitný objem	11	Provozní hluky	19
Chladicí prostor	11	Odstranění malých poruch vlastními silami	20
Superchlazení	12	Zákaznický servis	22
Mrazicí prostor	12		
Max. mrazicí kapacita	12		
Zmrazování a uložení	12		

Případné technické změny, tiskové chyby a odlišnosti ve vyobrazení
jsou vyhrazeny bez upozornění.

Bezpečnostní a výstražné pokyny

Dříve než se spotřebič uvede do provozu

Přečtěte si pozorně návod k použití a montážní návod! Obsahují důležité informace o instalaci, použití a údržbě spotřebiče.

Výrobce neručí za to, nedodržíte-li pokyny a výstrahy v návodu na použití. Uchovejte všechny podklady pro pozdější použití nebo pro následujícího majitele.

Technické podrobnosti

Spotřebič obsahuje malé množství ekologicky nezávadného, avšak hořlavého chladiva R600a. Dbejte na to, aby potrubí chladicího oběhu nebylo při přepravě nebo montáži poškozeno. Vystříknuté chladivo se může vznítit nebo vést k poranění očí.

Při poškozeních

- Otevřený oheň nebo zdroje zapálení musí být v dostatečné vzdálenosti od spotřebiče,
- místnost několik minut dobře vyvětrejte,
- vypněte spotřebič a vytáhněte síťovou zástrčku,
- Informujte zákaznický servis.

Čím více je chladiva ve spotřebiči, tím větší musí být místnost, ve které spotřebič stojí. V příliš malých místnostech může při netěsnosti vzniknout hořlavá směs plynu a vzduchu.

Pro 8 g chladiva musí být místnost velká nejméně 1 m³.

Množství chladiva Vašeho spotřebiče je uvedeno na typovém štítku uvnitř spotřebiče.

Bude-li síťový přívod tohoto spotřebiče poškozen, musí být vyměněn výrobcem, zákaznickým servisem nebo podobně kvalifikovanou osobou. Neodborné instalace a opravy mohou vážně ohrozit uživatele.

Opravy smí provádět pouze výrobce, zákaznický servis nebo podobně kvalifikovaná osoba.

Smí se používat pouze originální díly výrobce. Jenom u těchto dílů výrobce zaručuje, že splňují požadavky na bezpečnost.

Prodloužení síťového přívodu se smí zakoupit pouze přes zákaznický servis.

Při použití

- Nikdy nepoužívejte uvnitř spotřebiče elektrické přístroje (např. topná tělesa, elektrické výrobničky ledu atd.). Nebezpečí výbuchu!
- Spotřebič nikdy neodmrazujte nebo nečistěte parním čističem! Pára se může dostat na elektrické komponenty a způsobit zkrat. Nebezpečí úrazu elektrickým proudem!
- Na odstranění jinovatky nebo vrstev ledu nepoužívejte žádné špičaté předměty nebo předměty s ostrými hranami. Můžete tím poškodit trubku chladiwa. Vystřikující chladiwo se může vznítit nebo vést k poranění očí.
- Neuchovávejte žádné výrobky s hořlavými hnacími plyny (např. spreje) a žádné výbušné látky. Nebezpečí výbuchu!
- Nezneužívejte sokly, zásuvky, dveře atd. jako stupátko nebo k podepření.
- K odmrazování a čištění vytáhněte síťovou zástrčku nebo vypněte pojistkový automat. Táhněte za síťovou zástrčku, nikoliv za připojovací kabel.
- Uložte vysokoprocentní alkohol pouze těsně uzavřený a ve stojaté poloze.
- Neznečistěte umělohmotné díly a těsnění dveří olejem nebo tukem. Umělohmotné díly a těsnění dveří se jinak stanou porézní.
- Nezakrývejte nebo nepřistavujte větrací a odvětrávací otvory pro spotřebič.
- **Vyhnutí se rizikům pro děti a ohrožené osoby:**
V ohrožení jsou děti, osoby, které jsou fyzicky, mentálně nebo ve svém vnímání omezené a rovněž osoby, které nemají dostatek znalostí o bezpečné obsluze spotřebiče. Zajistěte, aby děti a ohrožené osoby pochopily nebezpečí. Osoba odpovědná za bezpečnost musí na děti a ohrožené osoby u spotřebiče dohlížet nebo je instruovat. Nechejte spotřebič používat pouze dětem od 8 let. Při čištění a údržbě na děti dohlížejte. Nikdy nedovolte dětem, aby si hrály se spotřebičem.

- Do mrazicího prostoru neukládejte žádné kapaliny v láhvích nebo plechovkách (zejména nápoje obsahující kyselinu uhličitou). Láhve a plechovky mohou explodovat!
- Nikdy nedávejte zmrazené zboží okamžitě po vyndání z mrazicího prostoru do úst. Nebezpečí omrzlin!
- Zabraňte delšímu kontaktu rukou se zmrazenými potravinami, ledem nebo trubkami odpařovače atd. Nebezpečí omrzlin!

Děti v domácnosti

- Nepřenechávejte obal a jeho díly dětem. Nebezpečí udušení kartony a fóliemi!
- Spotřebič není žádná hračka pro děti!
- U spotřebiče s dveřním zámekem: Uschovejte klíč mimo dosah dětí!

Všeobecná ustanovení

Spotřebič je vhodný

- ke chlazení a zmrazování potravin,
- k výrobě ledu.

Tento spotřebič je určen pro použití v domácnosti a domácím prostředí.

Spotřebič je odrušen podle směrnice EU 2004/108/EC.

Cirkulace chladiva je přezkoušena na těsnost.

Tento výrobek odpovídá příslušným bezpečnostním ustanovením pro elektrické spotřebiče (EN 60335-2-24).

Pokyny k likvidaci

Likvidace obalu

Obal chrání Váš spotřebič před poškozeními vzniklými při přepravě. Všechny použité materiály jsou ekologicky přijatelné a opětovně recyklovatelné. Podílejte se prosím s námi: zlikvidujte obal ekologicky nezávadně.

O aktuálních likvidačních možnostech se prosím informujte u Vašeho odborného prodejce nebo u obecní správy.

Likvidace starého spotřebiče

Staré spotřebiče nejsou žádný bezcenný odpad! Záslouhou ekologické likvidace lze cenné suroviny znovu recyklovat.



Tento spotřebič je označený v súlade s európskou smernicou 2012/19/EÚ o nakladaní s použitými elektrickými a elektro-nickými zariadeniami (waste electrical and electronic equipment - WEEE).

Táto smernica stanoví jednotný európsky (EU) rámec pre spätný odber a recyklovanie použitých zariadení.

Varování

U vysloužilých spotřebičů

1. Vytáhněte síťovou zástrčku.
2. Uřízněte připojovací kabel a odstraňte jej společně se síťovou zástrčkou.
3. Nevytahujte odkládací plochy a zásuvky, můžete tím dětem usnadnit přístup do spotřebiče!
4. Nedovolte dětem, aby si hrály s vysloužilým spotřebičem. Nebezpečí udušení!

Chladničky obsahují chladivo a v izolaci plyny. Chladivo a plyny se musí odborně zlikvidovat. Nepoškodte cirkulační potrubí chladiva až do odborného zlikvidování.

Rozsah dodávky

Po vybalení zkontrolujte všechny díly na eventuální poškození vzniklá při přepravě.

Při reklamacích se obraťte na prodejce, u kterého jste spotřebič zakoupili nebo na náš zákaznický servis.

Místo instalace

Pro instalaci spotřebiče je vhodná suchá, větratelná místnost. Místo postavení nemá být vystaveno přímému slunečnímu záření a být v blízkosti tepelného zdroje jako je sporák, otopné těleso atd. Je-li postavení vedle tepelného zdroje nevyhnutelné, použijte vhodnou izolační desku nebo dodržujte následující minimální vzdálenosti k tepelnému zdroji:

- K elektrickým a plynovým sporákům: 3 cm.
- K volně stojícím olejovým kamnům nebo kamnům na uhlí: 30 cm.

V místě instalace nesmí podlaha poklesnout, podlahu eventuálně vyztužte. Eventuální nerovnosti podlahy vyrovnejte pomocí podložek.

Vzdálenost od zdi

Obrázek **3**

Spotřebič nevyžaduje žádný boční odstup od stěny. Zásobníky a odkládací plochy jsou přesto plně vytahovatelny.

Výměna dorazu dvířek

(pokud je to nutné)

Pokud je to nutné: Závěs dveří doporučujeme nechat vyměnit prostřednictvím našeho zákaznického servisu. Náklady na výměnu závěsu dveří si můžete zjistit u Vašeho příslušného zákaznického servisu.

Varování

Během výměny závěsu dveří nesmí být spotřebič připojen na elektrickou síť. Napřed vytáhněte síťovou zástrčku. Aby se nepoškodila zadní strana spotřebiče, dostatečně ji podložte polstrovaným materiálem. Položte opatrně spotřebič na zadní stranu.

Upozornění

Bude-li spotřebič položen na zadní stranu, nesmí být namontována stěnová rozpěrka.

Dbejte na teplotu místnosti a větrání

Teplota místnosti

Spotřebič je dimenzován pro určitou klimatickou třídu. V závislosti na klimatické třídě lze spotřebič provozovat při následujících teplotách místnosti.

Klimatickou třídu najdete na typovém štítku, obrázek **20**.

Klimatická třída	Přípustná teplota místnosti
SN	+10 °C až 32 °C
N	+16 °C až 32 °C
ST	+16 °C až 38 °C
T	+16 °C až 43 °C

Upozornění

Spotřebič je v rámci stanovených mezí pokojových teplot uvedené klimatické třídy plně funkční. Bude-li spotřebič klimatické třídy SN provozován při nižší teplotě místnosti, lze poškození spotřebiče až do teploty +5 °C vyloučit.

Větrání

Obrázek **4**

Vzduch na zadní stěně spotřebiče se ohřívá. Ohřátý vzduch musí mít možnost bez zábrany unikát. Jinak musí chladnička dodávat větší výkon. Zvyšuje to spotřebu elektrického proudu. Proto: Nikdy nezakrývejte nebo nezastavujte větrací a odvětrávací otvory spotřebiče!

Připojení spotřebiče

Po instalaci spotřebiče počkejte nejméně 1 hodinu, než uvedete spotřebič do provozu. Během přepravy může dojít k tomu, že se olej obsažený v kompresoru dostane do chladicího systému.

Před prvním uvedením do provozu vyčistěte vnitřní prostor spotřebiče (viz kapitola “Čistění spotřebiče”).

Elektrická přípojka

Síťová zásuvka musí být v blízkosti spotřebiče a volně přístupná také po jeho instalaci.

Spotřebič odpovídá třídě ochrany I. Připojte spotřebič do předpisově nainstalované zásuvky s ochranným vodičem na střídavý proud 220 V–240 V/50 Hz. Síťová zásuvka musí být jištěná 10 A až 16 A pojistkou.

U spotřebičů, které budou provozovány v neevropských zemích se musí zkontrolovat, zda uvedené napětí a druh proudu souhlasí s hodnotami Vaší elektrické sítě. Tyto údaje najdete na typovém štítku, obrázek 20

Varování

Spotřebič se v žádném případě nesmí připojit na zástrčkový elektronický šetřič energie.

Pro využití našich spotřebičů lze použít měniče synchronizované síťovým napětím a sinusové měniče napětí. Měniče synchronizované sítí se používají ve fotovoltaických zařízeních, která se připojují přímo na veřejnou elektrickou síť. Při řešení ostrovních systémů (např. na lodích nebo horských chatách), které nemají žádné přímé připojení na veřejnou elektrickou síť, se musí použít sinusové měniče napětí.

Seznámení se se spotřebičem

Obrázky naleznete v zadní části návodu. Obrázky jsou ilustrační, odchylky jsou možné!

Obrázek 1

- | | |
|-----|--|
| 1-9 | Ovládací prvky |
| 10 | Osvětlení (diody LED) |
| 11 | Skleněná odkládací plocha v chladicím prostoru |
| 12 | Zásobník ChillerBox |
| 13 | Zásobník na zeleninu |
| 14 | Přihrádka na máslo a sýry |
| 15 | Odkládání ve dveřích “EasyLift” |
| 16 | Odkládací plocha pro velké láhve |
| 17 | Zásobník zmrazených potravin (malý) |
| 18 | Skleněná odkládací plocha v mrazicím prostoru |
| 19 | Zásobník zmrazených potravin (velký) |
| 20 | Odtok zkondenzované vody |
| 21 | Šroubovací nohy |
| A | Chladicí prostor |
| B | Mrazicí prostor |

Ovládací prvky

Obrázek 2

- 1 **Tlačítko Zap./Vyp.**
Slouží k zapnutí a vypnutí celého spotřebiče.
- 2 **Tlačítko “super” (mrazicí prostor)**
Slouží k zapnutí a vypnutí superzmrazování.
- 3 **Nastavovací tlačítka teploty mrazicího prostoru**
Pomocí těchto tlačítek se nastavuje teplota mrazicího prostoru.
- 4 **Indikace teploty mrazicího prostoru**
Čísla odpovídají nastaveným teplotám v mrazicím prostoru ve °C.
- 5 **Tlačítko “alarm”**
Slouží k vypnutí výstražného akustického signálu (viz kapitola “Funkce alarm”).
- 6 **Tlačítko Holiday**
Slouží k zapnutí a vypnutí režimu Dovolená (viz kapitola “Režim Dovolená”).
- 7 **Nastavovací tlačítka teploty chladicího prostoru**
Pomocí těchto tlačítek se nastavuje teplota chladicího prostoru.
- 8 **Indikace teploty chladicího prostoru**
Čísla odpovídají nastaveným teplotám v chladicím prostoru ve °C.
- 9 **Tlačítko “super” (chladicí prostor)**
Slouží k zapnutí a vypnutí superchlazení.

Zapnutí spotřebiče

Obrázek 2

1. Zapněte spotřebič tlačítkem Zap./Vyp. 1.
Zazní výstražný akustický signál, ukazatel teploty 4 bliká a tlačítko “alarm” 5 svítí.
2. Po stisknutí tlačítka “alarm” 5 se výstražný akustický signál vypne.
Spotřebič začne chladit. Při otevřených dveřích je osvětlení zapnuto.

Ze závodu jsou doporučené následující teploty:

- Chladicí prostor: +4 °C
- Mrazicí prostor: -18 °C

Pokyny k provozu

- Po zapnutí to může trvat několik hodin, než jsou dosažené nastavené teploty.
Předtím nedávejte do spotřebiče žádné potraviny.
- Čelní strany skříňky spotřebiče jsou částečně lehce ohřívány, což zabraňuje tvorbě kondenzační vody v oblasti těsnění dveří.
- Nedávejte dveře mrazicího prostoru okamžitě po zavření znovu otevřít, počkejte chvíli, než se vzniklý podtlak vyrovná.

Nastavení teploty

Obrázek 2

Chladicí prostor

Teplota je nastavitelná od +2 °C do +8 °C.

Stiskněte nastavovací tlačítko teploty chladicího prostoru 7 tolikrát, až se zobrazí požadovaná teplota chladicího prostoru.

Naposledy nastavená teplota se uloží. Nastavená teplota se zobrazí na ukazateli teploty chladicího prostoru 8.

Mrazicí prostor

Teplota je nastavitelná od -16 °C do -24 °C.

Stiskněte nastavovací tlačítko teploty mrazicího prostoru 3 tolikrát, až je nastavená požadovaná teplota mrazicího prostoru.

Naposledy nastavená teplota se uloží. Nastavená teplota se zobrazí na ukazateli teploty mrazicího prostoru 4.

Režim Dovolená

Při delší nepřítomnosti můžete spotřebič přepnout do energie šetřícího režimu Dovolená.

Teplota chladicího prostoru se automaticky přestaví na +14 °C.

Během této doby neukládejte do chladicího prostoru žádné potraviny.

Zapnutí a vypnutí

Obrázek 2

Stiskněte tlačítko Holiday 6.

Je-li zapnutý režim Dovolená, svítí tlačítko a ukazatel teploty chladicího prostoru 8 už nezobrazuje žádnou teplotu.

Alarmové funkce

Alarm dveří

Alarm dveří se zapne, když jsou dveře chladicího prostoru otevřené déle než jednu minutu. Zavřením dveří se výstražný akustický signál opět vypne.

Teplotní alarm

Teplotní alarm se zapne, když je v mrazicím prostoru příliš vysoká teplota a jsou ohrožené zmrazené potraviny.

Po stisknutí tlačítka "alarm" 5, se na ukazateli teploty mrazicího prostoru 4 zobrazí po dobu pěti sekund nejvyšší teplota, která byla v mrazicím prostoru.

Potom se tato hodnota vymaže. Ukazatel teploty mrazicího prostoru 4 zobrazuje nastavenou teplotu mrazicího prostoru, aniž by blikal.

Od tohoto časového okamžiku se bude znovu zjišťovat a ukládat do paměti nejvyšší teplota.

Bez nebezpečí pro zmrazené potraviny se alarm může zapnout:

- při uvádění spotřebiče do provozu,
- při vložení velkého množství čerstvých potravin,
- při dlouho otevřených dveřích mrazicího prostoru.

Upozornění

Částečně rozmrazené nebo rozmrazené potraviny znovu nezmrazujte. Teprve po zpracování na hotový pokrm (vařený nebo pečený) je lze opětovně zmrazit.

Nevyužívejte již dále úplně max. dobu uložení.

Vypnutí alarmu

Obrázek **2**

K vypnutí výstražného akustického signálu stiskněte tlačítko "alarm" 5.

Užitný objem

Údaje k užitému objemu naleznete na typovém štítku Vašeho spotřebiče.

Obrázek **20**

Úplné využití mrazicího objemu

K uložení maximálního množství zmrazených potravin, lze všechny díly vybavení vyndat. Potraviny lze potom ukládat na sebe přímo na odkládací plochy a dno mrazicího prostoru.

Vyjmutí dílů vybavení

Vytáhněte zásobník zmrazených potravin až na doraz, vpředu jej nadzvedněte a vyndejte. Obrázek **16**

Chladicí prostor

Chladicí prostor je ideálním místem pro uložení hotových pokrmů, pečiva, konzerv, kondenzovaného mléka a tvrdých sýrů jakož i ovoce a zeleniny choulostivých na chlad.

Při uspořádání dodržujte

Uspořádejte potraviny dobře zabalené nebo přikryté. Tím zůstane zachováno aroma, barva a čerstvost. Kromě toho se zabrání přenosu chuti a zabarvení umělohmotných dílů.

Upozornění

Zabraňte kontaktu mezi potravinami a zadní stěnou. Jinak se omezí cirkulace vzduchu.

Potraviny nebo obaly mohou pevně přimrznout na zadní stěnu.

Dbejte na chladicí zóny v chladicím prostoru

Vlivem cirkulace vzduchu vzniknou v chladicím prostoru rozdílně chladné zóny:

■ Nejstudenější zóna

je ve vnitřním prostoru na zadní stěně a v zásobníku Chiller. Obrázek **11/12**

Upozornění

Choulostivé potraviny, (např. ryby, salámy, maso) ukládejte do nejchladnějších zón.

■ Nejteplejší zóna

je úplně nahoře na dveřích.

Upozornění

V nejteplejší zóně uložte např. tvrdý sýr a máslo. Sýr tak může dále rozvinout své aroma, máslo zůstane rozvíratelné.

Superchlazení

Při superchlazení bude chladicí prostor po dobu cca 15 hodin chlazen na nejnižší možnou teplotu chlazení. Potom se automaticky přepne na teplotu nastavenou před superchlazením.

Zapnutí superchlazení, např.

- Před vložením velkého množství potravin.
- K rychlému chlazení nápojů.

Upozornění

Je-li zapnuto superchlazení, může docházet ke zvýšenému provoznímu hluku.

Zapnutí a vypnutí

Obrázek 2

Stiskněte tlačítko chladicího prostoru super 9.

Tlačítko svítí, když je superchlazení zapnuto.

Mrazicí prostor

Použití mrazicího prostoru

- K uložení hlubocezmrazených potravin.
- K výrobě ledových kostek.
- Ke zmrazování potravin.

Upozornění

Dbejte na to, aby dveře mrazicího prostoru byly vždy zavřené! Při otevřených dveřích zmrazené potraviny rozmrznou a mrazicí prostor se silně pokryje námrazou. Kromě toho: Plýtvání energií vlivem vysoké spotřeby elektrického proudu!

Max. mrazicí kapacita

Údaje o max. mrazicí kapacitě za 24 hodin najdete na typovém štítku. Obrázek 20

Předpoklady pro max. mrazicí kapacitu

- Před vložením čerstvých potravin zapněte superzmrazování (viz kapitola Superzmrazování).
- Vyjměte díly vybavení. Rovnejte potraviny na sebe přímo na odkládací plochy nebo na dno mrazicího prostoru.
- Větší množství potravin zmrazujte přednostně v nejhořejší přihrádce. Tam se zmrazí obzvláště rychle a tím také šetrně.
- Čerstvé potraviny zmrazujte pokud možno v blízkosti bočních stěn.

Zmrazování a uložení

Nákup hlubocezmrazených pokrmů

- Nesmí být poškozený obal
- Dbejte na datum trvanlivosti.
- Teplota v prodejním mrazicím pultu musí být $-18\text{ }^{\circ}\text{C}$ nebo nižší.
- Hlubocezmrazené pokrmy přepravujte pokud možno v izolované tašce a rychle uložte do mrazicího prostoru.

Zmrazování potravin

- Ke zmrazování používejte pouze čerstvé a bezvadné potraviny.
- Již zmrazené potraviny se nesmí dotýkat zmrazovaných potravin.
- Potraviny neprodyšně zabalte, aby neztratily chuť nebo nevyschly.

Uložení zmrazeného zboží

Zasuňte zásobník zmrazených potravin až na doraz, abyste zajistili bezvadnou cirkulaci vzduchu.

Je-li nutno uložit mnoho potravin, lze potraviny rovnat na sebe přímo na skleněné odkládací desky a dno mrazicího prostoru.

1. Vyndejte k tomu všechny zásobníky zmrazených potravin.
2. Vytáhněte zásobník zmrazených potravin až na doraz, vpředu jej nadzvedněte a vyndejte. Obrázek 16

Zmrazování čerstvých potravin

Ke zmrazování používejte pouze čerstvé a bezvadné potraviny.

Aby se pokud možno dobře uchovala nutriční hodnota, aroma a barva, měla by se zelenina před zmrazením blanžírovat. U baklažánů, paprik, cuket a chřestu není blanžírování nutné.

Literaturu o zmrazování a blanžírování najdete v knihkupectvích.

Upozornění

Již zmrazené potraviny se nesmí dotýkat zmrazovaných potravin.

- Ke zmrazování jsou vhodné: Pekařské výrobky, ryby a mořské plody, maso, zvěřina a drůbež, zelenina, ovoce, bylinky, vejce bez skořápky, mléčné výrobky jako jsou sýry, máslo a tvaroh, hotové pokrmy a zbytky pokrmů jako jsou polévky, jídla z jednoho hrnce, tepelně upravované maso a ryby, pokrmy z brambor, nákypy a moučníky.
- Ke zmrazování nejsou vhodné: Druhy zeleniny, které se obvykle konzumují syrové, jako jsou listové saláty nebo ředkvičky, vejce ve skořápce, hrozny, celá jablka, hrušky a broskve, natvrdo uvařená vejce, jogurt, sražené mléko, kyselá smetana, crème fraîche a majonéza.

Zabalení zmrazených potravin

Potraviny neprodyšně zabalte, aby neztratily chuť nebo nevyschly.

1. Vložte potraviny do obalu.
2. Vytlačte vzduch.
3. Obal těsně uzavřete.
4. Napište na obal obsah a datum zmrazení.

Jako obal jsou vhodné:

Plastové fólie, hadicové fólie z polyetylénu, hliníkové fólie, mrazicí dózy. Tyto výrobky najdete v odborných prodejnách.

Jako obal nejsou vhodné:

Balící papír, pergamenový papír, celofán, pytlíky na odpadky, použité nákupní pytlíky.

K uzavření jsou vhodné:

Pryžové kroužky, umělohmotné sponky, vázací vlákna, lepicí pásky odolné proti chladu nebo pod.

Sáčky a hadicové fólie z polyetylénu můžete svařit fóliovým svařovacím přístrojem.

Trvanlivost zmrazených potravin

Trvanlivost je závislá na druhu potravin.

Při teplotě -18 °C:

- Maso, salámy, hotová jídla, pečivo: až 6 měsíců
- Sýry, drůbež, maso: až 8 měsíců
- Ovoce, zelenina: až 12 měsíců

Supermrazení

Potraviny by se měly zmrazit pokud možno rychle až na jádro, aby zůstaly zachovány vitaminy, výživné hodnoty, vzhled a chuť.

Několik hodin před vložením čerstvých potravin zapněte superzmrazování, abyste zabránili nežádoucímu vzestupu teploty.

Všeobecně stačí 4–6 hodin.

Spotřebič pracuje po zapnutí trvale, v mrazicím prostoru se dosáhne velmi nízké teploty.

Jestliže se má využít max. mrazicí kapacity, je nutno 24 hodin před vložením čerstvých potravin zapnout supermrazení.

Menší množství potravin (do 2 kg) lze zmrazit bez supermrazení.

Upozornění

Je-li zapnuto supermrazení, může docházet ke zvýšenému provoznímu hluku.

Zapnutí a vypnutí

Obrázek **2**

Stiskněte tlačítko “super” 2.

Je-li superzmrazování zapnuto, svítí tlačítko.

Superzmrazování se automaticky vypne, nejpozději za cca 2½ dne.

Rozmrazení zmrazených potravin

Podle způsobu a účelu použití lze volit mezi následujícími možnostmi:

- při teplotě místnosti
- v chladničce
- v elektrické pečicí troubě, s/bez ventilátoru horkého vzduchu
- v mikrovlnné troubě



Pozor

Částečné rozmrazené nebo rozmrazené potraviny znovu nezmrazujte. Teprve po zpracování na hotový pokrm (vařený nebo pečený) je lze opětovně zmrazit.

Nevyužívejte plně max. doby skladování zmrazených potravin.

Vybavení

Příhrádka na máslo a sýry

Lehkým stisknutím uprostřed klapky příhrádky na máslo se příhrádka na máslo otevře.

Příhrádku k čištění dole nadzvedněte a vyndejte.

Přestavitelné odkládání ve dveřích “EasyLift”

Obrázek 5

Odkládací plochu je možné bez vyndání výškově přestavit.

Stiskněte současně boční tlačítka na odkládání, abyste s ním mohli pohybovat směrem dolů. Směrem nahoru se odkládáním nechá pohybovat bez stisknutí tlačítek.

Držák láhví

Obrázek 7

Držák láhví zabraňuje převrnutí láhví při otevírání a zavírání dveří.

Skleněné odkládací plochy

Obrázek 8

Odkládací plochy vnitřního prostoru můžete podle potřeby měnit: K tomuto účelu odkládací plochu vytáhněte, vpředu nadzvedněte a vyndejte.

Odkládání láhví

Obrázek 11

Do odkládání láhví lze láhve bezpečně odkládat. Zavěšení je variabilní.

Zásobník ChillerBox

Obrázek 11/12

V zásobníku Chiller jsou nižší teploty než v chladicím prostoru. Mohou tam být také teploty nižší než 0 °C.

Ideální k uložení ryb, masa a salámů. Není vhodná pro saláty a zeleninu a zboží choulostivé na chlad.

Zásobník na zeleninu s regulátorem vlhkosti

Obrázek 13

Aby se dosáhlo optimálního klimatu pro uložení ovoce a zeleniny, lze v zásobníku na zeleninu regulovat vlhkost vzduchu v závislosti na uloženém množství:

- malá množství ovoce a zeleniny – vysoká vlhkost vzduchu
- velká množství ovoce a zeleniny – nízká vlhkost vzduchu

Upozornění

- Ovoce choulostivé na chlad (např. ananas, banány, papája a citrusové plody) a zelenina (např. lilek jedlý, okurky, cukety, papriky, rajčata a brambory) by se měly pro optimální udržení kvality a vůně uložit mimo chladničku, při teplotě cca +8 °C do +12 °C.
- Podle uloženého množství a uloženého zboží se v zásobníku na zeleninu může tvořit zkondenzovaná voda. Odstraňte zkondenzovanou vodu suchým hadříkem a přizpůsobte vlhkost vzduchu v zásobníku na zeleninu pomocí regulátoru vlhkosti.

Vložka do zásobníku na zeleninu

Obrázek 14

Vložku lze vyndat.

Zásobník zmrazených potravin (velký)

Obrázek 1/19

K uložení velkých zmrazených potravin, např. krůt, kachen a husí.

Upozornění

Dělicí desku (pokud je k dispozici) nelze vyndat.

Miska na led

Obrázek 18

1. Naplňte misku na led do $\frac{3}{4}$ pitnou vodou a postavte ji do mrazicího prostoru.
2. Přimrznutou misku na led uvolňujte pouze pomocí tupého předmětu (rukojeť lžičky).
3. K uvolnění kostek ledu podržte misku na led krátce pod tekoucí vodou nebo led uvolněte lehkým zkroucením misky.

Chladicí akumulátor

Obrázek 17

Při výpadku elektrického proudu nebo poruše zpomaluje chladicí akumulátor ohřev uchovávaných zmrazených potravin. Nejdelší doby uložení se dosáhne tím, že položíte chladicí akumulátor na potraviny v nejhořejší přihrádce.

Indikační nálepka “OK”

(není u všech modelů)

Pomocí teplotní kontroly “OK” lze zjistit teploty nižší než +4 °C. Nastavte postupně nižší teplotu, pokud na indikační nálepce není zobrazeno “OK”.

Upozornění

Při uvedení spotřebiče do provozu to může trvat až 12 hodin, než je teplota dosažena.



Správné nastavení

Vypnutí a odstavení spotřebiče

Vypnutí spotřebiče

Obrázek **2**

Stiskněte tlačítko 1 Zap./Vyp.
Ukazatel teploty zhasne a chladicí stroj se vypne.

Odstavení spotřebiče

Nebudete-li spotřebič delší dobu používat:

1. Vypněte spotřebič.
2. Vytáhněte síťovou zástrčku nebo vypněte pojistkový automat.
3. Vyčistěte spotřebič.
4. Nechejte dveře spotřebiče otevřené.

Odmrazování

Chladicí prostor

Odmrazování se provádí automaticky. Zkondenzovaná voda odtéká odtokovými žlábkami a odtokovým otvorem do oblasti odpařování spotřebiče.

Mrazicí prostor

Mrazicí prostor se automaticky neodmrazuje, protože zmrazené potraviny nesmí rozmraznout. Vrstva jinovatky v mrazicím prostoru zhoršuje přenos chladu na zmrazené potraviny a zvyšuje spotřebu elektrické energie. Vrstvu jinovatky pravidelně odstraňujte.

Pozor

Vrstvu jinovatky nebo led neseškrabujte nožem nebo špičatým předmětem. Můžete tím poškodit trubku chladiva. Vystřikující chladivo se může vznítit nebo vést k poranění očí.

Postupujte následovně:

Upozornění

Cca 4 hodiny před odmrazováním zapněte superzmrazování, aby potraviny dosáhly velmi nízké teploty a tím mohly být uloženy delší dobu při teplotě místnosti.

1. K odmrazení spotřebič vypněte.
2. Vytáhněte síťovou zástrčku nebo vypněte pojistkový automat.
3. Uložte zásuvky zmrazeného zboží s potravinami na chladném místě. Položte chladicí akumulátor (je-li přiložen) na potraviny.
4. Otevřete odtok zkondenzované vody. Obrázek **15**
5. K zachycení zkondenzované vody lze použít odkládání na velké láhve. K tomuto účelu odkládání na velké láhve vyndejte (viz kapitola Čistění spotřebiče) a postavte pod otevřený odtok zkondenzované vody.
6. K urychlení odmrazovacího procesu postavte ve spotřebiči na podložku pod hrnce dva hrnce s horkou vodou.
7. Po odmrazení zachycenou roztátou vodu vylejte. Zbývající roztátou vodu na dně mrazicího prostoru vytřete houbou.
8. Zavřete odtok zkondenzované vody.
9. Odkládání na velké láhve znovu nasadte do dveří.
10. Po odmrazení spotřebič znovu připojte a zapněte.

Čistění spotřebiče

Pozor

- Nepoužívejte žádné čisticí prostředky a rozpouštědla obsahující písek, chloridy nebo kyseliny.
- Nepoužívejte žádné abrazivní nebo drsné houby.
Na kovovém povrchu může vzniknout koroze.
- Nikdy nemyjte odkládací plochy a zásobníky v myčce nádobí.
Díly se mohou zdeformovat!

Postupujte následovně:

1. Před čistěním spotřebič vypněte.
2. Vytáhněte síťovou zástrčku nebo vypněte pojistkový automat.
3. Vyndejte zmrazené potraviny a uložte je na chladném místě. Položte chladicí akumulátor (je-li přiložen) na potraviny.
4. Počkejte, až vrstva jinovatky roztaje.
5. Vyčistěte spotřebič měkkým hadříkem, vlažnou vodou a pH-neutrálním mycím prostředkem. Mycí voda se nesmí dostat do osvětlení.
6. Těsnění dveří otřete pouze čistou vodou a potom je důkladně dosucha vytřete.
7. Po čistění: Spotřebič opět připojte a zapněte.
8. Znovu vložte zmrazené potraviny.

Vybavení

K čistění se všechny variabilní díly spotřebiče nechají vyndat.

Vyndání odkládací plochy ve dveřích

Obrázek **6**

Nadzvedněte a vyndejte odkládání.

Vyndání skleněných odkládacích ploch

Obrázek **8**

Nadzvedněte skleněné odkládací plochy, táhněte je směrem dopředu, spusťte a vyklopte na stranu.

Vyjmutí výsuvného zásobníku

Zásobník nadzvedněte a vytáhněte.

Kryt odtoku zkondenzované vody

K čistění odtokového kanálu zkondenzované vody se musí skleněná odkládací plocha nad zásobníkem na zeleninu, obrázek **1**/13, oddělit od krytu odtoku zkondenzované vody:

1. Vyndání skleněných odkládacích ploch.
2. Nadzvedněte a vyndejte kryt odtoku zkondenzované vody. Obrázek **12**

Upozornění

Odtokový žlábek zkondenzované vody a odtokový otvor pravidelně čistěte vatovou tyčinkou nebo podobným nástrojem, aby zkondenzovaná voda mohla odtékat.

Zásobník na zeleninu

Obrázek **15**

Kryt zásobníku na zeleninu lze k čistění sundat.

Stiskněte po sobě boční tlačítka a sundejte přitom kryt ze zásobníku na zeleninu.

Vyndání zásobníku

Obrázek **5**

Vytáhněte zásobník až k dorazu, vpředu jej nadzvedněte a vyndejte.

Zápachy

Pokud jsou patrné nepříjemné zápachy:

1. Vypněte spotřebič tlačítkem Zap./Vyp. Obrázek 2/1
2. Vyndejte ze spotřebiče všechny potraviny.
3. Vyčistěte vnitřní prostor (viz kapitola “Čistění spotřebiče”).
4. Očistěte všechny obaly.
5. Vyčistěte všechny obalové jednotky nacházející se ve spotřebiči.
6. Spotřebič znovu zapněte.
7. Uspořádejte potraviny.
8. Po 24 hodinách zkontrolujte, zda opětovně došlo k tvorbě zápachu.

Osvětlení (diody LED)

Váš spotřebič je vybaven osvětlením diodami LED, nevyžadujícím údržbu.

Opravy tohoto osvětlení smí provádět pouze zákaznický servis nebo autorizovaní odborníci.

Šetření energie

- Spotřebič postavte v suché, větrané místnosti! Neměl by být umístěn v přímém slunečním záření nebo v blízkosti tepelného zdroje (např. otopné těleso, kamna).
Použijte případně izolační desku.
- Teplé potraviny a nápoje nechejte nejdříve vychladnout, potom je postavte do spotřebiče.

- Zmrazené zboží položte k rozmrazení do chladicího prostoru a využijte jeho chladu ke chlazení potravin.
- Vrstvu jinovatky v mrazicím prostoru pravidelně odstraňujte.
Vrstva jinovatky zhoršuje předávání chladu na zmrazené potraviny a zvyšuje spotřebu el. energie.
- Otvírejte spotřebič pokud možno co nejkratší dobu.
- Aby se zabránilo zvýšené spotřebě elektrické energie, vyčistěte příležitostně zadní stranu spotřebiče.
- Pokud je k dispozici:
Namontujte stěnovou rozpěrku, abyste dosáhli vykázané spotřeby energie spotřebiče (viz Montážní návod).
Redukovaná vzdálenost od zdi neomezuje funkci spotřebiče. Může se potom nepatrně zvýšit spotřeba energie. Vzdálenost 75 mm se nesmí překročit.
- Uspořádání dílů vybavení nemá žádný vliv na spotřebu energie spotřebiče.

Provozní hluky

Úplně normální hluky

Bručení

Běží motory (např. chladicí agregáty, ventilátor).

Bublavé, bzučivé nebo klokotavé hluky

Chladivo protéká trubkami.

Cvaknutí

Zapnutí/vypnutí motoru, spínače nebo magnetických ventilů.

Zabránění hlučnosti

Spotřebič nestojí vodorovně

Postavte prosím spotřebič pomocí vodováhy vodorovně. Použijte k tomu šroubovací nohy nebo jej trochu podložte.

Spotřebič “stojí na”

Odsuňte spotřebič od přistaveného nábytku nebo spotřebičů.

Zásobníky nebo odkládací plochy se viklají nebo jsou vzpříčené

Zkontrolujte prosím vyjímatelné díly a eventuálně je znovu nasadte.

Láhve nebo nádoby se dotýkají

Odsuňte prosím láhve nebo nádoby lehce od sebe.

Odstranění malých poruch vlastními silami

Dříve než zavoláte zákaznický servis:

Zkontrolujte, zda na základě následujících pokynů nemůžete poruchu odstranit sami.

Náklady za poradenství zákaznickým servisem musíte převzít sami – také během záruční doby.

Porucha	Možná příčina	Odstranění
Teplota se značně liší od nastavení.		V některých případech stačí, když spotřebič na 5 minut vypnete. Je-li teplota příliš vysoká, zkontrolujte po několika hodinách, zda došlo k aproximaci teploty. Je-li teplota příliš nízká, zkontrolujte druhý den teplotu ještě jednou.
Nesvíí žádná indikace.	Výpadek elektrického proudu; zareagovala pojistka; síťová zástrčka není pevně zastrčená.	Připojte síťovou zástrčku. Zkontrolujte, zda je k dispozici elektrický proud, přezkoušejte pojistku.
Spotřebič nechladí, svítí ukazatel teploty a osvětlení.	Je zapnutý předváděcí režim.	Držte po dobu 10 sekund stisknuté tlačítko “alarm”, obrázek 2/5, až zazní potvrzovací signál. Zkontrolujte po nějaké době, zda Váš spotřebič chladí.
Ukazatel teploty mrazicího prostoru bliká, obrázek 2/4.	Vlivem poruchy byla v minulosti v mrazicím prostoru příliš vysoká teplota.	Po stisknutí tlačítka alarm 5 se blikání ukazatele teploty vypne. Obrázek 2/4 Ukazatel teploty zobrazuje po dobu pěti sekund nejvyšší teplotu, která byla v mrazicím prostoru.

Porucha	Možná příčina	Odstranění
Ukazatel teploty indikuje "E..".	Elektronika zjistila chybu.	Zavolejte zákaznický servis.
Ukazatel teploty mrazicího prostoru bliká, obrázek 2/4.	Spotřebič je otevřený.	K vypnutí výstražného akustického signálu stiskněte tlačítko "alarm", obrázek 2/5.
Zazní výstražný akustický signál.	Jsou zakryté větrací a odvětrávací otvory.	Zavřete spotřebič.
Svíí tlačítko "alarm". Obrázek 2/5	Ke zmrazování bylo jednorázově vloženo příliš mnoho potravin.	Zajistěte větrání a odvětrávání.
V mrazicím prostoru je příliš vysoká teplota! Nebezpečí pro zmrazené potraviny!		Nepřekračujte max. mrazicí kapacitu.
		Po odstranění poruchy ukazatel "alarm" po nějaké době zhasne.
Zazní výstražný akustický signál, rozsvítí se tlačítko "alarm". Obrázek 2/5	Spotřebič je otevřený.	K vypnutí výstražného akustického signálu stiskněte tlačítko "alarm" 5.
V mrazicím prostoru je příliš vysoká teplota!	Jsou zakryté větrací a odvětrávací otvory.	Zavřete spotřebič.
Nebezpečí pro zmrazené potraviny!	Ke zmrazování bylo jednorázově vloženo příliš mnoho potravin.	Zajistěte větrání a odvětrávání.
		Nepřekračujte max. mrazicí kapacitu.
		Po odstranění poruchy tlačítko "alarm" 5 po určité době zhasne.

Zkondenzovaná voda pod zásuvkou na zeleninu

Pro prodloužení svěžesti zeleniny, salátů a ovoce je zásadní pro skladování kromě regulace teploty, také vysoká vlhkost vzduchu, která zamezuje dehydrataci čerstvých potravin a ztrátu živin. Z tohoto důvodu je prostor zásuvky na zeleninu značně izolován, a tím nemůže vlhkost jednoduše na zadní stěně výparníku kondenzovat a odvlhčovat spotřebič. Nejchladnější bod v prostoru zásuvky na zeleninu je dno pod zásuvkou a proto může v tomto prostoru docházet ke kondenzaci. Tento fyzikální jev není chybou spotřebiče a plně postačí při pravidelných cyklech čištění spotřebiče případnou zkondenzovanou vodu odstranit.

Zákaznický servis

Zákaznický servis ve Vaší blízkosti najdete v telefonním seznamu nebo v seznamu zákaznických servisů. Uveďte prosím zákaznickému servisu číslo výrobku (E-Nr.) a výrobní číslo (FD) spotřebiče.

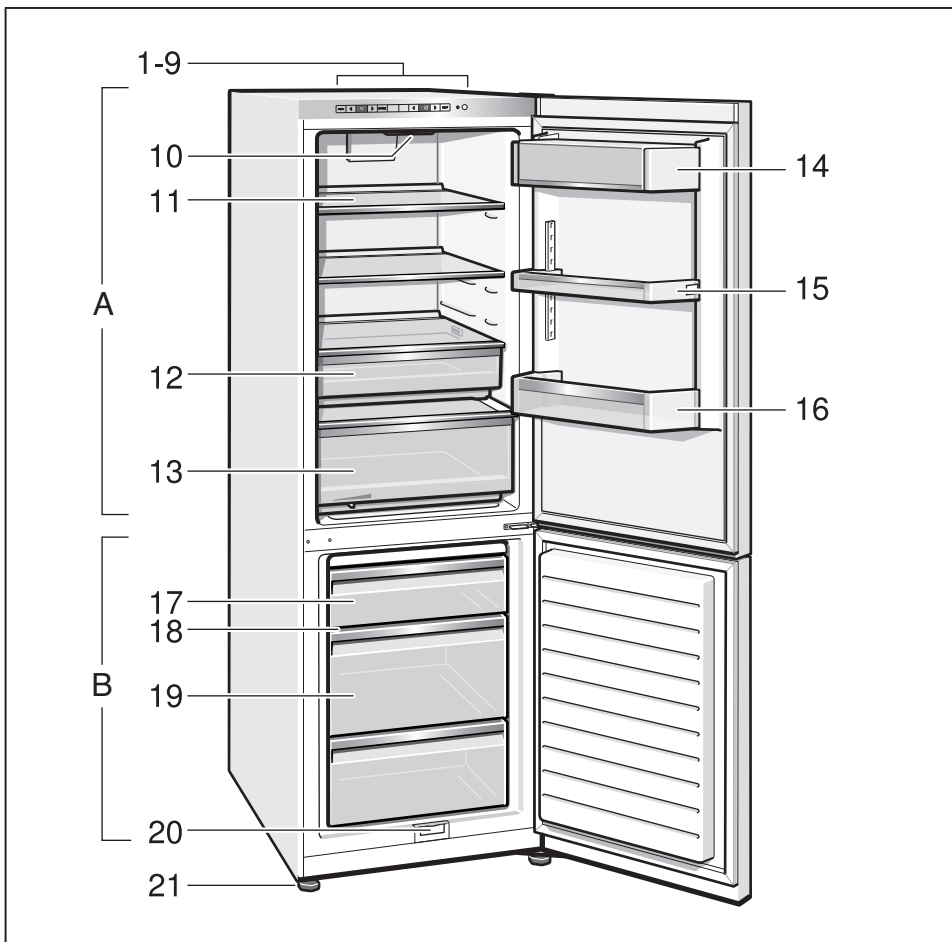
Tyto údaje najdete na typovém štítku. Obrázek **20**

Uvedením čísla výrobku a výrobního čísla nám prosím pomozte zabránit zbytečným výjezdům. Ušetříte s tím spojené vyšší náklady.

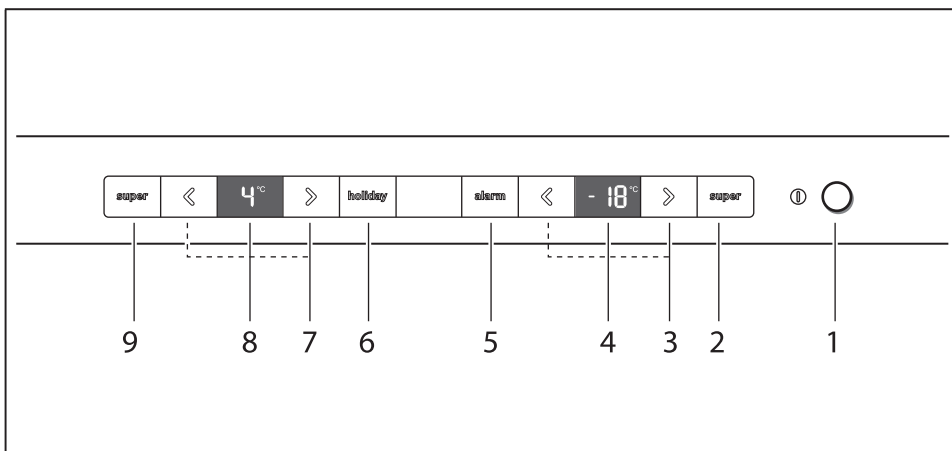
Objednávka opravy a poradenství při poruchách

Kontaktní údaje všech zemí najdete v přiloženém seznamu zákaznických servisů.

CZ 251 095 546

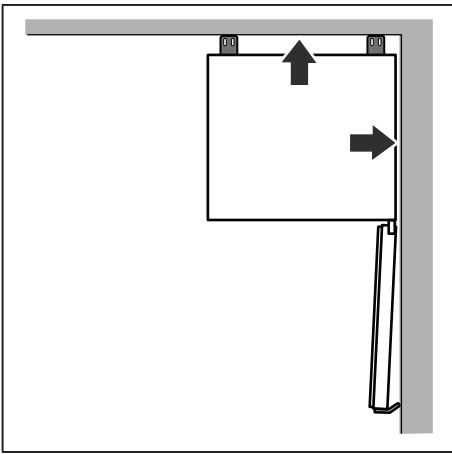


1

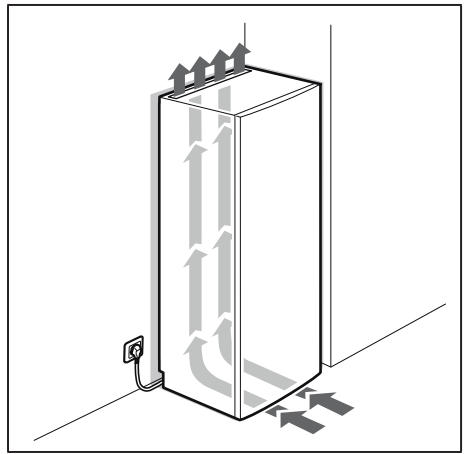


2

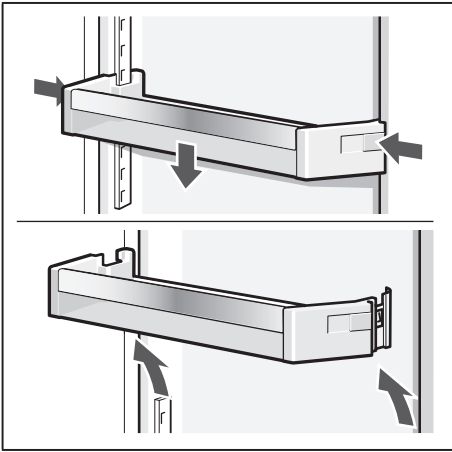
Na obrázku je vyobrazen maximální počet prvků výbavy. Příslušnou výbavu a její prvky, prosím, zjistěte ve vnitřním vybavení Vašeho spotřebiče. Obrázky jsou pouze ilustrační, odchylky jsou možné.



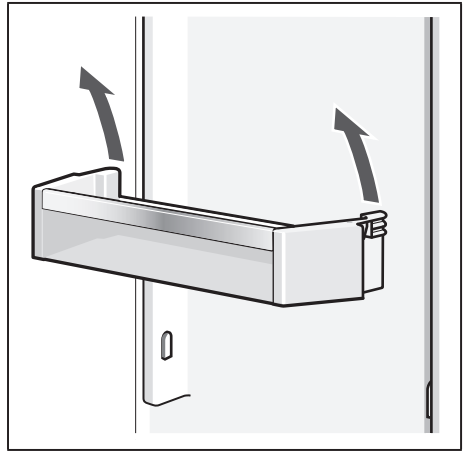
3



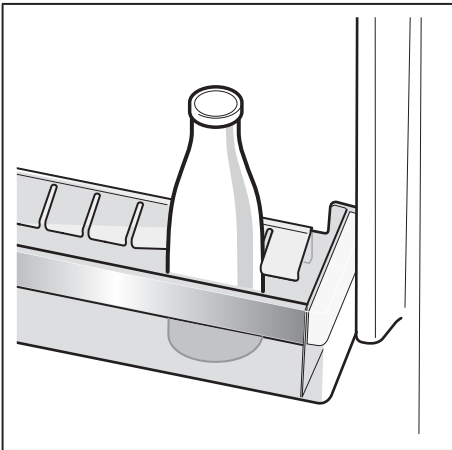
4



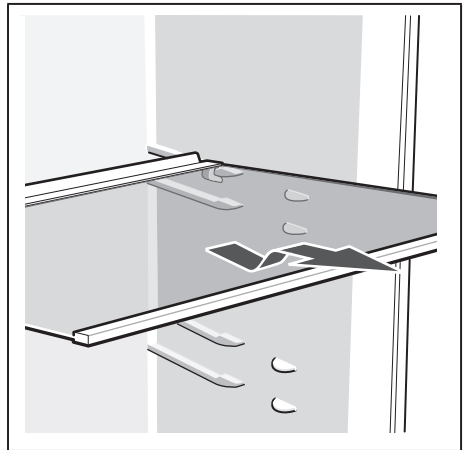
5



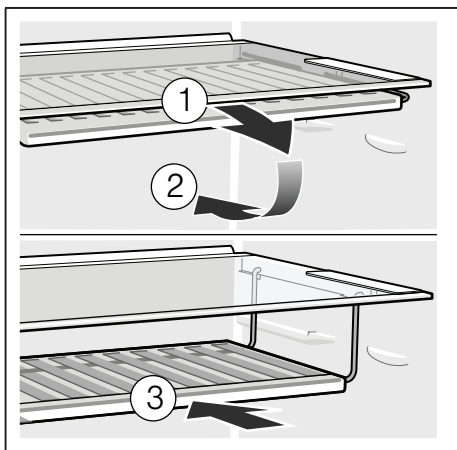
6



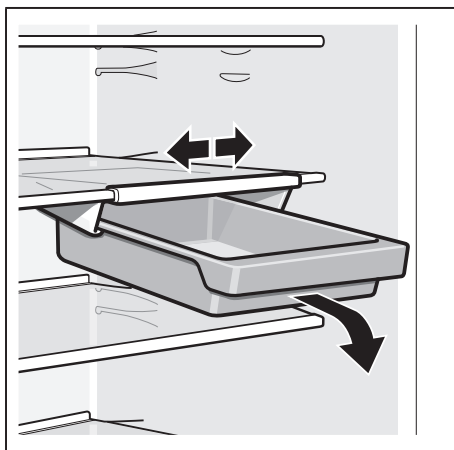
7



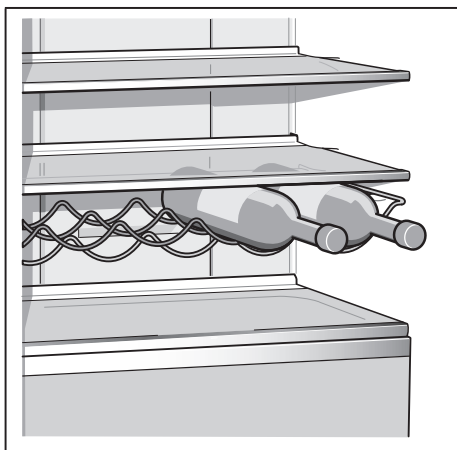
8



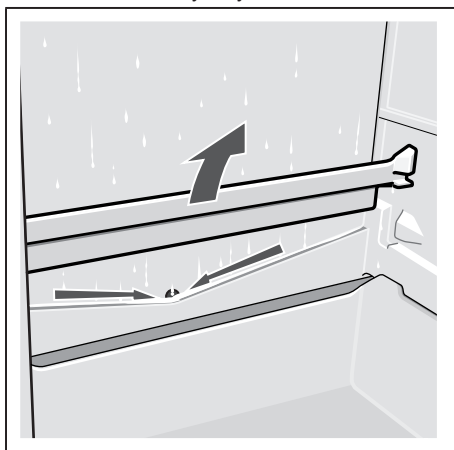
9 Není součástí výbavy.



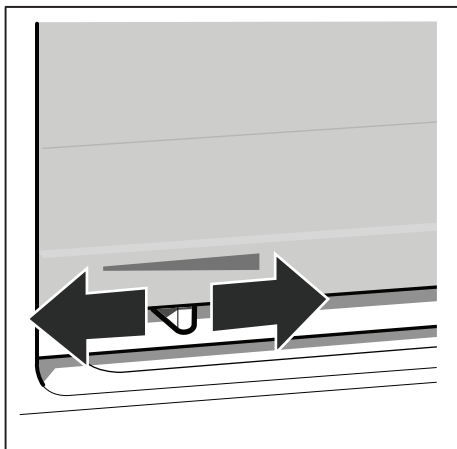
10 Není součástí výbavy.



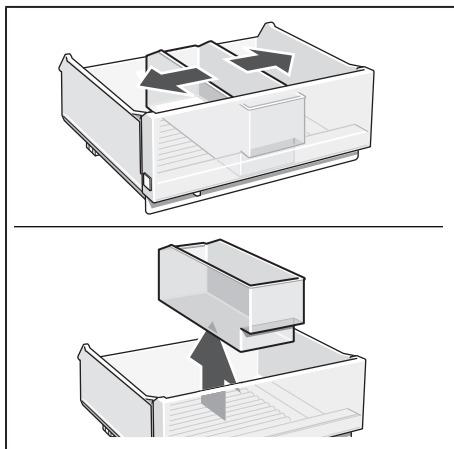
11



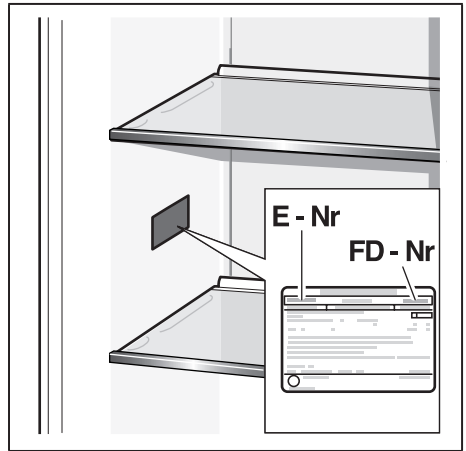
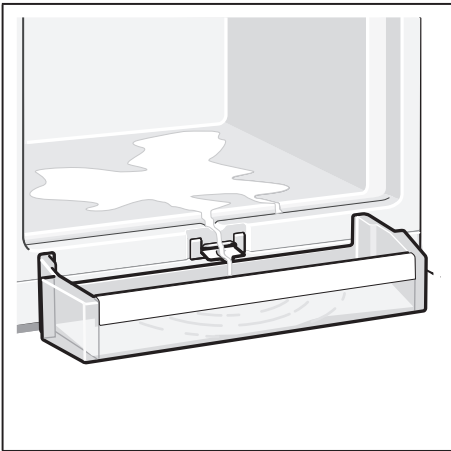
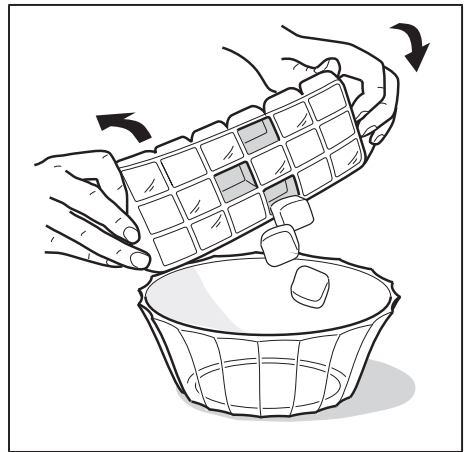
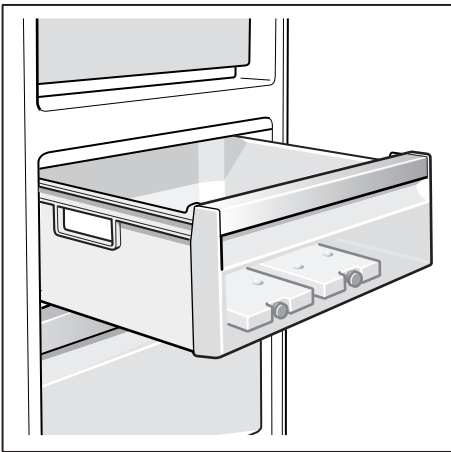
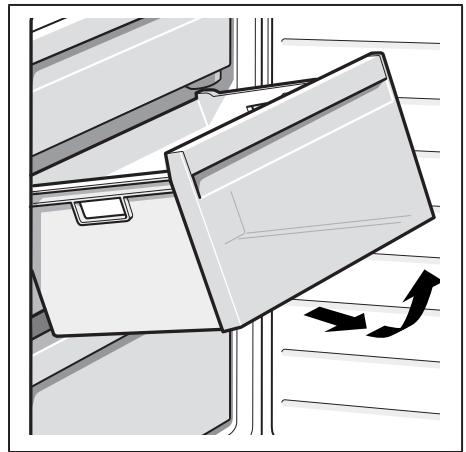
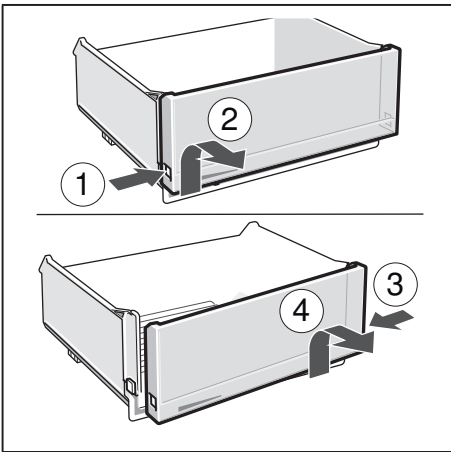
12



13



14



INFORMAČNÍ LIST

BSH domácí spotřebiče, s.r.o., Pekařská 695/10b, 155 00 Praha 5

Obchodní značka BSH



Značka	BOSCH
Prodejní označení	KGE 36AL42
Typ spotřebiče ³⁾	7
Třída energetické účinnosti (A+++... nízká spotřeba el. energie až D... vysoká spotřeba el. energie)	A+++
Spotřeba energie za 365 dní ¹⁾	kWh 149
Hvězdičkové označení mrazícího prostoru	*(***)
Užitný objem celkem:	l 304
z toho objem chladicí části	l 215
z toho objem mrazicí části	l 89
z toho „beznámrazová“ chladicí/mrazicí část	l/l 0/0
Doba skladování při vypnutí	hod. 35
Mrazicí výkon	kg/ 24hod. 14
Klimatická třída ²⁾	SN-T
Hlučnost ³⁾	dB (re 1 pW) 38
Vestavný spotřebič určen k montáži/spotřebič je určen ke skladování vína	ne

- 1) Spotřeba energie v kWh / rok založená na výsledcích normalizované zkoušky na dobu 24 hod. Skutečná spotřeba energie závisí od způsobu použití a postavení spotřebiče.
- 2) SN: okolní teploty od + 10 °C do +32 °C
ST: okolní teploty od + 18 °C do +38 °C
N: okolní teplota od + 16 °C do +32 °C
T: okolní teploty od + 18 °C do + 38 °C
- 3) 1 = Chladnička bez prostoru s nízkou teplotou
7 = Chladnička / mraznička s prostory s nízkou teplotou *(***)
8 = Skříňová mraznička
10 = Chladnička s prostory blízko 0°C
- 4) Hlučnost dle Evropské normy EN 60704.

Deklarovaná hodnota emise hluku tohoto spotřebiče je 38 dB (A), což představuje váženou hladinu akustického výkonu Lwa vzhledem k referenčnímu akustickému výkonu 1pW.

Případné technické změny, tiskové chyby a odlišnosti ve vyobrazení jsou vyhrazeny bez upozornění.
Aktuální návod najdete na webových stránkách www.bosch-home.com/cz.

Ujištění dovozce o vydání prohlášení o shodě

Vážený zákazníku,

dle § 13, odst.5 zákona č.22/97 Sb. Vás ujišťujeme, že na všechny výrobky distribuované společností BSH domácí spotřebiče s.r.o. našim obchodním partnerům bylo vydáno prohlášení o shodě ve smyslu zákona č. 22/97 Sb a nařízení vlády č.168/1997 Sb., 169/1997 Sb. a 177/1997 Sb. a příslušných nařízení vlády.

Toto ujištění dovozce o vydání prohlášení o shodě se vztahuje na všechny výrobky včetně plynových spotřebičů, které jsou obsaženy v aktuálním ceníku firmy BSH domácí spotřebiče s.r.o.

Prohlášení o hygienické nezávadnosti výrobků

Všechny výrobky distribuované společností BSH domácí spotřebiče s.r.o. a přicházející do styku s potravinami splňují požadavky o hygienické nezávadnosti dle zákona č.258/2000 Sb., vyhlášky 38/2001 Sb. Toto prohlášení se vztahuje na všechny výrobky přicházející do styku s potravinami uvedené v aktuálním ceníku firmy BSH domácí spotřebiče s.r.o.

Záruční podmínky

Na tento uvedený výrobek je poskytována záruční lhůta 24 měsíců (ode dne prodeje).

Základním průkazem práv spotřebitele ve smyslu Občanského zákoníku je pořizovací doklad (paragon, faktura, leasingová smlouva ap.). Pokud byl při prodeji vydán záruční list, je tento součástí výrobku s výrobním číslem uvedeným na přední straně tohoto záručního listu. Zejména v případech delší než zákonné záruční lhůty je proto záruční list jediným průkazným dokladem práv uživatele pro uznání prodloužené záruky. Ve vlastním zájmu ho proto uschovejte. Nedílnou součástí záručního listu je doklad o pořízení (paragon, faktura, leasingová smlouva apod.) Pro případ prodloužené záruční lhůty z důvodu dříve provedených oprav je nutno předložit i opravní listy z těchto oprav.

Bezplatný záruční servis je možno poskytnout jen v případě předložení pořizovacího dokladu nebo v případě prodloužené záruky i vyplněného záručního listu (musí obsahovat druh spotřebiče, typové označení, výrobní číslo, datum prodeje a označení prodávajícího v souladu s § 620 odst. 3 Občanského zákoníku). Záruční list vyplňuje prodejce a je v zájmu spotřebitele zkontrolovat správnost a úplnost uvedených údajů. Záruční list je platný pouze v originálu, na kopie nebude brán zřetel.

Záruční oprava se vztahuje výhradně na závady, které vzniknou průkazně v době platné záruční lhůty, a to vadou materiálu nebo výrobní vadou. Takto vzniklé závady je oprávněn odstranit pouze autorizovaný servis. Uplatnit záruku může spotřebitel u autorizovaného servisu nebo v prodejně, kde byl spotřebič zakoupen. Zvolí-li spotřebitel jiný, než nejbližší autorizovaný servis, bude na něm, aby nesl v souvislosti s tím zvýšené náklady.

Ze záručních oprav jsou vyloučeny zejména tyto případy:

- výrobek byl instalován nebo používán v rozporu s návodem k obsluze, příp. s návodem na montáž
- údaje na záručním listu nebo dokladu o zakoupení se liší od údajů na výrobním štítku spotřebiče
- při chybějícím nebo poškozeném výrobním štítku spotřebiče
- je-li výrobek používán k jinému než výrobcem stanovenému účelu - spotřebič je určen k používání v domácnosti.
- záruka neplatí, je-li výrobek používán k profesionálním nebo komerčním účelům
- mechanické poškození (závady vzniklé při přepravě)
- poškození vzniklá nepozorností, živelnou pohromou nebo jinými vnějšími vlivy (např. vyšším napětím v elektrorozvodné síti, extrémně tvrdou vodou apod.)
- neodborným zásahem, nepovolenými konstrukčními změnami nebo opravou provedenou neoprávněnou osobou
- běžná údržba nebo čištění, instalace, programování, kontrola parametrů výrobku
- opotřebením vzniklé používáním spotřebiče

Rozšířená záruka nad rámec zákona

U spotřebičů (pračky, myčky) sériově vybavených systémem Aqua-Stop (patent fy BSH) je výrobcem poskytnuta záruka na škody způsobené chybou tohoto systému. Na tyto škody poskytneme náhradu soukromému spotřebiteli a to po celou dobu životnosti spotřebiče.

Upozornění pro prodejce

Prodejce je povinen dát zákazníkovi platný prodejní doklad, kde bude uvedeno datum prodeje a označení spotřebiče a na požádání zákazníka je povinen vystavit správně a úplně vyplněný záruční list v den prodeje výrobku. Při případné předprodejní reklamaci je třeba předložit řádně vyplněný reklamační protokol.

„Spotřebič není určený pro používání osobami (včetně dětí) se sníženými fyzickými, smyslovými a nebo mentálními schopnostmi, a nebo s nedostatkem zkušeností a vědomostí, pokud jim osoba zodpovědná za jejich bezpečnost neposkytne dohled a nebo je nepoučila o používání spotřebiče.“

Kontakt na servis domácích spotřebičů BOSCH

BSH domácí spotřebiče, s.r.o.

Pekařská 695/10b

155 00 Praha 5

tel.: +420 251 095 546

email: opravy@bshg.com

Objednávky příslušenství a náhradních dílů

email: dily@bshg.com

Aktuální informace o servisu naleznete na internetových stránkách
www.bosch-home.com/cz.

Zde máte také možnost sjednat opravu pomocí online formuláře.

Návod na obsluhu

KGE 36AL42

sk Obsah

Bezpečnostné a varovné pokyny	3	Zmrazovanie čerstvých potravín	14
Pokyny k likvidácii	6	Supermrazenie	15
Rozsah dodávky	6	Rozmrazovanie zmrazených	
Postavenie spotrebiča	7	potravín	15
Dbajte na teplotu miestnosti		Vybavenie	16
a vetranie	8	Indikačná nálepka „OK“	17
Pripojenie spotrebiča	8	Vypnutie a odstavenie spotrebiča	18
Zoznámenie sa so spotrebičom	9	Rozmrazovanie	18
Zapnutie spotrebiča	10	Čistenie spotrebiča	19
Nastavenie teploty	11	Zápachy	20
Vypnutie režimu Dovolenka	11	Osvetlenie (LED)	20
Alarmové funkcie	11	Úspora energie	20
Užitočný obsah	12	Prevádzkové zvuky	21
Chladiaci priestor	12	Odstránenie drobných porúch	
Superchladenie	13	svojpomocne	21
Mraziaci priestor	13	Zákaznícky servis	23
Max. mraziaca kapacita	13		
Zmrazovanie a skladovanie potravín	13		

Prípadné technické zmeny, tlačové chyby a odlišnosti vo vyobrazení
sú vyhradené bez upozornenia.

Bezpečnostné a varovné pokyny

Skôr ako uvediete spotrebič do prevádzky

Prečítajte si, prosím, pozorne návod na obsluhu a montáž! Obsahujú dôležité informácie o inštalácii, použití a údržbe spotrebiča.

Výrobca neručí, ak nerešpektujete pokyny a varovania v návode na použitie. Všetky podklady starostlivo uschovajte pre ďalšie použitie alebo prípadného ďalšieho majiteľa.

Technická bezpečnosť

Spotrebič obsahuje nepatrné množstvo ekologického, ale horľavého chladiaceho prostriedku R600a. Dbajte na to, aby sa pri preprave alebo montáži nepoškodili rúrky obehového systému chladiaceho prostriedku. Vystrekujúci chladiaci prostriedok môže spôsobiť poranenie očí alebo sa môže vznietiť.

Pri poškodení

- Otvorený oheň alebo zdroje možného vznietenia nesmú byť v blízkosti spotrebiča,
- miestnosť niekoľko minút dobre vetrajte,
- vypnite spotrebič a vyťahnite sieťovú zástrčku,
- informujte zákaznícky servis.

Čím viac chladiaceho prostriedku je v spotrebiči, tým väčšia musí byť miestnosť, v ktorej je spotrebič umiestnený. Vo veľmi malej miestnosti môže pri netesnosti vzniknúť horľavá zmes plynu a vzduchu.

Na 8 g chladiaceho prostriedku musí byť priestor najmenej 1 m³. Množstvo chladiaceho prostriedku Vášho spotrebiča je uvedené na typovom štítku vo vnútri spotrebiča.

Ak bude sieťový pripojovací kábel tohto spotrebiča poškodený, musí byť vymenený výrobcom, zákazníckym servisom alebo podobne kvalifikovanou osobou. Neodbornými inštaláciami a opravami môže užívateľovi vzniknúť veľké nebezpečenstvo.

Opravy smú vykonávať len výrobca, zákaznícky servis alebo podobne kvalifikovaná osoba.

Smú sa používať len originálne diely výrobcu. Len u týchto dielov výrobca zaručuje, že splňujú požiadavky na bezpečnosť.

Predĺženie sieťového pripojovacieho kábla sa smie kúpiť len prostredníctvom zákaznického servisu.

Pri používaní

- Nikdy nepoužívajte vnútri chladničky elektrické spotrebiče (napr. výhrevné telesá, elektrické výrobníky ľadu atď.). Nebezpečenstvo výbuchu!
- Nikdy nepoužívajte na rozmrazovanie alebo na čistenie parný čistič! Para sa môže dostať na súčasti spotrebiča pod napätím a spôsobiť skrat. Nebezpečenstvo úrazu elektrickým prúdom!
- Vrstvy námrazy a ľadu neodstraňujte špicatými alebo ostrými predmetmi. Mohli by ste tak poškodiť rúrky pre chladiaci prostriedok. Vystrekujúci chladiaci prostriedok sa môže vznietiť alebo spôsobiť poranenie očí.
- V spotrebiči neskladujte výrobky obsahujúce horľavé hnacie plyny (napr. spreje) ani žiadne výbušné látky. Nebezpečenstvo výbuchu!
- Nestúpajte na podstavec, výsuvné priehradky, dvere atď., ani sa o ne neopierajte.
- Ak chcete spotrebič odmrázovať a čistiť, vytiahnite sieťovú zástrčku alebo vypnite poisťku. Ťahajte za sieťovú zástrčku, nikdy nie za pripojovací kábel.
- Vysokopercentný alkohol skladujte len v tesne uzatvorených a stojacich fľašiach.
- Časti z umelej hmoty a tesnenia dverí neznečisťujte olejom alebo tukom. Časti z umelej hmoty a tesnenia dverí by sa mohli stať poréznymi.
- Nikdy nezakrývajte alebo nezastavujte otvory prívodu a odvodu vzduchu spotrebiča.
- Do mraziaceho priestoru neukladajte kvapaliny vo fľašiach a plechovkách (hlavne nápoje obsahujúce kysličník uhličitý). Fľaše a plechovky môžu prasknúť!

■ **Vyhnutie sa rizikám pre deti a ohrozené osoby:**

V ohrození sú deti, osoby, ktoré sú fyzicky, mentálne alebo vo svojom vnímaní obmedzené a takisto osoby, ktoré nemajú dostatok vedomostí o bezpečnej obsluhu spotrebiča.

Zaistite, aby deti a ohrozené osoby pochopili nebezpečenstvo.

Osoba zodpovedná za bezpečnosť musí na deti a ohrozené osoby u spotrebiča dohliadať alebo ich inštruovať.

Nechajte spotrebič používať len deťom od 8 rokov.

Pri čistení a údržbe na deti dohliadajte.

Nikdy nedovoľte deťom, aby sa hrali so spotrebičom.

- Zmrazené potraviny nikdy nevkladajte hneď po vybratí z mraziaceho priestoru do úst. Nebezpečenstvo omrzlín!
- Vyhýbajte sa dlhšiemu kontaktu rúk so zmrazenými potravinami, ľadom alebo rúrkami výparníka atď. Nebezpečenstvo omrzlín!

Deti v domácnosti

- Obal a jeho časti neopúšťajte deťom. Nebezpečenstvo zadusenia skladanými kartónmi a fóliami!
- Spotrebič nie je hračka pre deti!
- Pri spotrebičoch so zámkom: Uschovajte kľúč mimo dosah detí!

Všeobecné ustanovenia

Spotrebič je vhodný

- na chladenie a zmrazovanie potravín,
- na prípravu ľadu.

Tento spotrebič je určený pre použitie v domácnosti a domáckom prostredí.

Spotrebič je odrušený podľa smernice EÚ 2004/108/EC.

Obeh chladiaceho prostriedku je preskúšaný na tesnosť.

Tento výrobok zodpovedá príslušným bezpečnostným ustanoveniam pre elektrické spotrebiče (EN 60335-2-24).

Pokyny k likvidácii

Likvidácia obalu

Obal chráni Váš spotrebič pred poškodením pri preprave. Všetky použité materiály sú ekologické a opäť použiteľné.

Prosím pomôžte taktiež: likvidujte obalové materiály ekologickým spôsobom.

O aktuálnych spôsoboch likvidácie sa prosím informujte u Vášho odborného predajcu alebo na miestnom úrade.

Likvidácia starého spotrebiča

Staré spotrebiče nie sú bezcenným odpadom! Ekologickou likvidáciou môžu byť cenné suroviny znovu využité.



Tento spotrebič je označený v súlade s európskou smernicou 2012/19/EÚ o nakladaní s použitými elektrickými a elektronickými zariadeniami (waste electrical and electronic equipment - WEEE).

Táto smernica stanoví jednotný európsky (EU) rámec pre spätný odber a recyklovanie použitých zariadení.

Varovanie

Ak spotrebič doslúžil

1. Vytiahnite sieťovú zástrčku.
2. Prestrihnite a odstráňte pripojovací kábel so sieťovou zástrčkou.

3. Nevyťahujte odkladacie plochy a zásuvky, môžete tým deťom uľahčiť prístup do spotrebiča!
4. Nedovoľte deťom hrať sa s vyslúžilým spotrebičom. Nebezpečenstvo udusenía!

Chladničky obsahujú chladiace prostriedky a izolačné plyny. Chladiace prostriedky a plyny je nevyhnutné odstrániť odborne. Až do vykonania odbornej likvidácie nepoškodte rúrky obehového systému chladiaceho prostriedku.

Rozsah dodávky

Po vybalení skontrolujte všetky diely na eventuálne poškodenia vzniknuté pri preprave.

Pri reklamáciách sa obráťte na predajcu, u ktorého ste spotrebič zakúpili alebo na náš zákaznícky servis.

Postavenie spotrebiča

Na postavenie spotrebiča je vhodná suchá, dobre vetraná miestnosť. Miesto, kde bude spotrebič umiestnený, by nemalo byť vystavené priamemu slnečnému žiareniu a spotrebič by nemal stáť v blízkosti tepelného zdroja ako sporák, výhrevné telesá atď. Ak sa nie je možné vyhnúť umiestneniu vedľa tepelného zdroja, použite nejakú vhodnú izolačnú dosku, alebo dodržujte nasledujúce minimálne vzdialenosti od tepelného zdroja:

- K elektrickým a plynovým sporákom: 3 cm.
- Od olejových alebo uhoľných sporákov: 30 cm.

V mieste inštalácie nesmie podlaha poklesnúť, podlahu eventuálne vystužte. Eventuálne nerovnosti podlahy vyrovnajte pomocou podložiek.

Vzdialenosť od steny

Obrázok **3**

Spotrebič nepotrebuje žiadnu bočnú vzdialenosť od steny. Zásobníky a odkladacie plochy sú napriek tomu plne vyťahovateľné.

Výmena dorazu dvierok

(ak je potrebná)

Ak je potrebná: Doporučujeme nechať vymeniť záves dverí prostredníctvom nášho zákazníckeho servisu. Náklady na výmenu závesu dverí si môžete zistiť u Vášho príslušného zákazníckeho servisu.



Varovanie

Počas výmeny závesu dverí nesmie byť spotrebič pripojený na elektrickú sieť. Najprv vytiahnite sieťovú zástrčku. Aby sa nepoškodila zadná strana spotrebiča, podložte ju podkladovým materiálom. Položte opatrne spotrebič na zadnú stranu.

Upozornenie

Ak bude spotrebič položený na zadnú stranu, nesmie sa namontovať stenová rozpierka.

Dbajte na teplotu miestnosti a vetranie

Teplota miestnosti

Spotrebič je dimenzovaný pre určitú klimatickú triedu. V závislosti na klimatickej triede môže byť spotrebič prevádzkovaný pri nasledujúcich teplotách miestnosti:

Klimatickú triedu nájdete na typovom štítku, obrázok 20.

Klimatická trieda	Prípustná teplota miestnosti
SN	+10 °C až 32 °C
N	+16 °C až 32 °C
ST	+16 °C až 38 °C
T	+16 °C až 43 °C

Upozornenie

Spotrebič je v rámci stanovených hraníc izbových teplôt uvedenej klimatickej triedy plne funkčný. Ak bude spotrebič klimatickej triedy SN prevádzkovaný pri nižšej teplote miestnosti, možno poškodenia spotrebiča až do teploty +5 °C vylúčiť.

Vetranie

Obrázok 4

Vzduch na zadnej strane spotrebiča sa ohrieva. Ohriaty vzduch musí bez zábran odchádzať. Inak musí chladiaci agregát zvýšiť výkon. To vedie k vyššej spotrebe elektrického prúdu. Preto: Nikdy nezakrývajte ani nezastavujte otvory prívodu a odvodu vzduchu!

Pripojenie spotrebiča

Po inštalácii spotrebiča na miesto minimálne 1 hodinu počkajte, skôr ako uvediete spotrebič do prevádzky. Počas prepravy môže dôjsť k tomu, že sa olej z kompresora dostane do chladiaceho systému.

Pred prvým uvedením do prevádzky vyčistite vnútorný priestor spotrebiča, pozri „Čistenie spotrebiča”.

Elektrické pripojenie

Sieťová zásuvka musí byť umiestnená v blízkosti spotrebiča a musí byť prístupná aj po jeho inštalácii.

Spotrebič zodpovedá triede ochrany I. Spotrebič pripojte na striedavý prúd o napätí 220 V–240 V/50 Hz cez predpisovo nainštalovanú zásuvku s ochranným vodičom. Zásuvka musí byť istená poistkou 10 A až 16 A.

Pri spotrebičoch, ktoré sú prevádzkované v mimoeurópskych krajinách, je potrebné skontrolovať, či uvádzané napätie a druh prúdu sú totožné s hodnotami Vašej elektrickej siete. Tieto údaje nájdete na typovom štítku. Obrázok 20

Varovanie

V žiadnom prípade sa spotrebič nesmie pripájať do úsporných elektronických zásuviek.

Pre využitie našich spotrebičov je možné použiť meniče synchronizované sieťovým napätím a sínusové meniče napätia. Meniče synchronizované sieťovým napätím sa používajú vo fotovoltaických zariadeniach, ktoré sa pripájajú priamo na verejnú elektrickú sieť. Pri rešení ostrovných systémov (napr. na lodiach alebo horských chatách), ktoré nemajú žiadne priame pripojenie na verejnú elektrickú sieť, sa musia použiť sínusové meniče napätia.

Zoznámenie sa so spotrebičom

Obrázky nájdete v zadnej časti návodu. Obrázky sú ilustračné, odchýlky sú možné!

Obrázok 1

- | | |
|-----|---|
| 1-9 | Ovládacie prvky |
| 10 | Osvetlenie (LED) |
| 11 | Sklenená odkladacia plocha v chladiacom priestore |
| 12 | Zásobník ChillerBox |
| 13 | Nádoba na zeleninu |
| 14 | Priehradka na maslo a syry |
| 15 | Priehradka vo dverách „EasyLift“ |
| 16 | Odkladacia priehradka pre veľké fľaše |
| 17 | Zásobník zmrazených potravín (malý) |
| 18 | Sklenená odkladacia plocha v mraziacom priestore |
| 19 | Zásobník zmrazených potravín (veľký) |
| 20 | Odtok kondenzovanej vody |
| 21 | Skrutkovacie nožičky |
| A | Chladiaci priestor |
| B | Mraziaci priestor |

Ovládacie prvky

Obrázok 2

- 1 **Tlačidlo Zap./Vyp.**
Slúži na zapnutie a vypnutie celého spotrebiča.
- 2 **Tlačidlo „super” (mraziaci priestor)**
Slúži na zapnutie a vypnutie superzmrazovania.
- 3 **Nastavovacie tlačidlá teploty mraziaceho priestoru**
Pomocou týchto tlačidiel sa nastavuje teplota mraziaceho priestoru.
- 4 **Zobrazenie teploty mraziaceho priestoru**
Číslice zodpovedajú nastavenej teplote mraziaceho priestoru v °C.
- 5 **Tlačidlo „alarm”**
Slúži na vypnutie varovného signálu. Pozri kapitola „Funkcia alarmu”.
- 6 **Tlačidlo Holiday**
Slúži na zapnutie a vypnutie režimu Dovolenka, (pozri kapitola Režim Dovolenka).
- 7 **Nastavovacie tlačidlá teploty chladiaceho priestoru**
Pomocou týchto tlačidiel sa nastavuje teplota chladiaceho priestoru.
- 8 **Zobrazenie teploty chladiaceho priestoru**
Číslice zodpovedajú nastavenej teplote chladiaceho priestoru v °C.
- 9 **Tlačidlo „super” (chladiaci priestor)**
Slúži na zapnutie a vypnutie superchladenia.

Zapnutie spotrebiča

Obrázok 2

1. Zapnite spotrebič tlačidlom Zap./Vyp. 1.
Zaznie varovný signál, indikácia teploty 4 bliká a tlačidlo „alarm” 5 svieti.
2. Stlačením tlačidla „alarm” 5 sa varovný signál vypne.
Spotrebič začne chladiť. Osvetlenie je zapnuté pri otvorených dverách.

Z výroby sú odporúčané nasledujúce teploty:

- Chladiaci priestor: +4 °C
- Mraziaci priestor: -18 °C

Upozornenia pre prevádzku

- Po zapnutí môže trvať niekoľko hodín, až kým nie sú dosiahnuté nastavené teploty.
Predtým nedávajte do spotrebiča žiadne potraviny.
- Predné steny pláštia spotrebiča sú čiastočne ľahko vyhrievané, to zabraňuje tvorbe kvapiek vody v oblasti tesnenia dverí.
- Ak sa nedajú dvere mraziaceho priestoru okamžite po zatvorení znovu otvoriť, počkajte chvíľu, až dôjde k vyrovnaniu vzniknutého podtlaku.

Nastavenie teploty

Obrázok **2**

Chladiaci priestor

Teplota je nastaviteľná od +2 °C do +8 °C.

Stláčajte nastavovacie tlačidlo teploty chladiaceho priestoru 7 toľkokrát, až sa nastaví požadovaná teplota chladiaceho priestoru.

Naposledy nastavená teplota sa uloží. Nastavená teplota sa zobrazuje na indikácii teploty chladiaceho priestoru 8.

Mraziaci priestor

Teplota je nastaviteľná od -16 °C do -24 °C.

Stláčajte tlačidlo pre nastavenie teploty mraziaceho priestoru 3 toľkokrát, kým sa v mraziacom priestore nenastaví požadovaná teplota.

Naposledy nastavená hodnota sa uloží. Nastavená teplota sa zobrazuje na indikácii teploty mraziaceho priestoru 4.

Vypnutie režimu Dovolenska

Pri dlhšej neprítomnosti môžete prepnúť spotrebič do režimu úspornej prevádzky Dovolenska.

Teplota v chladiacom priestore sa automaticky prestaví na +14 °C.

Počas tejto doby neukládejte do chladiaceho priestoru nijaké potraviny.

Zapnutie a vypnutie

Obrázok **2**

Stlačte tlačidlo Holiday 6.

Ak je zapnutý režim Dovolenska, svieti tlačidlo a indikácia teploty chladiaceho priestoru 8 už nezobrazuje žiadnu teplotu.

Alarmové funkcie

Alarm dverí

Alarm dverí sa zapne, ak sú dvere chladiaceho priestoru otvorené dlhšie ako jednu minútu. Zatvorením dverí sa výstražný zvuk zas vypne.

Teplotný alarm

Teplotný alarm sa zapne vtedy, ak je v mraziacom priestore príliš vysoká teplota, takže sú zmrazené potraviny ohrozené.

Po stlačení tlačidla „alarm“ 5, sa na indikácii teploty mraziaceho priestoru 4 zobrazí na dobu päť sekúnd najvyššia teplota, ktorá bola v mraziacom priestore dosiahnutá.

Po tom sa táto hodnota vymaže.

Indikácia teploty mraziaceho priestoru 4 zobrazuje nastavenú teplotu v mraziacom priestore, bez toho, aby blikala.

Od tohto okamihu sa „najvyššia teplota“ zisťuje a ukladá do pamäte nanovo.

Bez nebezpečenstva pre zmrazené potraviny sa môže alarm zapnúť:

- pri uvedení spotrebiča do prevádzky,
- pri vkladaní veľkého množstva čerstvých potravín,
- ak sú dvere mraziaceho priestoru otvorené veľmi dlhú dobu.

Upozornenie

Rozmrazené alebo čiastočne rozmrazené potraviny už nezmrázajte. Až po spracovaní na hotový pokrm (varený alebo pečený) je možné potravinu opäť zmraziť.

Maximálnu dobu skladovania už plne nevyužívajte.

Vypnutie alarmu

Obrázok **2**

Na vypnutie varovného signálu stlačte tlačidlo „alarm“ 5.

Užitočný obsah

Údaje o užitočnom obsahu nájdete na typovom štítku vo Vašom spotrebiči.

Obrázok **20**

Úplne využitie mraziaceho objemu

Na uloženie maximálneho množstva zmrazených potravín, je možné vybrať všetky diely vybavenia. Potraviny je potom možné ukladať na seba priamo na odkladacie plochy a dno mraziaceho priestoru.

Vybranie dielov vybavenia

Vysuňte zásobník zmrazených potravín až na doraz, vpredu ho nadvihnite a vyberte. Obrázok **16**

Chladiaci priestor

Chladiaci priestor je ideálne miesto na skladovanie hotových pokrmov, pečiva, konzerv, kondenzovaného mlieka a tvrdých syrov, ako aj ovocia a zeleniny, ktoré sú chúlостivé na chlad.

Pri ukladaní dodržujte

Potraviny ukladajte dobre zabalené alebo riadne zakryté. Tak zostanú zachované ich arómy, farba a čerstvosť. Taktiež sa zabráni prenosu chutí a zafarbeniu dielov z umelej hmoty.

Upozornenie

Zabráňte kontaktu medzi potravinami a zadnou stenou. V opačnom prípade sa obmedzí cirkulácia vzduchu.

Potraviny alebo obaly môžu pevne primrznúť na zadnú stenu.

Dbajte na zóny chladu v chladiacom priestore

Vplyvom cirkulácie vzduchu vznikajú v chladiacom priestore rôzne chladné zóny:

■ Najchladnejšia zóna

je vo vnútornom priestore na zadnej stene a v zásobníku Chiller.

Obrázok **11**/12

Upozornenie

V najchladnejších zónach skladujte chúlостivé potraviny (napr. ryby, údeniny, mäso).

■ Najteplejšia zóna

je vo dverách úplne hore.

Upozornenie

V najteplejšej zóne skladujte napr. tvrdé syry a maslo. Syr tak môže ďalej rozvinúť svoju arómu, maslo zostane roztierateľné.

Superchladenie

Superchladenie zníži teplotu v chladiacom priestore na najnižší možný stupeň na dobu približne 15 hodín.

Potom sa znova automaticky obnoví teplota nastavená pred superchladením.

Superchladenie zapnite napr.

- Pred vložením väčšieho množstva potravín.
- Pre rýchle chladenie nápojov.

Upozornenie

Ak je zapnuté superchladenie, môže dochádzať k zvýšeným prevádzkovým hlukom.

Zapnutie a vypnutie

Obrázok 2

Stlačte tlačidlo chladiaceho priestoru super 9.

Tlačidlo svieti, keď je zapnuté superchladenie.

Mraziaci priestor

Mraziaci priestor používajte

- Na skladovanie hlboko zmrazených potravín.
- Na výrobu ľadových kociek.
- Na zmrazovanie potravín.

Upozornenie

Dbajte na to, aby boli dvere mraziaci priestor vždy zatvorené! Pri otvorených dverách sa zmrazené potraviny rozmrazujú. Mraziaci priestor sa výrazne zaťažuje. Okrem toho: dochádza k plytvaniu energie v dôsledku vysokej spotreby elektrického prúdu!

Max. mraziaca kapacita

Údaje o max. mraziacej kapacite za 24 hodín nájdete na typovom štítku. Obrázok 20

Predpoklady pre max. mraziacu kapacitu

- Pred vložením čerstvých potravín zapnite superzmrazovanie (pozri kapitolu Superzmrazovanie).
- Vyberte diely vybavenia. Ukladajte potraviny na seba priamo na odkladacie plochy alebo na dno mraziaceho priestoru.
- Väčšie množstvá potravín zmrazujte prednostne v najvrchnejšej priehradke. Tam budú zmrazené obzvlášť rýchlo a tým taktiež šetrne.
- Čerstvé potraviny zmrazujte pokiaľ možno v blízkosti bočných stien.

Zmrazovanie a skladovanie potravín

Nákup hlboko zmrazených potravín

- Obal nesmie byť poškodený.
- Dodržujte dátum spotreby.
- Teplota v mraziacom pulte v predajni musí byť -18°C alebo nižšia.
- Zmrazené potraviny prenášajte podľa možnosti v chladiacej taške a rýchlo ich doma uložte do mraziaceho priestoru.

Zmrazovanie potravín

- Na zmrazovanie používajte len čerstvé a bezchybné potraviny.
- Zmrazované potraviny by sa nemali dostať do kontaktu s potravinami, ktoré sú už zmrazené.
- Potraviny zabaľte tak, aby k nim nemal prístup vzduch, aby nestratili chuť alebo nevyschli.

Uloženie zmrazených potravín

Zasuňte zásobník zmrazených potravín až na doraz, aby ste zaistili bezchybnú cirkuláciu vzduchu.

Ak je potrebné uložiť veľmi mnoho potravín, je možné potraviny ukladať priamo na sklenenú odkladaciu plochu a na dno mraziaceho priestoru.

1. Vyberte k tomu všetky zásobníky zmrazených potravín.
2. Vysuňte zásobník zmrazených potravín až na doraz, vpredu ho nadvihnite a vyberte. Obrázok **16**

Zmrazovanie čerstvých potravín

Na zmrazovanie používajte len čerstvé a bezchybné potraviny.

Aby sa zachovala nutričná hodnota, aróma a farba, mala by sa zelenina pred zmrazením blanžirovať. Blanžirovanie baklažánov, papriek, cukiet a špargle nie je potrebné.

V kníhkupectve dostanete literatúru o zmrazovaní a blanžirovaní.

Upozornenie

Zmrazované potraviny by sa nemali dostať do kontaktu s potravinami, ktoré sú už zmrazené.

- Na zmrazovanie sú vhodné: Pekárenské výrobky, ryby a plody mora, mäso, divočina, hydina, zelenina, ovocie, bylinky, vajcia bez škrupín, mliečne výrobky ako sú syry, maslo a tvaroh, hotové pokrmy a zvyšky pokrmov ako sú polievky, jedlá z jedného hrnca, tepelne upravené mäso a ryby, zemiakové pokrmy, nákypy a sladké jedlá.
- Na zmrazovanie sú nevhodné: Druhy zeleniny, ktoré sa zvyčajne konzumujú syrové, ako sú listové šaláty alebo reďkovky, vajcia v škrupine, hrozno, celé jablká, hrušky a broskyne, natvrdo uvarené vajcia, jogurt, kyslé mlieko, kyslá smotana, creme fraiche a majonéza.

Zabalenie zmrazených potravín

Potraviny zabaľte tak, aby k nim nemal prístup vzduch, aby nestratili chuť alebo nevyschli.

1. Potraviny vložte do obalu.
2. Vytlačte vzduch.
3. Obal tesne uzatvorte.
4. Poznačte si na obal obsah a dátum zmrazenia.

Ako obaly sú vhodné:

Fólie z umelej hmoty, hadicové fólie z polyetylénu, hliníkové fólie, dózy na zmrazovanie.

Tieto druhy obalov dostanete v odborných predajniach.

Ako obaly nie sú vhodné:

Baliaci papier, pergamenový papier, celofán, sáčky na odpadky, použité nákupné sáčky.

Na uzatváranie obalov sú vhodné:

Gumové krúžky, svorky z umelej hmoty, nite na viazanie, chladu odolné lepiace pásky a pod.

Sáčky a hadicové fólie z polyetylénu je možné zvarovať pomocou prístroja na zváranie fólií.

Trvanlivosť zmrazených potravín

Trvanlivosť je závislá od druhu potravín.

Pri teplote -18 °C:

- Ryby, údeniny, hotové pokrmy, pečivo: až 6 mesiacov
- Syry, hydina, mäso: až 8 mesiacov
- Zelenina, ovocie: až 12 mesiacov

Supermrazenie

Potraviny by mali byť, ak je to možné, rýchlo zmrazené až na jadro, len tak ostanú zachované vitamíny, výživné hodnoty, vzhľad a chuť.

Niekoľko hodín pred vložením čerstvých potravín zapnite superzmrazovanie, aby ste zabránili nežiaducemu nárastu teploty.

Všeobecne stačí 4–6 hodín.

Po zapnutí pracuje spotrebič nepretržite, teplota v mraziacom priestore klesne na veľmi nízky stupeň.

Ak sa má využiť max. mraziaca kapacita je treba 24 hodín pred vložením čerstvých potravín zapnúť supermrazenie.

Menšie množstvo potravín (do 2 kg) je možné zmraziť bez supermrazenia.

Upozornenie

Ak je zapnuté superzmrazovanie, môže dochádzať ku zvýšenému prevádzkovému hluku.

Zapnutie a vypnutie

Obrázok **2**

Stlačte tlačidlo „super“ 2.

Ak je zapnuté superzmrazovanie, svieti tlačidlo.

Superzmrazovanie sa automaticky za 2½ dňa vypne.

Rozmrazovanie zmrazených potravín

Podľa spôsobu a účelu použitia je možné voľiť medzi nasledujúcimi možnosťami:

- pri izbovej teplote
- v chladničke
- v elektrickej rúre na pečenie, s ventilátorom/bez ventilátora horúceho vzduchu
- v mikrovlnnej rúre



Pozor

Rozmrazené alebo čiastočne rozmrazené potraviny už nezmrazujte. Až po spracovaní na hotový pokrm (varený alebo pečený) je možné potravinu opäť zmraziť.

Maximálnu dobu skladovania zmrazených potravín už plne nevyužívajte.

Vybavenie

Priehradka na maslo a syry

Ľahkým stlačením uprostred klapky priehradky na maslo sa priehradka na maslo otvorí.

Na čistenie priehradku dole nadvihnite a vyberte.

Prestaviteľná priehradka vo dverách „EasyLift”

Obrázok 5

Odkladaciu plochu je možné výškovo prestaviť bez vytiahnutia.

Stlačte súčasne bočné tlačidlá na priehradke, aby ste s ňou mohli pohybovať smerom nadol. Smerom nahor je možné priehradkou pohybovať bez stlačenia tlačidiel.

Držiak na fľaše

Obrázok 7

Držiak na fľaše zabraňuje ich prevrhnutiu pri otváraní a zatváraní dverí.

Sklenené odkladacie plochy

Obrázok 8

Odkladacie plochy vnútorného priestoru môžete podľa potreby meniť: K tomu odkladaciu plochu vysuňte, vpredu nadvihnite a vyberte.

Odkladacia plocha na fľaše

Obrázok 11

Na odkladaciu plochu na fľaše je možné bezpečne uložiť fľaše. Uchytenie je variabilné.

Zásobník ChillerBox

Obrázok 11/12

V zásobníku Chiller sú nižšie teploty ako v chladiacom priestore. Môžu tam byť taktiež teploty nižšie ako 0 °C.

Ideálne na uloženie rýb, mäsa a údenín. Nie je vhodná pre šaláty a zeleninu a tovar chýlostivý na chlad.

Nádoba na zeleninu s regulátorom vlhkosti

Obrázok 13

Pre vytvorenie optimálnej klímy pre skladovanie ovocia a zeleniny, je možné v nádobe na zeleninu regulovať vlhkosť vzduchu podľa uloženého množstva:

- malé množstvá ovocia a zeleniny – vysoká vlhkosť vzduchu
- veľké množstvá ovocia a zeleniny – nízka vlhkosť vzduchu

Upozornenia

- Ovocie, ktoré je chýlostivé na chlad (napr. ananás, banány, papája a citrusové plody) a zelenina (napr. baklažán jedlý, uhorky, cukety, papriky, paradajky a zemiaky) by sa pre optimálne udržanie kvality a arómy mali uložiť mimo chladničku, pri teplote cca +8 °C až +12 °C.
- Podľa uloženého množstva a uloženého tovaru sa v nádobe na zeleninu môže tvoriť skondenzovaná voda. Odstráňte skondenzovanú vodu suchou handričkou a prispôsobte vlhkosť vzduchu v nádobe na zeleninu pomocou regulátora vlhkosti.

Vložka do nádob na zeleninu

Obrázok 14

Vložku je možné vybrať.

Zásobník zmrazených potravín (veľký)

Obrázok 1/19

Na uloženie veľkých zmrazených potravín, napr. moriek, kačíc a husí.

Upozornenie

Deliacu dosku (ak je k dispozícii) nemožno vybrať.

Miska na ľad

Obrázok 18

1. Misku na ľad naplňte do $\frac{3}{4}$ pitnou vodou a postavte ju do mraziaceho priestoru.
2. Primrznutú misku na ľad uvoľňujte len pomocou tupého predmetu (rukoväť lyžičky).
3. Na uvoľnenie ľadových kociek podržte misku na ľad krátko pod tečúcou vodou alebo ľad uvoľnite ľahkým skrútením misky.

Chladiaci akumulátor

Obrázok 17

Pri výpadku elektrického prúdu alebo pri poruche predlžuje chladiaci akumulátor ohrev uložených zmrazených potravín. Najdlhšiu dobu na skladovanie pritom dosiahnete, keď chladiaci akumulátor položíte na potraviny v najvrchnejšej priehradke.

Indikačná nálepka „OK”

(nie je pri všetkých modeloch)

Pomocou teplotnej kontroly „OK” je možné zistiť teploty nižšie ako +4 °C. Nastavujte postupne nižšiu teplotu, pokiaľ indikačná nálepka nezobrazuje „OK”.

Upozornenie

Pri uvedení spotrebiča do prevádzky to môže trvať až 12 hodín, kým nie je teplota dosiahnutá.



Správne nastavenie

Vypnutie a odstavenie spotrebiča

Vypnutie spotrebiča

Obrázok **2**

Stisnite tlačidlo Zap./Vyp. 1. Indikácia teploty zhasne a chladiaci agregát sa vypne.

Odstavenie spotrebiča

Ak nebudete spotrebič dlhšiu dobu používať:

1. Vypnutie spotrebiča.
2. Vytiahnite sieťovú zástrčku alebo vypnite poistku.
3. Spotrebič vyčistite.
4. Nechajte otvorené dvere spotrebiča.

Rozmrazovanie

Chladiaci priestor

Odmrazenie sa vykoná automaticky. Kondenzovaná voda odteká cez odtokové žliabky pre kondenzovanú vodu a odtokový otvor do oblasti odparovania spotrebiča.

Mraziaci priestor

Mraziaci priestor sa neodmrazuje automaticky, pretože zmrazené potraviny sa nesmú rozmraziť. Vrstva námrazy v mraziacom priestore zhoršuje prenos chladu na zmrazené potraviny a zvyšuje spotrebu elektrického prúdu. Odstraňte námrazu pravidelne.

Pozor

Námrazu alebo ľad neoškrabujte nožom ani iným špicatým predmetom. Mohli by ste tak poškodiť rúrky pre chladiaci prostriedok. Vystrekujúci chladiaci prostriedok sa môže vznietiť alebo spôsobiť poranenie očí.

Postupujte nasledujúcim spôsobom:

Upozornenie

Približne 4 hodiny pred odmrázovaním zapnite superzmrazovanie, aby boli potraviny hlboko zmrazené a tým mohli byť skladované dlhšiu dobu pri izbovej teplote.

1. Na odmrázanie spotrebič vypnite.
2. Vytiahnite sieťovú zástrčku alebo vypnite poistku.
3. Uložte mraziace zásuvky s potravinami na chladnom mieste. Chladiaci akumulátor (ak je priložený) položte na potraviny.
4. Otvorte odtok kondenzovanej vody. Obrázok **15**
5. Na zachytávanie kondenzovanej vody je možné použiť priehradku na veľké fľaše. Za týmto účelom priehradku na veľké fľaše vyberte (pozri kapitola Čistenie spotrebiča) a postavte pod otvorený odtok kondenzovanej vody.
6. Na urýchlenie odmrázovania, postavte dva hrnce s horúcou vodou na podložke do spotrebiča.
7. Po odmrázení vylejte zachytenú rozmrazenú vodu. Zvyškovú rozmrazenú vodu na dne mraziaceho priestoru vytrite špongiou.
8. Zatvorte odtok kondenzovanej vody.
9. Priehradku na veľké fľaše znova nasadte do dverí.
10. Po odmrázení spotrebič znova pripojte a zapnite.

Čistenie spotrebiča

Pozor

- Nepoužívajte žiadne čistiace prostriedky alebo rozpúšťadlá obsahujúce piesok, chloridy alebo kyseliny.
- Nepoužívajte abrazívne alebo drsné špongie.
Na kovových povrchoch môže dôjsť k vzniku korózie.
- Odkladacie plochy a priehradky nikdy neumývajte v umývačke riadu.
Diely by sa mohli deformovať!

Postupujte takto:

1. Pred čistením spotrebič vypnite.
2. Vytiahnite zástrčku alebo vypnite poistku.
3. Vyberte zmrazené potraviny a uskladnite ich na chladnom mieste. Chladiaci akumulátor (ak je k dispozícii) položte na potraviny.
4. Počkajte, až sa vrstva námrazy roztopí.
5. Spotrebič vyčistite mäkkou handričkou, vlažnou vodou s trochou prostriedku na umývanie, s neutrálnym pH. Voda na umývanie sa nesmie dostať do osvetlenia.
6. Tesnenie dverí umyte len čistou vodou a potom vyutierajte poriadne do sucha.
7. Po čistení: spotrebič opäť pripojte a zapnite.
8. Vložte opäť zmrazené potraviny.

Vybavenie

Na čistenie je možné všetky variabilné diely spotrebiča vybrať.

Vybratie priehradiek vo dverách

Obrázok **6**

Nadvihnite a vyberte priehradky.

Vybratie sklenených odkladacích plôch

Obrázok **8**

Nadvihnite sklenené odkladacie plochy, tiahnite ich smerom dopredu, spustite a vyklopte na stranu.

Vybratie výsuvnej nádoby

Nádobu nadvihnite a vyberte.

Kryt odtoku kondenzovanej vody

Na čistenie odtokového žliabku kondenzovanej vody sa sklenená odkladacia plocha nad nádobou na zeleninu, obrázok **1**/13, musí oddeliť od krytu odtoku kondenzovanej vody:

1. Vyberte sklenenú odkladaciu plochu.
2. Nadvihnite a vyberte kryt odtoku kondenzovanej vody. Obrázok **12**

Upozornenie

Odtokový žliabok pre kondenzovanú vodu a odtokový otvor čistite pravidelne vatovou tyčinkou alebo podobne, aby kondenzovaná voda mohla odtekať.

Nádoba na zeleninu

Obrázok **15**

Kryt nádoby na zeleninu je možné na čistenie vybrať.

Stlačte po sebe bočné tlačidlá a vyberte pritom kryt z nádoby na zeleninu.

Vybratie zásobníka

Obrázok **5**

Vysuňte nádobu až na doraz, vpredu ju nadvihnite a vyberte.

Zápachy

Ak sú patrné nepríjemné zápachy:

1. Vypnite spotrebič tlačidlom Zap./Vyp. Obrázok 2/1
2. Vyberte zo spotrebiča všetky potraviny.
3. Vyčistite vnútorný priestor (pozri kapitolu „Čistenie spotrebiča“).
4. Očistite všetky obaly.
5. Silne aromatické potraviny vzduchotesne zabaľte, aby sa zabránilo tvorbe zápachov.
6. Spotrebič opäť zapnite.
7. Vložte potraviny.
8. Po 24 hodinách skontrolujte, či opätovne došlo k tvorbe zápachov.

Osvetlenie (LED)

Tento spotrebič je vybavený osvetlením diódami LED, ktoré nepotrebuje údržbu.

Opravy tohto osvetlenia smie vykonávať len zákaznicky servis alebo autorizovaní odborníci.

Úspora energie

- Postavte spotrebič v suchej, dobre vetranej miestnosti! Spotrebič nestavajte priamo na slnko alebo do blízkosti tepelného zdroja (napr. výhrevného telesa, sporáka).
V prípade potreby použite izolačnú dosku.
- Teplé pokrmy a nápoje nechajte najskôr vychladnúť, až potom ich uložte do spotrebiča.
- Zmrazené potraviny položte na rozmrazenie do chladiaceho priestoru a využite ich chladu na chladenie potravín.
- Vrstvu námrazy v mraziacom priestore pravidelne odmrazujte.
Vrstva námrazy zhoršuje prenos chladu na zmrazené potraviny a zvyšuje spotrebu elektrického prúdu.
- Dvere spotrebiča otvorte na čo najkratšiu dobu.
- Aby ste zabránili vyššej spotrebe elektrického prúdu, vyčistite príležitostne zadnú stranu spotrebiča.
- Ak je k dispozícii:
Namontujte stenovú rozpiierku, aby ste dosiahli deklarovanú spotrebu energie spotrebiča (pozri Návod na montáž). Redukovaná vzdialenosť od steny neobmedzuje spotrebič v jeho funkcii. Spotreba energie sa potom môže nepatrne zvýšiť. Vzdialenosť 75 mm sa nesmie prekročiť.
- Usporiadanie dielov vybavenia nemá žiadny vplyv na spotrebu energie spotrebiča.

Prevádzkové zvuky

Úplne bežné zvuky

Bzučanie

Motory sú v chode (napr. chladiace agregáty, ventilátor).

Bublanie, bzučanie alebo kloktanie

Rúrkami preteká chladiivo.

Cvaknutie

Zapnutie/vypnutie motora, spínača alebo magnetických ventilov.

Zabránenie hlučnosti

Spotrebič nestojí rovno

Vyrovajte prosím spotrebič pomocou vodováhy. Použite na to skrutkovacie nožičky alebo podložky.

Spotrebič sa „niečoho dotýka“

Odsuňte spotrebič od okolitého nábytku alebo od susedných spotrebičov.

Nádoby alebo odkladacie plochy sa kývajú alebo zdrhávajú

Skontrolujte, prosím, vyberateľné diely a popripade ich opäť nasadte.

Fľaše alebo nádoby sa dotýkajú

Fľaše alebo nádoby od seba mierne odsuňte.

Odstránenie drobných porúch svojpomocne

Skôr ako zavoláte zákaznícky servis:

Skontrolujte, či poruchu nemôžete odstrániť sami na základe nasledujúcich upozornení.

Náklady za poradenské prípady vykonané zákazníckym servisom musíte prevziať sami – aj v priebehu záručnej lehoty!

Porucha	Možná príčina	Odstránenie
Teplota sa silno líši od nastavenia.		V niektorých prípadoch stačí, ak spotrebič na 5 minút vypnete. Ak je teplota príliš vysoká, skontrolujte po niekoľkých hodinách, či došlo k aproximácii teploty. Ak je teplota príliš nízka, skontrolujte druhý deň teplotu ešte raz.
Nesvieti žiadna indikácia.	Výpadok elektrického prúdu; zareagovala poisťka; sieťová zástrčka nie je riadne v zásuvke.	Pripojte sieťovú zástrčku. Skontrolujte, či ide elektrický prúd, skontrolujte poisťky.
Indikácia teploty zobrazuje „E..“.	Elektronika zistila chybu.	Zavolajte servisnú službu.

Porucha	Možná příčina	Odstránenie
Zaznie varovný signál, rozsvieti sa tlačidlo „alarm”. Obrázok 2 /5 V mraziacom priestore je veľmi teplo! Nebezpečenstvo pre zmrazené potraviny!		Na vypnutie varovného signálu stlačte tlačidlo „alarm” 5.
	Spotrebič je otvorený.	Zatvorte spotrebič.
	Otvory prívodu a odvodu vzduchu sú zakryté.	Zaistite vetranie a odvetrávanie.
	Jednorazovo bolo vložené veľké množstvo potravín na zmrazenie.	Neprekračujte max. mraziacu kapacitu.
		Potom, čo bola odstránená porucha, tlačidlo „alarm” 5 po určitej dobe zhasne.
Indikácia teploty mraziaceho priestoru bliká, obrázok 2 /4. Zaznie varovný signál. Svieti tlačidlo „alarm”. Obrázok 2 /5 V mraziacom priestore je veľmi teplo! Nebezpečenstvo pre zmrazené potraviny!		Na vypnutie varovného signálu stlačte tlačidlo „alarm”, obrázok 2 /5.
	Spotrebič je otvorený.	Zatvorte spotrebič.
	Otvory prívodu a odvodu vzduchu sú zakryté.	Zaistite vetranie a odvetrávanie.
	Jednorazovo bolo vložené veľké množstvo potravín na zmrazenie.	Neprekračujte max. mraziacu kapacitu.
		Potom, čo bola odstránená porucha, indikácia „alarm” po určitej dobe zhasne.
Indikácia teploty mraziaceho priestoru bliká, obrázok 2 /4.	Vplyvom poruchy bolo v minulom čase v mraziacom priestore veľmi teplo.	Po stlačení tlačidla alarm 5 sa blikanie indikácie teploty vypne. Obrázok 2 /4 Indikácia teploty zobrazuje po dobu piatich sekúnd najvyššiu teplotu, ktorá bola v mraziacom priestore dosiahnutá.
	Spotrebič nechladí, indikácia teploty a osvetlenie svietia.	Je zapnutý predvádzací režim. Držte po dobu 10 sekúnd stlačené tlačidlo „alarm”, obrázok 2 /5, kým nezaznie potvrdzovací signál. Po chvíli skontrolujte, či Váš spotrebič chladí.

Skondenzovaná voda pod zásuvkou na zeleninu

Pre predĺženie sviežosti zeleniny, šalátov a ovocia je zásadné pre skladovanie okrem regulácie teploty, taktiež vysoká vlhkosť vzduchu, ktorá bráni dehydratácii čerstvých potravín a strate živín. Z tohto dôvodu je priestor zásuvky na zeleninu značne izolovaný, a tým nemôže vlhkosť jednoducho na zadnej stene výparníka kondenzovať a odvlhčovať spotrebič. Najchladnejší bod v priestore zásuvky na zeleninu je dno pod zásuvkou a preto môže v tomto priestore dochádzať ku kondenzácii. Tento fyzikálny jav nie je chybou spotrebiča a plne postačí pri pravidelných cykloch čistenia spotrebiča prípadnú skondenzovanú vodu odstrániť.

Zákaznícky servis

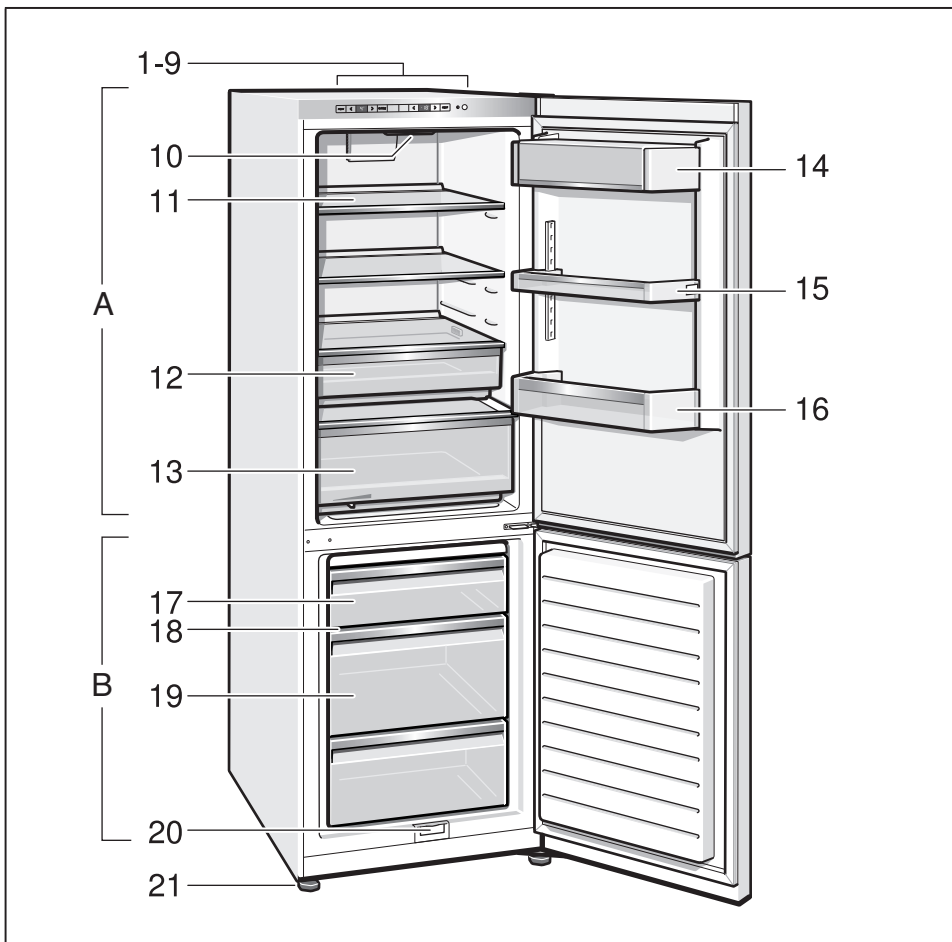
Zákaznícky servis vo Vašej blízkosti nájdete v telefónnom zozname alebo v zozname stredísk zákazníckeho servisu. Uvedte prosím zákazníkemu servisu číslo výrobku (E-Nr.) a výrobné číslo (FD) spotrebiča.

Tieto údaje nájdete na typovom štítku. Obrázok **20**

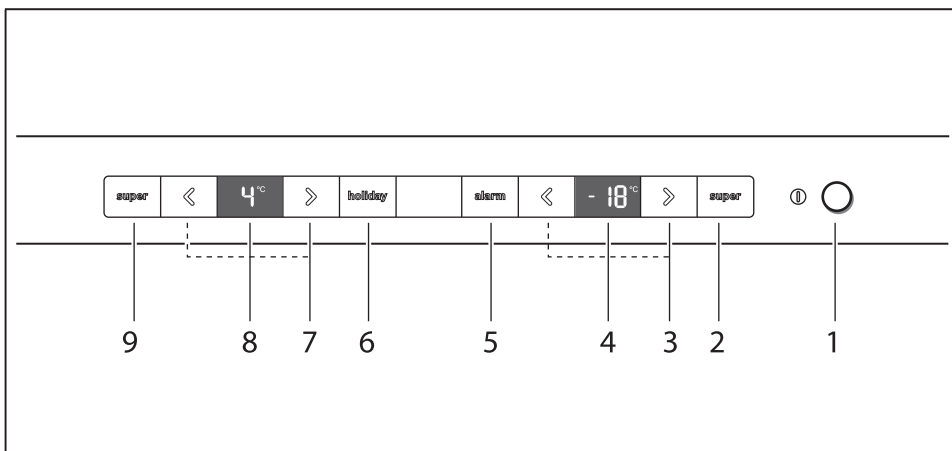
Pomôžte, prosím, oznámením čísla výrobku a výrobného čísla zabrániť zbytočným výjazdom. Ušetríte si s tým spojené zvýšené náklady.

Objednávka opravy a porada v prípade porúch

Kontaktné údaje všetkých krajín nájdete v priloženej zozname služieb zákazníkom.

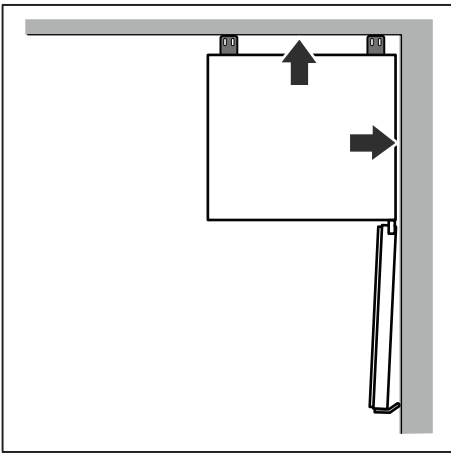


1

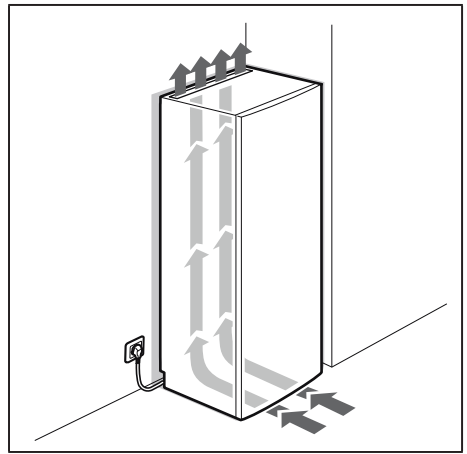


2

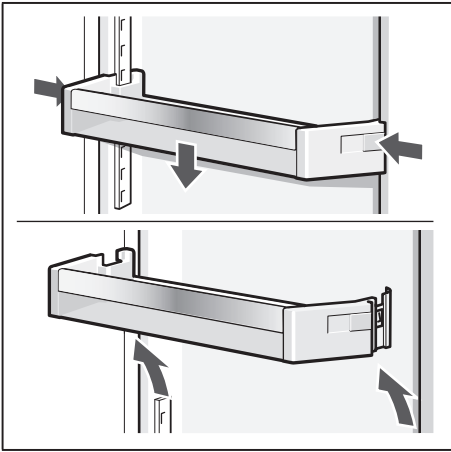
Na obrázku je vyobrazený maximálny počet prvkov výbavy. Príslušnú výbavu a jej prvky, prosím zistíte vo vnútornom vybavení Vášho spotrebiča. Obrázky sú len ilustračné, odchýlky sú možné.



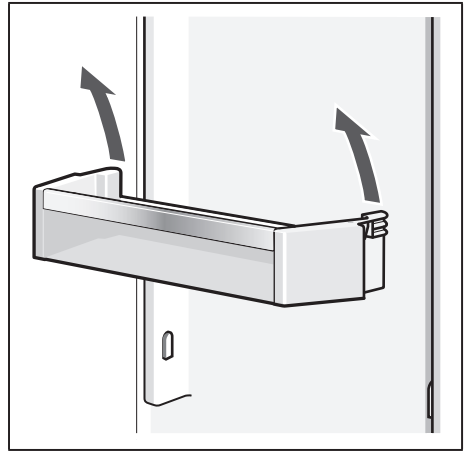
3



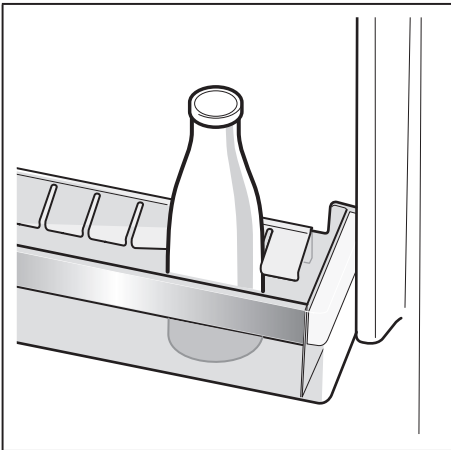
4



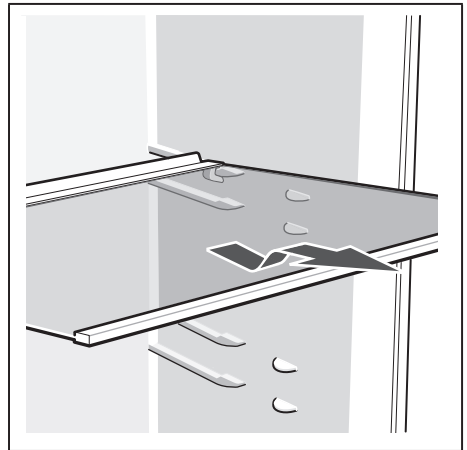
5



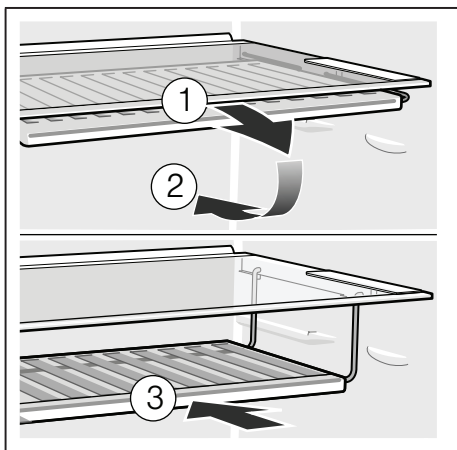
6



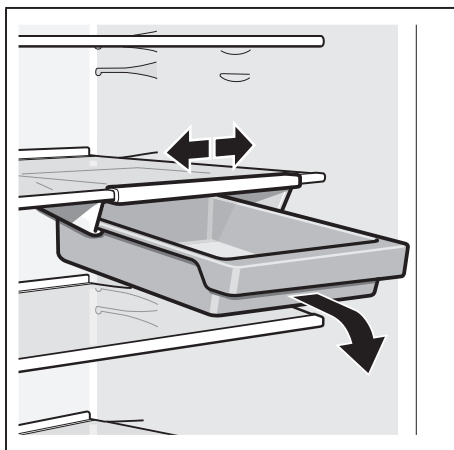
7



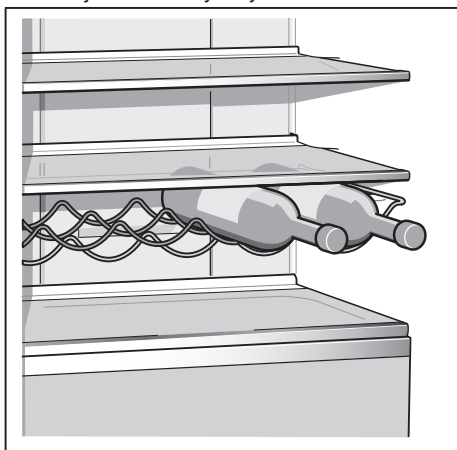
8



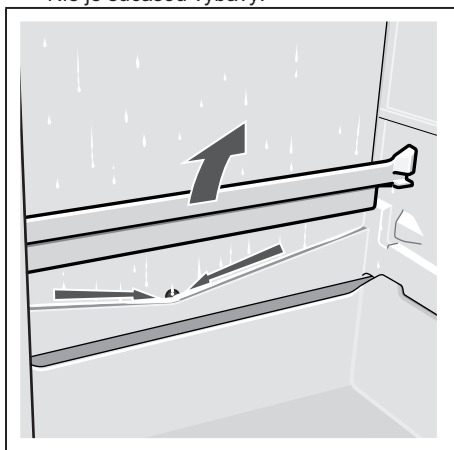
9 Nie je súčasťou výbavy.



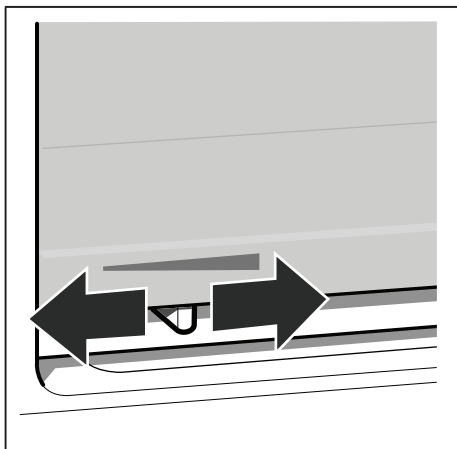
10 Nie je súčasťou výbavy.



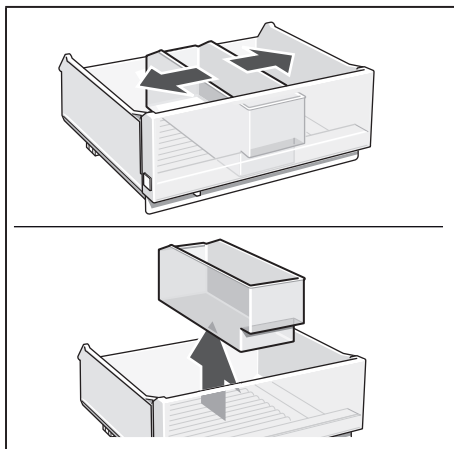
11



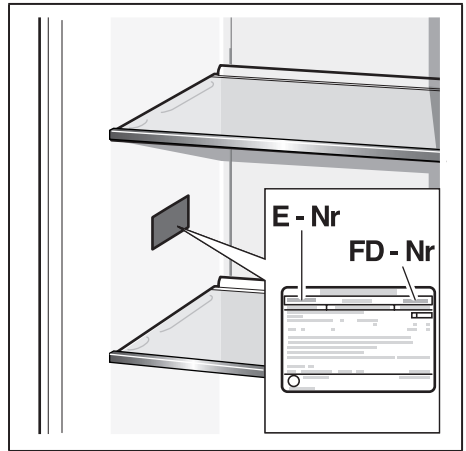
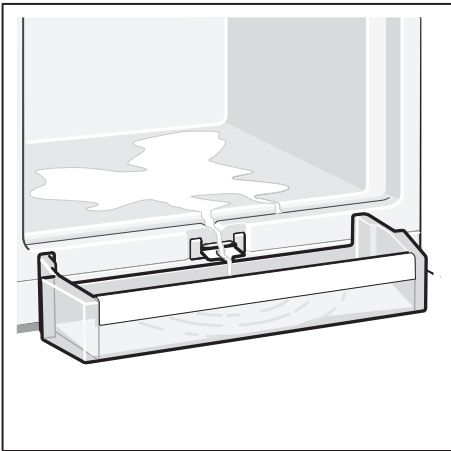
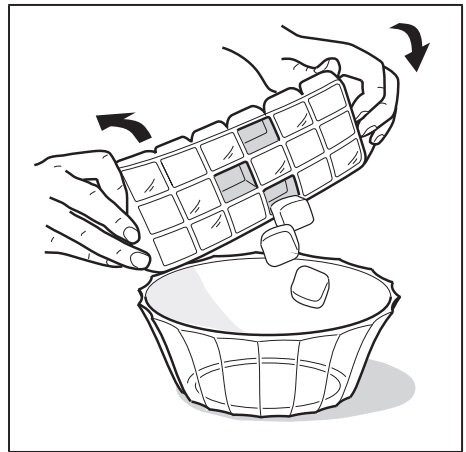
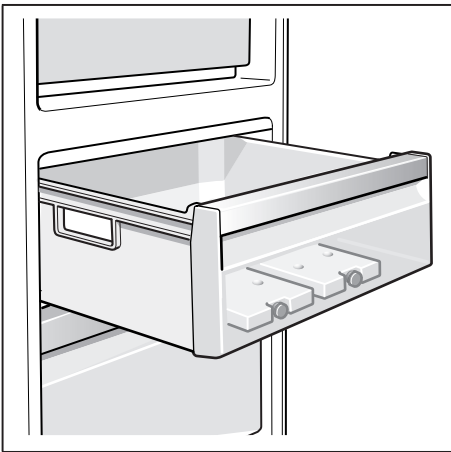
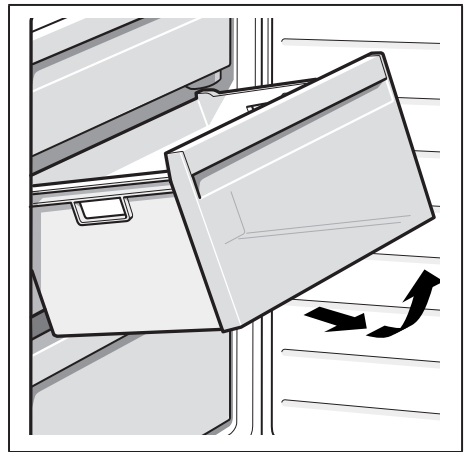
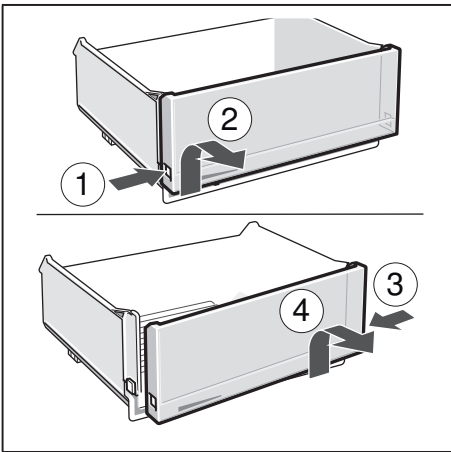
12



13



14



INFORMAČNÝ LIST

BSH domácí spotřebiče s.r.o., org. zložka Bratislava, Galvaniho 17/C, 821 04 Bratislava

Obchodná značka BSH



Značka	BOSCH
Predajné označenie	KGE 36AL42
Typ spotrebiča ³⁾	7
Trieda energetickej účinnosti (A+++... nízka spotreba el. energie až D... vysoká spotreba el. energie)	A+++
Spotreba energie za 365 dní ¹⁾	kWh 149
Hviezdičkové označenie mraziaceho priestoru	*(***)
Užitočný objem celkom :	l 304
z toho: objem chladiacej časti	l 215
z toho: objem mraziacej časti	l 89
z toho: chladiaca/mraziaca časť	l/l 0/0
Doba skladovania pri vypnutí	hod. 35
Mraziaci výkon	kg/ 24hod. 14
Klimatická trieda ²⁾	SN-T
Hlučnosť ⁴⁾	dB (re 1 pW) 38
Vstavaný spotrebič určený na montáž/ spotrebič je určený na skladovanie vína	nie

- 1) Spotreba energie v kWh / rok založená na výsledkoch normalizovanej skúšky na dobu 24 hod. Skutočná spotreba energie závisí od spôsobu použitia a postavenia spotrebiča.
- 2) SN: okolité teploty od + 10 °C do +32 °C
ST: okolité teploty od + 18 °C do +38 °C
N: okolité teploty od + 16 °C do +32 °C
T: okolité teploty od + 18 °C do + 38 °C
- 3) 1 = Chladnička bez priestoru s nízkou teplotou
7 = Chladnička / mrazička s priestormi s nízkou teplotou *(***)
8 = Skriňová mrazička
10 = Chladnička s priestormi blízko 0°C
- 4) Hlučnosť podľa Európskej normy EN 60704.

Deklarovaná hodnota emisie hluku tohto spotrebiča je 38 dB (A), čo predstavuje hladinu A akustického výkonu vzhľadom na referenčný akustický výkon 1pW.

Prípadné technické zmeny, tlačové chyby a odlišnosti vo vyobrazení sú vyhradené bez upozornenia.
Aktuálny návod nájdete na webových stránkach www.bosch-home.com/sk.

**BOSCH**

Stvorené pre život

Záručný list

firmy **BSH** domáci spotrebiče s.r.o.
Pekařská 695/10a, 155 00 Praha 5, ČR**2 roky**záruka od výrobcu
na všetky spotrebičeDovozca: **BSH domáci spotrebiče s.r.o.**
org. zložka Bratislava
Galvaniho 17/C, 821 04 Bratislava

Výrobok:	Produktové číslo: E-Nr.
	Poradové číslo: FD
Dátum predaja, pečiatka, podpis	Dátum montáže, pečiatka, podpis

Predajca je povinný úplne a čitateľne vyplniť všetky požadované údaje v záručnom liste v deň predaja spotrebiča. Neoddeliteľnou súčasťou tohto záručného listu je daňový doklad o predaji výrobku.

Záručný list je dokladom práv spotrebiteľa v zmysle Občianskeho zákonníka. Je súčasťou výrobku s výrobným číslom uvedeným na prednej strane tohto záručného listu, zvlášť v prípadoch dlhších než zákonom daná záručná lehota je záručný list jedným z dokázateľných prostriedkov práv užívateľa. Je v záujme spotrebiteľa, aby si skontroloval správnosť a úplnosť všetkých uvedených údajov, ako i to, či dostal od predajcu záručný list so správnym označením pre uvedený druh výrobku.

Odporúča sa, aby výrobky montoval a uviedol do prevádzky autorizovaný servis, ktorý poskytuje záruku odbornej montáže, predvedenie a preskúšanie výrobku.

Montáž a inštalácia spotrebiča musí byť vykonaná v súlade s vyhláškou ÚBP SR č. 718/2002 Z. z. súvisiacich predpisov a noriem v platnom znení.

Pred montážou výrobku je nutné, aby boli splnené všetky podmienky pre pripojenie na inžinierske siete podľa platných noriem a podľa návodu na použitie.

Zápisy o uskutočnených opravách:

Dátum objed. opravy	Dátum dokončenia	Číslo oprav. listu	Stručný opis poruchy

Upozornenie pre predajcov

Predajca je povinný dať zákazníkovi platný doklad o predaji, kde bude uvedený dátum predaja a označenie spotrebiča, a súčasťou dokladu o kúpe tovaru je správne a úplne vyplnený záručný list v deň predaja výrobku. V prípade predpredajnej reklamácie je potrebné predložiť riadne vyplnený reklamačný protokol.

Záručné podmienky

- na výrobok sa poskytuje záručná lehota **24 mesiacov** odo dňa zakúpenia výrobku kupujúcim
- spotrebiteľ je oprávnený chybu vytknúť do šiestich mesiacov od jej zistenia, najneskôr však do uplynutia záručnej lehoty
- pri reklamácií je podmienkou predložiť platný daňový doklad o kúpe výrobku (napr. pokladničný blok, faktúru a pod.)
- ak je výrobok používaný na iný než výrobcom stanovený účel alebo je výrobok používaný v rámci predmetu obchodnej činnosti, poskytuje sa záručná lehota 6 mesiacov odo dňa zakúpenia, keďže spotrebiče sú určené výhradne na použitie v domácnosti
- za chybu výrobku sa nepovažuje jeho nadmerné opotrebovanie a z toho vyplývajúce absencie niektorých pôvodných vlastností, ktoré boli spôsobené napr. zanedbaním bežnej údržby, čistenia, nadmerným používaním výrobku
- záručná lehota neplynie počas obdobia, keď kupujúci nemôže užívať tovar pre jeho chyby, za ktoré zodpovedá predávajúci
- ak nebude zistená žiadna porucha, na ktorú sa vzťahuje bezplatná záručná oprava, alebo bude zistená porucha nezavinená výrobcom, hradí náklady spojené s vyslaním servisného technika osoba, ktorá uplatnila nárok na túto opravu
- záručné opravy vykonávajú autorizované servisné strediská podľa zoznamu uvedeného v tomto záručnom liste

Právo na bezplatnú opravu výrobku na náklady BSH domáci spotrebiče s.r.o., organizačná zložka Bratislava, zaniká, ak:

- je nečitateľný výrobný štítok alebo na výrobku chýba,
- údaje na doklade o predaji sa líšia od údajov uvedených na výrobnom štítku spotrebiča,
- výrobok bol namontovaný v rozpore s návodom na montáž, prípadne nebol dodržaný súlad s platnými STN alebo s návodom na obsluhu,
- výrobok bol neodborne namontovaný alebo nebol uvedený do prevádzky organizáciou oprávnenou v zmysle vyhlášky ÚBP SR č. 718/2002 Z. z., platí pre plynové spotrebiče a spotrebiče s elektrickým napájaním 400 V, ako i pre spotrebiče dodávané bez elektrického kábla, prípadne bez elektrickej koncovky,
- bola vykonaná konštrukčná zmena alebo zásah do výrobku neoprávnenou osobou,
- porucha na výrobku vznikla použitím neoriginálnych náhradných dielov alebo príslušenstva,
- ide o poškodenie: mechanické, nadmernou záťažou, v dôsledku vodného kameňa, neodborného zapojenia, živelnou pohromou, vonkajšími vplyvmi a pod.

Vyhlasenie o hygienickej neškodnosti výrobku

Všetky výrobky distribuované spoločnosťou BSH domáci spotrebiče s.r.o., organizačná zložka Bratislava, prichádzajúce do styku s potravinami **splňajú požiadavky** o hygienickej neškodnosti podľa **európskej normy EC 1935/2004**. Toto vyhlásenie sa vzťahuje na všetky výrobky prichádzajúce do styku s potravinami uvedené v aktuálnom cenníku BSH domáci spotrebiče s.r.o., organizačná zložka Bratislava.

Symbol uvedený na výrobku alebo jeho obale upozorňuje na to, že výrobok po skončení jeho životnosti nepatrí k bežnému domácomu odpadu, ale ho treba odovzdať do špeciálnej zberne odpadu na recyklovanie elektrických alebo elektronických spotrebičov. Vašou podporou správnej likvidácie pomáhate opäť získať cenné suroviny a chrániť tak životné prostredie. Ďalšie informácie o recyklovaní tohto výrobku získate na miestnom úrade, v zberni odpadu alebo v združení Envidom, ktoré zabezpečuje zber, prepravu, spracovanie, recykláciu a ekologické zneškodňovanie elektroodpadu v zmysle zákona.



ZOZNAM SERVISOV DOMÁCICH SPOTREBIČOV BOSCH

Servisné stredisko	Ulica	Mesto	Telefón	E-mail + web
Peter Špik	Partizánska 14	Bardejov 085 01	054/474 62 27 0903 527 102	spikservis@gates.sk www.spikelektro.sk
Martin Ščasný, servis domácich spotrebičov	Hnilecká 11	Bratislava 821 06	02/38 10 33 55 0918 996 988	servis@bsservis.sk www.bsservis.sk
Martin Ščasný, servis domácich spotrebičov	Trhová 36	Bratislava 841 02	02/38 10 33 55 0918 522 734	servis@bsservis.sk www.bsservis.sk
TECHNO SERVIS BRATISLAVA spol. s r. o.	Kopčianska 8, 10	Bratislava 851 01	02/64 46 36 43 0907 778 406	technoservis@nextra.sk www.technoservis.sk
Viva elektro servis, s. r. o.	Mýtna 17	Bratislava 811 07	02/45 95 88 55 0905 722 111	servis@vivaservis.sk www.vivaservis.sk
LASER Komárno spol. s r. o.	Mesačná 20	Komárno 945 01	035/770 26 88 0915 222 454	servis@laser-kn.sk www.laser-kn.sk
Ing. Ľubor Kolesár Kubis	Thurzova 12	Košice 040 01	055/622 14 77 0905 894 769	kubisservis@mail.t-com.sk
ELEKTROSERVIS VALTIM	Ul. Obrancov mieru 9	Michalovce 071 01	056/642 32 90 0903 855 309	valiskalubomir@stonline.sk
EXPRES servis Anna Elmanová	Spojovacia 7	Nitra 949 01	037/652 45 97 0903 524 108	expresservis@naex.sk
Domoss Technika a. s.	Žilinská 47	Priešťany 920 01	033/774 48 10 033/774 24 17	servis@domoss.sk www.domoss.sk
TATRACHLAD POPRAD s. r. o.	Továrenská ul. č. 3	Poprad 058 01	052/772 20 23 0903 906 828	tatrachlad@tatrachlad.sk www.tatrachlad.sk
BARAN servis – Baran Luboš	Švábska 6695/57A	Prešov 080 05	051/772 14 39 0905 904 572	baranservis@mail.t-com.sk www.baranservis.sk
ELEKTROSERVIS Pavlíček Peter	V. Clementisa 6	Prievidza 971 01	046/548 57 78 0905 264 822	pavlicek.elektroservis@stonline.sk www.peterpavlicek-elektroservis.sk
N.B.ELEKTROCENTRUM	B. Bartóka 24	Rimavská Sobota 979 01	047/581 18 77 0905 664 258	nbelektrocentrum@stonline.sk
Elpra spol. s r. o.	Liptovská Lužná 496	Ružomberok 034 72	044/439 64 13 0905 577 817	elpra@speednet.sk
BSC – servis centrum spol. s r. o.	Hlavná ul. č. 5	Sučany 038 52	043/400 34 24 0902 272 727	bsc@bsc-serviscentrum.sk www.bsc-serviscentrum.sk
Jozef Rožník	Žabinská 325	Trenčín 911 05	0903 702 458	roznik@bshservis.sk www.bshservis.sk
STAFEXPRESS-ELEKTROSERVIS	Hviezdoslavova 34	Zvolen 960 01	045/540 07 98 0905 259 983	stafexpress.zvservis@mail.t-com.sk
M-SERVIS Mareš Jaroslav	Komenského 38	Žilina 010 01	041/564 06 27	mservis@zoznam.sk www.m-servis.sk

Dodavatel CZ:

BSH domácí spotřebiče s.r.o.
Pekařská 695/10a
155 00 Praha 5

Dodávateľ SK:

BSH domácí spotřebiče s.r.o.
organizačná zložka Bratislava
Galvaniho 17/C
821 04 Bratislava



Seznam servisních partnerů a informace o záručních podmínkách naleznete na:

www.bosch-home.com/cz
infolinka: + 420 251 095 555

Zoznam servisných partnerov a informácie o záručných podmienkach nájdete na:

www.bosch-home.com/sk
infolinka: + 421 244 452 041