



Instruction Manual

Solární sprcha

TRIO BASIC/D18S, TRIO TRENDY/D25S, TRIO LUX/D35S



EN Instruction manual

SL Navodila za uporabo

RO Manual de utilizare

CS Návod k obsluze

HR Pute za uporabu

HU Kezelési útmutató

SK Návod na použitie

BG Ръководство за експлоатация

PL Instrukcja obsługi



We recommend installation of the Outdoor Solar Shower to a solid surface to insure stability and safety.

When using tools, care must be taken not to damage chrome plating.

We recommend using a cloth between wrench and shower parts to avoid damage.



MOUNTING THE SOLAR SHOWER: CONCRETE/MASONRY INSTALLATION ONLY

1. Choose a location for shower that receives the most direct sunlight.
2. Use the base plate/PVC tube to mark the position of the mounting holes to be drilled into concrete/masonry for bolts.
3. Remove shower section. Drill 10mm (0.47") diameter holes, 50mm (1.77") deep, using the marks just created.
4. Insert expansion nuts into drilled holes. Place the bolt inside the expansion nut and TAP with a hammer to slightly expand the nut.
5. Remove bolt and place the base plate/lower tube over the holes and secure to surface with bolts and washers provided.

NOTE: Base plate will appear loose until shower is fully secured to the surface.



DUE TO THE SOLAR RADIATION THE WATER IN THE SOLAR TANK CAN GET HOT.

WE RECOMMEND OPENING THE HANDLE IN THE MIDDLE POSITION BETWEEN HOT AND COLD, THEN SETTING TO DESIRED TEMPERATURE.

IF SHOWER HAS NOT BEEN USED FOR MORE THAN THREE DAYS, WE RECOMMEND

RUNNING SOLAR SHOWER FOR 2 MINUTES TO REMOVE STAGNANT WATER. STAGNANT WATER IN

A WARM ENVIRONMENT CAN PROVIDE A GROWTH ENVIRONMENT FOR HAZARDOUS BACTERIA.



Using the shower

The Solar shower is equipped with a mixing valve, where the first cold water and then hot water is flowing. The valve must not be over tightened, since this may be damaged irreparable.

Connect the water hose to the shower and let the water warm up by the sun. (12 to 24 hours, depending on the ambient temperature and solar radiation) Once the water is hot, open the valve until the desired temperature is reached.

To fill the solar tank, turn the valve to hot and wait until the shower is completely filled. Once filled, close the valve and let the warm water warm up for several hours.

When the water drips furthermore with a closed mixer, it is possible that the water pressure is too high. Reduce this by fitting in a pressure regulator.



OFF SEASON DISASSEMBLY & STORAGE:

DURING THE WINTER THE WATER HAS TO BE REMOVED FROM THE SOLAR SHOWER COMPLETELY. FURTHERMORE

THE SOLAR SHOWER HAS TO BE KNOCKED DOWN IN WINTER AND STORED IN A DRY PLACE. FAILURE TO FOLLOW THESE INSTRUCTIONS MAY CAUSE FROST DAMAGE ON MATERIAL -> FROST DAMAGE WILL NOT BE RECOGNIZED AS A CLAIM.

1. Turn off and disconnect garden hose.
2. Open handle and allow shower to drain (approximately 2 minutes).
3. Turn lock nut COUNTER CLOCKWISE to unthread, and pull stainless steel pipe apart.
4. Unbolt shower PVC tube and pour remaining water out of unit.
5. Wipe down and store shower parts for next season.



DO NOT USE SALT OR ANTI-FREEZE IN WATER TO PREVENT FREEZING. THIS WILL VOID THE PRODUCT WARRANTY.

Keep this manual. Please include the manual with the product upon transfer of ownership.



Priporočamo namestitev zunanje solarne prhe na trdno površino zato, da zagotovimo stabilnost in varnost.

Ko uporabljate orodja, bodite pazljivi, da pri delu ne poškodujete prevleke iz kroma. Za preprečevanje poškodb, priporočamo uporabo krpe med ključem in deli prhe.



NAMESTITEV SOLARNE PRHE: SAMO BETONSKA/ZIDANA NAMESTITEV

1. Izberite mesto prhe, kjer je največja izpostavljenost neposredni sončni svetlobi.
 2. Uporabite nosilno ploščo/PVC cevi zato, da označite položaj namestitvenih lukenj, ki jih boste izvrtali v beton/zidanje za vijake.
 3. Odstranite del s prho. Zvrtajte luknjo premera 10mm (0,47") in 50mm (1,77") globoko z uporabo oznak, ki ste jih predhodno naredili.
 4. Vstavite vložke v izvrtane luknje. Vstavite vijake v vložke in narahlo POTOLCITE s kladivom zato, da rahlo razširite vložke
 5. Odstranite vijak in postavite nosilno ploščo/spodnji del cevi čez luknje in pritrdite površino s priloženimi vijaki in podložkami.
- OPOMBA:** Nosilna plošča bo nestabilna vse dokler prha ni trdno pritrjena na površino.



TEMPERATURA VODE V SOLARNI PRHI LAHKO DOSEŽE TEMPERATURE ČEZ 113 STOPINJ F (45 STOPINJ C)! PRIPOROČAMO ODPIRANJE ROČAJAV SREDNJEM POLOŽAJU MED VROČO IN HLADNO VODO, KOT PA POLOŽAJ ŽELENE TEMPERATURE.



ČE NI BILA PRHA V UPORABI VEČ KOT TRI DNI, PRIPOROČAMO DA ODPRETE SOLARNO PRHO IN JO PUSTITE TEČI VSAJ 2 MINUTI ZATO, DA ODSTRANITE MIRUJOČO VODO. MIRUJOČA VODA LAHKO V TOPLEM OKOLJU OMOGOČA UGODNE RAZMERE ZA RAST NEVARNIH BAKTERIJ.



Stoječa voda v zbiralniku ni več primerna za pitje!



Uporaba prhe

Solarna prha je opremljena z mešalnim ventilom, iz katerega najprej začne teči hladna in potem vroča voda. Ventila ne smete prehitro zavrteti, ker ga lahko poškodujete in se ga ne da več popraviti.

Na prho priključite cev za vodo in pustite, da se voda na soncu ogreje (12 – 24 ur, odvisno od tega, kakšna je zunanja temperatura in koliko je sončnega sevanja). Takoj, ko je voda vroča, odprite ventil in ga zavrtite toliko, da dosežete želeno temperaturo.

Če želite napolniti solarni rezervoar, obrnite ventil na vroče in počakajte, da se prha popolnoma napolni z vodo.

Ko je napolnjena, zaprite mešalni ventil in pustite, da se voda v nekaj urah ogreje.

Če voda pri popolnoma zaprtem mešalnem ventilu še vedno kaplja, je mogoče, da je pritisk previsok. Tega lahko uravnate tako, da vgradite izravnalni regulator.




RAZSTAVLJANJE IN HRAMBA, KO PRHA NI V UPORABI:

1. Zaprite in odklopite vrtno cev.
2. Odprite prho in pustite da se izprazni (približno 2 minuti).
3. Obrnite zaklepno matico v nasprotni smeri urinega kazalca in povlecite ven cev iz nerjavečega jekla.
4. Odvijte PVC cev prhe in izlijte preostanek vode iz enote.
5. Obrišite in shranite dele prhe za naslednjo sezono.

V VODI NE UPORABLJAJTE SOLI ALI SREDSTEV ZA PREPREČEVANJE ZMRZOVANJA. TO BO IZNIČILO GARANCIJO IZDELKA.

Ta navodila shranite! Pri predaji izdelka na tretjo osebo, prosimo, da priložite navodila!

 Vă recomandăm să instalați dușul solar pentru exterior pe o suprafață solidă pentru a asigura stabilitatea și siguranța.

Dacă folosiți scule, aveți grijă să nu deteriorați placajul din crom. Vă recomandăm să folosiți o cârpă între cheie și piesele dușului pentru a evita deteriorarea.

MONTAREA DUȘULUI SOLAR: INSTALARE EXCLUSIV ÎN BETON /ZIDĂRIE

1. Pentru instalarea dușului alegeți o locație care să recepționeze cât mai direct lumina soarelui.
2. Folosiți placa de bază /tubul PVC pentru a marca poziția orificiilor de prindere care trebuie executate în beton/zidărie pentru bolțuri.
3. Îndepărtați elementul de duș. Executați găuri cu diametrul de 10mm (0,47"), adâncimea de 50mm (1,77"), folosind marcajele pe care le-ați creat.
4. Introduceți diblurile în găurile executate. Așezați bolțul în diblu și BATEȚI UȘOR cu un ciocan pentru a lărgi ușor diblul.
5. Îndepărtați bolțul și așezați placa de bază/parte inferioară a tubului deasupra găurilor și fixați de suprafață cu bolțurile și șai-bele incluse în pachetul livrat.

NOTĂ: Placa de bază va părea nestrânsă până când dușul este complet fixat de suprafață.



TEMPERATURA APEI DIN DUȘUL SOLAR POATE ATINGE PESTE 113 GRADE F (45 GRADE C)! VĂ RECOMANDĂM SĂ DESCHIDEȚI MÂNERUL ÎN POZIȚIA DE MIJLOC ÎNTRE FIERBINTE ȘI RECE, APOI REGLAȚI LA TEMPERATURA DORITĂ.

DACĂ DUȘUL NU A FOST FOLOSIT MAI MULT DE TREI ZILE, VĂ RECOMANDĂM SĂ LĂSAȚI SĂ CURGĂ DUȘUL SOLAR TIMP DE 2 MINUTE PENTRU A ELIMINA APA CARE STAGNEAZĂ ÎN DUS. APA CARE STAGNEAZĂ ÎNTR-UN MEDIU CALD POATE FI UN MEDIU PROPICE PENTRU DEZVOLTAREA BACTERIILOR PERICULOASE.



Apa stătătoare din rezervor nu mai corespunde calității apei potabile!



Utilizarea dușului

Dușul solar este echipat cu un robinet de amestec, prin care curge mai întâi apă rece, apoi apă caldă. Robinetul nu trebuie strâns prea tare, deoarece acest lucru îl poate deteriora iremediabil.

Conectați dușul la furtunul de apă și lăsați apa să se încălzească de la soare. (12 până la 24 de ore, în funcție de temperatura mediului și de radiațiile solare). După ce apa este fierbinte, deschideți robinetul până se atinge temperatura dorită.

Pentru a umple rezervorul solar rotiți robinetul pe poziția fierbinte și așteptați până când dușul este complet umplut. Odată umplut închideți robinetul și lăsați apa timp de câteva ore să se încălzească.

Dacă atunci când robinetul este închis apa continuă să picure, este posibil ca presiunea apei să fie prea ridicată. Reduceți presiunea prin montarea unui regulator de presiune.



DEZASAMBLAREA ȘI DEPOZITAREA ÎN AFARA SEZONULUI:

1. Opriti și deconectați furtunul de grădină.
2. Deschideți mânerul și permiteți golirea dușului (aproximativ 2 minute).
3. Răsuciți contrapiulița ÎN SENS INVERS ACELOR DE CEASORNIC pentru desfiletare și desprindeți țeava din oțel inoxidabil.
4. Deșurubați tubul dușului din PVC și scoateți apa rămasă din unitate.
5. Spălați și depozitați piesele dușului pentru sezonul următor.

NU FOLOSIȚI SARE SAU ANTIGEL ÎN APĂ PENTRU A PREVENI ÎNGHEȚUL. ACEST LUCRU VA ANULA GARANȚIA PRODUSULUI.

Păstrați această instrucțiune! În cazul înstrăinării, produsul să fie însoțit de instrucțiune!



V zájmu stability a bezpečnosti doporučujeme nainstalovat venkovní solární sprchu na pevný povrch.

Při používání nástrojů dávejte pozor, abyste nepoškodili pochromované povrchy.

Poškození předejdete tím, že mezi klíč a části sprchy vložíte hadr.



MONTÁŽ SOLÁRNÍ SPRCHY: INSTALACE POUZE NA BETON/ZDIVO

1. Zvolte pro sprchu takové místo, kde co nejvíce svítí slunce.
2. Pomocí základny/PVC trubky si vyznačte polohu montážních otvorů, které se mají pro šrouby vyvrtat do betonu/zdiva (OBRÁZEK 1).
3. Demontujte oddíl sprchy. V právě vyznačených místech vyvrtejte otvory s průměrem 10 mm, hluboké 50 mm.
4. Vložte dutinky se závitem do vyvrtaných otvorů. Vložte šroub do dutinky se závitem a lehce na ni klepněte kladivem, abyste ji trochu rozšířili.
5. Vyjměte šroub a dejte základu/dolní trubku na otvory a připevněte je k povrchu pomocí dodaných šroubů a podložek.

POZNÁMKA: Základna se bude viklat, dokud sprchu zcela nepřipevníte k povrchu.



TEPLOTA VODY V SOLÁRNÍ SPRŠE MŮŽE DOSÁHNOUT 45 STUPŇŮ C! DOPORUČUJEME, ABYSTE NEJPRVE OTEVŘELI DRŽADLO DO STŘEDNÍ POLOHY MEZI HORKOU A STUDENOU, A PAK NASTAVILI POLOHU PODLE POŽADOVANÉ TEPLoty VODY.



JESTLIŽE JSTE SPRCHU NEPOUŽÍVALI DÉLE NEŽ TŘI DNY, DOPORUČUJEME, ABYSTE NECHALI VODU ODTÉKAT 2 MINUTY A TAK VYPUSTILI STOJATOU VODU. STOJATÁ VODA V TEPLÉM POČASÍ JE PŘÍZNIVÝM PROSTŘEDÍM PRO NEBEZPEČNÉ BAKTÉRIE.



Stojatá voda v nádrži neodpovídá kvalitě pitné vody!



Použití sprchy

Solární sprcha je vybavena prepínacím ventilem studené a teplé vody. Při zapnutí teplé vody počkejte, než se odpustí studená a následně začne téci teplá voda. Ventil se nesmí utáhnout až na doraz, jinak se může pretáhnout a nenapravitelně poškodit.

Pripojte privodní hadici s vodou do sprchy a nechte ji na slunci ohrat (12 až 24 hodin, v závislosti na okolní teplotě a slunečním záření). Jakmile je voda ohrata, otevřete ventil a nastavte si požadovanou teplotu.

Chcete-li naplnit solární nádrž, přepnete ventil do polohy teplé vody a vyčkejte, dokud se nádrž zcela nenaplní. Jakmile je nádrž plná, uzavřete ventil a nechte vodu ohrat po dobu několika hodin.

Pokud z prepínacího ventilu stále kape voda, je možné, že tlak vody je příliš vysoký. Snízte tento tlak pomocí vestavěného regulátoru tlaku.



DEMONTÁŽ A ULOŽENÍ NA MIMOSEZÓNU:

1. Vypněte a odpojte zahradní hadici.
2. Otevřete páku a nechte vytéci vodu ze sprchy (trvá asi 2 minuty).
3. Odšroubujte pojistnou matici PROTI SMĚRU HODINOVÝCH RUČÍČEK a demontujte trubku z nerezové oceli.
4. Odšroubujte PVC trubku sprchy a vypusťte ze sprchy zbývající vodu.
5. Díly sprchy oťfete a uložte na další sezónu.

DO VODY NEDÁVEJTE SŮL ANI NEMRZNOUCÍ SMĚS. VEDLO BY TO KE ZTRÁTĚ ZÁRUKY.

Společně s produktem obdržíte návod použití. Pečlivě jej uschovejte!



Predlažemo vam da vanjski solarni tuš postavite na čvrstu površinu zbog stabilnosti i sigurnosti. Oprezno koristite alat da biste izbjegli oštećenja na kromiranoj oplati. Kako biste izbjegli oštećenja, predlažemo vam da koristite krpu između francuskog ključa i dijelova tuša.



UGRADNJA SOLARNOG TUŠA: UGRADNJA NA BETONU/ZIDUISKLJUČIVO

1. Odaberite mjesto za tuš koje je najizloženije sunčevoj svjetlosti.
2. Koristite podložnu ploču/PVC cijev da biste obilježili ugradbene rupe koje će se probušiti u betonu/zidu za vijke. (SLIKA 1).
3. Uklonite dijelove tuša. Koristeći upravo obilježene oznake, robušite rupe promjera 10mm (0.47"), dubine 50mm (1.77").
4. Proširene matice ubacite u probušene rupe. Namjestite vijak unutar proširene matice te lagano udarajte čekićem da biste dodatno proširili maticu.
5. Uklonite vijak i preko rupa postavite podložnu ploču/donju cijev te površinu osigurajte sa priloženim vijcima i podloščima.
NAPOMENA : Podložna ploča će se učvrstiti tek kada je tuš potpuno učvršćen na površini.



TEMPERATURA VODE U SOLARNOM TUŠU MOŽE DOSEĆI PREKO 113 STUPNJEVA F (45 STUPNJEVA C)! REPORUČAMO DA OTVARATE RUČKU U POZICIJI IZMEĐU TOPLOG I HLADNOG, TE DA POTOM POSTAVITE ŽELJENU TEMPERATURU.

AKO SE TUŠ NIJE KORISTIO VIŠE OD 3 DANA, PREPORUČAMO DA UKLJUČITE SOLARNI TUŠ NA 2 MINUTE KAKO BI SE ODSTRANILA USTAJALA VODA. USTAJALA VODA U U TOPLOM OKRUŽENJU MOŽE PRUŽITI POGODNE UVJETE ZA RAZVOJ OPASNIH BAKTERIJA.

Stajaća voda iz spremnika više nije primjerena za piće!



Primjena tuša

Solarni tuš je opremljen sa ventilom za miješanje, iz kojega najprije teče hladna a potom vruća voda. Ventila ne smijete prebrzo okretati, jer ga možete tako oštetiti, da se ga ne može više popraviti.

Na tuš priključite cijev za vodu i pustite, da se voda na suncu zagrije (12 – 24 sati, zavisno od toga, kakva je vanjska temperatura i koliko ima sunčevog zračenja). Odmah, kad je voda vruća, otvorite ventil i okrenute ga toliko, da dosegnute željenu temperaturu.

Ako želite napuniti solarni rezervoar, okrenite ventil na vruće i pričekajte, da se tuš potpuno napuni vodom.

Kad je tuš napunjen vodom, zatvorite ventil za miješanje i pustite, da se voda za nekoliko sati ugrije.

Ako voda kod potpuno zatvorenog ventila još uvijek kaplje, je moguće, da je pritisak previsok. Možete ga podesiti tako, da ugradite regulator za izjednačenje.



RASTAVLJANJE I SKLADIŠTENJE PO ZAVRŠETKU SEZONE:

1. Ugasite i odspojite vrtnu cijev za polijevanje.
2. Otvorite ručku i pustite da se tuš isprazni (približno 2 minute).
3. Odvijte protumaticu OBRNUTO OD KAZALJKE NA SATU, i odvojite cijev od nehrđajućeg čelika.
4. Skinite vijke i odvojite PVC cijev te izlijte preostalu vodu iz tog dijela.
5. Očistite i spremite dijelove tuša za iduću sezonu.

NE KORISTITE SOL ILI ANTIFRIZ U VODI DA BISTE SPRIJEČILI ZAMRZAVANJE. OVO ĆE PONIŠTITI JAMSTVO PROIZVODA

Pohranite ovaj naputak! Prilikom prosljeđivanja proizvoda, molimo da priložite i naputak.



Javasoljuk, hogy a kültéri, napenergiával működő zuhanyt a stabilitás és a biztonság érdekében szilárd felületen állítsa fel.

Szerszámok használatakor ügyeljen arra, hogy ne sértse meg a krómbevonatot.

Javasoljuk, hogy helyezzen a villáskulcs és a zuhany alkatrészei közé egy ruhakendőt, hogy a felületek ne sérüljenek meg.



A NAPENERGIÁVAL MŰKÖDŐ ZUHANY FELSZERELÉSE: FELÁLLÍTÁS CSAK BETONALAPZATRA/EGY FALHOZ

1. Válassza ki azt a helyet a zuhany számára, amelyek a legtöbb közvetlen napsugarat kapja.

2. Az alaplemez/PVC cső segítségével jelölje ki a szerelő furatok helyét, amelyeket a csavarok számára a betonalapzatba/falra kíván fúrni (1. ÁBRA).

3. Vegye le a zuhanyzó részt. Fúrjon 10 mm (0,47") átmérőjű, 50 mm (1,77") mély furatokat a fentiek szerint kijelölt helyeken.

4. Helyezze be a feszítő csavaranyákat a furatokba. Helyezze bele a csavart a feszítő csavaranyába és kopogtassa meg egy kalapáccsal, hogy a csavaranya egy kicsit kitáguljon.

5. Vegye ki a csavart, az alaplemezt/alsó csövet helyezze a furatok fölé és rögzítse azt a felületre a tartozék csavarokkal és alátétekkel.

MEGJEGYZÉS: Az alaplemez mindaddig laza marad, amíg a zuhanyt nem rögzíti teljesen a felületre.



A NAPENERGIÁVAL MŰKÖDŐ ZUHANYBAN A VÍZ HŐMÉRSÉKLETE MEGHALADHATJA AZ 45 °C FOKOT! JAVASOLJUK, HOGY A KART A HIDEG ÉS FORRÓ KÖZÖTTI KÖZÉPSŐ HELYZETBEN NYISSA KI, EZUTÁN ÁLLÍTSA A KÍVÁNT HŐMÉRSÉKLETRE.



HA A ZUHANYT TÖBB MINT HÁROM NAPIG NEM HASZNÁLTA, JAVASOLJUK, HOGY A PANGÓ VIZET A NAPENERGIÁVAL MŰKÖDŐ ZUHANY 2 PERCES MŰKÖDTETÉSÉVEL TÁVOLÍTSA EL A RENDSZERBŐL. A PANGÓ VÍZ MELEG KÖRNYEZETBEN A VESZÉLYES BAKTÉRIUMOK TÁPTALAJÁVÁ VÁLHAT.

A tartályban álló víz már nem ivóvíz minőségű!



A zuhany használata.

A szolárzuhany keverécsappal lett felszerelve, amelyen először a hideg majd a meleg víz is keresztül folyik. A csapot ne fordítsa át teljesen, mert az visszafordíthatatlan meghibásodáshoz vezet.

Csatlakoztassa a kerti tömlőt a zuhanyhoz töltsse fel a tartályt és hagyja, hogy a nap felmelegítse. (ez kb. 12-24 órát vesz igénybe amelyet függ a külső hőmérséklettől és a napsugárzástól), amint a víz felemelegedett, a keverőcsap segítségével beállíthatja a megfelelő hőmérsékletet.

A tartály feltöltéséhez állítsa a keverőcsapot a forró állásba és várja meg amíg a tartály megtelik vízzel. Ha megtelt a tartály zárja el a csapot és várja meg amíg felmelegszik a víz.

Ha a keverőcsap zárva van és csöpög a víz, lehetséges, hogy nagy a víznyomás. Csökkentse a víznyomást. nyomáscsökkentő beszerelésének segítségével.



SZEZONVÉGI LESZERELÉS, ÉS TÁROLÁS A HOLTIDÉNYBEN:

1. Zárja el és csatolja le az öntözőcsövet.

2. Nyissa meg a kart és hagyja a zuhanyt kiürülni (körülbelül 2 perc).

3. A kibontáshoz csavarja le a záróanyát BALRA, és húzza ki a rozsdamentes acélcsövet.

4. Oldja ki a zuhany PVC csövet és öntse ki a maradék vizet az egységből.

5. A zuhany alkatrészeit törölje le és rakja el a következő idényig.

A BEFAGYÁS MEGAKADÁLYOZÁSÁRA NE TEGYEN A VÍZBE SÓT VAGY FAGYÁLLÓ FOLYADÉKOT. EZ ÉRVÉNYTELENÍTI A TERMÉKRE VÁLLALT GARANCIÁT.

Őrizze meg ezt a használati utasítást és mellékelje a termékhez, amennyiben azt továbbadja!



Odporúčame exteriérovú solárnu sprchu inštalovať k pevnému podkladu, aby bola zaručená jej stabilita a bezpečnosť.

Pri používaní náradia je potrebné postupovať opatrne, aby nedošlo k poškodeniu chrómového povlaku. Odporúčame vám, aby ste medzi kľúč a dielce sprchy umiestnili tkaninu, čím sa vyhnete poškodeniu.



MONTÁŽ SOLÁRNEJ SPRCHY: LEN MONTÁŽ DO BETÓNOVÉHO/MURIVOVÉHO PODKLADU

1. Vyberte miesto pre sprchu, ktorému sa dostáva najviac slnečného žiarenia.
2. Použite základovú platňu/PVC trubku na označenie polohy montážnych otvorov, ktoré budú vyvŕtané do betónu/muriva pre inštaláciu skrutiek.
3. Odstráňte sprchovú časť. Vyvŕtajte otvory s priemerom 10 mm a hĺbkou 50 mm na vyznačené miesta.
4. Do vyvŕtaných otvorov vložte rozširujúce matice. Do rozširujúcej matice vložte montážnu skrutku a POKLOPKAJTE na ňu kladivom, aby ste mierne maticu rozšírili.
5. Odstráňte skrutku a umiestnite platňu základne/spodnú trubicu nad otvory a pripevnite ju k podkladu pomocou dodaných skrutiek a podložiek.
POZNÁMKA: Platňa základne sa bude javiť ako uvoľnená, kým ju pevne nepripevníte k podkladu.

2. Zdvihnite rúkoväť do otvorenej polohy a nechajte sprchu odtečť (približne 2 minúty).
3. Otáčajte uzamykaciu maticu PROTI SMERU HODINOVÝCH RUČÍČIEK, čím ju uvoľníte a odpojte trubicu z nehrdzavejúcej ocele.
4. Odskrutkujte PVC trubicu sprchy a zostávajúcu vodu vylejte z jednotky.
5. Dielce sprchy poutierajte a uskladnite pre použitie počas nasledujúcej sezóny.

NEPRIDÁVAJTE DO VODY SOL' ALEBO NEMRZNÚCU ZMES S CIEĽOM PREDÍŠŤ ZAMRZNUTIU. VYKONANÍM TOHTO KROKU PRICHÁDZATE O ZÁRUKU POSKYTOVANÚ NA TENTO PRODUKT.

Návod uschovajte! Pri odovzdávaní produktu ďalšiemu používateľovi priložte prosím návod!



Teplota vody v solárnej sprche môže presiahnuť 45 stupňov Celzia! odporúčame vám otvoriť rúkoväť v stredovej polohe medzi studenou a teplou vodou a následne nastaviť želanú teplotu.



ak sTE sprchU nepoužívavll viac ako tri dni, odporúčame vám nechať sprchu pustenú 2 minúty, aby sa odplavila odstáta voda. Odstáta voda môže v teplom prostredí poskytovať vhodné prostredie pre množenie nebezpečných baktérií.



Odstáta voda v nádrži nie je pitná!



Použitie sprchy

Solárna sprcha je vybavená zmiešavacím ventilom, pri ktorom najprv preteká studená voda a potom teplá voda. Ventil sa nesmie pretočiť, v opačnom prípade dôjde k jeho neopraviteľnému poškodeniu.

Vodovodnú hadicu pripojte k sprche a nechajte vodu zohriať slnkom (12 až 24 hodín v závislosti od teploty okolia a slnečného žiarenia). Hneď ako je voda horúca, otvorte ventil, až pokiaľ nebude dosiahnutá požadovaná teplota.

Pre naplnenie solárnej nádrže otočte ventil do polohy horúcej vody a počkajte, pokiaľ sa sprcha úplne nenaplní. Po naplnení zatvorte ventil a vodu nechajte niekoľko hodín zohrievať.

Ak voda naďalej kvapká aj pri zatvorenom zmiešavacom ventile, je možné, že tlak vody je príliš vysoký. Znížte ho namontovaním regulátora tlaku.



Demontáž a skladovanie mimo sezóny:

1. Vypnite a odpojte záhradnú hadicu.



Препоръчваме да сглобите външния слънчев душ върху твърда повърхност, за да осигурите стабилност и безопасност.



МОНТИРАНЕ НА СЛЪНЧЕВИЯ ДУШ: СГЛОБЯВАНЕ САМО ВЪРХУ БЕТОН/ЗИДАРИЯ

1. Изберете място за душа с най-много пряка слънчева светлина.
 2. Използвайте поддържащата плочка и PVC тръбата за маркиране на отворите за болтове, които ще бъдат пробити в бетона/зидарията (ФИГУРА 1).
 3. След като маркирате отворите махнете частта от душа и робиите с бормашина дупки с диаметър 10мм (0.47") и дълбочина 50мм (1.77").
 4. Пъхнете разширяващите гайки в пробитите дупки. Поставете болта в разширяващата гайка и ударете леко с чук, за да разширите гайката.
 5. Извадете болта и поставете поддържащата плочка/долната тръба върху дупките, като я закрепите за повърхността с наличните болтове и шайби.
- ЗАБЕЛЕЖКА:** Поддържащата плочка ще се закрепи здраво, едва когато душът бъде напълно фиксиран за повърхността.



ТЕМПЕРАТУРАТА НА ВОДАТА В СЛЪНЧЕВИЯ ДУШ МОЖЕ ДА ДОСТИГНЕ 45° C (113° F)! ПРЕПОРЪЧВАМЕ ПОСТАВЯНЕТО НА ДРЪЖКАТА В СРЕДНО ПОЛОЖЕНИЕ МЕЖДУ ГОРЕЩО И СТУДЕНО И СЛЕД ТОВА НАГЛАСЯВАНЕТО Й НА ЖЕЛАНАТА ТЕМПЕРАТУРА.

АКО ДУШЪТ НЕ Е БИЛ ИЗПОЛЗВАН В ПРОДЪЛЖЕНИЕ НА ПОВЕЧЕ ОТ ТРИ ДНИ, НИЕ ПРЕПОРЪЧВАМЕ ДА ПУСНЕТЕ СЛЪНЧЕВИЯ ДУШ ДА ТЕЧЕ 2 МИНУТИ, ЗА ДА МОЖЕ ЗАСТОЯЛАТА ВОДА ДА СЕ ИЗТЕЧЕ. ЗАСТОЯЛАТА ВОДА В МНОГО ТОПЛО ВРЕМЕ МОЖЕ ДА ОСИГУРИ БЛАГОПРИЯТНА СРЕДА ЗА РАЗВИТИЕ НА ОПАСНИ БАКТЕРИИ.

Престоялата вода в резервоара не е годна за пиене!



Употреба на душа

Соларният душ е оборудван със смесителен клапан, през който първо преминава студена вода, а след това и топла вода. Клапанът не трябва да се завърта прекомерно, защото в противен случай ще бъде повреден, без да има възможност за ремонт.

Свържете маркуча с вода към душа и оставете водата да се стопли от слънцето (12 до 24 часа в зависимост от околната температура и слънчевото лъчение). След като водата стане гореща, клапанът се отваря до достигане на желаната температура.

За пълнене на слънчевия резервоар, завъртете клапана в позиция за гореща вода и изчакайте, докато душът се напълни изцяло. След като се напълни, затворете клапана и оставете водата да се загрее за няколко часа.

Ако при затворен смесител водата продължава да капе, то тогава е възможно налягането на водата да е прекалено високо. Намалете налягането чрез монтаж на регулатор на налягането.



РАЗГЛОБЯВАНЕ И СЪХРАНЕНИЕ СЛЕД КРАЯ НА СЕЗОНА

1. Затворете крана на чешмата и разединете градинския маркуч.
2. Отворете дръжката и оставете водата от душа да изтече (за около 2 минути).
3. Завъртете затягащата гайка в посока ОБРАТНА НА ЧАСОВНИКОВАТА СТРЕЛКА, за да я развиете, и разглобете с издърпване тръбата от неръждаема стомана.
4. Развийте болтовете на PVC тръбата на душа и излейте останалата вода от устройството.
5. Подсушете и съхранете частите на душа за следващия сезон. НЕ ИЗПОЛЗВАЙТЕ СОЛ ИЛИ АНТИФРИЗ ВЪВ ВОДАТА ЗА ПРЕДОТВРАТЯВАНЕ НА ЗАМРЪЗВАНЕ. ТОВА ЩЕ НАПРАВИ ГАРАНЦИЯТА НА ПРОДУКТА ВИ НЕВАЛИДНА. Запазете това Упътване. При препредаване на Продукта Ви молим да приложите и Упътването.



W celu zapewnienia możliwie największej stabilności i największego bezpieczeństwa, zaleca się montaż prysznica solarnego na stabilnym podłożu.

Podczas posługiwania się narzędziami dopilnować, by powierzchnia poszczególnych części nie została uszkodzona.



Montaż prysznica solarnego: Zamocowanie do podłoża

1. Do ustawienia prysznica solarnego wyszukaj dobrze nasłonecznione miejsce.
2. Zamocowanie prysznica solarnego do podłoża odbywa się z użyciem dołączonej płyty podstawy.
3. Do dołączonych śrub mocujących potrzebne jest wiertło 10 mm. Zaznaczyć rozmieszczenie otworów pod śruby na podstawie otworów w podstawie prysznica solarnego. Do wystarczającego zamocowania w betonie lub kamieniu głębokość otworów powinna wynosić co najmniej 50 mm.
4. Po wywierceniu otworów na kołki rozporowe należy umieścić w nich kołki.
5. Następnie należy umieścić podstawę prysznica otworami na śruby dokładnie nad otworami z kołkami i zamocować ją dołączonymi śrubami.



Upewnić się, że wąż jest poprawnie zamocowany, by wykluczyć zagrożenia. Upewnić się, że prysznic solarny jest poprawnie zmontowany i zamocowany, jak opisano w punkcie 1!



Jeżeli prysznic solarny nie jest używany dłużej niż 3 dni, zalecamy przed ponownym użytkowaniem włączenie przepływu wody na ok. 2 minuty, by zastąpić wodę znajdującą się w zbiorniku prysznica solarnego. Stojąca woda może stać się przy wysokiej temperaturze siedliskiem niebezpiecznych bakterii!



Stojąca woda ze zbiornika nie nadaje się do picia!



Użytkowanie prysznica

Prysznic solarny jest wyposażony w zawór mieszający, przez który przepływa najpierw zimna, a potem ciepła woda. Zaworu nie wolno nadmiernie przekręcić, gdyż w takim przypadku zostanie nieodwracalnie uszkodzony.

Podłącz wąż z wodą do prysznica i poczekaj, aż promieniowanie słoneczne nagrzej wodę. (12 do 24 godzin, zależnie od temperatury otoczenia i intensywności nasłonecznienia) Gdy woda jest gorąca, otworzyć zawór aż do uzyskania żądanej temperatury.

W celu napełnienia zbiornika solarnego ustawić zawór w położeniu ciepłej wody i odczekać na jego całkowite napełnienie się. Po napełnieniu zamknąć zawór i odczekać kilka godzin, aż woda się nagrzej.

Jeżeli przy zamkniętym zaworze mieszającym woda nadal spływa, ciśnienie wody może być za wysokie. Należy je zmniejszyć przez montaż regulatora ciśnienia.



Koniec sezonu – demontaż i składowanie

NA CZAS ZIMY NALEŻY SPUŚCIĆ Z PRYSZNICA CAŁĄ WODĘ. PONADTO, NA CZAS ZIMY NALEŻY ZDEMONTOWAĆ PRYSZNIC

I PRZECHOWYWAĆ GO W SUCHYM MIEJSCU. W RAZIE NIEPRZESTRZEGANIA TYCH WSKAZÓWEK MRÓZ MOŻE USZKODZIĆ MATERIAŁ. →

SZKODY SPOWODOWANE PRZEZ MRÓZ NIE MOGĄ BYĆ PODSTAWĄ REKLAMACJI.

1. Wyłączyć prysznic solarny i odłączyć wąż z wodą.
2. Aby opróżnić prysznic, przestawić dźwignię zaworu mieszającego na krótko (ok. 2 minuty) do położenia "ON".
3. Odkręcić nakrętki i wymontować poszczególne części.
4. Wykręcić śruby mocujące u podstawy prysznica i wylać pozostałą wodę z dolnej części prysznica solarnego (nie wolno tego pominąć).
5. Oczyszczyć części prysznica i przechować je bezpiecznie do następnego sezonu!

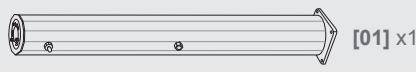


Nie stosować soli ani innych środków zapobiegających zamarzaniu. Powoduje to utratę gwarancji.

Prosimy o zachowanie tej instrukcji. W razie przekazania produktu należy ją do niego dołączyć.

D35S

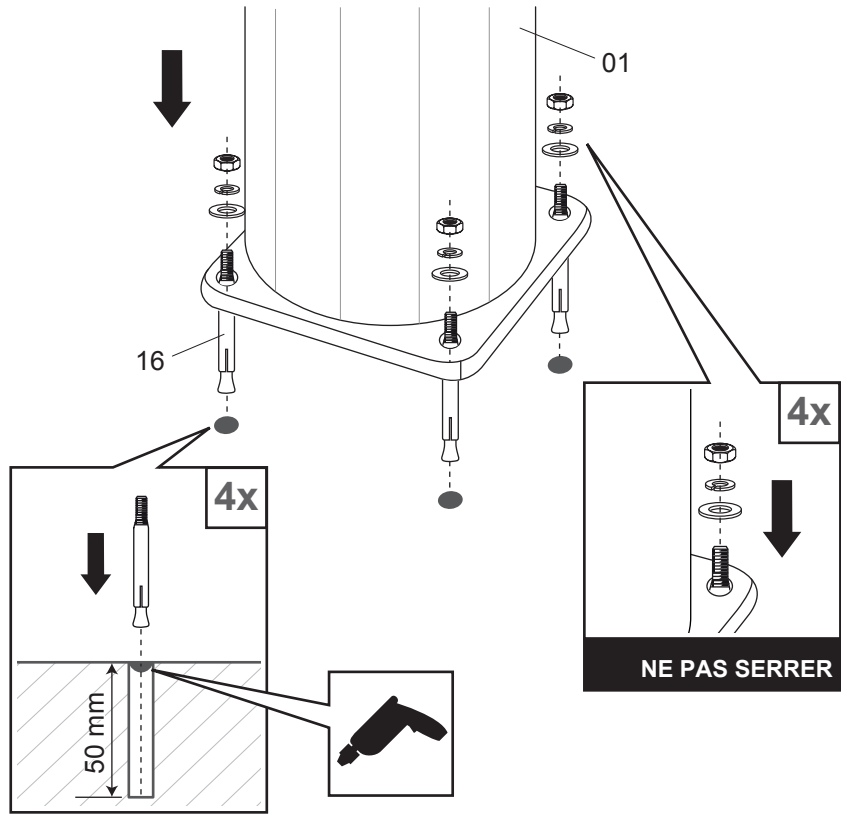
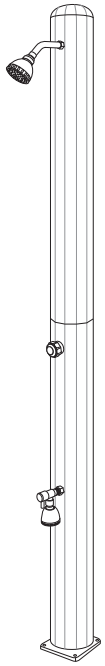
01



[01] x1



[16] x4



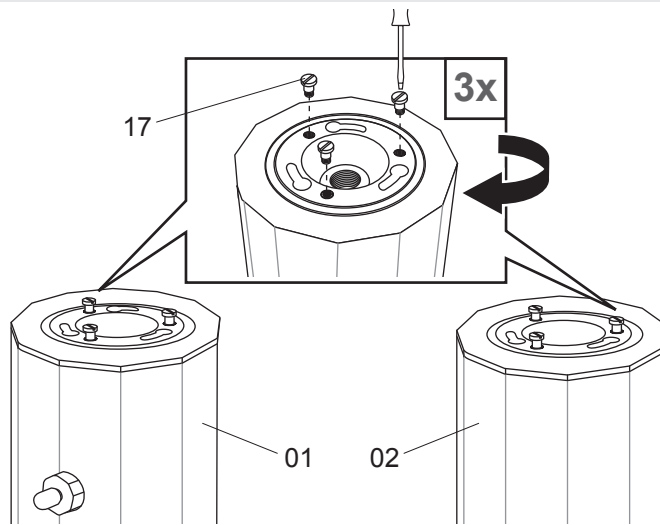
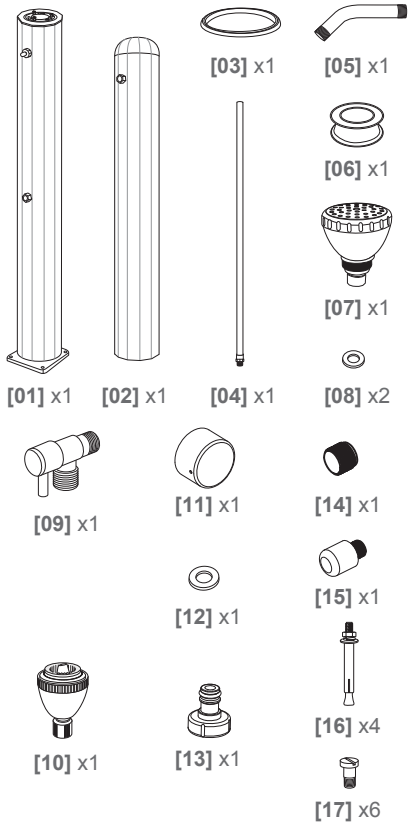
02



[02] x1



[17] x6

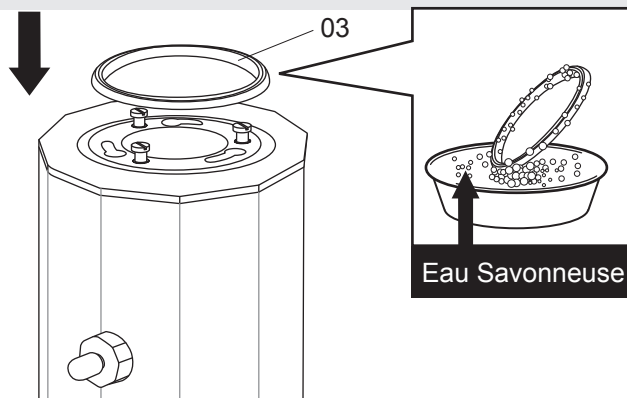
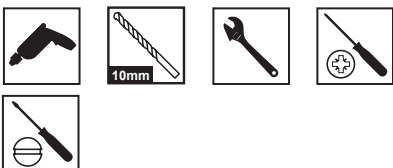


03



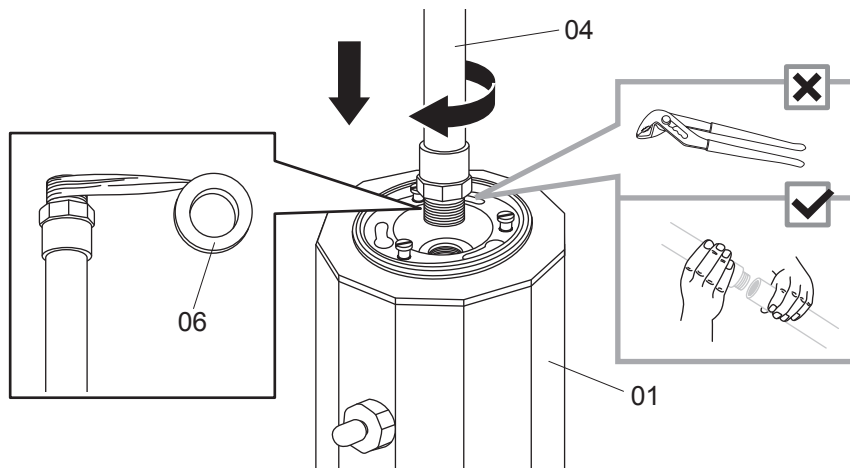
[03] x1

Vous aurez besoin de

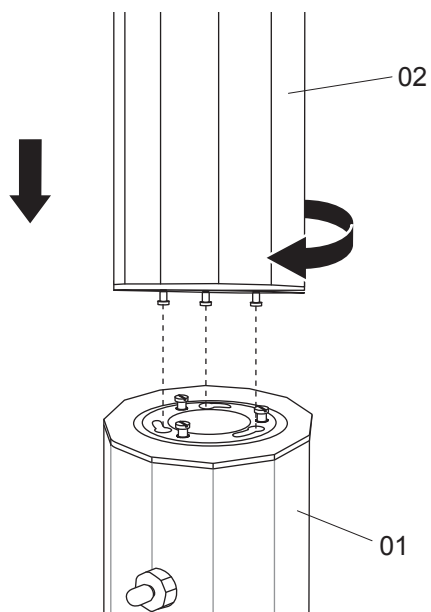


04

[04] x1 [06] x1

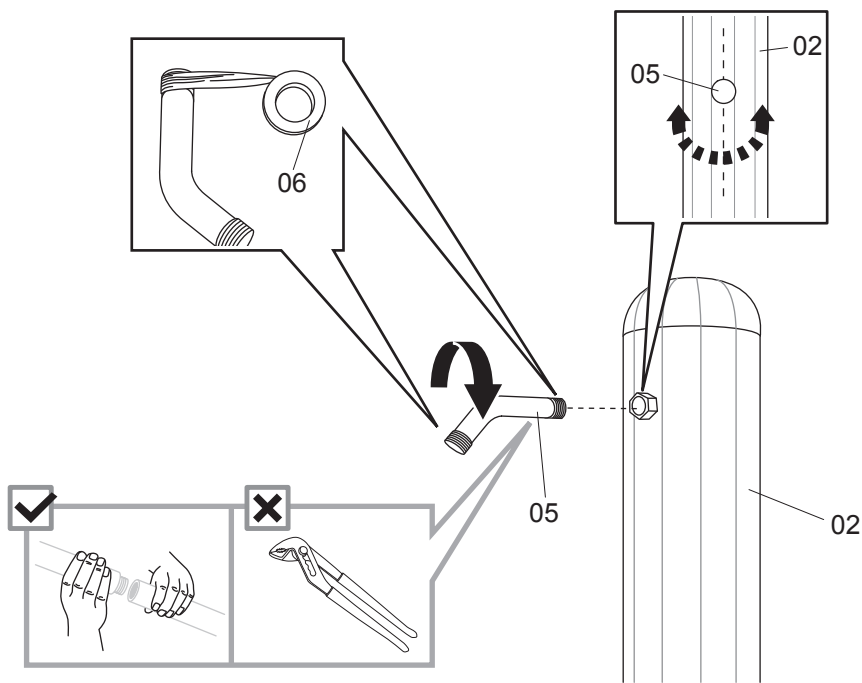


05



06

[05] x1 [06] x1

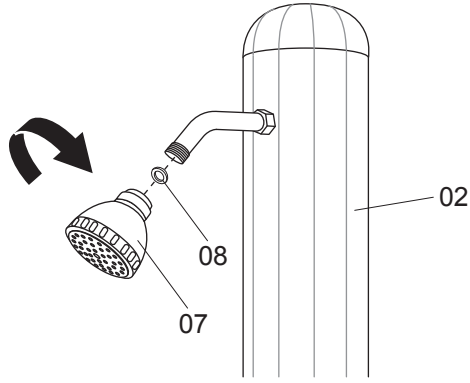


07



[07] x1

[08] x1



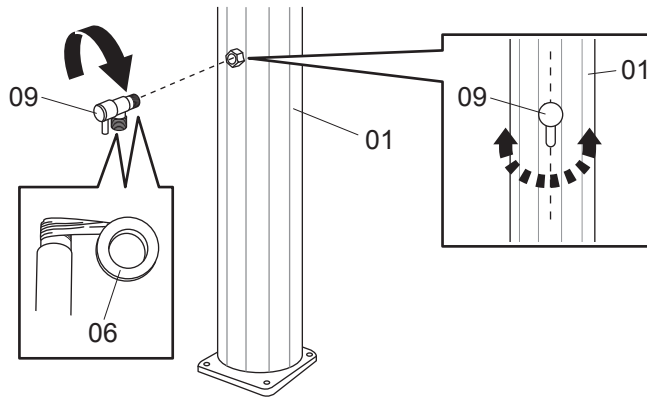
08



[09] x1



[06] x1

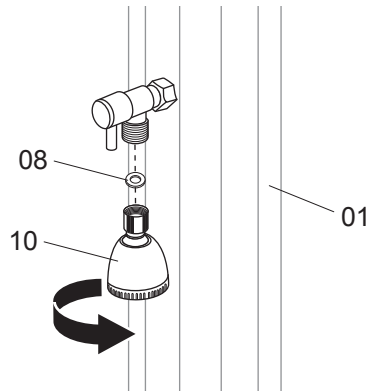


09



[10] x1

[08] x1



10



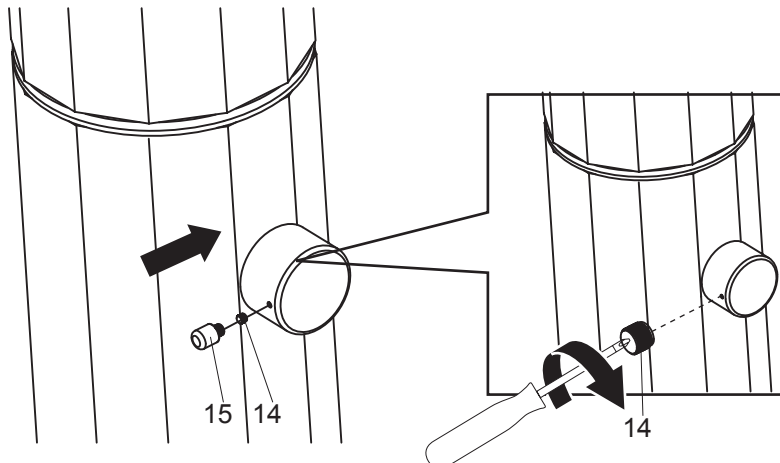
[11] x1

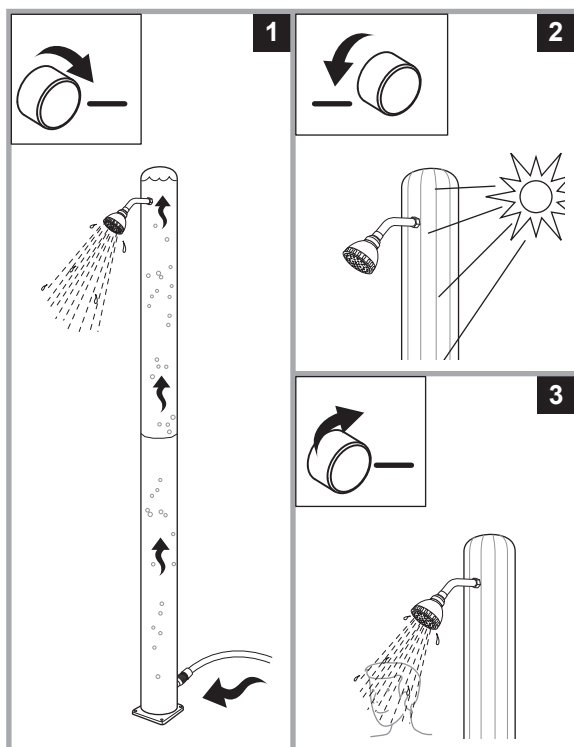
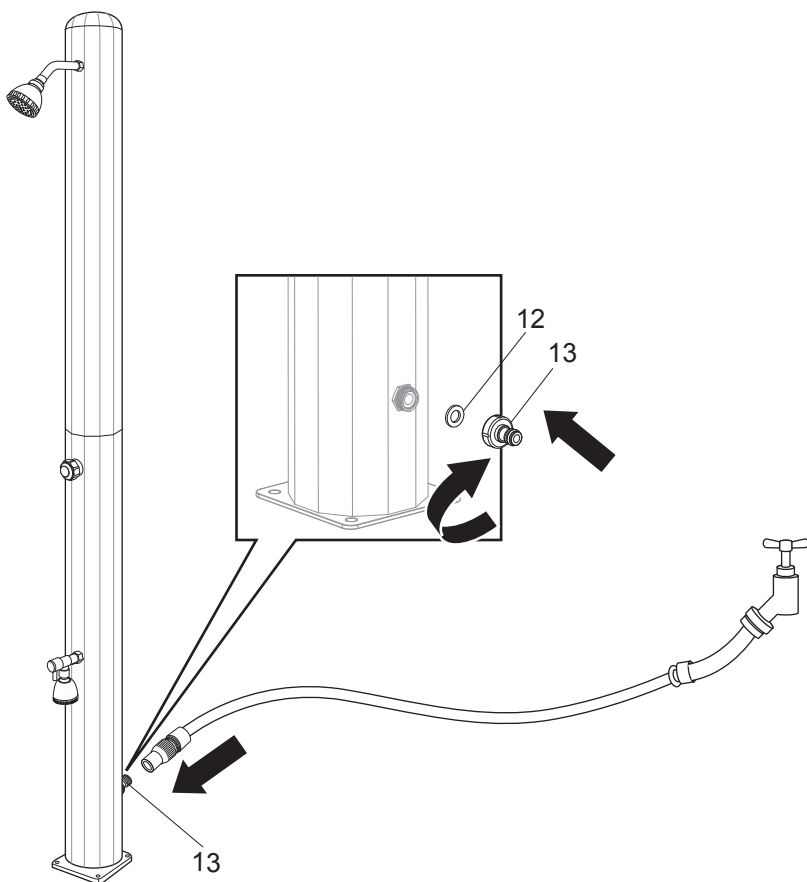


[14] x1



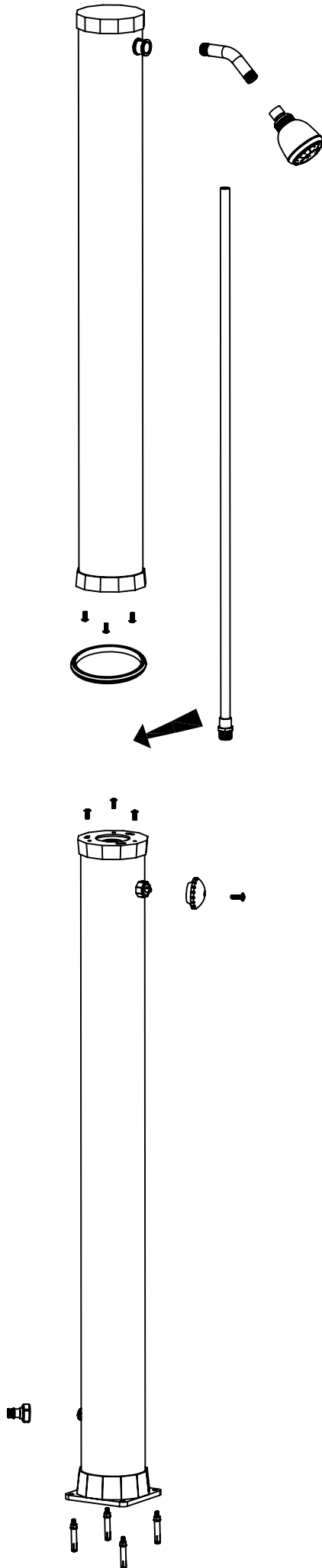
[15] x1





D18S

Similar to D35S



D25S

Similar to D35S

