

# Amica

## NÁVOD K MONTÁŽI A OBSLUZE

pro vestavnou plynovou desku

**PMG 2.0...**

=====

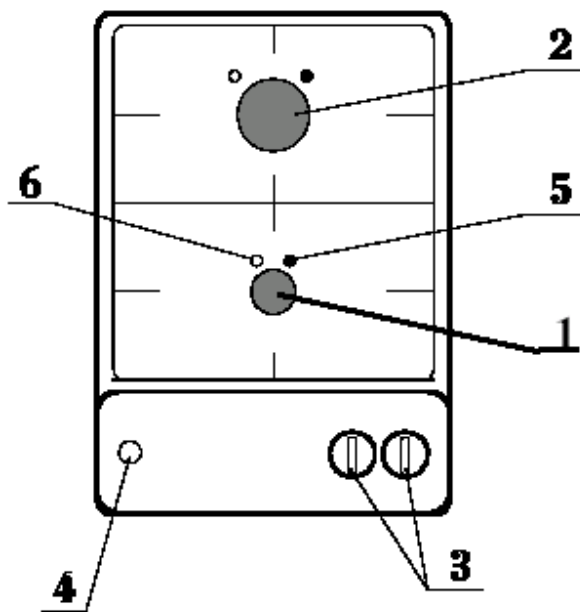
Název v katalogu

**PG 0720**

**PG 0920**

**CE**  
**0085**

## PLYNOVÁ VARNÁ DESKA ŘADY PMG 2.0... VYBAVENÍ (ROZMÍSTĚNÍ FUNKČNÍCH SKUPIN)



- 1, 2 - plynové hořáky
- 3 - knoflíky pro ovládání plynových hořáků
- 4 - tlačítko zapalovače
- 5 - jiskrový zapalovač
- 6 - bezpečnostní čidlo

### TECHNICKÉ ÚDAJE

- výška	45 mm
- hloubka	510 mm
- šířka	290 mm
- hmotnost vařiče	5 kg

Vařič je vybaven hořáky:

- 1 – malý hořák, tepelné zatížení - 1,0 kW
- 2 – velký hořák, tepelné zatížení - 2,8 kW

Vařič je vybaven připojením trubky se závitem - R 1/2

## PROVOZ

Seznamte se pečlivě s obsahem návodu k obsluze a řiďte se pokyny v něm uvedenými.

**POZOR!** Zařízení pracuje s plynem, proto je vaříč nutno připojit na plynové vedení s takovým druhem plynu, pro který byl nastaven ve výrobě. **Vaříč smí zapojit pouze odborník.** Informace o druhu plynu, pro který je deska vhodná, jsou uvedeny na štítku nalepeném na přístroji vedle typového štítku – viz níže.

## UVEDENÍ DO PROVOZU

Před prvním uvedením do provozu je třeba provést následující:

- ◆ seznámit se s návodem k obsluze a pravidly bezpečnosti práce;
- ◆ odstranit veškeré obaly;
- ◆ přezkoušet funkci potrubí a ventilů;
- ◆ provozovat vaříč při dostatečném větrání.

## BEZPEČNOSTNÍ OPATŘENÍ

- Při práci s vaříčem dávejte pozor na děti, které nejsou obeznámeny s obsluhou. Zvláštní pozornost je třeba věnovat horkým plynovým hořákům, roštům i nádobám obsahujícím horké tekutiny.
- Dbejte na to, aby přívodní kabel nepřišel do styku s žádnými horkými částmi.
- Vaříč nenechávejte při smažení bez dozoru. Oleje a tuky mohou vzplanout.
- Dávejte při vaření pozor na to, aby přetékající tekutina neuhasila plamen hořáku.
- Pokud dojde k poškození vaříče, může být znovu uveden do provozu až po kontrole odborníkem.
- Ventil plynového vedení ani ventil plynové lahve neotevírejte, dokud se nepřesvědčíte, že jsou všechny kohouty zavřeny.
- Nedopustěte znečištění hořáků.
- Nestavte kuchyňské nádoby přímo na hořáky.
- Na jednotlivé hořáky nestavte žádné nádoby, jejichž hmotnost je vyšší než 5 kg.
- Plynový vaříč je zakázáno přestavovat nebo opravovat.
- Je zakázáno otevírat ventily, nemáte-li v ruce připravenou hořící zápalku nebo zapalovač (tam, kde není zabudováno zapalování).
- Je zakázáno zhaset plamen hořáku sfouknutím.
- Přestavba vaříče na jiný druh plynu, jeho přemístování nebo úpravy přívodního vedení bez odborného dohledu jsou zakázány. Všechny tyto činnosti smí provádět pouze autorizovaný odborník.
- V blízkosti vaříče se nesmí pohybovat děti nebo osoby, které nebyly seznámeny s obsluhou.

- Pokud máte podezření, že uniká plyn, nepoužívejte cigaretové zapalovače, nezapínejte/nevypínejte elektrospotřebiče nebo jiné elektrické či mechanické přístroje schopné vyvolat jiskru. V takovém případě ihned uzavřete ventil na plynové lahvi nebo uzavírací kohout plynového vedení a místnost vyvětrejte.
- Na plynové vedení nesmí být připevněno žádné uzemnění, např. radiopřijímače.
- Pokud vzplane plyn unikající z netěsného plynového vedení, ihned uzavřete průtok plynu uzavíracím ventilem.
- Pokud vzplane plyn unikající z netěsného ventilu plynové lahve, postupujte takto: na plynovou láhev položte namočenou přikrývku, aby se ochladila, a uzavřete ventil. Po ochlazení láhev přeneste na volné prostranství. Další používání poškozené lahve je zakázáno.
- Pokud nebudete vařič delší dobu používat, uzavřete hlavní ventil přívodu plynu.

## SERVIS HOŘÁKŮ

Odborný servis, výběr odpovídajících provozních parametrů a kuchyňských nádob mohou podstatně snížit spotřebu energie.

Úspory mohou představovat

- až 60% při správně zvoleném nádobí
- až 60% při správné údržbě, tj. správném nastavení velikosti plamene.

Předpokladem pro úsporu energie je čistota hořáků (zvláště otvorů okolo plamene a trysek).

## VÝBĚR NÁDOB

Dbejte na to, aby průměr nádob byl vždy o něco větší než obvod plamene a aby byla nádoba zakryta poklicí.

- malý hořák - průměr hrnce do 180 mm
- střední velký hořák - průměr hrnce 200 - 220 mm
- velký hořák, průměr hrnce do 220 / 240 mm



ŠPATNĚ



ŠPATNĚ






SPRÁVNĚ

Obr. 2

## SEŘÍZENÍ PLAMENE

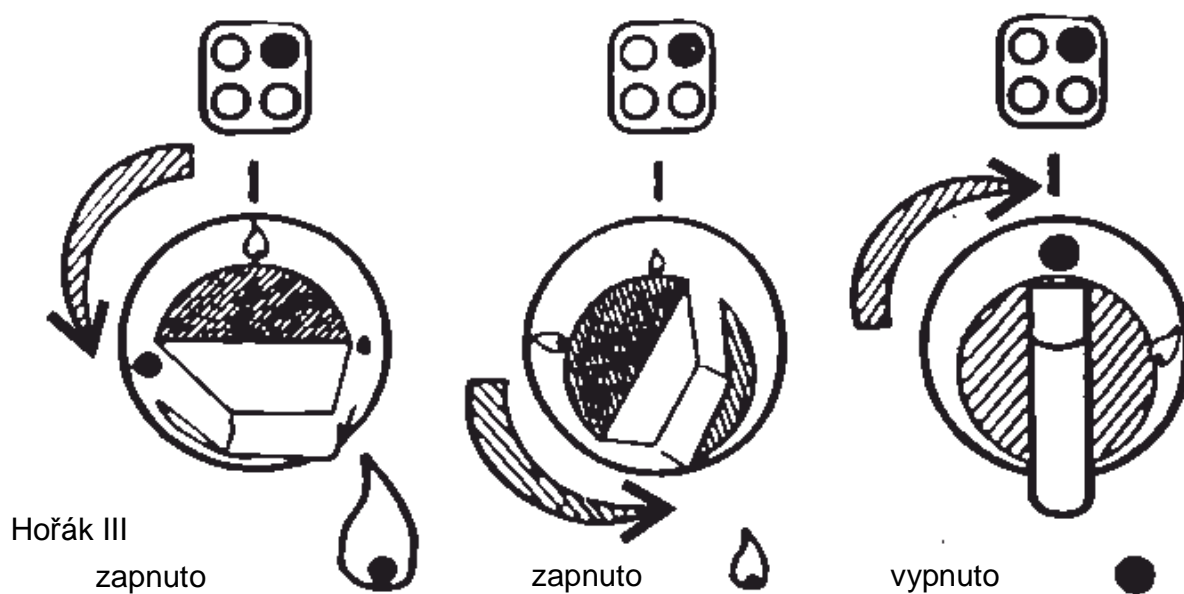
Správně seřízené hořáky hoří světle modrým plamenem se zřetelně ohraničeným kuželovitým jádrem. Seřízení velikosti plamene spočívá ve volbě polohy knoflíku hořáku. Knoflíky jsou opatřeny těmito značkami:

-  — velký plamen
-  — malý plamen (tzn. úsporný)
-  — hořák vypnut (průtok plynu zastaven)

Správná obsluha sestává ze seřízení plamene, viz níže příklad hořáku III.

Správný postup při vaření spočívá v nastavení knoflíku hořáku na „velký plamen“ pro uvedení pokrmu do varu a přepnutí na „malý plamen“ (úsporný).

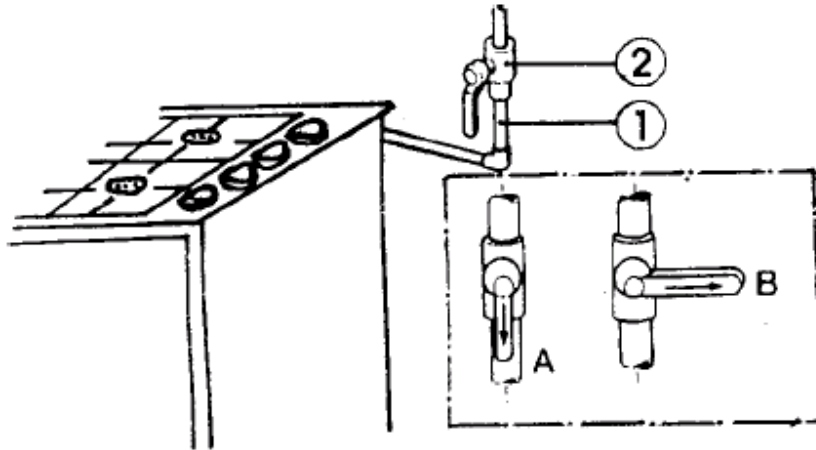
V případě potřeby lze velikost plamene nastavit do střední polohy.



Obr. 4

## POSTUPY PRO HAVARIJNÍ SITUACE

- 1 – plynové potrubí
- 2 – uzavírací ventil plynového potrubí
- A – ventil otevřen
- B – ventil uzavřen



Obr. 5

### V PŘÍPADĚ HAVARIJNÍ SITUACE POSTUPOUJTE TAKTO:

- Vypněte hořáky
- Uzavřete uzavírací ventil plynového potrubí
- Vyvětrejte kuchyň
- Zavolejte servisní organizaci nebo autorizovaného plynoinstalatéra
- Dokud nebude závada odstraněna, vaříč nepoužívejte

**POZOR!** Některé jednoduché závady může odstranit uživatel podle postupu uvedeného v pokynech.

HOŘÁK se ne nadá zapálit, je cítit plyn

- Uzavřete ventily hořáku
- Uzavřete uzavírací ventil na potrubí
- Vyvětrejte místnost
- Vyměňte hořák
- Vyčistěte a profoukněte otvory pro plamen
- Sestavte hořák
- Pokuste se hořák opět zapálit

HOŘÁK STÁLE NELZE ZAPÁLIT? ZAVOLEJTE OPRAVÁŘE!

## TECHNICKÁ KONTROLA

Kromě běžné údržby je uživatel povinen:

- Pravidelně kontrolovat a udržovat provozní prvky a části vaříče. Po uplynutí záruky je třeba požádat jednou za dva roky o prohlídku technického stavu.
- Opravovat zjištěné závady a seřizovat mechanismy.  
Veškeré seřizování, nastavování, údržbu atd. smí provádět pouze servisní středisko nebo autorizovaný instalatér.

## INSTALACE

### POKYNY PRO INSTALATÉRA

Instalatér:

- musí mít potřebná odborná osvědčení;
- se musí seznámit s informacemi uvedenými na výkonovém štítku vaříče a na štítku označujícím druh plynu a porovnat je s podmínkami v místě instalace;
- zkontrolovat:
  - účinnost soustavy odsávání vzduchu;
  - těsnost připojení přívodu plynu;
  - účinnost všech funkčních prvků;
- předat uživateli osvědčení o připojení vaříče k plynovému potrubí a seznámit ho s obsluhou zařízení.

## OBSLUHA VAŘIČE VYBAVENÉHO JISKROVÝM ZAPALOVÁNÍM

Vaříč vybavený jiskrovým zapalováním bude po připojení k plynovému potrubí připojen k typové elektrické zásuvce 230 V - 50 Hz s nulovým vodičem pomocí přívodní šňůry, která je součástí vaříče.

Při obsluze vaříče vybaveného jiskrovým zapalováním

- stiskněte tlačítko označené symbolem



- stiskněte ovládací knoflík zapalování hořáku na doraz a otočte jím dolevo do polohy „velký plamen“



- po zapálení plynu nastavte požadovanou velikost plamene (např. úspornou)



## POUŽÍVÁNÍ HOŘÁKŮ

Správná obsluha, volba správných provozních parametrů a nádobí zaručují nemalé ekonomické úspory.

Úspory mohou představovat:

- při správně zvoleném nádobí a správné obsluze, zvláště správném nastavení velikosti plamene během vaření až 60%.

Předpokladem pro úsporu energie je čistota hořáků, obzvláště otvorů a trysek.

## ZAPALOVÁNÍ HOŘÁKŮ

**POZOR!** Vařiče AMICA jsou vybaveny zapalovačem spojeným s voliči, takže plyn se zapaluje stiskem voliče ovládajícího hořák.

Kroky:

- stiskněte na doraz zvolený volič hořáku a otočte jím doleva na symbol „velký plamen“;
- přidržte volič stisknutý cca 3 sekundy;
- po zapálení plamene uvolněte volič a nastavte jej na požadovanou velikost plamene.

**Poznámka!** U modelů s ochranou hořáků proti prachu je třeba držet stisknutý volič po dobu cca 3 sekund na pozici “velký plamen“, aby se pojistka aktivovala.

## ÚDRŽBA

Správná údržba a pravidelné čištění vařiče v čistotě mají přímý vliv na bezpečnost uživatele a patří k povinnostem majitele zahrnutým v podmínkách záruky.

## BĚŽNÝ PROVOZ

Uživatel je povinen

- dodržovat běžnou provozní čistotu zařízení, tj. včetně čistoty okolí vařiče, nádob a celého procesu vaření
- čistit hořáky, rošt, základní desku, těleso vařiče

Pokud jsou plynové hořáky a rošt znečištěny, je třeba je demontovat a umýt teplou vodou s přídavkem saponátu působícího na mastnotu a nečistoty.

Potom je třeba jednotlivé části otřít dosucha. Po vyjmutí roštu je třeba pečlivě umýt a otřít suchou jemnou utěrkou také základní desku. K mytí smaltovaných částí je třeba používat šetrné prostředky.

Je třeba se vyhnout prostředkům, které mohou poškrábat povrch.

Zvláštní pozornost je třeba věnovat čistotě otvorů ve stabilizačních prstencích (2).

Čištění otvorů trysek hořáků (5) je třeba provádět pomocí tenkého měděného drátu.

## HOŘÁK

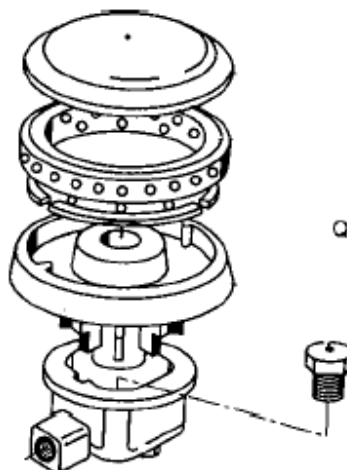
1 – kryt

2 – stabilizační prsteneč

3 – víko

4 – těleso

5 – tryska



Obr. 6

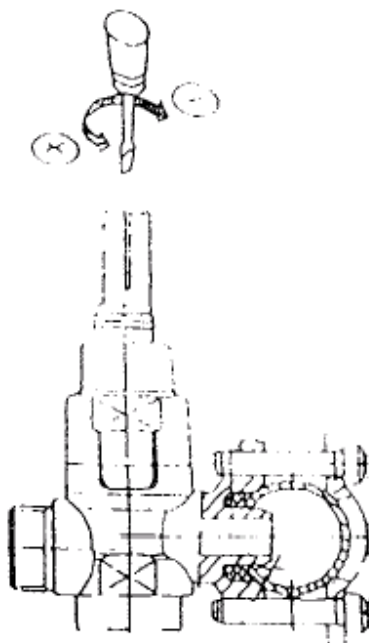
Hořáky	Plamen	Přechod z kapalného plynu na zemní plyn
Plynové hořáky	Plný plamen	Výměna trysky hořáku (obr. 6, pol. 5) za správnou dle tabulky 1
	Úsporný plamen	Mírné vyšroubování trysky s uzávěrem (7) a seřízení velikosti plamene

Hořáky	Plamen	Přechod ze zemního plynu na kapalný plyn
Plynové hořáky	Plný plamen	Výměna trysky hořáku (obr. 6, pol. 5) za správnou dle tabulky 1
	Úsporný plamen	Zašroubování trysky s uzávěrem (7) na doraz a kontrola velikosti plamene

**POZNÁMKA!** (pro instalatéra) Přeměnu vaříče na jiný druh plynu je třeba zaznamenat v průvodním osvědčení.

## SEŘÍZENÍ VENTILŮ

Povrchové hořáky se ovládají standardními ventily. Nastavování ventilů se provádí při zapáleném hořáku v poloze s úsporným plamenem, za pomoci seřizovacího šroubu. K ventilům lze získat přístup po odstranění knoflíků.



Obr. 7

## OBSLUHA VAŘIČE VYBAVENÉHO OCHRANOU PROTI ÚNIKU PLYNU

Obsluha vařiče vybaveného ochranou proti úniku plynu:

- stiskněte ovládací knoflík povrchového hořáku na doraz a otočte jím doleva do polohy „velký plamen“

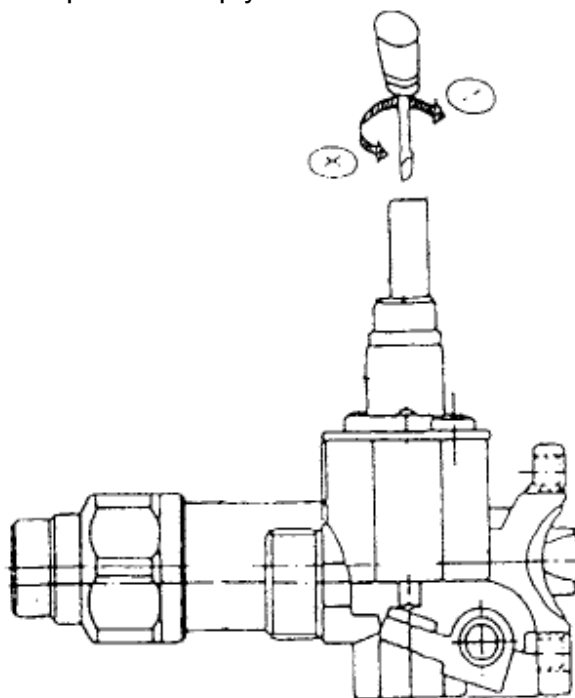


- druhou rukou stiskněte tlačítko zapalovače
- po zapálení plynu pusťte tlačítko zapalovače
- po asi 10 sekundách pusťte knoflík povrchového hořáku

**POZNÁMKA!** V případě neúspěchu opakujte výše uvedený postup.

**POZNÁMKA!** Ochrana proti úniku plynu uzavírá průtok plynu do 60 sekund od uhasnutí plamene.

**POZNÁMKA!** Průtok plynu do povrchových hořáků se zahajuje a řídí knoflíky s ochranou proti úniku plynu.

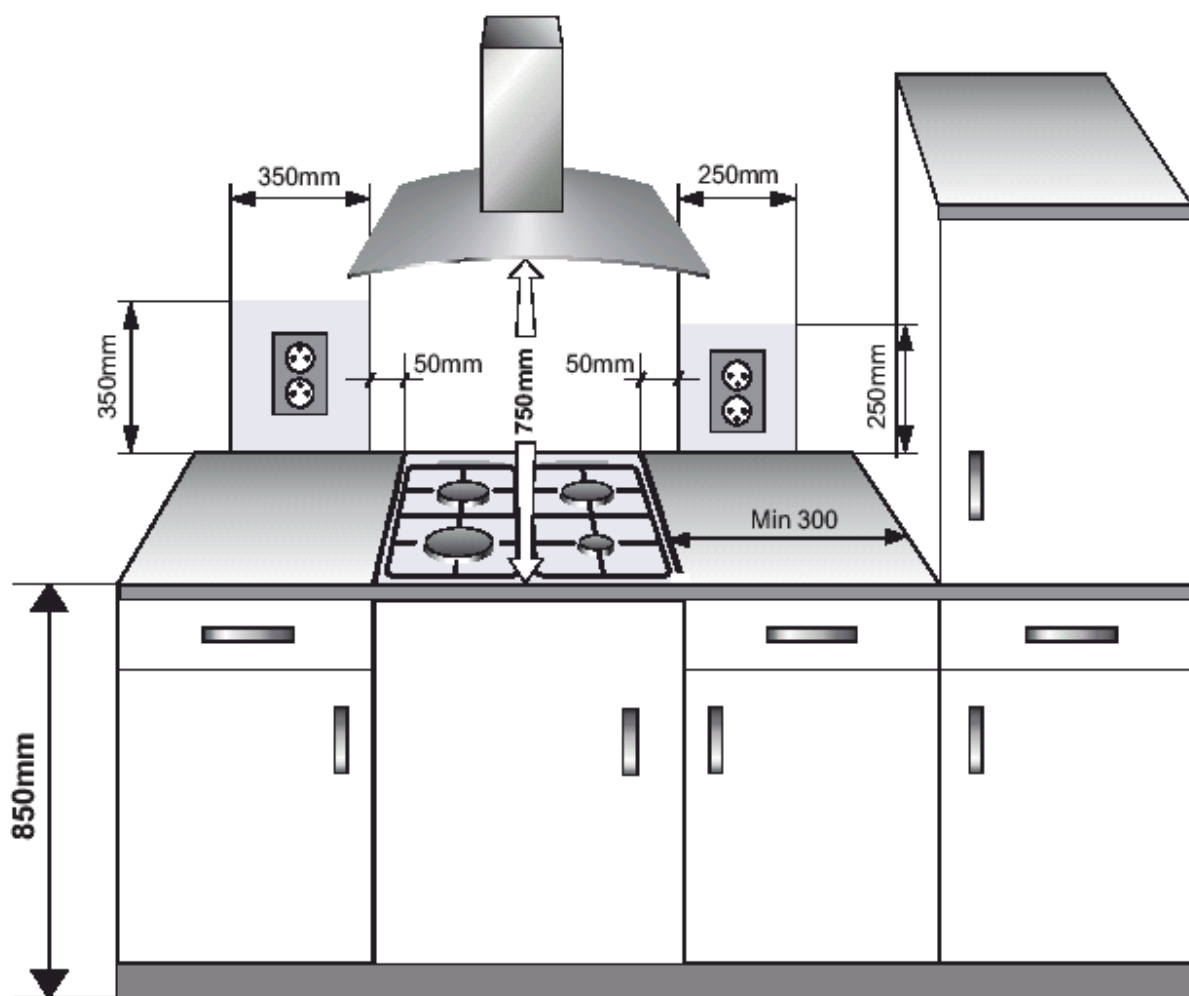


Kohout s ochranou proti úniku plynu.

## UMÍSTĚNÍ VAŘIČE

Vaříč je třeba umístit v kuchyni dle pokynů.

- Kuchyň je třeba účinně větrat a poloha vaříče musí umožňovat uživateli volný přístup ke všem ovládacím prvkům.
- Vzdálenost mezi povrchovými hořáky a komínem digestoře musí být nejméně 750 mm.
- Vaříč musí být ustaven do roviny.



Příklad umístění vaříče

Obr. 8

## PŘIPOJENÍ K PLYNOVÉMU POTRUBÍ

**POZNÁMKA!** Vaříč bude připojen k láhvi s PROPAN-BUTANEM nebo ke stávajícímu potrubí autorizovaným instalátérem a budou dodrženy všechny bezpečnostní předpisy.

Vaříč je vybaven připojením trubky se závitem R 1/2" pro připojení k plynovému potrubí.

U varianty dodávané s kapalným plynem (propan-butan) je na koncovce našroubovaný adaptér o průměru 8 x 1 mm.

Plynové potrubí se nesmí dotýkat žádných kovových prvků pláště.

JE TŘEBA VĚNOVAT POZORNOST těsnosti připojení.

## NASTAVENÍ VAŘIČE NA KONKRÉTNÍ DRUH PLYNU

**POZNÁMKA!** Hořáky vaříčů dodaných výrobcem jsou v továrně nastaveny na spalování druhu plynu uvedeného na typovém štítku a v záručním listě. Typový štítek se nachází na spodní části tělesa. Vedle něj je umístěna tabulka udávající druh plynu, na nějž je vaříč nastaven. Při nastavování vaříče na jiný druh plynu je třeba vyměnit jeho trysky (viz tabulka).

\* nastavení sníženého průtoku ventilem

TABULKA 1

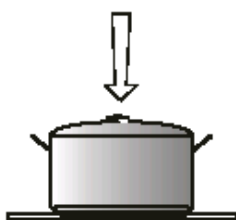
Druh plynu	Typ / průměr trysky		
	MALÁ	STŘEDNÍ	VELKÁ
LPG E	0222/0,55	0222/0,75	0222/0,95
LPG G30	0222/0,75	0222/0,65	0210/1,20
zemní A	0222/0,50	0211/1,00	0222/0,84
zemní G20	0208/0,78	0101/1,00	0101/1,25

## CO DĚLAT PŘED PRVNÍM POUŽITÍM ELEKTRICKÝCH PLOTÝNEK

Dříve než začnete plotýnky používat, zahřívejte je po dobu 4 minut bez nádobí.

### OBSLUHA ELEKTRICKÝCH PLOTÝNEK

Jak šetřit energii?



Obr. 9



A



B



C

Obr. 10

Dobré hrnce šetří energii. Správně zvolené nádobí má silné ploché dno o průměru rovnajícím se průměru elektrické plotýnky, což umožňuje nejlepší přenos tepla (obr. 9).

Jak dochází ke ztrátám energie?

Obr. 10A Příliš malý hrnec na tuto plotýnku.

Obr. 10B Hrnec má vyduté dno.

Obr. 10C Poklička není správně položena.

Poloha knoflíku	Příklady použití
3	vaření, rychlé ohřívání, smažení
●	grilování masa, ryb
2	pomalé smažení
●	vaření větších pokrmů, vaření polévek
1	vaření brambor
●	dušení zeleniny
0	plotýnka vypnutá

## ČIŠTĚNÍ A ÚDRŽBA

Před čištěním vypněte vařič (všechny vypínače nastavené na „0“) a počkejte, dokud nevychladne.

Poté je otřete měkkým hadříkem s přidavkem malého množství saponátu na mytí nádobí. Nepoužívejte čisticí prostředky s brusnými účinky.

### Elektrické plotýnky

Nečistoty z povrchu plotýnek, např. připálené zbytky jídel, lze odstranit měkkým hadříkem nebo houbou (černý povrch plotýnek se nesmí mýt ani drhnout ničím).

Poniklované dekorativní kroužky lze mýt saponáty na nádobí nebo tekutými prostředky s mírně abrasivním účinkem.

Povrch plotýnek je třeba čas od času potřít bílým minerálním olejem (používaným pro šicí stroje) nebo silikonovým olejem. Pro tyto účely se nesmí používat žádné živočišné ani rostlinné tuky jako je sádlo, olej atp.

### Věnujte pozornost

- čistotě plotýnek – znečištěná plotýnka nepracuje na plný výkon
- chraňte plotýnky před korozí
- plotýnky vypínejte 5-10 minut před tím, než sejmete hrnec
- nenechávejte pokrmy připravované na tuku nebo bez dozoru – horký tuk se může vznítit.

### Všeobecné poznámky k používání elektrických plotýnek

Vařič, podle toho, kterou verzi vlastníte, může být vybaven normálními plotýnkami nebo plotýnkami s rychlým nebo automatickým ohřevem.

Symboly nad knoflíky udávají, která plotýnka se ovládá kterým knoflíkem.

Plotýnka je vypnutá, když:

- číslo „0“ na knoflíku se nachází pod svislou čarou na ovládacím panelu v případě značek polohy umístěných po obvodu knoflíku
- značka na knoflíku je pod číslem „0“ na ovládacím panelu v případě značek polohy nacházejících se na ovládacím panelu

Výkon plotýnky lze nastavit postupně otáčením knoflíku doleva nebo doprava.

Rozsah výkonu elektrických plotýnek při různých polohách knoflíku je uveden v tabulce.

Při zapnutí kterékoli plotýnky se rozsvítí světlo [kontrolka].

### Vaření a smažení na normální a rychlovarné elektrické plotýnce

Rychlovarná elektrická plotýnka má ve srovnání s normální vyšší výkon. Pro odlišení od normální plotýnky je na ní namalován červený kroužek, který se během používání vypaluje.



## **Vaření**

Při vaření pokrmu nastavte knoflík do polohy 3 a pro další var jej přepněte do polohy 1 a poté zvyšujte nebo snižujte výkon podle potřeby.

## **Smažení**

Pro rozehtání tuku nastavte knoflík do polohy 3, poté vložte maso a knoflík přepněte do polohy 2 a poté zvyšujte nebo snižujte výkon podle potřeby.

## **Pracovní plotýnka**

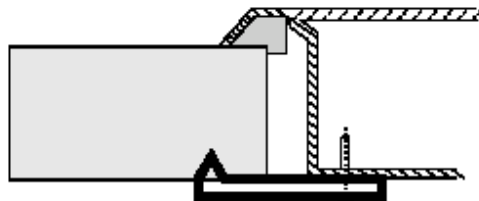
Smaltovanou pracovní plotýnku lze čistit pouze teplou vodou s přidavkem kapalného prostředku na mytí nádobí. Silné znečištění odstraňujte pouze prostředky na drhnutí nádobí s mírnými abrazivními účinky.

## **Připojení do elektrické sítě**

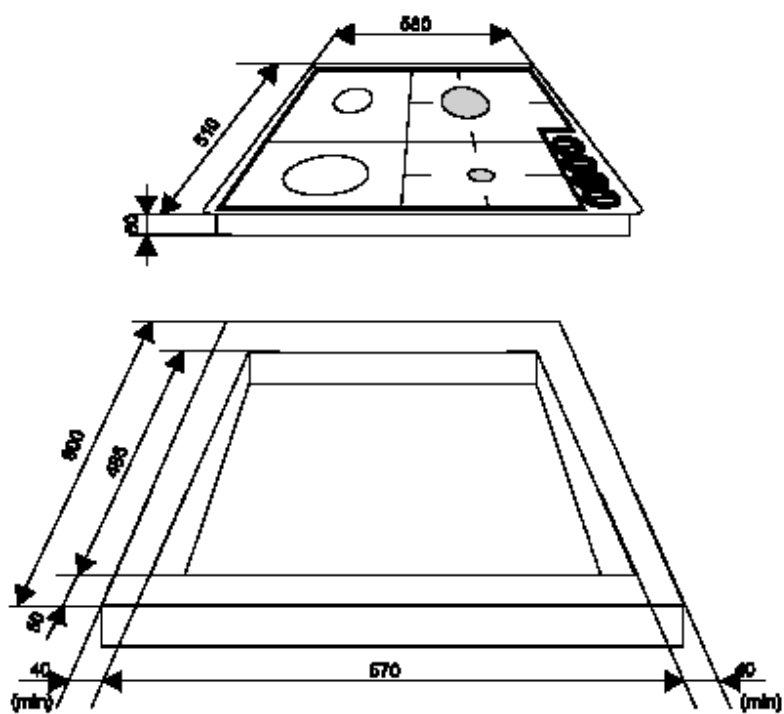
Elektrický/plynový vaříč má zabudovanou přívodní šňůru s ochranným kontaktem, kterou lze zapojit do zásuvky 230V 50Hz s uzemněním.

Okruh elektrické zásuvky musí být chráněn pojistkou 16A .

## Vestavná sestava pro varný panel se čtyřmi plotýnkami

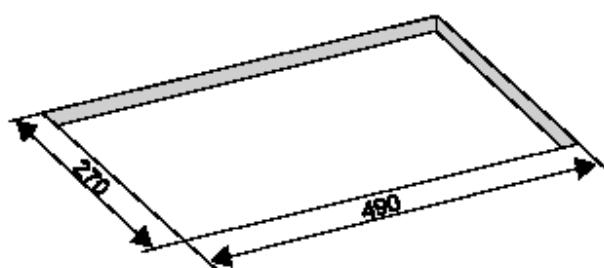
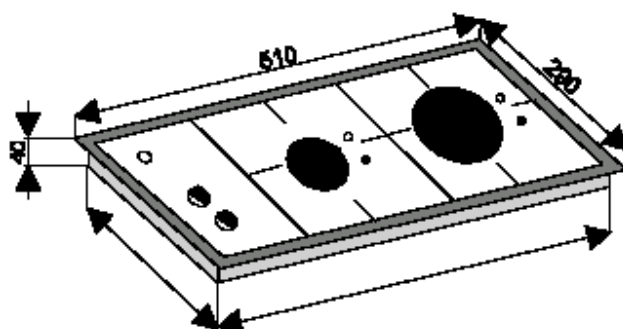
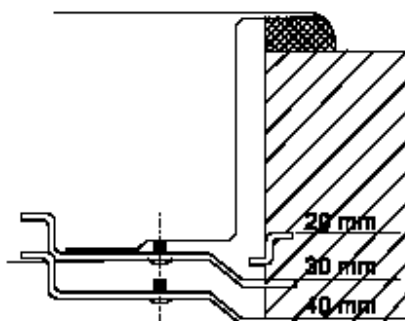


Obr. 13 Upevnění



Obr. 14 Montáž

## Vestavná sestava pro varný panel se dvěma plotýnkami



**Výhradní dovozce spotřebičů značky Amica pro Českou a Slovenskou republiku je:**

**Amica Commerce s.r.o.**  
Na Valentince 644/15  
151 34 Praha 5, Česká republika  
**tel. +420 257 289 132, 136**  
fax. +420 257 289 134  
e-mail: [infocz@amica.com.pl](mailto:infocz@amica.com.pl)  
[www.amica-spotrebice.cz](http://www.amica-spotrebice.cz)

**Záruční a pozáruční servis spotřebičů značky Amica zajišťuje  
firma Martykán servis v ČR a Fastplus v SR a jejich servisní střediska.**

**Martykán servis**  
Zámecká 3  
698 01 Veselí nad Moravou  
**Tel: 518 324 555**  
e-mail: [servis@martykanservis.cz](mailto:servis@martykanservis.cz)  
[www.martykanservis.cz](http://www.martykanservis.cz)

**Fastplus s.r.o.**  
Na pántoch 18  
831 06 Bratislava - Rača  
**Tel: 2 4910 5853-54**  
[www.fastplus.sk](http://www.fastplus.sk)

IO-000077  
(02.2005/1)