

3000/4 Art. 1707
3500/4 Art. 1709

D Betriebsanleitung
Gartenpumpe

GB Operating Instructions
Garden Pump

F Mode d'emploi
Pompe de surface pour arrosage

NL Gebruiksaanwijzing
Besproeiingspomp

S Bruksanvisning
Bevattningspump

DK Brugsanvisning
Trykpumpe

FI Käyttöohje
Puutarhapumppu

N Bruksanvisning
Hagepumpe

I Istruzioni per l'uso
Pompa da giardino

E Instrucciones de empleo
Bomba para jardín

P Manual de instruções
Bomba de Jardim

PL Instrukcja obsługi
Pompa ogrodowa

H Használati utasítás
Kerti szivattyú

CZ Návod k obsluze
Zahradní čerpadlo

SK Návod na obsluhu
Záhradné čerpadlo

GR Οδηγίες χρήσης
Αντλία κήπου

RUS Инструкция по эксплуатации
Садовый насос

SLO Navodilo za uporabo
Vrtna črpalka

HR Upute za uporabu
Vrtna pumpa

SRB Uputstvo za rad
Baštenska pumpa

UA Інструкція з експлуатації
Садові насоси

RO Instrucțiuni de utilizare
Pompă de grădină

TR Kullanma Kılavuzu
Bahçe pompası

BG Инструкция за експлоатация
Градинска помпа

AL Manual përdorimi
Pompë kopshti

EST Kasutusjuhend
Aiapump

LT Eksploatavimo instrukcija
Sodo siurblys

LV Lietošanas instrukcija
Dārza sūkņis

Zahradní čerpadlo GARDENA 3000/4 / 3500/4



Toto je překlad originálního německého návodu k obsluze. Přečtěte si prosím pečlivě návod k obsluze a dodržujte jeho pokyny. Seznamte se pomocí tohoto návodu na provoz s výrobkem, jeho správným používáním a bezpečnostními pokyny.



Z bezpečnostních důvodů nesmějí výrobek používat děti, mladiství do 16-ti let a osoby, které nejsou seznámeny s tímto návodem na provoz. Osoby s omezenými fyzickými nebo psychickými schopnostmi smí tento výrobek používat pouze pod dohledem oprávněné osoby nebo když s ním byly seznámeny.

→ Tento návod k obsluze prosím pečlivě uložte.

Obsah:

1. Oblast použití Vašeho zahradního čerpadla GARDENA	101
2. Bezpečnostní pokyny	102
3. Uvedení do provozu	103
4. Obsluha	104
5. Vyřazení z provozu	104
6. Údržba	105
7. Odstraňování poruch	105
8. Nabízené příslušenství	106
9. Technická data	107
10. Servis/Záruka	107

CZ

1. Oblast použití Vašeho zahradního čerpadla GARDENA

Určení:

GARDENA zahradní čerpadlo je určeno pro využití v soukromých zahradách kolem domu a v hobbyzahradách.

Při použití čerpadla pro zesílení tlaku nesmí být překročen maximální přípustný tlak v čerpadle 6 bar (na tlakové straně). Tlak na výstupu a tlak čerpadla se sčítají.

- Příklad: tlak na vodovodním kohoutku = 2,4 bar, max. tlak zahradního čerpadla 3000/4 = 3,6 bar, celkový tlak = 6,0 bar.

Čerpaná média:

Zahradní čerpadlo GARDENA lze použít pro čerpání podzemních vod, dešťové vody, vody z vodovodu a vody z bazénu s obsahem chlóru.

Upozorňujeme na následující:



GARDENA zahradní čerpadlo není vhodné pro trvalý provoz (např. průmyslové využití, trvalý provoz). Není možno přečerpávat leptající, lehce hořlavé, agresivní nebo výbušné látky jako je např. benzín, petrolej nebo nitrozpouštědla, slanou vodu jakož i potraviny/pitnou vodu. Teplota čerpané kapaliny nesmí překročit 35 °C.

2. Bezpečnostní pokyny



NEBEZPEČÍ! Úraz elektrickým proudem!

Vzniká nebezpečí úrazu elektrickým proudem!

→ Před naplněním, po uvedení mimo provoz, při odstraňování poruch a před údržbou vytáhněte zástrčku z elektrické sítě.



NEBEZPEČÍ ÚRAZU horkou vodou!

Při delším provozu (> 5 min) při zavřené výtlačné straně, se může voda v čerpadle zahřát, čímž by mohlo dojít k opaření horkou vodou.

→ Čerpadlo nenechávejte běžet déle než 5 minut při uzavřené výtlačné straně.

Při chybějícím přívodu vody na sací straně se může voda v čerpadle ohřát, což by mohlo na výstupu vést k úrazu horkou vodou.

→ Odpojte čerpadlo od elektrické sítě, počkejte, až se voda ochladí a před znovuvvedením do provozu zajistěte přívod vody na sací straně.

Umístění

Pozor: použití čerpadla pro bazény a zahradní jezírka a podobná místa je přípustné jen tehdy, pokud je čerpadlo provozováno přes proudový chránič (FI) podle DIN VDE 0100-702 a 0100-738.

Navíc musí být čerpadlo instalováno na místě bezpečném proti záplavám a proti pádu do vody. Čerpadlo by mělo být v bezpečné vzdálenosti (min. 2 m) od čerpaného média. Jako doplňkovou ochranu lze použít schválený osobní chránič.

→ Zeptejte se, prosím, elektrikáře.

Při napojení čerpadla na vodovodní potrubí musí být dodrženy specifické národní sanitární předpisy, aby se zabránilo zpětnému nasátí nepitné vody.

→ Zeptejte se, prosím, sanitárního odborníka.

Přípojovací vedení

Údaje uvedené na typovém štítku se musí shodovat s údaji v elektrické síti.

Síťové příklady a prodlužovací kabely nesmí mít menší průřez než mají gumové kabely se zkratkou H05 RNF podle DIN VDE 0620.

→ Nenoste čerpadlo za kabel a nepoužívejte kabel k tomu, abyste vytáhli zástrčku z elektrické zásuvky.

Zraková kontrola

→ Před použitím proveďte pohledovou kontrolu, abyste zjistili, zda není poškozeno čerpadlo, obzvláště síťový kabel a zástrčka.

Poškozené čerpadlo se nesmí používat.

→ V případě poškození nechejte čerpadlo zkontrolovat v servisu GARDENA nebo u autorizovaného specialisty.

Upozornění

→ Nepoužívejte čerpadlo za deště, ani ho nepoužívejte ve vlhkém nebo mokřém prostředí.

Abyste u čerpadla zabránili chodu nasucho, dbejte na to, aby se konec sací hadice vždy nacházel v čerpaném médiu.

→ Před každým použitím naplňte čerpadlo čerpanou tekutinou až do přeplnění (cca 2 až 3 l)!

Písek a jiné abrazivní látky v dopravované kapalině vedou k rychlému opotřebení a snížení výkonu čerpadla.

→ V případě, že voda obsahuje písek, je třeba použít před čerpadlem předřazený filtr.

Čerpání znečištěné vody, např. s kamínky, jedlovým jehličím, může vést k poškození čerpadla.

→ Nečerpejte znečištěnou vodu.

Minimální průtok vody činí 90 l/h (= 1,5 l/min.). Přípojné přístroje s menším průtokem se nesmí provozovat.

3. Uvedení do provozu

Umístění čerpadla:

Místo, na kterém bude čerpadlo umístěno, musí být pevné a suché a musí umožnit čerpadlu bezpečné stání.

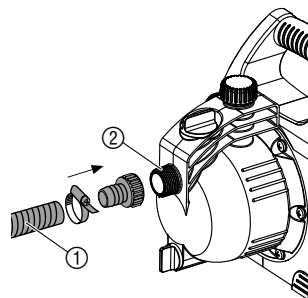
→ Postavte čerpadlo do bezpečné vzdálenosti od čerpaného média (min. 2 m).

Čerpadlo je třeba umístit na místo s dostatečnou vlhkostí vzduchu a dostatečným větráním do oblasti větrací šterbiny. Vzdálenost od stěn musí být minimálně 5 cm. Přes větrací šterbinu nesmí být nasávány žádné nečistoty (např. písek nebo zemina).

Na sací straně nepoužívejte žádné zástrčné systémové díly pro vodní hadice. Musíte použít vakuově odolnou sací hadici, např. **GARDENA sací soupravu č.v. 1411**.

Aby se zkrátila doba opětovného nasátí, doporučujeme spojení sací hadice se zpětnou klapkou, která zabrání samočinnému vyprázdnění sací hadice po odstavení čerpadla z činnosti.

1. Spojte vakuově odolnou sací hadici ① s přípojkou na sací straně ② a vzduchotěsně sešroubujte.
2. U sací výšky přes 4 m připevněte dodatečně sací hadici ① (např. přivázáním k dřevěnému kůlu).
Čerpadlo se tak odlehčí od hmotnosti sací hadice.



Přípojení čerpadla na výtlačné straně:

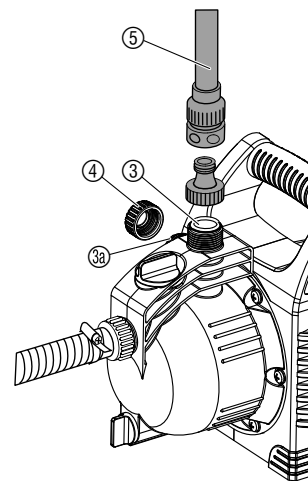
Čerpadlo 3500/4 má 2 přípoje ③/③a na tlakové straně. Nepoužitý výtlačný přípoj musí být uzavřen zátkou ④, která může být v případě připojení dvou hadic odšroubována.

Přípojky na čerpadle ③/③a jsou vybaveny závitem 33,3 mm (G 1"), na který je možné pomocí GARDENA systému zástrčných hadic připojit hadice 13 mm (1/2"), 16 mm (5/8") nebo 19 mm (3/4").

Optimálního využití čerpacího výkonu čerpadla lze docílit připojením hadic o světlosti 19 mm (3/4") ve spojení např. s přípojovací sadou GARDENA č.v. 1752, nebo s hadicemi 25 mm (1") s rychlospojkou s vnitřním závitem GARDENA č.v. 7109/mosaznou rychlospojkou s hadicovým nástavcem č.v. 7103.

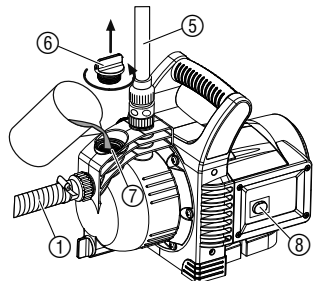
→ Výtlačnou hadici ⑤ spojte s přípojkou na výtlačné straně ③/③a.

Při paralelním připojení více než 2 (3000/4 více než 1) hadic/spotřebičů doporučujeme použít **GARDENA 2- nebo 4-cestného rozdělovače č.v. 8193/8194**, **GARDENA 2-cestný ventil č.v. 940**, které mohou být našroubovány přímo na přípoj na tlakové straně ③/③a.



4. Obsluha

Čerpání kapalin:

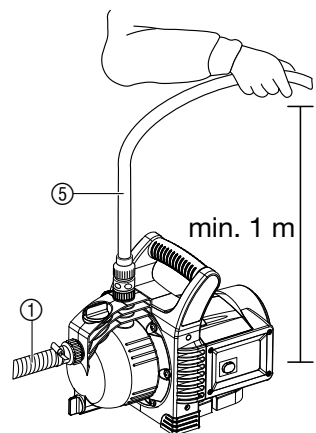


- ⚠ NEBEZPEČÍ! Úraz elektrickým proudem!**
Vzniká nebezpečí úrazu elektrickým proudem.
 → Před naplněním odpojte zahradní čerpadlo od elektrické sítě.
- ⚠ POZOR! Chod nasucho.**
 → Čerpadlo před uvedením do provozu naplňte až do přeplnění (cca 2 až 3 l) čerpanou kapalinou.

1. Povolte rukou zátku ⑥ na plnicím otvoru ⑦.
2. Nalijte čerpanou kapalinu do plnicího otvoru ⑦ až do přeplnění (cca 2 až 3 l).
3. Zátku ⑥ na plnicím otvoru ⑦ pevně utáhněte rukou (nepoužívejte kleště).
4. Otevřít uzavírací ventily, které se mohou eventuálně vyskytovat v tlakovém vedení (spotřebiče, uzávěry vody, apod.).
5. Vyprázdněte zbytkovou vodu z výtlačné hadice ⑤, aby mohl unikat vzduch při nasávacím procesu.
6. Síťovou zástrčku zastrčit do zásuvky.
7. Tlakovou hadici ⑤ přidržet minimálně 1 m svisle nahoru nad čerpadlem, stlačit vypínač ⑧ (vypínač svítí) a počkat, až čerpadlo nasaje.

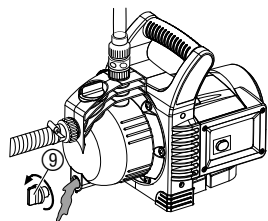
→ Pokud čerpadlo do asi 5 minut nečerpá, čerpadlo vypnout (stlačit vypínač ⑧) (viz "7. Odstraňování poruch").

Udané maximální vlastní nasávací výšky 7 m lze dosáhnout pouze tehdy, pokud je čerpadlo naplněno plnicím hrdlem ⑦ až do přelítí, a tlaková hadice ⑤ je přítom a během nasávání přidržena směrem nahoru tak, že čerpaná kapalina nemůže z čerpadla přes tlakovou hadici ⑤ vytéct.



5. Vyřazení z provozu

Přezimování / skladování:



Před nástupem mrazů uskladněte zahradní čerpadlo na místě chráněném před mrazem.

1. Otevřete výpustný šroub ⑨.
Zahradní čerpadlo se vyprázdní.
2. Zahradní čerpadlo uskladněte na místě chráněném před mrazem.

Likvidace:
 (podle směrnice 2002/96/ES)



Přístroj nelze vyhodit do normálního domovního odpadu, nýbrž jeho likvidace musí být provedena odborně.

→Důležité: přístroj zlikvidujte prostřednictvím Vašeho komunálního likvidačního střediska.

6. Údržba

Propláchnutí zahradního čerpadla:

GARDENA zahradní čerpadlo je v podstatě bezúdržbové.

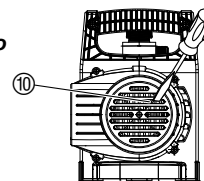
Po čerpání vody z plaveckých bazénů s obsahem chlóru se musí čerpadlo propláchnout.

1. Načerpejte vlažnou vodu (max. 35 °C) event. vodu s přidavkem jemného čistícího prostředku (např. přípravek na nádobí) do té doby, až bude přečerpaná voda čistá.
2. Zbytky vody zlikvidujte podle zákona o likvidaci odpadů.

7. Odstraňování poruch

- ⚠ NEBEZPEČÍ! Úraz elektrickým proudem!**
Vzniká nebezpečí úrazu elektrickým proudem.
 → Před začátkem prací spojených s odstraňováním poruch odpojte zahradní čerpadlo od elektrické sítě.

Uvolnění oběžného kola:



Oběžné kolo, které je kvůli nečistotám pevné, je možné povolit.
 → Šroub na oběžném kole ⑩ odšroubujte pomocí šroubováku.
Tím se povolí pevné oběžné kolo.

Porucha

Čerpadlo běží, ale nenasává

Možná příčina

Čerpadlo přisává vzduch na jednom ze spojovaných míst.
 Netěsné resp. poškozené sací vedení.
 Čerpadlo nebylo naplněno čerpanou kapalinou.
 Naplněná čerpaná kapalina uniká při samonasávání přes připojenou hadici na výtlačné straně.

Odstranění

→ Na sací straně vzduchotěsné upevněte přípojky.
 → Provéřte sací vedení, zda není poškozeno a vzduchotěsné jej připojte.
 → Naplňte čerpadlo čerpanou kapalinou. (viz "4. Obsluha").
 1. Čerpadlo znovu naplňte (viz "4. Obsluha").
 2. Při opětovném zprovoznění čerpadla podržte výtlačnou hadici cca 1 m kolmo nahoru než čerpadlo nasaje.

Absolutní vakuové spojení docílíte použitím GARDENA sacích hadic (viz "8. Nabízené příslušenství").

Zátka ⑥ na plnicím otvoru ⑦ netěsní.

→ Zkontrolujte těsnění (příp. jej vyměňte) a pevně přišroubujte zátku (nepoužívejte kleště).

Vzduch nemůže unikat, protože je uzavřena výtlačná strana resp. ve výtlačné hadici jsou zbytky vody.

→ Otevřít uzavírací ventily ve výtlačném vedení (např. postřikovač) resp. tlakovou hadici vyprázdnit nebo během nasávání uvolnit na čerpadle.

Porucha	Možná příčina	Odstranění
Čerpadlo běží, ale nenasává	Nebyla dodržena čekací doba.	→ Zapněte čerpadlo a vyčkejte 5 minut.
	Ucpaný sací filtr nebo zpětná klapka v sací hadici.	→ Vyčistěte filtr resp. zpětnou klapku.
	Příliš velká sací výška.	→ Snižte sací výšku.
	V případě jiných problémů s nasáváním použijte GARDENA sací hadice se zpětnou klapkou (viz "8. Nabízené příslušenství") a před uvedením do provozu naplňte čerpadlo přes plnicí otvor ⑦ čerpanou kapalinou.	
Motor čerpadla běží, avšak čerpané množství nebo tlak náhle klesnou	Sací filtr na sací hadici nasává naprázdno.	→ Čerpadlo přiškrtne na výtlačné straně pomocí regulačního ventilu, např. GARDENA č.v. (2)977.
	Sací filtr nebo zpětná klapka ucpány.	→ Vyčistěte filtr resp. zpětnou klapku.
	Netěsnost na sací straně.	→ Odstraňte netěsnosti.
	Zablokované oběžné kolo.	→ Povolte oběžné kolo.
Motor čerpadla se nerozbíhá nebo zůstane během provozu stát	Výpadek proudu.	→ Zkontrolujte zabezpečení a vedení.
	Tepelná ochrana vypnula motor kvůli přehřátí / přetížení.	→ Zajistěte dostatečné chlazení / větrání a vyčistěte oblast kolem oběžného kola.
	Elektrické přerušení.	→ Zašlete čerpadlo do servisu GARDENA.



V případě jiných poruch prosíme o kontaktování servisu GARDENA. Opravy smí provádět pouze servisy GARDENA nebo GARDENOU autorizovaní odborní prodejci.

8. Nabízené příslušenství

GARDENA sací hadice	Odolné vůči zlomení a vakuu. Lze dodat jako metrové zboží č.v. 1720/1721 (19 mm (3/4")- /25 mm (1")) bez přípojovacích armatur nebo v pevné délce č.v. 1411/1418 kompletně s přípojovacími armaturami.	
GARDENA přípojka pro sací hadici	K sacímu přípoji.	č.v. 1723/1724
GARDENA přípojovací sada pro čerpadla	K výtlačnému přípoji.	č.v. 1750/1752
GARDENA sací filtr se zpětnou klapkou	K připojení na sací hadici v metráži.	č.v. 1726/1727/1728
GARDENA předfiltr pro čerpadla	Obzvláště se doporučuje při čerpání médií s obsahem písku.	č.v. 1730/1731
GARDENA elektronický tlakový spínač	Automaticky zapíná a vypíná čerpadlo v závislosti na spotřebě vody. S pojistkou chodu nasucho. Musí být instalován na jeden ze dvou výtlačků.	č.v. 1739

GARDENA pojistka chodu nasucho	Chrání čerpadlo před poškozením při chodu nasucho v případě nedostatku čerpaného média.	č.v. 1741
GARDENA sací hadice pro kopané studny	K vakuově pevnému připojení čerpadla na kopané studny nebo pevné potrubí. Délka 0,5 m. S oboustranným vnitřním závitem 33,3 mm (G 1).	č.v. 1729

9. Technická data

Typ	3000/4 (č.v. 1707)	3500/4 (č.v. 1709)
Jmenovitý výkon	600 W	800 W
Max. čerpané množství	3.100 l/h	3.600 l/h
Max. tlak / max. čerpací výška	3,6 bar / 36 m	4,1 bar / 41 m
Max. samonasávací výška	7 m	7 m
Přípustný vnitřní tlak (oboustranný)	6 bar	6 bar
Síťové napětí / síťová frekvence	220 – 240 V AC / 50 Hz	220 – 240 V AC / 50 Hz
Přípojovací kabel	1,5 m; H07-RNF	1,5 m; H07-RNF
Hmotnost	6,5 kg	7,0 kg
Hladina hluku L _{WA} ¹⁾	naměřená 78 dB (A) garantována 81 dB (A)	naměřená 82 dB (A) garantována 85 dB (A)

¹⁾ Měřeno podle směrnice 2000/14/ES

10. Servis / Záruka

Záruka:

V případě uplatnění záruky jsou pro vás servisní práce zdarma.

GARDENA poskytuje na tento výrobek 2 roky záruky (ode dne prodeje). Tato záruka se vztahuje na všechny podstatné nedostatky přístroje, které byly prokazatelně způsobeny vadami materiálu nebo chybami při výrobě. Záruka je zajišťována dodáním náhradního funkčního přístroje nebo bezplatnou opravou zaslaného přístroje podle naší volby, jsou-li zaručeny následující podmínky:

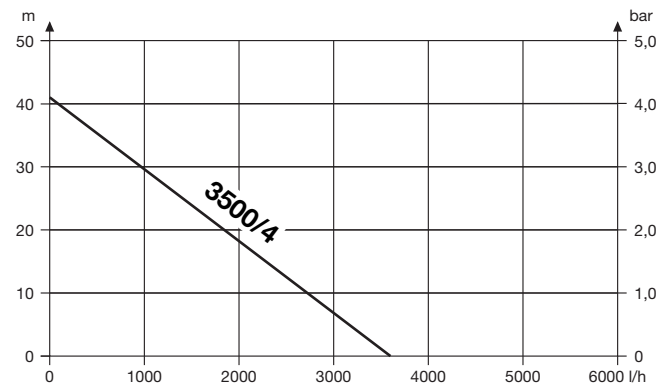
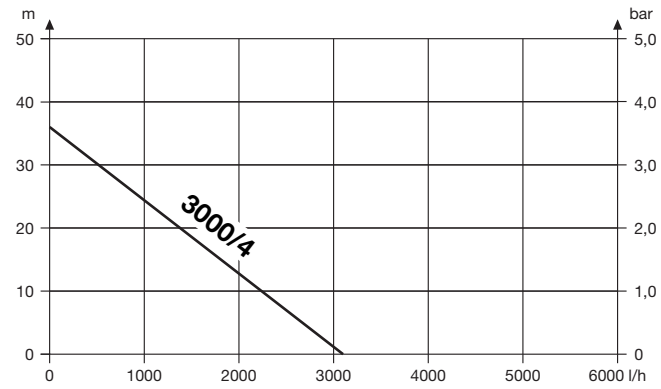
- S přístrojem se zacházelo odborně a dle doporučení návodu k používání.
- Nedošlo k pokusu o opravu přístroje prodejcem ani třetí osobou.

Oběžné kolo je považováno za díl podléhající opotřebení a je ze záruky vyloučeno.

Tato záruka poskytovaná výrobcem se netýká nároků na záruku existujících vůči obchodníkovi příp. prodejci.

V případě uplatnění záruky pošlete, prosím, vyplaceně vadný přístroj s kopií prodejního dokladu a s popisem závady na adresu servisu, která je uvedena na zadní straně. Po provedení opravy vám přístroj zdarma pošleme zpět.

Pumpen-Kennlinien
Performance characteristics
Courbes de performance
Prestatiegrafiek
Kapacitetskurva
Ydelses karakteristika
Pumpun ominaiskäyrä
Pumpekarakteristikk
Curva di rendimento
Curva caracteristica de la bomba
Características de performance
Charakterystyka pompy
Szivattyú-jelleggörbe
Charakteristika čerpadla
Charakteristiky čerpadla
Χαρακτηριστικό διάγραμμα
Характеристика насоса
Karakteristika črpalka
Obilježja pumpe
Karakteristika pumpe
Крива характеристики насоса
Caracteristică pompă
Помпа карактер еғриси
Помпена характеристика
Fuqia e pompës
Pumba karakteristik
Siurblio charakteristinė kreivė
Sūkņa raksturlīkne



<p>D Produkthaftung Wir weisen ausdrücklich darauf hin, dass wir nach dem Produkthaftungsgesetz nicht für durch unsere Geräte hervorgerufene Schäden einzustehen haben, sofern diese durch unsachgemäße Reparatur verursacht oder bei einem Teileaustausch nicht unsere originale GARDENA Teile oder von uns freigegebene Teile verwendet wurden und die Reparatur nicht vom GARDENA Service oder dem autorisierten Fachmann durchgeführt wird. Entsprechendes gilt für Ergänzungssteile und Zubehör.</p>
<p>GB Product Liability We expressly point out that, in accordance with the product liability law, we are not liable for any damage caused by our units if it is due to improper repair or if parts exchanged are not original GARDENA parts or parts approved by us, and, if the repairs were not carried out by a GARDENA Service Centre or an authorised specialist. The same applies to spare parts and accessories.</p>
<p>F Responsabilité Nous vous signalons expressément que GARDENA n'est pas responsable des dommages causés par ses appareils, dans la mesure où ces dommages seraient causés suite à une réparation non conforme, dans la mesure où, lors d'un échange de pièces, les pièces d'origine GARDENA n'auraient pas été utilisées, ou si la réparation n'a pas été effectuée par le Service Après-Vente GARDENA ou l'un des Centres SAV agréés GARDENA. Ceci est également valable pour tout ajout de pièces et d'accessoires autres que ceux préconisés par GARDENA.</p>
<p>NL Productaansprakelijkheid Wij wijzen er nadrukkelijk op, dat wij op grond van de wet aansprakelijkheid voor producten niet aansprakelijk zijn voor schade ontstaan door onze apparaten, indien deze door onvakkundige reparatie veroorzaakt zijn, of er bij het uitwisselen van onderdelen geen gebruik gemaakt werd van onze originele GARDENA onderdelen of door ons vrijgegeven onderdelen en de reparatie niet door de GARDENA technische dienst of de bevoegde vakman uitgevoerd werd. Ditzelfde geldt voor extra-onderdelen en accessoires.</p>
<p>S Produktansvar Tillverkaren är inte ansvarig för skada som orsakats av produkten om skadan beror på att produkten har reparerats felaktigt eller om, vid reparation eller utbyte, andra än Original GARDENA reservdelar har använts. Samma sak gäller för kompletteringsdelar och tillbehör.</p>
<p>DK Produktsvar Vi gør udtrykkeligt opmærksom på, at vi i henhold til produktansvarloven ikke er ansvarlige for skader forårsaget af vores udstyr, såfremt det sker på grund af uautoriserede reparationer eller hvis dele er skiftet ud og der ikke er anvendt originale GARDENA dele eller dele godkendt af os, eller hvis reparationerne ikke er udført af GARDENA-service eller en autoriseret fagmand. Det samme gælder for ekstra udstyr og tilbehør.</p>
<p>FI Tuotevastuu Korostamme nimenomaan, että tuotevastuulain nojalla emme ole vastuussa laitteistamme johtuneista vahingoista, mikäli nämä ovat aiheutuneet epäasianmukaisesta korjauksesta tai osia vaihdettaessa ei ole käytetty alkuperäisiä GARDENA-varaosia tai hyväksymiämme osia ja korjauksen on suorittanut muu kuin GARDENA-huoltokeskus tai valtuuttamamme ammattihenkilö. Tämä pätee myös lisäosiin ja lisävarusteisiin.</p>
<p>I Responsabilità del prodotto Si rende espressamente noto che, conformemente alla legislazione sulla responsabilità del prodotto, non si risponde di danni causati da nostri articoli se originati da riparazioni eseguite non correttamente o da sostituzioni di parti effettuate con materiale non originale GARDENA o comunque da noi non approvato e, in ogni caso, qualora l'intervento non venga eseguito da un centro assistenza GARDENA o da personale specializzato autorizzato. Lo stesso vale per le parti complementari e gli accessori.</p>
<p>E Responsabilidad de productos Advertimos que conforme a la ley de responsabilidad de productos no nos responsabilizamos de daños causados por nuestros aparatos, siempre y cuando dichos daños hayan sido originados por arreglos o reparaciones indebidas, por recambios con piezas que no sean piezas originales GARDENA o bien piezas no autorizadas por nosotros, así como en aquellos casos en que la reparación no haya sido efectuada por un Servicio Técnico GARDENA o por un técnico autorizado. Lo mismo es aplicable para las piezas complementarias y accesorios.</p>
<p>P Responsabilidade sobre o produto Queremos salientar que segundo a lei da responsabilidade do fabricante, nós não nos responsabilizaremos por danos causados pelo nosso equipamento, quando estes ocorrerem em decorrência de reparações inadequadas ou da substituição de peças por peças não originais da GARDENA, ou peças não autorizadas. A responsabilidade tornar-se-à nula também depois de reparações realizadas por oficinas não autorizadas pela GARDENA. Esta restrição valerá também para peças adicionais e acessórios.</p>

<p>PL Odpowiedzialność za produkt Informujemy, że zgodnie z ustawą o odpowiedzialności cywilnej za szkody powstałe w związku z wadliwością towaru nie ponosimy odpowiedzialności za szkody powstałe w wyniku użytkowania naszych urządzeń, o ile spowodowane zostały niewłaściwą naprawą lub przy wymianie elementów nie zostały zastosowane nasze części oryginalne firmy GARDENA, a naprawa nie została wykonana przez serwis firmy GARDENA lub przez autoryzowanego przedstawiciela. Taka sama zasada dotyczy części uzupełnianych i akcesoriów.</p>
<p>H Termékszavatosság Nyomatékosan utalunk arra a tényre, hogy a termékszavatossági törvény szerint nem kell jótállást vállalnunk azokra a károkra, amelyek nem a mi készülékeink okoztak, ha ezeket szakszerűtlen javítás okozta vagy egy alkatrész kicserélésénél nem a mi eredeti GARDENA alkatrészzeinket vagy általunk engedélyezett alkatrészeket használtak fel és a javítást nem a GARDENA szerviz vagy egy erre felhatalmazott szakember végezte. Hasonlóképpen érvényes ez a kiegészítő alkatrészekre és tartozékokra is.</p>
<p>CZ Odpovědnost za výrobek Výslovně upozorňujeme na to, že podle zákona o odpovědnosti za výrobek neneseme odpovědnost za škody způsobené našimi přístroji, pokud byly způsobeny neodbornou opravou nebo použitím jiných než našich originálních náhradních dílů GARDENA nebo námi schválených dílů a neprovedením opravy servisem GARDENA nebo autorizovaným odborníkem. Odpovídající platí i pro doplňkové díly a příslušenství.</p>
<p>SK Predmet záruky Upozorňujeme dôrazne na to, že podľa zákona o poskytovaní záruk nezodpovedáme za škody spôsobené našimi výrobkami, v prípade, že boli boli vyvolané neodbornými opravami, výmenou dielcov, ktoré nepatria k originálnym dielom GARDENA alebo neboli nami schválené a rovnako boli spôsobené servisnými zásahmi, ktoré neboli vykonané servisom GARDENA alebo autorizovaným odborníkom. Rovnako to platí pre doplnky a príslušenstvo.</p>
<p>GR Ευθύνη για το προϊόν Σας υπενθυμίζουμε ρητά, ότι σύμφωνα με το νόμο περί ευθύνης για τα προϊόντα δεν ευθυνόμαστε για ενδεχόμενες βλάβες που προκαλούνται από τις συσκευές μας, εφόσον οφείλονται σε μία ακατάλληλη επισκευή ή σε μια αντικατάσταση τμημάτων για την οποία δεν έχουν χρησιμοποιηθεί τα πρωτότυπα ανταλλακτικά της GARDENA ή τα από μας εγκριμένα ανταλλακτικά και σε περίπτωση που δεν εκτελείται η επισκευή από το Τμήμα Εξυπηρέτησης Πελατών της GARDENA ή από έναν εξουσιοδοτημένο εξειδικευμένο τεχνίτη. Το ίδιο ισχύει για εξαρτήματα και συμπληρωματικά τμήματα.</p>
<p>SLO Jamstvo za izdelek Pismo poudarjamo, da po zakonu jamstva za izdelek nismo odgovorni za škodo, ki bi nastala zaradi uporabe našega izdelka, prav tako tudi ne za škodo ki bi nastala zaradi nepravilnega popravila izdelka ali pri napačni zamenjavi delov, ki niso originalni deli GARDENA ali pri uporabi z naše strani potrjenih delov, ki pa niso bili vgrajeni v servis GARDENA ali v naši pooblaščenih servisni službi. Enako velja tudi za nadomestne dele in opremo.</p>
<p>RO Responsabilitatea legala a produsului Menționăm în mod expres că, în concordanță cu responsabilitatea legală a produsului, nu suntem răspunzători de nici un accident provocat de produsele noastre dacă se datorează reparării necorespunzătoare sau dacă piesele de schimb nu sunt originale GARDENA sau aprobate de GARDENA, sau dacă reparațiile nu au fost efectuate de un Centru de Service GARDENA sau un specialist autorizat. Aceleași prevederi se aplică și pieselor de schimb și accesoriilor.</p>
<p>BG Отговорност за качество Изрично подчертаваме, че съгласно закона за отговорност за качество, ние не носим отговорност за вредите причинени от нашите уреди, ако същите са причинени от неправилен ремонт или при подмяната на части не са използвани оригинални части на GARDENA или части одобрени от нас и ремонта не е извършен от сервис на GARDENA или оторизиран специалист. Същото важи за допълнителните части и принадлежности.</p>
<p>EST Tootevastutus Juhime teie tähelepanu sellele, et tootevastutusseaduse kohaselt ei vastuta me meie seadmete poolt põhjustatud kahjude eest, kui need on tekkinud asjatundmatu paranduse tagajärjel või kui detaili vahetamisel ei kasutatud GARDENA originaalvaruosi ega meie poolt kasutada lubatud varuosi ja kui parandustööd ei ole teinud GARDENA klienditeenindusspetsialistid ega meie volitatud spetsialistid. Sama kehtib lisadetailide ja tarvikute kohta.</p>
<p>LT Atsakomybė už produkciją Nurodome, kad remdamiesi Atsakomybės už produkciją įstatymu, neatsakome už nuostolius, sukeltus mūsų prietaisų, jei jie atsirado dėl netinkamo remonto, arba, jei keičiant dalis, buvo naudojamos neoriginalios GARDENA dalys arba dalys, kurių mes neleidome naudoti, o remontą atliko ne GARDENA servisas arba neįgaliotasis specialistas. Tas pats galioja papildomoms dalims ir priedams.</p>
<p>LV Produkta atbildība Mēs skaidri norādām uz to, ka saskaņā ar Produktu atbildības likumu, mēs neatbildam par mūsu iekārtu radītiem zaudējumiem, ciktāl tos ir izraisījis neatbilstošs remonts vai daļu nomaiņa ar neoriģinālām GARDENA daļām vai ne ar mūsu norādītajām detaļām un remontu nav veicis GARDENA serviss vai pilnvarots speciālists. Tas pats attiecas uz papildinošajām daļām un piederumiem.</p>

Deutschland / Germany

GARDENA
Manufacturing GmbH
Central Service
Hans-Lorenser-Str. 40
89079 Ulm
Produktfragen:
(+49) 731 490-123
Reparaturen:
(+49) 731 490-290
service@gardena.com

Argentina

Husqvarna Argentina S.A.
Vera 745
(C1414A00) Buenos Aires
Phone: (+ 54) 11 4858-5000
diego.poggi@ar.husqvarna.com

Australia

Husqvarna Australia Pty. Ltd.
Locked Bag 5,
Central Coast BC, NSW 2252
Phone: 0061 24352 7400
customer.service@husqvarna.com.au

Austria / Österreich

Husqvarna Austria GmbH
Consumer Products
Industriezeile 36
4010 Linz
Phone: (+43) (0) 732/77 01 01-90
consumer.service@husqvarna.at

Belgium

GARDENA Belgium NV/SA
Leuvensesteenweg 555 b10
1930 Zaventem
Phone: (+32) 27 20 921 2
info@gardena.be

Brazil

Palash Importação
e Comércio Ltda
Rua São João do Araguaia, 338
Barueri – SP – CEP: 06409-060
Phone: (+55) 11 4198-9777
eduardo@palash.com.br

Bulgaria

Husqvarna Bulgaria Eood
72 Andrey Ljapchev Blvd.
1799 Sofia
Phone: 02/9 75 30 76

Canada

GARDENA Canada Ltd.
100 Summerlea Road
Brampton, Ontario L6T 4X3
Phone: (+1) 905 792 93 30
info@gardenacanada.com

Chile

Garden Chile S.A.
San Sebastián 2839
Ofic. 701 A
Las Condes - Santiago de Chile
Phone: (+56) 2 20 10 708
garfar_ci@yahoo.com

Costa Rica

Compania Exim
Euroiberoamericana S.A.
Apto Postal 1260
San José
Phone: (+506) 223 20 75
exim_euro@racsa.co.cr

Croatia

SILK ADRIA d.o.o.
Josipa Lončara 3
10090 Zagreb
Phone: (+385) 1 3794 580
silk.adria@zg.t-com.hr

Cyprus

FARMOKIPIKI LTD
P.O. Box 7098
74, Digeni Akritia Ave.
1641 Nicosia
Phone: (+357) 22 75 47 62
condam@spidernet.com.cy

Czech Republic

GARDENA spol. s.r.o.
Tuřanka 115
CZ-62700 Brno
Phone: (+420) 548 217 777
gardena@gardenabrn.cz

Denmark

GARDENA
Husqvarna Consumer Outdoor
Products
Salgsafdelning Danmark
Box 9003
200 39 Malmö
info@gardena.dk

Estonia

Husqvarna Eesti OÜ
Consumer Outdoor Products
Kesk tee 10, Aaviku küla
Rae vald, Harju maakond 75305
kontakt.etj@husqvarna.ee

Finland

Oy Husqvarna Ab
Consumer Outdoor Products
Lautatarhankatu 8 B / PL 3
00581 HELSINKI
info@gardena.fi

France

Husqvarna France S.A.S.
9 – 11 allée des Pierres Mayettes
ZAC des Barbanniers
B.P. 99
92232 Gennevilliers cedex
Phone: (+33) 01 40 85 30 40
service.consommateurs@gardena.fr

Great Britain

Husqvarna UK Ltd
Preston Road
Aycliffe Industrial Park
Newton Aycliffe
Co Durham
DL5 6UP
info.gardena@husqvarna.co.uk

Greece

HUSQVARNA ΕΛΛΑΣ Α.Ε.Β.Ε.
Υπ/ια Ηραίου 33Α
Βι. Πε. Κορωπίου
19 400 Κορωπί Αττικής
Phone: (+30) 210 6620225 – 6
service@agrokkip.gr

Hungary

Husqvarna
Magyarország Kft.
Ezred u. 1 – 3
1044 Budapest
Phone: (+ 36) 80 20 40 33
gardena.gardena.hu

Iceland

Ó. Johnson & Kaaber
Tunguhalsi 1
110 Reykjavik
ooj@ojk.is

Ireland

McLoughlins RS
Unit 5
Northern Cross Business Park
North Road, Finglas
Dublin 11

Italy

Husqvarna Italia S.p.A.
Via Como, 72
23868 Valmadrera (LC)
Phone: (+39) 0341.203.111
info@gardenaitalia.it

Japan

KAKUICHI co., Ltd.
Sumitomo Realty & Development
Kojimachi
BLDG., 8F
5 – 1 Nibanncyo, chiyoda-ku,
Tokyo 102-0084
Phone: (+81)-(0)3-3264-4721
m_ishihara@kaku-ichi.co.jp

Latvia

SIA „Husqvarna Latvija“
Consumer Outdoor Products
Bākūžu iela 6, Rīga, LV-1024
info@husqvarna.lv

Lithuania

UAB Husqvarna Lietuva
Consumer Outdoor Products
Ateities pl. 77C
LT-52104 Kaunas
centras@husqvarna.lt

Luxembourg

Magasins Jules Neuberg
39, rue Jacques Stas
Luxembourg-Gasperich 2549
Case Postale No. 12
Luxembourg 2010
Phone: (+352) - 40 14 01
api@neuberg.lu

Netherlands

GARDENA Nederland B.V.
Postbus 50176
1305 AD ALMERE
Phone: (+31) 36 521 00 00
info@gardena.nl

Neth. Antilles

Jonka Tuincentrum
Sta. Rosa Weg 196
P.O. Box 8200
Curaçao
Phone: (+599) 9 767 66 55
pgm@jonka.com

New Zealand

Husqvarna New Zealand Ltd.
PO Box 76437
Manukau City 2241
Phone: 0064 9 9202410
sales.nz@husqvarna.co.nz

Norway

GARDENA
Husqvarna Consumer Outdoor
Products
Salgskontor Norge
Kleiverveien 6
1540 Vestby
info@gardena.no

Poland

HUSQVARNA Poland Spółka z o.o.
ul. Wysockiego 15 b
03-371 Warszawa
Oddział w Szymanowie
Szymanów 9 d
05-532 Baniocza

Portugal

Husqvarna Portugal SA
Sintra Business Park
Edifício 1 - Fracção 0 G
Abrunheira
2710-089 Sintra
info@gardena.pt

Romania

MADEX INTERNATIONAL SRL
Șoseaua Odăii 117 – 123
Sector 1, București,
RO 013603
Phone: (+40) 21 352-7603 / 4 / 5 / 6
madex@gardena.ro

Russia / Россия

000 «Husqvarna»
Leningradskaya street, vladenie 39
Khimki Business Park
Building 2, 4th floor
141400 Moscow Region, Khimki
Phone: +7 (495) 797 26 70

Singapore

HY-RAY PRIVATE LIMITED
40 Jalan Pemimpin
#02-08 Tat Ann Building
Singapore 577185
Phone: (+65) 6253 2277
shiyiyng@hyray.com.sg

Serbia

DOMEL d.o.o.
Savski Nasip 7
11070 Novi Beograd
Serbia
Phone: (+381) 11 2772 204
miroslav.jejina@domel.co.yu

Slovenia

GARDENA d.o.o.
Brodšiče 15
1236 Trzin
Phone: (+386) 1 580 93 32
servis@gardena.si

South Africa

GARDENA
South Africa (Pty.) Ltd.
P.O. Box 11534
Vorna Valley 1686
Phone: (+27) 11 315 02 23
sales@gardena.co.za

Spain

Husqvarna Espana S.A.
C/Basauri, nº 6
La Florida
28023 Madrid
Phone: (+34) 91 708 05 00
(4 líneas)
atencioncliente@gardena.es

Sweden

GARDENA
Husqvarna Consumer Outdoor
Products
Försäljningskontor Sverige
Box 9003
20039 Malmö
info@gardena.se

Switzerland / Schweiz

Husqvarna Schweiz AG
Consumer Products
Industriestrasse 10
5506 Mägenwil
Phone: +41 (0) 62 887 37 00
info@gardena.ch

Turkey

GARDENA Dost Diş Ticaret
Mümesillik A.Ş.
Sanayi Çad. Adil Sok. No. 1
34873 Kartal – Istanbul
Phone: (+90) 216 38 93 939
info@gardena-dost.com.tr

Ukraine / Україна

ТОВ «Хускварна Україна»
Васильківська, 34, 204-Г
03022, Київ
Тел.: (+38 044) 498 39 02
info@gardena.ua

USA

GARDENA Canada Ltd.
100 Summerlea Road
Brampton, Ontario L6T 4X3
Phone: (+1) 905 792 93 30
info@gardenacanada.com