



SENCOR®

Let's live!

Elektrický ohřívač vody

SWH 120

SWH 100

SWH 80

SWH 60

SWH 50

SWH 40

SWH 30

Návod k použití

CZ



Vážený zákazníku,

Děkujeme, že jste zakoupil výrobek značky SENCOR. Aby váš spotřebič sloužil co nejlépe, přečtěte si všechny pokyny v tomto návodu.

OBSAH

ČÁST 1: ÚVOD	2
ČÁST 2: DŮLEŽITÉ BEZPEČNOSTNÍ INSTRUKCE.....	4
ČÁST 3: TECHNICKÉ SPECIFIKACE.....	5
• Technické údaje ohřívače	5
ČÁST 4: INSTALACE.....	6
• Pokyny k instalaci.....	6
• Elektrická instalace.....	6
ČÁST 5: PROVOZ	7
• Uvedení do provozu	7
• Upozornění	8
• Ovládání	9
• Vypuštění elektrického ohřívače vody	9
ČÁST 6: ÚDRŽBA	10
ČÁST 7: ŘEŠENÍ POTÍŽÍ	11

ČÁST 1: ÚVOD

Vážený zákazníku

- Blahopřejeme vám k volbě našeho moderního elektrického ohřívače vody a děkujeme za vaši důvěru při výběru našeho výrobku, který zajistí vaši spokojenost a maximální úroveň komfortu.
- Uživatelská příručka byla vytvořena tak, aby vám pomáhala při provozování ohřívače vody a poskytovala informace usnadňující instalaci, používání a údržbu.

Výrobce si vyhrazuje právo na technickou změnu výrobku. Výrobek je určen pro trvalý styk s pitnou vodou.

Výrobek doporučujeme používat ve vnitřním prostředí s teplotou vzduchu +2°C až 45°C a relativní vlhkostí max. 80%.

Přečtěte si tento návod k obsluze před použitím výrobku a mějte jej k dispozici.

Tento spotřebič má certifikaci ISO 9001 – 2008, 14001 - 2004 a je označen v souladu s evropskými směrnici.



Ohřívač je vyroben podle platných norem a je otestovaný. Ohřívač má také bezpečnostní certifikát a certifikát o elektromagnetické kompatibilitě (EMC)

URČENÍ POUŽITÍ

Ohřívač je určen k akumulativnímu ohřevu užitkové vody elektrickou energií. Vodu ohřívá elektrické těleso ve smaltovaném tepelně izolovaném zásobníku v době stanovené dodavatelem elektrické energie. Těleso je v době ohřevu ovládáno termostatem, na kterém lze plynule nastavit požadovanou teplotu (v rozsahu 5 až 74°C). Po dosažení zvolené teploty se ohřev automaticky přeruší. Ke spotřebě se pak používá voda nashromážděná v zásobníku. V nádobě je neustále tlak vody z vodovodního řádu. Při otevřeném ventilu teplé vody míscí baterie vytéká voda z ohřívače vytlačovaná tlakem studené vody z vodovodního řádu. Teplá voda odtéká horní částí a přitékající voda zůstává ve spodní části ohřívače. Tlakový princip umožňuje odběr teplé vody v libovolném místě od ohřívače.

DOPORUČENÍ

Spotřeba teplé vody a následně elektrické energie je přímo závislá na několika faktorech. V první řadě jde o počet osob čerpajících teplou vodu, izolaci trubek, které teplou vodu rozvádí, teplotě okolního prostředí ve kterém je ohřívač a trubky umístěn. Doporučujeme uživatelům kontaktovat dodavatele elektrické energie a zvolit nejefektivnější dodávky elektrické energie.

JAK USPOŘÍT ELEKTRICKOU ENERGIÍ

Zásobník teplé užitkové vody je izolován kvalitní polyuretanovou pěnou bez freonů. Nastavte teplotu na termostatu ohřívače pouze na vyšší, kterou nutně potřebujete k provozu domácnosti. Snížíte tak spotřebu energie a množství usazenin na stěnách nádoby a na výměníku.

I v případě, že se ze zásobníku neodebírání ohřívá voda, dochází k určitému malému úniku tepla. Tato ztráta se měří po dobu 24h při teplotě 65°C v ohřívači a 20°C v jeho okolí. Výsledná hodnota se udává v jednotkách [kWh/24h] a znamená potřebné množství energie pro udržení nastavené teploty.

KONSTRUKCE

Nádoba ohříváče je vyrobena z ocelového plechu a zkoušena přetlakem 0,9 MPa. Vnitřek nádoby je posmaltován. Ke spodnímu dnu nádoby je přivařena příruba, ke které je přišroubováno víko příruby. Mezi víko příruby a přírubu je vložen těsnicí kroužek. Ve víku příruby jsou jímky pro umístění topného tělesa a čidel regulačního a bezpečnostního termostatu. Na matici M8 je namontována anodová tyč. Zásobník vody je izolován tvrdou polyuretanovou pěnou. Elektroinstalace je umístěna pod plastovým odnímatelným krytem. Teplotu vody je možné nastavit termostatem. U kombinovaných ohříváčů je v tlakové nádobě přivařen výměník tepla. Tento výměník je určen pouze pro topný okruh.

ČÁST 2: DŮLEŽITÉ BEZPEČNOSTNÍ INSTRUKCE

Bezpečnostní požadavky



1. Pozorně si přečtěte tyto pokyny.
2. Nepoužívejte prodlužovací kabel.
3. Při provozování ohřívače dohlížejte na děti.
4. Nepoužívejte zařízení s poškozenými vodiči.
5. Servisní činnosti na tomto ohřívači vody smějí provádět jen kvalifikovaní pracovníci. Za účelem oprav kontaktujte poprodejní servisní středisko.
6. Pro ochranu proti nadměrnému tlaku musí být nainstalován pojistný ventil.
7. Tento ohřívač vody instalujte výhradně s novým potrubím vhodným pro pitnou vodu.
8. Zařízení je určeno pro vnitřní prostory a svislou polohu.
9. Z přepouštěcí trubky pojistného ventilu může odkapávat voda; tato trubka musí být ve svislé poloze s odtokem do odpadu a teplotou nad bodem mrazu.
10. Pojistný ventil je nutné pravidelně aktivovat, aby se odstranily vápenaté usazeniny a aby se zkontrolovala jeho průchodnost.
11. Během provozu nezavírejte přívod vody.

Bez potvrzení odborné firmy o provedení elektrické instalace nebude uznána záruka.

- Pravidelně kontrolovat Mg anodu a provádět její výměnu.
- Na nové připojení ohřívače si musíte vyžádat souhlas místního dodavatele elektrické energie.
- Mezi ohřívačem a pojistným ventilem nesmí být zařazena žádná uzavírací armatura.
- Při přetlaku ve vodovodním řádu vyšším jak 0,5 MPa se musí zařadit před pojistný ventil i ventil redukční.
- Všechny výstupy teplé vody musí být vybaveny mísící baterií.
- Před prvním napouštěním vody do ohřívače zkontrolujte dotáhnutí matic přírubového spoje nádoby.
- Jakákoliv manipulace s termostatem kromě přestavení teploty ovládacím knoflíkem není dovolena.
- Veškerou manipulaci s el. instalací, seřízením a výměnou regulačních prvků provádí pouze autorizovaný servis.
- Je nepřipustné vyřazovat tepelnou pojistku z provozu! Tepelná pojistka přeruší při poruše termostatu přívod el. proudu k topnému tělesu, stoupne-li teplota vody v ohřívači nad 90°C.
- Výjimečně může tepelná pojistka vypnout i při přehřátí vody přetopením kotle teplovodní otopné soustavy.
- Doporučujeme provozovat ohřívač na jeden druh energie.

Elektrická i vodovodní instalace musí respektovat a splňovat požadavky a předpisy v zemi použití!

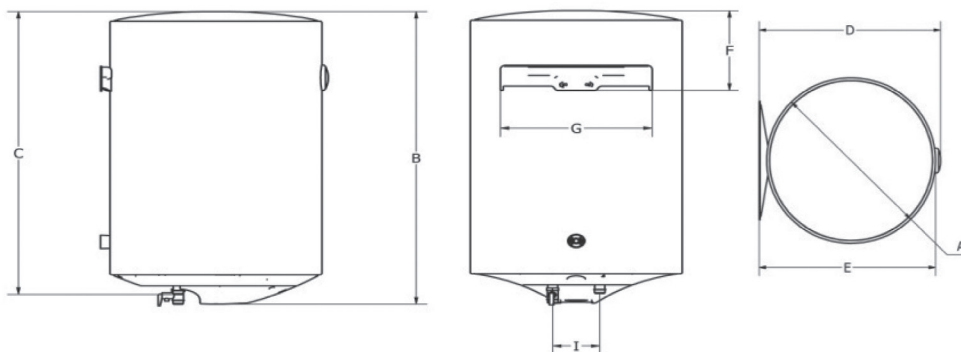
ČÁST 3: TECHNICKÉ SPECIFIKACE

Technické údaje ohřívače

- Ohřívač (30 litrů, 40 litrů, 50 litrů, 60 litrů, 80 litrů, 100 litrů, 120 litrů)

Technické údaje / rozměry								
		Modely						
		30 litrů	40 litrů	50 litrů	60 litrů	80 litrů	100 litrů	120 litrů
Kapacita	litry	30	40	50	60	80	100	120
Příkon	watty	1200/1500/1800/2000/2200						
Napětí	volty	220 - 240						
Maximální tlak	bary	8 (0,8 MPa)						
Max. teplota	°C	65	65	65	65	70	70	70

	A	B	C	D	E	F	G	I
30 litrů	450	458	447	485	470	183	322	100
40 litrů	450	519	508	485	470	226	322	100
50 litrů	450	568	557	485	470	220	322	100
60 litrů	450	669	658	485	470	227	322	100
80 litrů	450	793	769	485	470	220	322	100
100 litrů	450	930	945	485	470	220	322	100
120 litrů	450	1098	1089	485	470	220	322	100



- * Výrobce může změnit technické specifikace bez předchozího upozornění.

PŘÍSLUŠENSTVÍ K VÝROBKU

K výrobku patří pojistný ventil.

ČÁST 4: INSTALACE

Pokyny k instalaci

- Ohříváč vody musí instalovat specializovaný kvalifikovaný technik; v opačném případě zaniká záruka.
- Ohříváč vody musí být nainstalován ve správných prostorách (se zohledněním zásad bezpečnosti) tak, aby bylo možno snadno provádět činnosti údržby.
- Místo instalace musí být vybaveno elektrickým napájením ve vzdálenosti do 1 metru.

Ohříváč se smí používat výlučně v souladu s podmínkami uvedenými na výrobním štítku a pokyny pro elektrické zapojení. Vedle zákonně daných předpisů a norem se musí dodržovat zároveň i podmínky pro připojení stanovené místními elektrickými a vodními podniky, stejně tak jako návod na montáž a obsluhu. Místnost, ve které bude zařízení instalováno, nesmí v žádném případě zamrzat. Montáž přístroje se musí provést na místě volně přístupném. Zařízení musí být bez problémů přístupné pro potřebnou údržbu, opravu nebo eventuální výměnu.

Montáž na zeď

Před montáží je třeba zkontrolovat nosnost stěny a podle druhu zdiva zvolit vhodný kotevní materiál, případně stěnu vyztužit. Vzhledem k různým druhům nosného zdiva a širokému sortimentu speciálního kotevního materiálu, dostupného na trhu, nevybavujeme ohříváče tímto materiálem. Systém ukotvení je nutné volit individuálně, podle podmínek. Doporučujeme montáž na stěnu a ukotvení svěřit odborné firmě nebo ukotvení projednat s odborníkem.

- Ohříváč vody je nutné namontovat velmi blízko k přívodnímu vodovodnímu potrubí.
- Ohříváč se zavěšuje ve svislé poloze ve výšce 100 cm od podlahy.
- Externí vypínač napájení musí být určen pro provozní napětí (220-240 V) /50 Hz.
- Externí vypínač napájení může být připojen k ohříváči, pokud je napětí tohoto vypínače kompatibilní s napětím napájecího zdroje.
- Po připojení pojistného ventilu k trubce studené vody (označena modrým kroužkem) se trubka studené vody připojí k přívodnímu vodovodnímu potrubí ohebnou propojkou (hadicová propojka s dostatečnou odolností vůči teplotě a tlaku).
- Trubka horké vody (označena červeným kroužkem) je připojena k potrubí rozvodu horké vody ohebnou propojkou.
- Ohříváč se musí naplnit vodou z přívodního vodovodního potrubí, aby se zjistily případné netěsnosti v místech spojů.
- Nadměrný tlak v ohříváči se může uvolňovat malým otvorem pojistného ventilu (ve formě kapek vody a páry).
- V případě provozních problémů ohříváče po instalaci kontaktujte autorizované servisní středisko.

Elektrická instalace

Při instalaci v umývárkách, koupelnách, sprchách, a prádelnách je potřeba postupovat podle příslušných norem. Stupeň krytí elektrických částí ohříváče je IPX4. Schéma el. zapojení je přiloženo k ohříváči. Dodržujte ochranu proti úrazu elektrickým proudem dle platných norem.

Všeobecně platí, že montáž a zapojení ohříváče musí provést autorizovaný servis.

ČÁST 5: PROVOZ

Uvedení do provozu

Po připojení ohřivače k vodovodnímu řádu, teplovodní otopné soustavě, elektrické síti a po přezkoušení pojistného ventilu (podle návodu přiloženého k ventilu), lze uvést ohřivač do provozu. Před zapojením elektriny musí být zásobník naplněn vodou. Proces prvního ohřevu musí provést koncesovaný odborník a musí ho kontrolovat. Odtoková trubka horké vody jakož i části bezpečnostní armatury mohou být horké.

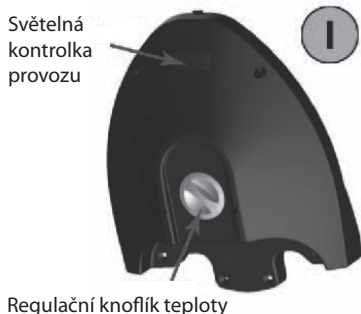
V průběhu zahřívacího procesu musí u tlakového zapojení voda, která vlivem zahřívání zvětšuje svůj objem, odkapávat z pojistného ventilu. U beztlakového napojení voda odkapává z přepadové směšovací baterie. Po ukončení ohřevu mají být nastavená teplota a skutečná teplota odebrané vody přibližně stejné. Po připojení ohřivače k vodovodnímu řádu, elektrické síti a po přezkoušení pojistného ventilu (podle návodu přiloženého k ventilu), se může uvést ohřivač do provozu.

Jakmile připojíte ohřivač k vodovodnímu řádu, teplovodní topné soustavě, elektrické síti a přezkoušíte pojistný ventil (podle návodu přiloženého k ventilu), lze uvést ohřivač do provozu. Než zapnete elektrinu, musíte ohřivač naplnit vodou. Prvního ohřev musí provést odborný pracovník a musí ho zkontrolovat. Odtoková trubice horké vody, taktéž i části bezpečnostní armatury může být vařící.

1. Otevřete ventil přívodního vodovodního potrubí.
2. Otevřete ventil rozvodu horké vody, aby se celý ohřivač naplnil vodou z přívodního vodovodního potrubí.
3. Zapněte vypínač elektrického napájení.
4. Zkontrolujte, zda svítí kontrolka signalizující provoz ohřivače vody, viz obr. (I).
5. Regulačním knoflíkem teploty nastavte požadovanou teplotu vody, viz obr. (I).
6. Zjistěte teplotu horké vody na ukazateli teploty; musí být nastavena tak, jak je znázorněno na obr. (F).

Dále zkontrolujte:

7. Zkontrolovat vodovodní a elektrickou instalaci, u kombinovaných ohřivačů též instalaci k teplovodní otopné soustavě.
8. Jestliže se projeví netěsnost (víka příruby), doporučujeme dotažení šroubů víka příruby.
9. Při zahájení provozu ohřivač propláchnout až do vymizení zákalu.
10. Vyplnit řádně záruční list.



První seznámení zákazníka s obsluhou ohřívače provede pracovník montážní firmy, která ohřívač spustila.

Upozornění

- Ohřívač vody musí kvůli zajištění dobré výkonnosti zařízení instalovat specializovaný technik z autorizovaného servisního střediska; v opačném případě zaniká záruka.
- Poškozené komponenty je nutné vyměnit za nové náhradní díly dodávané výhradně autorizovaným servisním střediskem; jedná se např. o pojistný ventil, termostat a topné těleso.
- Veškerou údržbu a opravy musí provádět pracovníci autorizovaného servisního střediska.
- Po dobu záruky nezodpovídá prodejce za poškození komponentů v důsledku abnormálních situací, jako jsou například požáry nebo katastrofické události.
- V případě připojení jiného pojistného ventilu, než který je přiložen k ohřívači, zaniká záruka na ohřívač.

POZOR!

Mezi ohřívač a pojistný ventil nesmíte připojit uzavírací ventil a jinou uzavírací armaturu, jelikož by se tím znemožnila činnost pojistného ventilu.

U otevřeného beztlakového ohřívače je potřeba před topné těleso instalovat zpětný ventil, zabraňující vrácení vody a následné vytékání vody ze zásobníku, pokud ve vodovodní síti dojde voda.

U uzavřeného tlakového systému připojení musíte na odběrných místech použít tlakové směšovací baterie.

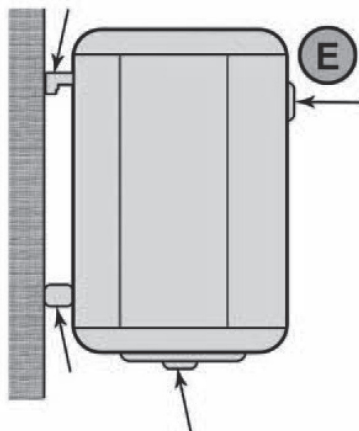
Na přítokovou trubku musíte připojit pojistný ventil nebo bezpečnostní zařízení, které zabraňuje zvýšení tlaku v kotli o více než 0,1 MPa nad nominálním tlakem. V případě, že je tlak v domovní vodovodní síti vyšší jak 0,5 MPa, musí se instalovat před pojistný ventil i ventil redukční.

Varování, ohřívač se nesmí připojit k elektrické síti, jestliže se v jeho blízkosti nachází hořlavé kapaliny (např. benzín, čistič skvrn), a jiné hořlavé plyny.

Při silné vápenité vodě, aby nedocházelo k případným usazeninám, doporučujeme, abyste instalovali vodní filtr před ohřívač.

Ovládání

- Teplotu vody můžete podle potřeby regulovat pomocí regulačního knoflíku teploty, viz obr. (I).
- Ohřívač vody je vybaven kontrolkou, která signalizuje, zda ohřívač je či není připojen k elektrickému napájení, viz obr. (I).
- Ohřívač je vybaven ukazatelem teploty vody (obr. F).
- Ohřívač vody lze snadno nainstalovat, viz obr. (E).
- Ohřívač vody se snadno ovládá.
- Pojistný ventil zabraňuje zpětnému proudění horké vody do přívodního potrubí, takže horká voda zůstává co nejdéle v ohřívači. Tím se minimalizuje spotřeba elektrické energie.



Vypuštění elektrického ohřívače vody

1. Vypněte ohřívač.
2. Zavřete přívod vody.
3. Otevřete vypouštěcí kohout umístěný mezi přívodem vody a pojistným ventilem.

ČÁST 6: ÚDRŽBA

Pokud existuje nebezpečí zamrznutí vody, vypustte ji z ohřívače. Především v místnostech, kde je trvalý mráz, musíte ohřívač teplé vody před začátkem studené roční doby vyprázdnit.

Vnější části ohřívače udržujte jemným roztokem saponátu. Nepoužívejte ředidla a jiné agresivní čisticí prostředky.

V průběhu ohřívání musí voda, která zvětšuje při ohřívání svůj objem, viditelně odkapávat z odtoku pojistného ventilu (u beztlakového napojení odkapává tato voda z ventilu směšovací baterie). Při plném zahřátí (cca 65°C) činí přírůstek objemu vody asi 3% obsahu zásobníku. Funkce pojistného ventilu se musí pravidelně kontrolovat (dle informací v přiloženém návodu pojistného ventilu). V běžném provozu je nutné vykonat jeho kontrolu nejméně jednou za měsíc a po každém odstavení ohřívače z provozu delším než 5 dní.

Pozor! Přítoková trubka studené vody a přípojovací armatura zásobníku se při tom mohou zahřát! Jestliže ohřívač teplé vody nepracuje nebo teplá voda nebude odebírána, nesmí z pojistného ventilu odkapávat žádná voda. Pokud voda odkapává, pak je buďto příliš vysoký tlak vody v přívodním potrubí nebo je pojistný ventil vadný. Prosíme, zavolejte ihned odborného instalatéra!

Jestliže voda obsahuje hodně minerálů, musí se přivolat odborník, aby odstranil kotelní kámen tvořící se uvnitř zásobníku, jakož i volné usazeniny, a to po jednom až dvou letech provozu. Opakovaným ohřevem vody se na stěnách nádoby a hlavně na víku příruby usazuje vodní kámen. Usazování je závislé na tvrdosti ohřívání vody, na její teplotě a na množství vypotřebované teplé vody.

Doporučujeme po dvouletém provozu kontrolu a případné vyčištění nádoby od vodního kamene, kontrolu a případnou výměnu anodové tyče. Životnost anody je teoreticky vypočtena na dva roky provozu, mění se však s tvrdostí a chemickým složením vody v místě užívání. Na základě této prohlídky je možné stanovit termín další výměny anodové tyče. Vyčištění a výměnu anody svěřte firmě, která provádí servisní službu.

Při vypouštění vody z ohřívače musí být otevřený ventil mísící baterie pro teplou vodu, aby v nádobě ohřívače nevznikl podtlak, který by zamezil vytékání vody. Vyčištění se provede otvorem příruby a to následujícími úkony – vypustit bojler, demontovat víko příruby, vyčistit zásobník. Při zpětné montáži se musí použít nové těsnění. Vnitřek ohřívače má speciální smaltování, jehož povrch se nesmí dostat do styku s prostředkem odstraňujícím kotelní kámen – nepracujte s odvápnovacím čerpadlem. Vápenný nános odstraňte dřevem a vysajte ho nebo ho vytřete hadříkem. Poté se zařízení musí důkladně propláchnout a proces ohřevu se kontroluje jako při prvním uvedení do provozu.

ČÁST 7: ŘEŠENÍ POTÍŽÍ

NEJČASTĚJŠÍ PORUCHY FUNKCE A JEJICH PŘÍČINY

PROJEV PORUCHY	KONTROLKA	ŘEŠENÍ
Voda je studená	<ul style="list-style-type: none">• svítí• nesvítí	<ul style="list-style-type: none">• nastavena nízká teplota na termostatu• porucha topného tělesa• není přívodní napětí• porucha termostatu• vypnutý bezpečnostní termostat pravděpodobně zapříčiněný vadným provozním termostatem
Voda je málo teplá	<ul style="list-style-type: none">• svítí	<ul style="list-style-type: none">• porucha jedné spirály v tělese (složeno ze 2)
Teplota vody neodpovídá nastavené hodnotě		<ul style="list-style-type: none">• vadný termostat
Z pojistného ventilu neustále odkapává voda	<ul style="list-style-type: none">• nesvítí	<ul style="list-style-type: none">• vysoký vstupní tlak• vadný pojistný ventil

POKYNY A INFORMACE O NAKLÁDÁNÍ S POUŽITÝM OBALEM

Použitý obalový materiál odložte na místo určené obcí k ukládání odpadu.

LIKVIDACE POUŽITÝCH ELEKTRICKÝCH A ELEKTRONICKÝCH ZAŘÍZENÍ



Tento symbol na produktech anebo v průvodních dokumentech znamená, že použité elektrické a elektronické výrobky nesmí být přidány do běžného komunálního odpadu. Ke správné likvidaci, obnově a recyklaci předejte tyto výrobky na určená sběrná místa. Alternativně v některých zemích Evropské unie nebo jiných evropských zemích můžete vrátit své výrobky místnímu prodejci při koupi ekvivalentního nového produktu. Správnou likvidací tohoto produktu pomůžete zachovat cenné přírodní zdroje a napomáháte prevenci potenciálních negativních dopadů na životní prostředí a lidské zdraví, což by mohly být důsledky nesprávné likvidace odpadů. Další podrobnosti si vyžádejte od místního úřadu nebo nejbližšího sběrného místa. Při nesprávné likvidaci tohoto druhu odpadu mohou být v souladu s národními předpisy uděleny pokuty.

Pro podnikové subjekty v zemích Evropské unie

Chcete-li likvidovat elektrická a elektronická zařízení, vyžádejte si potřebné informace od svého prodejce nebo dodavatele.

Likvidace v ostatních zemích mimo Evropskou unii

Tento symbol je platný v Evropské unii. Chcete-li tento výrobek zlikvidovat, vyžádejte si potřebné informace o správném způsobu likvidace od místních úřadů nebo od svého prodejce.



Tento výrobek je v souladu s požadavky směrnic EU o elektromagnetické kompatibilitě a elektrické bezpečnosti.

Změny v textu, designu a technických specifikacích se mohou měnit bez předchozího upozornění a vyhrazuje si právo na jejich změnu.

Za obal, ve kterém byl výrobek dodán, byl uhrazen servisní poplatek za zajištění zpětného odběru a využití obalového materiálu. Poplatek byl uhrazen dle zákona č. 477/2001 Sb. ve znění pozdějších předpisů. Obaly z ohřívače vody odevzdejte na místo určené obcí k ukládání odpadu. Vyřazený a nepoužitelný výrobek po ukončení provozu demontujte a dopravte do nejbližšího sběrného dvoru (střediska pro recyklaci odpadů) nebo kontaktujte výrobce.

Energetická třída

Údaje odpovídají oficiálním a od září 2015 platným požadavkům pro zařízení pro přípravu teplé vody (Směrnice EU č. 812/2013) jako i aktuálním zkušebními požadavkům EN 50440 pro ohřívače vody

Adresa výrobce: FAST ČR, a.s., Černokostelecká 1621, Říčany u Prahy 251 01
Čeština je původní verze

Ve vlastním zájmu si kompletnost zkontrolujte.



SENCOR®

Let's live!

Elektrický ohrievač vody

SWH 120

SWH 100

SWH 80

SWH 60

SWH 50

SWH 40

SWH 30

Návod na použitie

SK



Vážený zákazník,

Ďakujeme, že ste kúpili výrobok značky SENCOR. Aby váš spotrebič slúžil čo najlepšie, prečítajte si všetky pokyny v tomto návode.

OBSAH

ČASŤ 1: ÚVOD	2
ČASŤ 2: DÔLEŽITÉ BEZPEČNOSTNÉ INŠTRUKCIE	4
ČASŤ 3: TECHNICKÉ ŠPECIFIKÁCIE	5
• Technické údaje ohrievača	5
ČASŤ 4: INŠTALÁCIA	6
• Pokyny na inštaláciu	6
• Elektrická inštalácia	6
ČASŤ 5: PREVÁDZKA	7
• Uvedenie do prevádzky	7
• Upozornenie	8
• Ovládanie	9
• Vypustenie elektrického ohrievača vody	9
ČASŤ 6: ÚDRŽBA	10
ČASŤ 7: RIEŠENIE PROBLÉMOV	11

ČASŤ 1: ÚVOD

Vážený zákazník

- Blahoželáme vám k voľbe nášho moderného elektrického ohrievača vody a ďakujeme za vašu dôveru pri výbere nášho výrobku, ktorý zaistí vašu spokojnosť a maximálnu úroveň komfortu.
- Používateľská príručka bola vytvorená tak, aby vám pomáhala pri prevádzkovaní ohrievača vody a poskytovala informácie uľahčujúce inštaláciu, používanie a údržbu.

Výrobca si vyhradzuje právo na technickú zmenu výrobku. Výrobok je určený na trvalý styk s pitnou vodou.

Výrobok odporúčame používať vo vnútornom prostredí s teplotou vzduchu +2 °C až 45 °C a relatívnu vlhkosťou max. 80 %.

Prečítajte si tento návod na obsluhu pred použitím výrobku a majte ho k dispozícii.

Tento spotrebič má certifikáciu ISO 9001 – 2008, 14001 – 2004 a je označený v súlade s európskymi smernicami.



Ohrievač je vyrobený podľa platných noriem a je otestovaný. Ohrievač má tiež bezpečnostný certifikát a certifikát o elektromagnetickej kompatibilite (EMC)

URČENIE POUŽITIA

Ohrievač je určený na akumuláciu ohrevu úžitkovej vody elektrickou energiou. Vodu ohrieva elektrické teleso v smaltovanom tepelne izolovanom zásobníku v čase stanovenom dodávateľom elektrickej energie. Teleso sa v čase ohrevu ovláda termostatom, na ktorom je možné plynulo nastaviť požadovanú teplotu (v rozsahu 5 až 74 °C). Po dosiahnutí zvolenej teploty sa ohrev automaticky preruší. Na spotrebu sa používa voda nazhromaždená v zásobníku. V nádobe je neustále tlak vody z vodovodného systému. Pri otvorení ventilu teplej vody zmiešavacej batérie vyteká voda z ohrievača vytláčaná tlakom studenej vody z vodovodného systému. Teplá voda odteká hornou časťou a pritekajúca voda zostáva v spodnej časti ohrievača. Tlakový princíp umožňuje odber teplej vody v ľubovoľnom mieste od ohrievača.

ODPORÚČANIE

Spotreba teplej vody a následne elektrickej energie je priamo závislá od niekoľkých faktorov. V prvom rade ide o počet osôb čerpajúcich teplú vodu, izoláciu rúrok, ktoré teplú vodu rozvádzajú, teplotu okolitého prostredia, v ktorom sú ohrievač a rúrky umiestnené. Odporúčame používateľom kontaktovať dodávateľa elektrickej energie a zvoliť najefektívnejšie dodávky elektrickej energie.

AKO USPORIŤ ELEKTRICKÚ ENERGIU

Zásobník teplej úžitkovej vody je izolovaný kvalitnou polyuretánovou penou bez freónov. Nastavte teplotu na termostate ohrievača iba na výšku, ktorú nutne potrebujete na prevádzku domácnosti. Znížite tak spotrebu energie a množstvo usadenín na stenách nádoby a na výmenníku.

Aj v prípade, že sa zo zásobníka neodoberá ohriata voda, dochádza k určitému malému úniku tepla. Táto strata sa meria 24 h pri teplote 65 °C v ohrievači a 20 °C v jeho okolí. Výsledná hodnota sa udáva v jednotkách [kWh/24h] a znamená potrebné množstvo energie na udržanie nastavenej teploty.

KONŠTRUKCIA

Nádoba ohrievača je vyrobená z oceľového plechu a skúšaná pretlakom 0,9 MPa. Vnútro nádoby je posmaltované. K spodnému dnu nádoby je privarená príruha, ku ktorej je priskrutkované veko príruby. Medzi veko príruby a prírubu je vložený tesniaci krúžok. Vo veku príruby sú nádržky na umiestnenie ohrievacieho telesa a snímačov regulačného a bezpečnostného termostatu. Na maticu M8 je namontovaná anódová tyč. Zásobník vody je izolovaný tvrdou polyuretánovou penou. Elektroinštalácia je umiestnená pod plastovým odnímateľným krytom. Teplotu vody je možné nastaviť termostatom. Pri kombinovaných ohrievačoch je v tlakovej nádobe privarený výmenník tepla. Tento výmenník je určený iba pre ohrievací okruh.

ČASŤ 2: DÔLEŽITÉ BEZPEČNOSTNÉ INŠTRUKCIE

Bezpečnostné požiadavky



1. Pozorne si prečítajte tieto pokyny.
2. Nepoužívajte predlžovací kábel.
3. Pri prevádzkovaní ohrievača dozerajte na deti.
4. Nepoužívajte zariadenie s poškodenými vodičmi.
5. Servisné činnosti na tomto ohrievači vody smú vykonávať len kvalifikovaní pracovníci. Pre opravy kontaktujte popredajné servisné stredisko.
6. Na ochranu proti nadmernému tlaku musí byť nainštalovaný poistný ventil.
7. Tento ohrievač vody inštalujte výhradne s novým potrubím vhodným na pitnú vodu.
8. Zariadenie je určené pre vnútorné priestory a zvislú polohu.
9. Z prepúšťacej rúrky poistného ventilu môže odkvapkávať voda; táto rúrka musí byť vo zvislej polohe s odtokom do odpadu a teplotou nad bodom mrazu.
10. Poistný ventil je nutné pravidelne aktivovať, aby sa odstránili vápenaté usadeniny a aby sa skontrolovala jeho priechodnosť.
11. Počas prevádzky nezatvárajte prívod vody.

Bez potvrdenia odbornej firmy o vykonaní elektrickej inštalácie nebude uznaná záruka.

- Pravidelne kontrolujte Mg anódu a vymieňajte ju.
- Na nové pripojenie ohrievača si musíte vyžiadať súhlas miestneho dodávateľa elektrickej energie.
- Medzi ohrievačom a poistným ventilom nesmie byť zaradená žiadna uzatváracia armatúra.
- Pri pretlaku vo vodovodnom systéme vyššom ako 0,5 MPa sa musí zaradiť pred poistný ventil aj ventil redukčný.
- Všetky výstupy teplej vody musia byť vybavené zmiešavacou batériou.
- Pred prvým napustením vody do ohrievača skontrolujte dotiahnutie matíc prírubového spoja nádoby.
- Akákoľvek manipulácia s termostatom okrem prestavenia teploty ovládacím gombíkom nie je dovolená.
- Všetku manipuláciu s el. inštaláciou, nastavenie a výmenu regulačných prvkov vykonáva iba autorizovaný servis.
- Je nepripustné vyradovať tepelnú poistku z prevádzky! Tepelná poistka preruší pri poruche termostatu prívod el. prúdu k ohrievaciemu telesu, ak stúpne teplota vody v ohrievači nad 90 °C.
- Výnimočne môže tepelná poistka vypnúť aj pri prehriatí vody prekúrením kotla teplovodnej ohrievacej sústavy.
- Odporúčame prevádzkovať ohrievač na jeden druh energie.

Elektrická aj vodovodná inštalácia musí rešpektovať a spĺňať požiadavky a predpisy v krajine použitia!

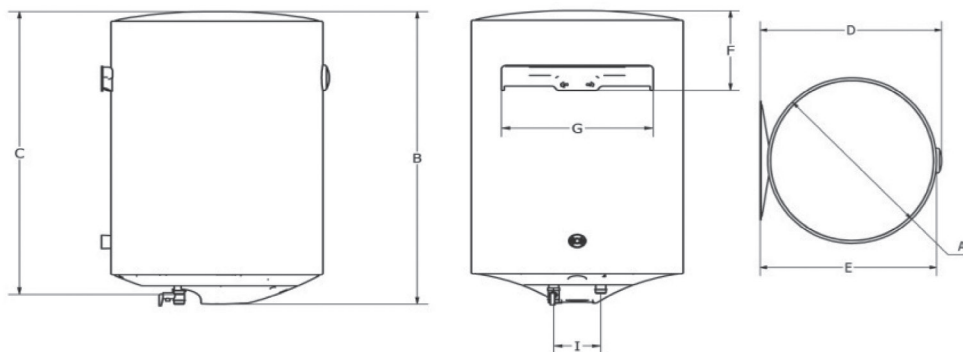
ČASŤ 3: TECHNICKÉ ŠPECIFIKÁCIE

Technické údaje ohrievača

- Ohrievač (30 litrov, 40 litrov, 50 litrov, 60 litrov, 80 litrov, 100 litrov, 120 litrov)

Technické údaje/rozmery								
		Modely						
		30 litrov	40 litrov	50 litrov	60 litrov	80 litrov	100 litrov	120 litrov
Kapacita	litre	30	40	50	60	80	100	120
Príkon	watty	1 200/1 500/1 800/2 000/2 200						
Napätie	volty	220 – 240						
Maximálny tlak	bary	8 (0,8 MPa)						
Max. teplota	°C	65	65	65	65	70	70	70

	A	B	C	D	E	F	G	I
30 litrov	450	458	447	485	470	183	322	100
40 litrov	450	519	508	485	470	226	322	100
50 litrov	450	568	557	485	470	220	322	100
60 litrov	450	669	658	485	470	227	322	100
80 litrov	450	793	769	485	470	220	322	100
100 litrov	450	930	945	485	470	220	322	100
120 litrov	450	1098	1089	485	470	220	322	100



- * Výrobca môže zmeniť technické špecifikácie bez predchádzajúceho upozornenia.

PRÍSLUŠENSTVO K VÝROBKU

K výrobku patrí poistný ventil.

SK - 5

ČASŤ 4: INŠTALÁCIA

Pokyny na inštaláciu

- **Ohrievač vody musí inštalovať špecializovaný kvalifikovaný technik; v opačnom prípade zaniká záruka.**
- **Ohrievač vody musí byť nainštalovaný v správnych priestoroch (so zohľadnením zásad bezpečnosti) tak, aby bolo možné jednoducho vykonávať činnosti údržby.**
- **Miesto inštalácie musí byť vybavené elektrickým napájaním vo vzdialenosti do 1 metra.**

Ohrievač sa smie používať výlučne v súlade s podmienkami uvedenými na výrobnom štítku a pokynmi pre elektrické zapojenie. Popri zákonne daných predpisoch a normách sa musia dodržiavať zároveň aj podmienky pre pripojenie stanovené miestnymi elektrickými a vodnými podnikmi, takisto ako návod na montáž a obsluhu. Miestnosť, v ktorej bude zariadenie inštalované, nesmie v žiadnom prípade zamŕzať. Montáž prístroja sa musí vykonať na mieste voľne prístupnom. Zariadenie musí byť bez problémov prístupné na potrebnú údržbu, opravu alebo eventúálnu výmenu.

Montáž na stenu

Pred montážou je potrebné skontrolovať nosnosť steny a podľa druhu muríva zvoliť vhodný kotevný materiál, prípadne stenu vystužiť. Vzhľadom na rôzne druhy nosného muríva a široký sortiment špeciálneho kotevného materiálu, dostupného na trhu, nevybavujeme ohrievače týmto materiálom. Systém ukotvenia je nutné voliť individuálne, podľa podmienok. Odporúčame montáž na stenu a ukotvenie zveriť odbornej firme alebo ukotvenie prebrať s odborníkom.

- Ohrievač vody je nutné namontovať veľmi blízko k prírodnému vodovodnému potrubiu.
- Ohrievač sa zavesuje vo zvislej polohe vo výške 100 cm od podlahy.
- Externý vypínač napájania musí byť určený pre prevádzkové napätie (220 – 240 V)/50 Hz.
- Externý vypínač napájania môže byť pripojený k ohrievaču, ak je napätie tohto vypínača kompatibilné s napätím napájacieho zdroja.
- Po pripojení poistného ventilu k rúrke studenej vody (označená modrým krúžkom) sa rúrka studenej vody pripojí k prírodnému vodovodnému potrubiu ohybnou prepajkou (hadicová prepajka s dostatočnou odolnosťou voči teplote a tlaku).
- Rúrka horúcej vody (označená červeným krúžkom) je pripojená k potrubiu rozvodu horúcej vody ohybnou prepajkou.
- Ohrievač sa musí naplniť vodou z prírodného vodovodného potrubia, aby sa zistili prípadné netesnosti v miestach spojov.
- Nadmerný tlak v ohrievači sa môže uvoľňovať malým otvorom poistného ventilu (vo forme kvapiek vody a pary).
- V prípade prevádzkových problémov ohrievača po inštalácii kontaktujte autorizované servisné stredisko.

Elektrická inštalácia

Pri inštalácii v umývárňach, kúpeľniach, sprchách, a práčovniach je potrebné postupovať podľa príslušných noriem. Stupeň krytia elektrických častí ohrievača je IPX4. Schéma el. zapojenia je priložená k ohrievaču. Dodržujte ochranu proti úrazu elektrickým prúdom podľa platných noriem.

Všeobecne platí, že montáž a zapojenie ohrievača musí vykonať autorizovaný servis.

ČASŤ 5: PREVÁDZKA

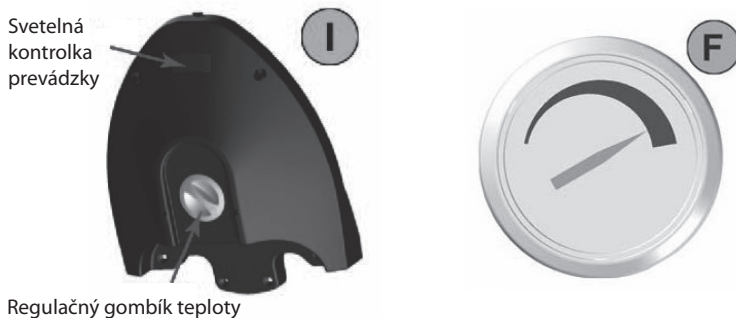
Uvedenie do prevádzky

Po pripojení ohrievača k vodovodnému systému, teplovodnej ohrievacej sústave, elektrickej sieti a po preskúšaní poistného ventilu (podľa návodu priloženého k ventilu), je možné uviesť ohrievač do prevádzky. Pred zapojením elektriny musí byť zásobník naplnený vodou. Proces prvého ohrevu musí vykonať koncesovaný odborník a musí ho kontrolovať. Odtoková rúrka horúcej vody ako aj časti bezpečnostnej armatúry môžu byť horúce.

V priebehu zahrievacieho procesu musí pri tlakovom zapojení voda, ktorá vplyvom zahrievania zväčšuje svoj objem, odkvapkávať z poistného ventilu. Pri beztlakovom napojení voda odkvapkáva z prepadovej zmiešavacej batérie. Po ukončení ohrevu majú byť nastavená teplota a skutočná teplota odobranej vody približne rovnaké. Po pripojení ohrievača k vodovodnému systému, elektrickej sieti a po preskúšaní poistného ventilu (podľa návodu priloženého k ventilu), sa môže uviesť ohrievač do prevádzky.

Hneď ako pripojíte ohrievač k vodovodnému systému, teplovodnej ohrievacej sústave, elektrickej sieti a preskúšate poistný ventil (podľa návodu priloženého k ventilu), je možné uviesť ohrievač do prevádzky. Skôr ako zapnete elektrinu, musíte ohrievač naplniť vodou. Prvý ohrev musí vykonať odborný pracovník a musí ho kontrolovať. Odtoková trubica horúcej vody, takisto aj časti bezpečnostnej armatúry môžu byť veľmi horúce.

1. Otvorte ventil prívodného vodovodného potrubia.
 2. Otvorte ventil rozvodu horúcej vody, aby sa celý ohrievač naplnil vodou z prívodného vodovodného potrubia.
 3. Zapnite vypínač elektrického napájania.
 4. Skontrolujte, či svieti kontrolka signalizujúca prevádzku ohrievača vody, pozrite obr. (I).
 5. Regulačným gombíkom teploty nastavte požadovanú teplotu vody, pozrite obr. (I).
 6. Zistite teplotu horúcej vody na ukazovateli teploty; musí byť nastavená tak, ako je znázornené na obr. (F).
- Ďalej skontrolujte:
7. Skontrolujte vodovodnú a elektrickú inštaláciu, pri kombinovaných ohrievačoch aj inštaláciu k teplovodnej ohrievacej sústave.
 8. Ak sa prejaví netesnosť (veka príruby), odporúčame dotiahnutie skrutiek veka príruby.
 9. Pri začatí prevádzky ohrievač prepláchnite až do zmiznutia zákalu.
 10. Vyplňte riadne záručný list.



Prvé oboznámenie zákazníka s obsluhou ohrievača vykoná pracovník montážnej firmy, ktorá ohrievač spustila.



Upozornenie

- Ohrievač vody musí kvôli zaisteniu dobrej výkonnosti zariadenia inštalovať špecializovaný technik z autorizovaného servisného strediska; v opačnom prípade zaniká záruka.
- Poškodené komponenty je nutné vymeniť za nové náhradné diely dodávané výhradne autorizovaným servisným strediskom; ide napr. o poistný ventil, termostat a ohrievacie teleso.
- Všetku údržbu a opravy musia vykonávať pracovníci autorizovaného servisného strediska.
- Počas záruky nezodpovedá predajca za poškodenie komponentov v dôsledku abnormálnych situácií, ako sú napríklad požiare alebo katastrofické udalosti.
- V prípade pripojenia iného poistného ventilu, než ktorý je priložený k ohrievaču, zaniká záruka na ohrievač.



POZOR!

Medzi ohrievač a poistný ventil nesmiete pripojiť uzatvárací ventil a inú uzatváraciu armatúru, keďže by sa tým znemožnila činnosť poistného ventilu.

Pri otvorení beztlakovom ohrievači je potrebné pred ohrievacie teleso inštalovať spätný ventil, zabráňujúci vráteniu vody a následnému vytekaniu vody zo zásobníka, ak vo vodovodnej sieti dôjde voda.

Pri uzatvorení tlakovom systéme pripojenia musíte na odberných miestach použiť tlakové zmiešavacie batérie.

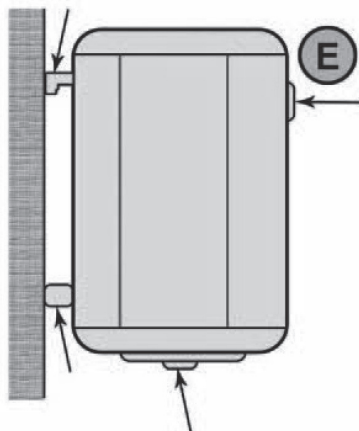
Na prítokovú rúrkou musíte pripojiť poistný ventil alebo bezpečnostné zariadenie, ktoré zabráňuje zvýšeniu tlaku v kotle o viac než 0,1 MPa nad nominálnym tlakom. V prípade, že je tlak v domovej vodovodnej sieti vyšší ako 0,5 MPa, musí sa inštalovať pred poistný ventil aj ventil redukčný.

Varovanie, ohrievač sa nesmie pripojiť k elektrickej sieti, ak sa v jeho blízkosti nachádzajú horľavé kvapaliny (napr. benzín, čistič škvŕn), a iné horľavé plyny.

Pri silne vápenitej vode, aby nedochádzalo k prípadným usadeninám, odporúčame, aby ste inštalovali vodný filter pred ohrievač.

Ovládanie

- Teplotu vody môžete podľa potreby regulovať pomocou regulačného gombíka teploty, pozrite obr. (I).
- Ohrievač vody je vybavený kontrolkou, ktorá signalizuje, či ohrievač je alebo nie je pripojený k elektrickému napájaniu, pozrite obr. (I).
- Ohrievač je vybavený ukazovateľom teploty vody (obr. F).
- Ohrievač vody je možné ľahko nainštalovať, pozrite obr. (E).
- Ohrievač vody sa ľahko ovláda.
- Poistný ventil zabraňuje spätnému prúdeniu horúcej vody do prívodného potrubia, takže horúca voda zostáva čo najdlhšie v ohrievači. Tým sa minimalizuje spotreba elektrickej energie.



Vypustenie elektrického ohrievača vody

1. Vypnite ohrievač.
2. Zavrite prívod vody.
3. Otvorte vypúšťací kohútik umiestnený medzi prívodom vody a poistným ventilom.

ČASŤ 6: ÚDRŽBA

Ak existuje nebezpečenstvo zamrznutia vody, vypustite ju z ohrievača. Predovšetkým v miestnostiach, kde je trvalý mráz, musíte ohrievač teplej vody pred začiatkom studeného ročného obdobia vyprázdniť.

Vonkajšie časti ohrievača udržiajte jemným roztokom saponátu. Nepoužívajte riedidlá a iné agresívne čistiace prostriedky.

V priebehu ohrievania musí voda, ktorá zväčšuje pri ohrievaní svoj objem, viditeľne odkvapkávať z odtoku poistného ventilu (pri beztlakovom napojení odkvapkáva táto voda z ventilu zmiešavacej batérie). Pri plnom zahriatí (cca 65 °C) prestavuje prírastok objemu vody asi 3 % obsahu zásobníka. Funkcia poistného ventilu sa musí pravidelne kontrolovať (podľa informácií v priloženom návode poistného ventilu). V bežnej prevádzke je nutné vykonať jeho kontrolu najmenej raz za mesiac a po každom odstavení ohrievača z prevádzky dlhšom než 5 dní.

Pozor! Prítoková rúrka studenej vody a pripájacia armatúra zásobníka sa pri tom môžu zahriať! Ak ohrievač teplej vody nepracuje alebo sa teplá voda nebude odoberať, nesmie z poistného ventilu odkvapkávať žiadna voda. Ak voda odkvapkáva, potom je buď príliš vysoký tlak vody v prívodnom potrubí, alebo je poistný ventil chybný. Prosíme, zavolajte ihneď odborného inštalatéra!

Ak voda obsahuje veľa minerálov, musí sa privolať odborník, aby odstránil kotlový kameň tvoriaci sa vnútri zásobníka, ako aj volné usadeniny, a to po jednom až dvoch rokoch prevádzky. Opakovaným ohrevom vody sa na stenách nádoby a hlavne na veku príruby usadzuje vodný kameň. Usadzovanie je závislé od tvrdosti ohrievanej vody, od jej teploty a od množstva spotrebovanej teplej vody.

Odporúčame po dvojročnej prevádzke kontrolu a prípadné vyčistenie nádoby od vodného kameňa, kontrolu a prípadnú výmenu anódovej tyče. Životnosť anódy je teoreticky vypočítaná na dva roky prevádzky, mení sa však s tvrdosťou a chemickým zložením vody v mieste používania. Na základe tejto prehliadky je možné stanoviť termín ďalšej výmeny anódovej tyče. Vyčistenie a výmenu anódy zverte firme, ktorá vykonáva servisnú službu.

Pri vypúšťaní vody z ohrievača musí byť otvorený ventil zmiešavacej batérie pre teplú vodu, aby v nádobe ohrievača nevznikol podtlak, ktorý by zamedzil vytečeniu vody. Vyčistenie sa vykoná otvorom príruby a to nasledujúcimi úkonmi – vypustíte bojler, demontujete veko príruby, vyčistíte zásobník. Pri spätnej montáži sa musí použiť nové tesnenie. Vnútro ohrievača má špeciálne smaltovanie, ktorého povrch sa nesmie dostať do styku s prostriedkom odstraňujúcim kotlový kameň – nepracujte s odvápnovacím čerpadlom. Vápenný nános odstráňte drevom a vysajte ho alebo ho vytrite handričkou. Potom sa zariadenie musí dôkladne prepláchnuť a proces ohrevu sa kontroluje ako pri prvom uvedení do prevádzky.

ČASŤ 7: RIEŠENIE PROBLÉMOV

NAJČASTEJŠIE PORUCHY FUNKCIE A ICH PRÍČINY

PREJAV PORUCHY	KONTROLKA	RIEŠENIE
Voda je studená	<ul style="list-style-type: none">• svieti• nesvieti	<ul style="list-style-type: none">• nastavená nízka teplota na termostate• porucha ohrievacieho telesa• nie je prírodné napätie• porucha termostatu• vypnutý bezpečnostný termostat pravdepodobne zapríčinený chybným prevádzkovým termostatom
Voda je málo teplá	<ul style="list-style-type: none">• svieti	<ul style="list-style-type: none">• porucha jednej špirály v telese (zložené z 2)
Teplota vody nezodpovedá nastavenej hodnote		<ul style="list-style-type: none">• chybný termostat
Z poistného ventilu neustále odkvapkáva voda	<ul style="list-style-type: none">• nesvieti	<ul style="list-style-type: none">• vysoký vstupný tlak• chybný poistný ventil



POKYNY A INFORMÁCIE O ZAOBCHÁDZANÍ S POUŽITÝM OBALOM

Použitý obalový materiál odložte na miesto určené obcou na ukladanie odpadu.

LIKVIDÁCIA POUŽITÝCH ELEKTRICKÝCH A ELEKTRONICKÝCH ZARIADENÍ



Tento symbol na produktoch alebo v sprievodných dokumentoch znamená, že použité elektrické a elektronické výrobky nesmú byť pridané do bežného komunálneho odpadu. Pre správnu likvidáciu, obnovu a recykláciu odovzdajte tieto výrobky na určené zberné miesta. Alternatívne v niektorých krajinách Európskej únie alebo v iných európskych krajinách môžete vrátiť svoje výrobky miestnemu predajcovi pri kúpe ekvivalentného nového produktu. Správnu likvidáciu tohto produktu pomôžete zachovať cenné prírodné zdroje a napomáhate prevencii potenciálnych negatívnych dopadov na životné prostredie a ľudské zdravie, čo by mohli byť dôsledky nesprávnej likvidácie odpadov. Ďalšie podrobnosti si vyžiadajte od miestneho úradu alebo najbližšieho zberného miesta. Pri nesprávnej likvidácii tohto druhu odpadu môžu byť v súlade s národnými predpismi udelené pokuty.

Pre podnikové subjekty v krajinách Európskej únie

Ak chcete likvidovať elektrické a elektronické zariadenia, vyžiadajte si potrebné informácie od svojho predajcu alebo dodávateľa.

Likvidácia v ostatných krajinách mimo Európskej únie

Tento symbol je platný v Európskej únii. Ak chcete tento výrobok zlikvidovať, vyžiadajte si potrebné informácie o správnom spôsobe likvidácie od miestnych úradov alebo od svojho predajcu.



Tento výrobok spĺňa všetky základné požiadavky smerníc EÚ, ktoré sa naň vzťahujú.

Zmeny v texte, dizajne a technických špecifikáciách sa môžu meniť bez predchádzajúceho upozornenia a vyhradujeme si právo na ich zmenu.

Za obal, v ktorom bol výrobok dodaný, bol uhradený servisný poplatok za zaistenie spätného odberu a využitie obalového materiálu. Poplatok bol uhradený podľa zákona č. 477/2001 Zb. v znení neskorších predpisov. Obaly z ohrievača vody odovzdajte na miesto určenej obcou na ukladanie odpadu. Vyradený a nepoužiteľný výrobok po ukončení prevádzky demontujte a dopravte do najbližšieho zberného dvoru (strediska na recykláciu odpadov) alebo kontaktujte výrobcu.

Energetická trieda

Údaje zodpovedajú oficiálnym a od septembra 2015 platným požiadavkám pre zariadenia na prípravu teplej vody (Smernica EÚ č. 812/2013) ako aj aktuálnym skúšobným požiadavkám EN 50440 pre ohrievače vody.

Adresa výrobcu: FAST ČR, a. s., Černokostecká 1621, Říčany u Prahy 251 01
Čeština je pôvodná verzia

Vo vlastnom záujme si kompletnosť skontrolujte.





POZNÁMKY



POZNÁMKY



POZNÁMKY



SENCOR®

Let's live!



www.sencor.eu

Designed in Europe by Sencor®

