



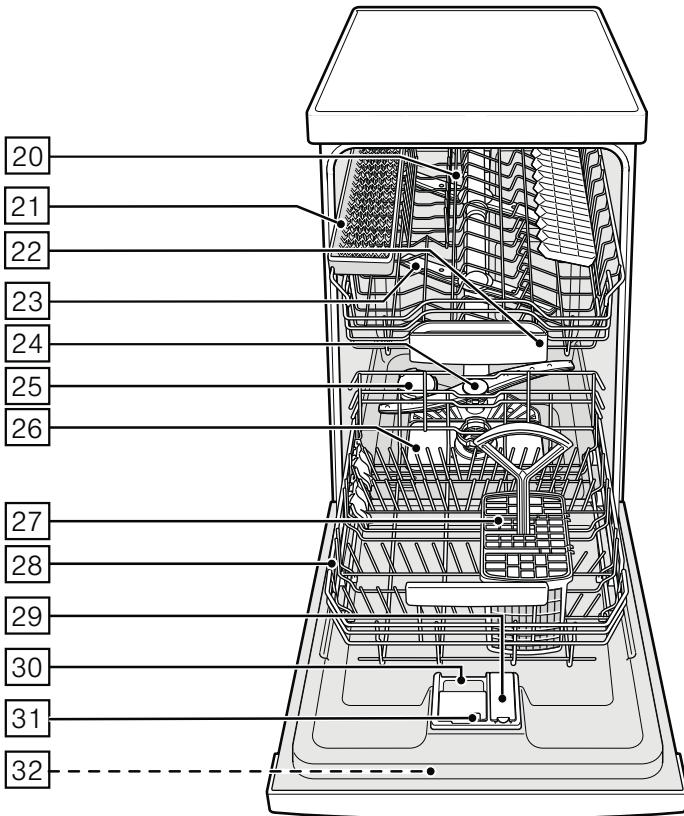
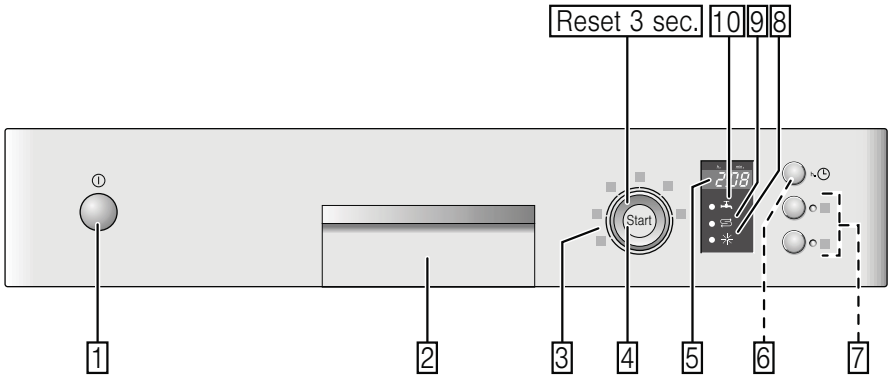
**Myčka nádobí**

**SPS53E28EU**



**BOSCH**

cz Návod k použití



# Obsah

 <b>Použití podle určení</b> .....	4	Vyklízení nádobí.....	13
 <b>Bezpečnostní pokyny</b> .....	4	Šálky a sklenice.....	13
Dříve než spotřebič uvedete do provozu.....	5	Hrnce.....	14
Při dodání.....	5	Koš na příbory .....	14
Při instalaci.....	5	Sklopné trny.....	15
V denním provozu.....	7	Držák malých dílů.....	15
Zablokování dvířek proti otevření.....	7	Police na nože.....	15
Při vzniklých škodách.....	7	Úprava výšky koše.....	15
Při likvidaci.....	7	 <b>Mycí prostředek</b> .....	16
 <b>Ochrana životního prostředí</b> .....	9	Plnění mycího prostředku.....	17
Obal.....	9	Kombinovaný mycí prostředek.....	18
Starý spotřebič.....	9	 <b>Přehled programů</b> .....	19
 <b>Seznámení se se spotřebičem</b> ... ..	9	Volba programu.....	20
Ovládací panel.....	9	Upozornění pro zkušební ústavy.....	20
Vnitřní prostor.....	9	 <b>Přídavné funkce</b> .....	20
 <b>Zařízení ke změkčování vody/ Speciální sůl</b> .....	10	Úspora času (VarioSpeed).....	20
Nastavení.....	10	Poloviční náplň.....	20
Tabulka tvrdosti vody.....	10	Hygiena.....	20
Použití speciální soli.....	10	Intenzivní zóna.....	20
Kombinované mycí prostředky.....	11	Extra sušení.....	20
Vypnutí ukazatele změkčování vody..	11	 <b>Obsluha spotřebiče</b> .....	21
 <b>Leštidlo</b> .....	11	Programová data.....	21
Nastavení množství leštidla.....	12	Aqua-Senzor.....	21
Vypnutí ukazatele doplnění leštidla.....	12	Zapnutí myčky nádobí.....	21
 <b>Nádobí</b> .....	12	Ukazatel zbývajících času.....	21
Není vhodné.....	12	Odložený start .....	22
Poškození sklenic a nádobí.....	13	Konec programu.....	22
Uložení nádobí.....	13	Automatické vypnutí po ukončení programu.....	22
		Vypnutí myčky nádobí.....	23
		Přerušení programu.....	23
		Ukončení programu.....	23
		Změna programu.....	23
		Intenzivní sušení .....	23

 **Čištění a údržba..... 24**

Celkový stav spotřebiče.....24  
Speciální sůl a leštidlo.....24  
Sítka.....25  
Ostříkovací ramena.....25

 **Co dělat v případě poruchy?.... 26**

Čerpadlo odpadní vody..... 26  
Tabulka poruch.....27

 **Zákaznický servis..... 35**

 **Instalace a připojení.....35**

Rozsah dodávky.....35  
Bezpečnostní pokyny.....35  
Dodání.....36  
Technické údaje ..... 36  
Instalace..... 36  
Přípojka odpadní vody..... 36  
Přípojka pitné vody.....37  
Přípojka teplé vody.....37  
Elektrické připojení..... 38  
Demontáž..... 38  
Přeprava.....38  
Zabezpečení proti zamrznutí  
(Vyprázdnění spotřebiče)..... 38

---

 **Použití podle určení**

- Tento spotřebič je určen pro použití v domácnosti a domácím prostředí.
- Používejte myčku nádobí pouze v domácnosti a pouze k uvedenému účelu: k mytí nádobí v domácnosti.

---

 **Bezpečnostní pokyny**

Děti od 8 let nebo osoby, které z důvodu svých fyzických, sensorických nebo duševních schopností nebo své nezkušenosti nebo neznalosti nejsou schopné spotřebič ovládat, nesmí tento spotřebič bez dohledu nebo pokynu odpovědné osoby používat.

## **Dříve než spotřebič uvedete do provozu**

Přečtěte si pozorně návod k použití a montážní návod! Obsahují důležité informace o instalaci, použití a údržbě spotřebiče. Uchovejte všechny podklady pro pozdější použití nebo pro následujícího majitele.

### **Při dodání:**

- 1.** Okamžitě zkontrolujte obal a myčku nádobí zda nedošlo k poškození při přepravě. Neuvádějte poškozený spotřebič do provozu. Kontaktujte obratem Vašeho dodavatele či prodejce.
- 2.** Zlikvidujte, prosím, předpisově obalový materiál.
- 3.** Obal a jeho části nepřenechávejte hrajícím si dětem. Hrozí nebezpečí udušení skládanými kartony a fóliemi.

### **Při instalaci**

- Dbejte na to, aby zadní strana myčky nádobí nebyla po instalaci volně přístupná (ochrana proti dotyku kvůli horkému povrchu).

- Instalujte podle návodu k instalaci a montážního návodu.
- Při instalaci musí být myčka nádobí odpojená od sítě.
- Zajistěte, aby zemnicí systém elektrické domovní instalace byl předpisově nainstalován.
- Elektrické podmínky připojení musí souhlasit s údaji na typovém štítku 32 myčky na nádobí
- Bude-li sítový přívod tohoto spotřebiče poškozen, musí se vyměnit za speciální přípojku. Aby se zabránilo ohrožení, smí se zakoupit pouze v zákaznickém servisu.
- Jestliže se má myčka nádobí vestavět do vysoké skříňky, musí se tato skříň náležitě upevnit.

- Bude-li myčka nádobí namontována pod nebo nad jiné domácí spotřebiče, dodržujte informace k montáži v kombinaci s myčkou nádobí uvedené v montážním návodu příslušného spotřebiče.
- Dodržujte dále také montážní návody k myčce nádobí, aby byl zaručen spolehlivý provoz všech spotřebičů.
- Nejsou-li k dispozici žádné informace nebo neobsahuje-li montážní návod žádné odpovídající pokyny, obraťte se na výrobce těchto spotřebičů, a zjistěte, zda je možné myčku nádobí instalovat nad nebo pod dané spotřebiče.
- Nemůžete-li získat žádné informace od výrobce, nesmíte myčku nádobí namontovat nad nebo pod tyto spotřebiče.
- Pokud nainstalujete mikrovlnnou troubu nad myčku nádobí, může dojít k poškození mikrovlnné trouby.
- Aby byla zajištěna stabilita, instalujte vestavné a integrovatelné myčky nádobí pouze pod spojitě pracovní desky, které jsou sešroubovány se sousedními skříňkami.
- Neinstalujte spotřebič v blízkosti tepelných zdrojů (topná tělesa, zásobníky tepla, sporáky nebo jiné spotřebiče produkující teplo) a nemontujte jej pod varné desky.
- Po instalaci myčky nádobí musí být síťová zástrčka volně přístupná. (Viz "Elektrické připojení".)
- U některých modelů: plastové pouzdro na vodní přípojce obsahuje elektrický ventil, v přívodní hadici se nachází napájecí vedení. Tuto hadici neřežte, neponořujte plastové pouzdro do vody.

## V denním provozu

Dodržujte bezpečnostní upozornění, popř. pokyny k použití na obalech od mycích přípravků a leštidel.

## Dětská pojistka (zablokování dvířek) \*

Popis dětské pojistky se nachází v zadní části návodu.

\* podle modelu

## Při vzniklých škodách

- Opravy a zásahy směřjí provádět pouze odborníci. K tomuto účelu musí být spotřebič odpojen od sítě. Vytáhněte síťovou zástrčku nebo vypněte pojistky. Zavřete přívod vody.
- Při poškození spotřebiče, především při poškození ovládacího panelu (trhlíny, díry, vylomená tlačítka) nebo při omezení funkce dvířek, se spotřebič již nesmí provozovat. Vytáhněte síťovou zástrčku nebo vypněte pojistky. Zavřete přívod vody, zavolejte zákaznický servis.

## Při likvidaci

1. Učiňte dosloužilé myčky nádobí okamžitě nepoužitelnými. V opačném případě může dojít k úrazu.
2. Dopravte myčku nádobí k řádné likvidaci.

## **Varování** **Nebezpečí poranění!**

- Aby se zabránilo poranění např. vlivem klopýtnutí o dvířka myčky, měla by se myčka nádobí otevírat pouze krátkodobě k naplnění nebo vyklizení.
- Nože a jiné kuchyňské náčiní s ostrými špičkami se v příborové zásuvce musí uložit špičkami dolů nebo se musí v polici na nože\* umístit do vodorovné polohy.
- Nesedejte si nebo nestoupejte na otevřená dvířka.
- U volně stojících spotřebičů dbejte na to, aby nebyly přeplněné koše.

- Nestojí-li spotřebič ve výklenku a tudíž je boční stěna myčky přístupná, musí se z bezpečnostních důvodů oblast závěsu dvířek z boku zakrýt (nebezpečí poranění). Kryty obdržíte jako zvláštní příslušenství v zákaznickém servisu nebo ve specializovaných prodejnách.

\* podle modelu

### **Varování**

#### **Nebezpečí výbuchu!**

Nedávejte do mycího prostoru žádné rozpouštědlo. Hrozí nebezpečí výbuchu.

### **Varování**

#### **Nebezpečí opaření!**

Za chodu programu otvírejte dvířka myčky nádobí opatrně. Hrozí nebezpečí, že ze spotřebiče vystříkne horká voda.

### **Varování**

#### **Nebezpečí pro děti!**

- Používejte dětskou pojistku, je-li k dispozici. Přesný popis najdete v zadní části návodu.
- Nedovolte dětem, aby si hrály se spotřebičem nebo jej obsluhovaly.

- Zabraňte přístupu dětí k uloženým mycím prostředkům a leštidlům. Prostředky mohou způsobit poleptání v ústech, hrtanu a očích nebo vést k udušení.
- Zabraňte přístupu dětí k otevřené myčce nádobí. Voda v mycím prostoru není pitná, mohla by ještě obsahovat zbytky mycího prostředku.
- Dbejte na to, aby děti nesahaly do záchytné misky na tablety [22]. Malé prsty by se mohly přiskřípnout v zářezech.
- Dbejte na to, aby při otevírání a zavírání dvířek vysoko vestavěného spotřebiče nebyly děti sevřeny nebo přimáčknuty mezi dvířky spotřebiče a dveřmi skříně.
- Děti se mohou v mycím prostoru zavřít (nebezpečí udušení) nebo se dostat do jiných nebezpečných situací. U vysloužilých spotřebičů proto: vytáhněte síťovou zástrčku, odřízněte síťový kabel a odstraňte jej. Zámek dvířek a dětskou pojistku (je-li k dispozici) zničte tak, aby se dvířka dále nedala zavřít.





## Ochrana životního prostředí

Jak obal nových spotřebičů, tak také staré spotřebiče obsahují cenné suroviny a recyklovatelné materiály. Zlikvidujte prosím jednotlivé díly rozdělené podle druhů.

O aktuálních likvidačních možnostech se prosím informujte u Vašeho odborného prodejce nebo u Vaší obecní, popř. městské správy.

### Obal

Všechny plastové díly spotřebiče jsou označeny mezinárodně normovanou značnou (např. "PS" polystyrén). Je tak možné při likvidaci rozdělit plastové odpady podle druhu.

Dodržujte, prosím, bezpečnostní pokyny pod bodem "Při dodání".

### Staré spotřebiče

Dodržujte prosím bezpečnostní pokyny pod bodem "Při likvidaci".



Tento spotřebič je označen v souladu s evropskou směrnicí 2012/19/EU o nakládání s použitými elektrickými a elektronickými zařízeními (waste electrical and electronic equipment - WEEE). Tato směrnice stanoví jednotný evropský (EU) rámec pro zpětný odběr a recyklování použitých zařízení.



## Seznámení se se spotřebičem

V přední části obalu naleznete vyobrazení ovládacího panelu a vnitřního prostoru myčky nádobí. Na jednotlivé pozice bude upozorněno v textu.

### Ovládací panel

- 1 Vypínač Zap./Vyp.
- 2 Otvírač dveří
- 3 Programová tlačítka
- 4 Tlačítko START
- 5 Číselný ukazatel
- 6 Odložený start \*
- 7 Přídavné funkce \*\*
- 8 Ukazatel doplnění leštidla
- 9 Ukazatel doplnění soli
- 10 Ukazatel "kontrola přívodu vody"

\* podle modelu

\*\* počet podle modelu

### Vnitřní prostor myčky nádobí

- 20 Horní koš na nádobí
- 21 Police na nože \*
- 22 Záchytná miska na tablety
- 23 Horní ostříkovací rameno
- 24 Dolní ostříkovací rameno
- 25 Zásobník na speciální sůl
- 26 Sítko
- 27 Koš na příbory
- 28 Dolní koš na nádobí
- 29 Zásobník na leštidlo
- 30 Zásobník pro mycí prostředek
- 31 Uzavíratelná zástrčka zásobníku mycího prostředku

32 Typový štítek

\* podle modelu

## Zařízení ke změkčování vody/Speciální sůl

Pro dobré výsledky mytí potřebuje myčka nádobí měkkou vodu, tzn. vodu obsahující málo vápníku, jinak se na nádobí a vnitřku nádob usazují bílé vápenaté zbytky.

Voda z vodovodu s více než 7 °dH (1,2 mmol/l) se musí změkčovat. Děje se to pomocí speciální soli (regenerační sůl) ve změkčovacím zařízení myčky nádobí.

Nastavení a potřebné množství soli je závislé na stupni tvrdosti Vaší vody z vodovodu (viz tabulka).

### Nastavení

Přidávané množství soli je nastavitelné od H:00 do H:07. U nastavené hodnoty H:00 není potřebná žádná sůl.

1. Informujte se ve Vaší vodárně a zjistěte hodnotu tvrdosti Vaší vody.
2. Nastavovanou hodnotu si zjistěte v tabulce tvrdosti vody.
3. Zavřete dvířka spotřebiče.
4. Zapněte vypínač ZAP./VYP.  1.
5. Stiskněte tlačítko START  4.
6. Otáčejte voličem programu  3 dokud se na číselném ukazateli  5 nezobrazí H:0...
7. Uvolněte tlačítko.

Na číselném ukazateli  5 se zobrazí hodnota nastavená z výroby H:04.

### Pro změnu nastavení:

1. Otáčejte voličem programu  3 dokud se na číselném ukazateli  5 nezobrazí požadovaná hodnota.
2. Stiskněte tlačítko START  4. Nastavená hodnota se uloží.

### Tabulka tvrdosti vody

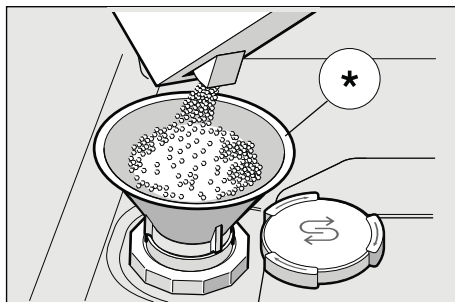
Hodnota tvrdosti vody °dH	Rozsah tvrdosti	mmol/l	Hodnota nastavená na spotřebiči
0-6	měkká	0-1,1	H:00
7-8	měkká	1,2-1,4	H:01
9-10	střední	1,5-1,8	H:02
11-12	střední	1,9,2,1	H:03
13-16	střední	2,2-2,9	H:04
17-21	tvrdá	3,0-3,7	H:05
22-30	tvrdá	3,8-5,4	H:06
31-50	tvrdá	5,5-8,9	H:07

### Použití speciální soli

Doplnění soli se musí vždy provést bezprostředně před zapnutím spotřebiče. Dosáhne se toho, že přetékající roztok soli se okamžitě spláchne, tudíž nemůže dojít ke korozi materiálu.

1. Otevřete šroubovací uzávěr zásobníku  25.
2. Naplňte nádobu vodou (nutné pouze při prvním uvedení do provozu).
3. Potom nasypete speciální sůl (**žádnou jedlou sůl nebo tablety**). Při tom se vypuzuje a odtéká voda.

Jakmile se na panelu rozsvítí ukazatel doplnění soli [9], měla by se opět doplnit speciální sůl.



\* podle modelu

## Použití mycích prostředků s komponentou soli

Při použití kombinovaných mycích prostředků s komponentou soli, lze všeobecně až do tvrdosti vody 21 °dH (37 °fH, 26 °Clarke, 3,7 mmol/l) od speciální soli upustit. Při tvrdosti vody větší než 21 °dH je nutné použít speciální sůl.

## Vypnutí ukazatele doplňování soli/změkčování vody

Jestliže Vás ukazatel doplnění soli [9] ruší, (např. při použití kombinovaných mycích prostředků s komponentou soli), lze jej vypnout.

- Postupujte tak, jak je popsáno pod bodem "Nastavení změkčovacího zařízení" a nastavte hodnotu na **4:00**. Tím jsou změkčovací zařízení a ukazatel doplnění soli vypnuté.

### **⚠** Pozor

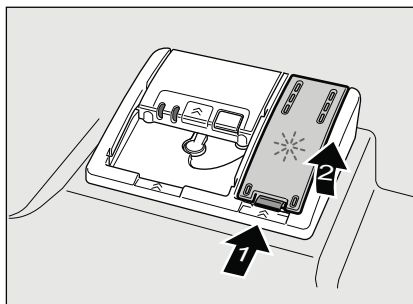
**Nikdy** nedávejte mycí prostředek do nádoby pro speciální sůl. Zničíte tím změkčovací zařízení.

## Leštidlo

Jakmile se na panelu rozsvítí ukazatel

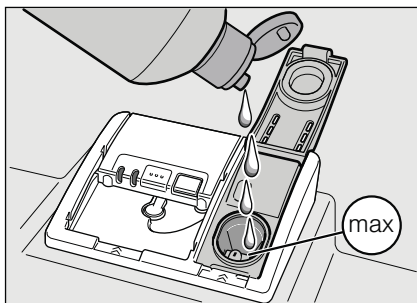
doplnění leštidla [8], je ještě k dispozici rezerva leštidla na 1-2 mycí procesy. Leštidlo je nutné doplnit. Lešticí prostředek se v myčce používá k leštění skla a k odstraňování skvrn z nádobí. Používejte pouze lešticí přípravky pro myčky používané v domácnosti. Kombinovaný mycí prostředek s komponentou leštidla lze používat pouze do tvrdosti vody 21 °dH (37 °fH, 26 °Clarke, 3,7 mmol/l). Při tvrdosti vody větší než 21 °dH je nutné použití leštidla.

- Otevřete zásobník [29] tím, že zmáčknete a nadzvednete přílošku na víku.



## cz Nádobí

2. Nechejte opatrně natéct leštidlo do přihrádky až po značku max. na plnicím otvoru.



3. Zavřete kryt, až slyšitelně zaskočí.
4. Rozlité leštidlo popř. utřete hadrem, aby při příštím mycím procesu nedošlo k nadměrné tvorbě pěny.

## Nastavení množství leštidla

Přidávané množství leštidla je nastavitelné od  $r:00$  do  $r:06$ . Abyste získali velmi dobrý výsledek sušení, nastavte přidávané množství leštidla na  $r:04$ . Z výroby je již nastaven stupeň  $r:04$ . Množství leštidla změňte pouze tehdy, pokud na nádobí zůstávají šmouhy (nastavte nižší stupeň) nebo skvrny po vodě (nastavte vyšší stupeň).

1. Zavřete dvířka.
2. Zapněte vypínač ZAP./VYP.  1.
3. Stiskněte tlačítko START  4 a držte ho stisknuté.
4. Otáčejte voličem programu  3 dokud se na číselném ukazateli  5 nezobrazí  $r:0...$
5. Uvolněte tlačítko.  
Na číselném ukazateli  5 se zobrazí hodnota nastavená z výroby  $r:04$ .

## Pro změnu nastavení:

1. Otáčejte voličem programu  3 dokud se na číselném ukazateli  5 nezobrazí požadovaná hodnota.
2. Stiskněte tlačítko START  4 nastavená hodnota se uloží.

## Vypnutí ukazatele doplnění leštidla

Jestliže Vás ukazatel doplnění leštidla  8 ruší, (např. při použití kombinovaných mycích prostředků s komponentou soli), lze jej vypnout.

- Postupujte tak, jak je popsáno pod bodem "Nastavení množství leštidla" a nastavte hodnotu na  $r:00$ .

Tím se ukazatel doplnění leštidla  8 vypne.



## Nádobí

### Není vhodné

- Části příborů a nádobí ze dřeva.
- Choulostivé dekorační sklenice, umělecko-průmyslové a starožitné nádobí. Ozdoby nejsou odolné při mytí v myčkách nádobí.
- Umělohmotné díly, které nejsou odolné vůči teplu.
- Měděné a cínové nádobí.
- Části nádobí znečištěné popelem, voskem, mazacím tukem nebo barvou.

Ozdoby na skle, hliníkové a stříbrné díly mohou mít při mytí sklon k zabarvení a vyblednutí. Také některé druhy skla (jako např. nádoby z křišťálového skla) mohou být po mnoha mycích procesech zakalené.

## Poškození sklenic a nádobí

### Příčiny:

- Druh skla a způsob výroby skla.
- Chemické složení mycího prostředku.
- Teplota vody mycího programu.

### Doporučení:

- Používejte pouze sklenice a porcelán, které jsou výrobcem označené jako vhodné pro mytí v myčkách nádobí.
- Používejte mycí prostředek, který je označen jako šetrící nádobí.
- Nádobí a příbory po ukončení programu vyndávejte z myčky nádobí, co nejdříve.

## Uložení nádobí

1. Odstraňte velké zbytky jídla. Předběžné mytí nádobí pod tekoucí vodou není nutné.
2. Nádobí uložte tak, aby
  - nádobí stálo spolehlivě a nemohlo se převrhnout,
  - všechny nádoby byly postaveny otvorem dolů,
  - vypouklé kusy nebo kusy s prohloubením postavte šikmo, aby voda mohla odtékat,
  - nebránilo otáčení obou ostříkovacích ramen [23] a [24].

Velmi malé díly nádobí se nemají mýt v myčce nádobí, protože mohou lehce vypadnout z koše.

## Vyklizení nádobí

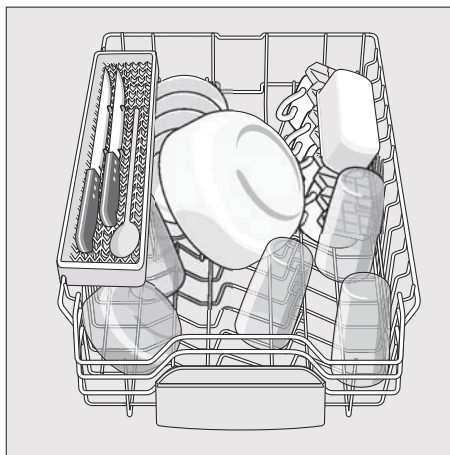
Aby se zabránilo odkapávání kapek vody z horního koše na nádobí ve spodním koši, doporučuje se vyprazdňovat spotřebič zdola nahoru. Hrozí nebezpečí opaření! Po ukončení programu proto nechejte nádobí v myčce tak dlouho vychladnout, až je můžete dobře uchopit.

### Upozornění

Po ukončení programu mohou být ve vnitřním prostoru spotřebiče ještě viditelné kapky vody. Na sušení nádobí to však nemá žádný vliv.

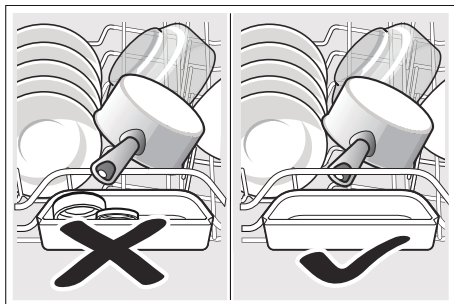
## Šálky a sklenice

Horní koš na nádobí [20].



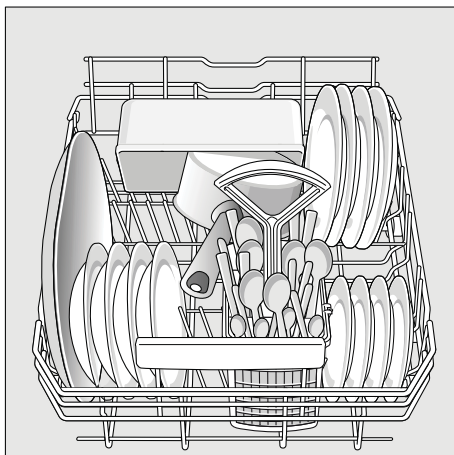
### Upozornění

Dbejte na to, aby žádné části nádobí neblokovaly záchytnou misku na tablety [22] ani zásobník na mycí prostředek [30].



### Hrnce

Spodní koš na nádobí [28].



### Tip

Silně znečištěné nádobí (hrnce) byste měli umístit do spodního koše. Z důvodu silnějšího proudu vody dosáhnete lepšího výsledku mytí.

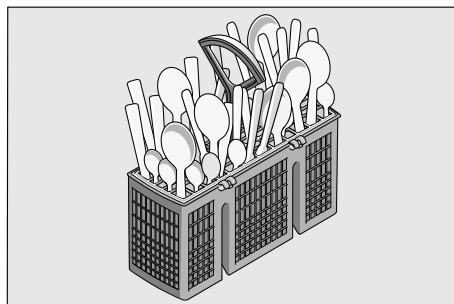
### Tip

Další příklady, jak můžete Vaši myčku nádobí optimálně zaplnit, naleznete na konci tohoto manuálu.

### Koš na příbory

Příbory by měly být vždy umístěné do koše špičatou stranou směrem dolů.

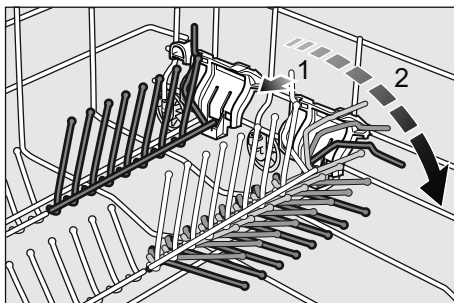
Abyste zabránili zranění, ukládejte dlouhé špičaté části nádobí a nože do zásobníku na nože.



## Sklopné trny \*

\* podle modelu

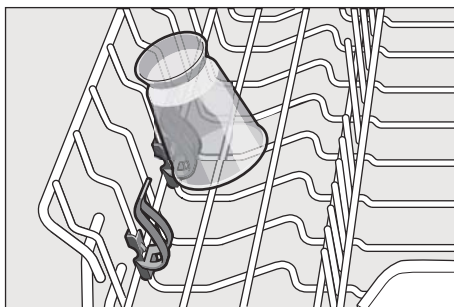
Trny můžete sklopit pro lepší uspořádání hrnců, mís a sklenic.



## Držák malých dílů \*

\* podle modelu

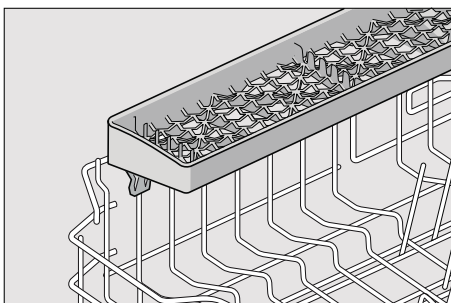
Držák malých dílů spolehlivě přidržuje lehké umělohmotné díly, jako např. pohárky, pokličky atd.



## Police na nože \*

\* podle modelu

Dlouhé nože a jiné nádobí by měly být umístěny ve vodorovné poloze.



## Úprava výšky koše \*

\* podle modelu

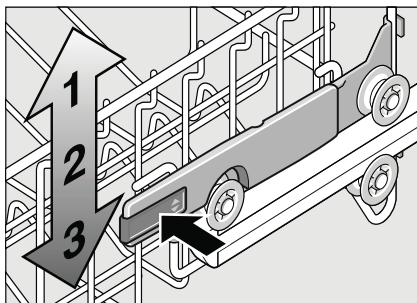
Horní koš na nádobí [20] může být podle potřeby upraven, aby se v horním koši nebo v dolním koši uvolnilo více místa pro uložení větších kusů nádobí.

**Výška spotřebiče 81,5 cm.**

	Horní koš	Dolní koš
Stupeň 1 max. $\emptyset$	22 cm	30 cm
Stupeň 2 max. $\emptyset$	24 cm	28 cm
Stupeň 3 max. $\emptyset$	27 cm	25 cm

## Horní koš s postranními páčkami

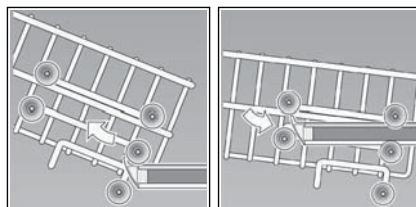
1. Vytáhněte horní koš na nádobí [20].
2. Ke **spuštění** zatlačte postupně obě páčky vlevo a vpravo na vnějších stranách koše směrem dovnitř. Přitom držte koš pevně ze strany za horní okraj, aby trhavým pohybem nespadl dolů.



3. Ke **zvednutí** uchopte koš na stranách na horním okraji a zvedněte jej směrem nahoru.
4. Než koš opět zasunete, přesvědčte se, že koš leží na obou stranách ve **stejně výšce**. Jinak nezavřete dvířka myčky a horní ostřikovací rameno nemá žádné spojení k cirkulaci vody.

## Horní koš s horními a dolními páry koleček

1. Vytáhněte horní koš na nádobí [20].
2. Vyjměte horní koš na nádobí a znovu jej zavěste na horní (stupeň 3), popř. na dolní (stupeň 1) kolečka.



## Mycí prostředek

Můžete používat tablety, práškové nebo tekuté mycí prostředky určené k mytí v myčce. V žádném případě ale nepoužívejte prostředky pro ruční mytí nádobí. Dávkování tekutého nebo práškového mycího prostředku si můžete přizpůsobit individuálně podle znečištění. Tablety obsahují dostatečné množství účinných látek pro všechny mycí programy. Moderní účinné mycí prostředky používají převážně nízkoalkalickou recepturu s fosfáty a enzymy. Enzymy odbourávají škrob a rozpouštějí bílkoviny. Mycí prostředky jsou jen zřídka bez fosfátů. Takové mycí prostředky mají slabší schopnost vázat vápník a vyžadují větší dávkovací množství. K odstranění barevných skvrn (např. čaj, kečup) se většinou používají bělidla na bázi kyslíku.



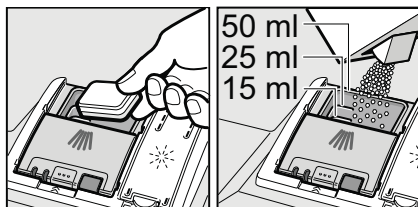
**Upozornění**

Pro dobrý výsledek mytí dodržujte bezpodmínečně pokyny na obalech mycích prostředků! Při dalších dotazech se obraťte na poradny výrobců mycích prostředků.

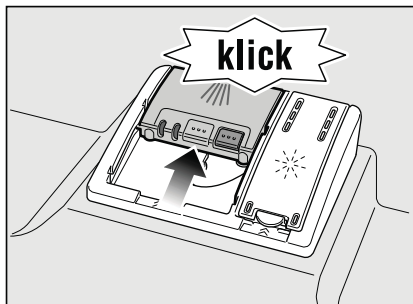
**⚠ Varování** – Dodržujte bezpečnostní upozornění, popř. pokyny k použití na obalech mycích prostředků a leštidel.

**Plnění mycího prostředku**

1. Pokud je zásobník pro mycí prostředek [30] ještě uzavřený, stiskněte uzavíratelnou zástrčku [31], abyste zásobník otevřeli. Naplňte suchý zásobník [30] mycím prostředkem (tabletou vložte napříč, ne na výšku). Dávkování: viz pokyny výrobce na obalu. Rozdělení dávkování v zásobníku pro mycí prostředek [30] Vám přitom pomůže naplnit správné množství mycího prostředku. Při normálním znečištění obvykle stačí 20 ml - 25 ml. Při použití tablet stačí jedna tableta.



2. Posunutím nahoru zavřete víko zásobníku pro mycí prostředek, dokud uzávěr nezaskočí.



Zásobník pro mycí prostředek se v závislosti na programu automaticky otevře v daný časový okamžik. Práškový nebo tekutý mycí prostředek se v mycím prostoru postupně rozpustí. Tableta spadne do záchytné misky, kde se postupně rozpustí.

**Tip**

Menší množství mycího prostředku, než je uvedeno na obalu, obvykle stačí u málo znečištěného nádobí.

Na naší internetové stránce nebo v servisu (viz zadní strana) si můžete zakoupit vhodné čističe a ošetrovací prostředky.

## **Kombinovaný mycí prostředek**    **Upozornění**

Kromě běžných mycích prostředků (samostatné) se nabízí řada produktů s přídatnými funkcemi. Tyto produkty mohou obsahovat kromě mycího prostředku také leštidlo a sůl (3 v 1) a podle kombinace (4 v 1, 5 v 1 atd.) ještě přídatné komponenty, jako je např. ochrana skla nebo lesk nerezového nádobí. Tyto kombinované mycí prostředky působí pouze do určitého stupně tvrdosti vody (většinou 21° dH). Je-li tato mez překročena, je třeba přidat sůl a leštidlo.

Mycí program se automaticky přizpůsobí, je-li použit kombinovaný mycí prostředek tak, že se vždy docílí nejlepších výsledků mytí a sušení.












**⚠ Varování** – Do záchytné misky na tablety [22] nepokládejte žádné drobné díly k mytí, jinak zabráníte rovnoměrnému rozpouštění tablety.

**⚠ Varování** – Chcete-li po spuštění programu do myčky vkládat ještě nějaké nádobí, nepoužívejte záchytnou misku na tablety [22] jako rukojeť horního koše. Mohla by se v ní nacházet tableta a vy byste tak přišli do kontaktu s rozpuštěnou tabletou.

- K dosažení optimálních mycích a sušících výsledků použijte samostatně mycí prostředky ve spojení s odděleným použitím soli a leštidla.
- Tablety nemohou dosáhnout plné mycí schopnosti u krátkých mycích programů vlivem rozdílného rozpouštění a nádobí mohou zůstat nerozpuštěné zbytky mycího prostředku. Pro tyto programy jsou proto vhodné více práškové mycí prostředky.
- Pro program "Intenzivní" (u některých programů) stačí použít jednu tabletu. Pokud používáte práškový mycí prostředek, můžete trochu mycího prášku rozsypat na dvířka spotřebiče.
- Během mycího programu při použití kombinovaných mycích prostředků se mohou objevit ukazatele doplnění soli/leštidla. Doplnění není nutné a program je plně funkční.
- Při použití mycích prostředků s ochranným obalem rozpustným ve vodě: obal vložte suchýma rukama do suchého zásobníku pro mycí prostředek, jinak může dojít ke slepení.
- Pokud chcete vyměnit kombinované mycí prostředky za prostředky pouze mycí, dbejte na to, aby byly nastaveny správné hodnoty změkčovacího zařízení a množství leštidla.

## Přehled programů

V tomto přehledu programů naleznete max. možný počet programů. Příslušné programy a jejich uspořádání si prosím zjistěte na Vašem ovládacím panelu.

Druh nádobí	Druh znečištění	Program	Možné přídavné funkce	Průběh programu
hrnce, pánve, nechoulostivé nádobí a příbory	silně ulpívající přípečené nebo zaschlé zbytky jídel, obsahující škrob nebo bílkoviny	 / 	všechny	Předmytí Mytí 70° Mezimy­tí Leštění 65° Sušení
		 Auto 45° - 65°	všechny	Pomocí senzoriky se optimalizuje podle znečištění.
smíšené nádobí a příbory	lehce zaschlé zbytky jídel běžné v domácnosti	 Auto 45° - 65°	všechny	Pomocí senzoriky se optimalizuje podle znečištění.
		 / <b>eco</b> Eco 50°	všechny	Předmytí Mytí 50° Mezimy­tí Leštění 65° Sušení
choulostivé nádobí, příbory, tepelně choulostivé plasty a sklenice	málo ulpívající, čerstvé zbytky jídel	 / 	Intenzivní zóna Úspora času Poloviční náplň Extra sušení	Předmytí Mytí 40° Mezimy­tí Leštění 60° Sušení
		 /  Rychlý 45°	Extra sušení	Mytí 45° Mezimy­tí Leštění 55°
Všechny druhy nádobí	studené opláchnutí mezimy­tí	 /  Předmytí	žádné	Předmytí

## Volba programu

Podle druhu nádobí a stupně znečištění si zvolte vhodný program.

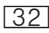
## Upozornění pro zkušební ustavy

Zkušební ústav obrží pokyny pro srovnávací testy (např. podle EN60436).

Jedná se o podmínky k provádění testů, ale nejedná se o výsledky nebo hodnoty spotřeby.

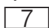
Dotazy e-mailem na:

dishwasher@test-appliances.com

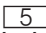
Je třeba znát číslo spotřebiče (E-Nr.) a výrobní číslo (FD), které naleznete na typovém štítku  na dvířkách spotřebiče.

## **P+** Přídavné funkce

\* podle modelu

Jsou nastavitelné pomocí tlačítek Přídavné funkce .

## Úspora času (VarioSpeed)\*

Pomocí funkce "úspora času" lze zkrátit dobu mytí o cca 20 % až 50 %, a to v závislosti na zvoleném programu oplachování. Změna trvání mycího procesu je indikována na digitálním displeji . Aby byly zajištěny optimální výsledky mytí při zkrácené době trvání programu, je lehce zvýšena spotřeba vody a energie.

## Poloviční náplň \*

Pokud potřebujete umýt pouze malé množství nádobí (např. sklenice, šálky, talíře), lze využít přídavné funkce "poloviční náplň". Šetří se tak voda, energie a čas. Doporučuje se méně mycího prostředku, než je vhodné při kompletním naplnění spotřebiče.

## Hygiena \*

Během mycího procesu se zvyšuje teplota. To zlepšuje hygienu mytí. Tato doplňková funkce je vhodná zejména pro mytí krájecích desek nebo kojeneckých lahví.

## Intenzivní zóna \*

Perfektní pro smíšené plnění. Do spodního koše umístěte silně znečištěné hrnce a pánve, do horního koše normálně znečištěné. Proud vody ve spodním koši se zesílí a zvýší se lehce teplota mytí.

## Extra sušení \*

Zvýšená teplota během mycího procesu a prodloužená fáze sušení umožňují, že plastové části uvnitř spotřebiče lépe schnou. Spotřeba energie se lehce zvýší.



## Obsluha spotřebiče

### Programová data

Programová data (hodnoty spotřeby) najdete v krátkém návodu. Jedná se o normální podmínky a nastavenou hodnotu tvrdosti  $H:04$ .

Rozdílné ovlivňující faktory, jako např. teplota vody nebo tlak v potrubí mohou vést k odchýlkám.

### Aqua Senzor \*

\* podle modelu

Aqua Senzor je optické měřicí zařízení (fotobuňka), které měří zakalení mycí vody.

Aktivace Aqua Senzoru probíhá specificky podle mycího programu. Je-li Aqua Senzor aktivní, může se "čistá" mycí voda přesunout do následující mycí lázně a spotřeba vody se sníží o 3 - 6 litrů. Pokud je stupeň znečištění vyšší, je voda odčerpána a nahrazena vodou čistou. V automatických programech se navíc teplota a doba trvání přizpůsobí stupni znečištění.

### Zapnutí myčky nádobí

1. Plně otevřete přívod vody.
2. Stiskněte vypínač ZAP./VYP.  1.
3. Otočte voličem programu  3 na požadovaný program. Na číselném ukazateli  5 bliká předpokl. doba trvání programu.
4. Stiskněte tlačítko START  4. Program se spustí.

#### Upozornění

**K provozu myčky nádobí, šetrnému k životnímu prostředí: Program Eco 50° je zejména šetrný k životnímu prostředí. Jedná se o "standardní program" podle nařízení EU 1016/2010, který nejefektivněji využívá standardní mycí cyklus k mytí běžně znečištěného nádobí kombinovanou spotřebu energie a vody k mytí tohoto nádobí.**

### Ukazatel zbývajících času

Při zvolení mycího programu se na číselném ukazateli zobrazí zbývajících doba trvání mytí  5. Doba trvání je ovlivněna během programu tvrdostí vody, množstvím nádobí, jakož i stupněm znečištění a může se měnit (v závislosti na zvoleném programu).

## Odložený start \*

\* podle modelu

Spuštění programu můžete posunout až o 24 hodin.

1. Zavřete dvířka.
2. Stiskněte vypínač ZAP./VYP. 1.
3. Držte stisknuté tlačítko programu 6 dokud se nezobrazí na číselném ukazateli 5 hodnota h:00 l.
4. Stiskněte tolikrát tlačítko 6, až zobrazený čas bude odpovídat Vaším požadavkům.
5. Stiskněte tlačítko START 4, odložený start je aktivován.
6. Ke zrušení odloženého startu stiskněte tlačítko 6 dokud se na číselném ukazateli nezobrazí h:00. Váš odložený start můžete měnit až do spuštění programu.

## Konec programu

Program je ukončen, když se na číselném ukazateli 5 zobrazí hodnota 0:00.

## Automatické vypnutí po ukončení programu \*

\* podle modelu

Pro šetření energie se myčka nádobí 1 min. po ukončení programu vypne (nastavení z výroby).

Automatické vypnutí je nastavitelné od P:00 do P:02.

P:00 spotřebič se automaticky nevypne.

P:01 spotřebič se automat. vypne po 1min.

P:02 spotřebič se automat. vypne po 120 min.

1. Zavřete dvířka spotřebiče.
2. Stiskněte vypínač ZAP./VYP. 1.
3. Stiskněte tlačítko START 4 a držte ho stisknuté.
4. Otáčejte voličem programu 3, dokud se na číselném ukazateli 5 nezobrazí P:0...
5. Uvolněte tlačítko.  
Na číselném ukazateli 5 se zobrazí hodnota nastavená z výroby P:0 l.

### Pro změnu nastavení:

1. Otáčejte voličem programu 3 dokud se na číselném ukazateli 5 nezobrazí požadovaná hodnota.
2. Stiskněte tlačítko START 4. Nastavená hodnota se uloží.

## Vypnutí myčky nádobí

Krátkou dobu po ukončení programu:

1. Vypněte vypínač ZAP./VYP.  1.
2. Zavřete přívod vody (odpadá u Aquastopu).
3. Odeberte nádobí z myčky po vychladnutí.

### Upozornění

Nechejte spotřebič po ukončení programu ještě trochu vychladnout. Zabraníte tak tomu, aby unikala pára a poškodila tím tak Váš vestavěný nábytek.

## Přerušení programu

1. Vypněte vypínač ZAP./VYP.  1. Světelné indikace zhasnou. Program zůstane uložen. Jestliže při teplovodní přípojce nebo ohřáté myčce byla otevřena dvířka myčky nádobí, nechejte dvířka myčky nejprve několik minut přivřená a potom je zavřete. Jinak se vlivem přetlaku mohou samovolně otevřít dvířka spotřebiče nebo může unikat voda ze spotřebiče.
2. K pokračování programu stiskněte opět vypínač ZAP./VYP.  1.

## Přerušení programu (Reset)

1. Držte stisknuté tlačítko  4 cca na 3 sekundy. Na číselném ukazateli  5 se zobrazí 0:0 !.
2. Průběh programu trvá asi 1 min. Na číselném ukazateli  5 se zobrazí 0:00.
3. Vypněte vypínač ZAP./VYP.  1.

## Změna programu

Po stisknutí tlačítka START  4 není možná žádná změna programu. Změna programu je možná pouze pomocí přerušení programu (Reset).

## Intenzivní sušení

Pro dosažení lepšího výsledku sušení pracuje myčka s vyšší teplotou. Může se tak nepatrně zvýšit doba trvání programu. (Pozor u choulostivých částí nádobí!)

1. Zavřete dvířka spotřebiče.
2. Stiskněte vypínač ZAP./VYP.  1.
3. Stiskněte tlačítko START  4 a držte ho stisknuté.
4. Otáčejte voličem programu  3 dokud se na číselném ukazateli  5 nezobrazí d:00.
5. Uvolněte tlačítko. Na číselném ukazateli  5 se zobrazí hodnota nastavená z výroby d:00 (Intenzivní sušení vypnuto).

Pro změnu nastavení:

1. Stisknutím tlačítka  3 můžete zapnout d:0 ! nebo vypnout d:00 intenzivní sušení.
2. Stiskněte tlačítko START  4. Nastavená hodnota se uloží.



## Čištění a údržba

Abyste zabránili poruchám Vašeho spotřebiče, je nutná pravidelná kontrola a údržba. Šetří to čas a předchází se tím problémovým situacím.

### Celkový stav spotřebiče

- Zkontrolujte mycí prostor, zda se nenacházejí uvnitř usazeniny tuků a vodního kamene.

Pokud najdete takové usazeniny, potom:

- Naplňte mycí prostor mycím prostředkem. Spustte spotřebič bez nádobí s programem s nejvyšší mycí teplotou.

Používejte k čištění myčky pouze prostředky vhodné speciálně pro myčky nádobí.

- Čistěte pravidelně vlhkým hadříkem s trochou mycího prostředku těsnění dveří, aby zůstalo vždy čisté a hygienické.
- K zabránění tvorby nepříjemného zápachu nechávejte při delším odstavení dvířka spotřebiče pootevřená.

Nikdy nepoužívejte parní čistič k čištění myčky nádobí. Výrobce neručí za eventuální následné škody. Čistěte pravidelně čelní stěnu spotřebiče a ovládací panel lehce navlhčeným hadříkem s trochou mycího prostředku. Nepoužívejte houby s hrubým povrchem a drhnoucí čisticí prostředky, mohli byste tak poškrábat povrch spotřebiče. U nerezových spotřebičů: Vyhýbejte se používání savých hadříků nebo je před prvním použitím několikrát důkladně vyperte, aby se zabránilo korozi.

### Varování - Ohrožení zdraví!

Nikdy nepoužívejte jiné čisticí prostředky, např. čisticí prostředky pro domácnost obsahující chlor!

### Speciální sůl a leštidlo

- Kontrolujte ukazatele doplnění  a , popřípadě doplňte sůl a leštidlo.

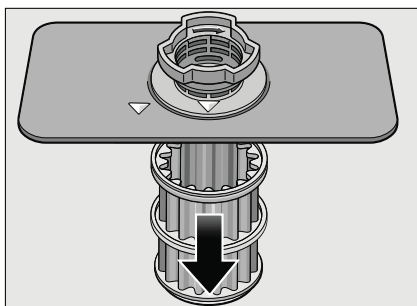
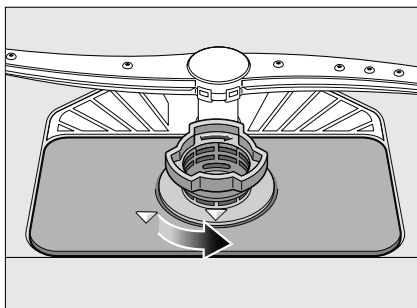


## Sítka

Sítka [26] zachycují před čerpadlem hrubé nečistoty v mycí vodě. Sítko se může těmito nečistotami ucpat.

Sítkový systém se skládá z hrubého sítko, plochého, jemného sítko a mikrosítko.

1. Kontrolujte po každém mytí, zda se v sítkách nenachází zbytky jídla.
2. Otočte se sítkovým válcem podle vyobrazení a vyjměte sítkový systém.

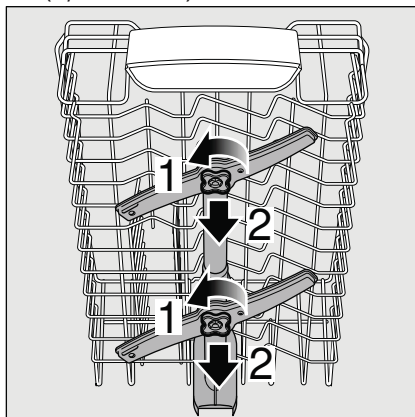


3. Sítko vyčistěte pod tekoucí vodou a odstraňte případné zbytky jídel.
4. Vraťte a zašroubujte v opačném pořadí sítkový systém a dávejte pozor na to, aby po zavření bylo označení šipek proti sobě.

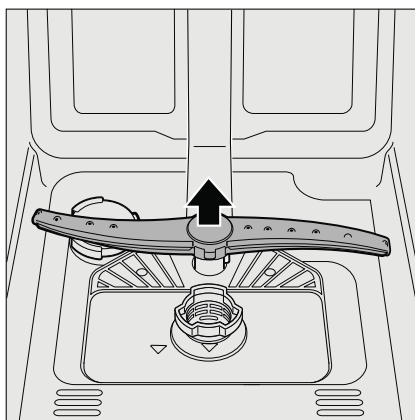
## Ostříkovací ramena

Vodní kámen a nečistoty z mycí vody mohou znečistit trysky a uložení ostříkovacích ramen [23] a [24].

1. Zkontrolujte, zda jsou trysky mycích ramen ucpané.
2. Odšroubujte vrchní ostříkovací rameno [23] (1/4 otočení).



3. Stáhněte nahoru spodní ostříkovací rameno [24].



4. Vyčistěte ostříkovací ramena pod tekoucí vodou.
5. Upevněte zpět ostříkovací ramena zacvaknutím, event. je pevně přišroubujte.

## Co dělat v případě poruchy?

Dle zkušeností lze odstranit poruchy, které se objevují v běžném provozu, svými vlastními silami. Zajistí Vám to rychlé zpětné uvedení spotřebiče do provozu. V následujícím přehledu najdete možné příčiny chybových funkcí a pomocné pokyny pro jejich odstranění.

### Upozornění

Pokud došlo během mycího programu z neznámých důvodů k přerušení, nebo se Vám spotřebič vůbec nespustil, proveďte nejdříve funkci "Přerušení programu (Reset)" (viz kapitola "Obsluha spotřebiče").

**⚠ Varování** – Myslete na to: opravy smějí provádět pouze odborníci. K výměně některých součástí, používejte pouze originální náhradní díly. Neodbornými opravami nebo použitím neoriginálních dílů mohou vzniknout značné škody a nebezpečí.

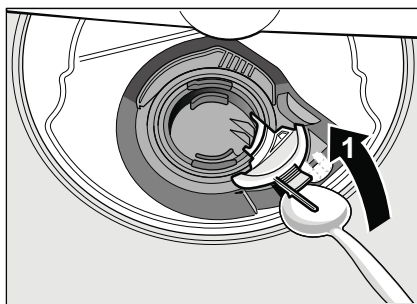
## Čerpadlo odpadní vody

Čerpadlo odpadní vody může být zablokováno velkými zbytky jídel nebo cizími tělesy, které nebyly zachyceny sítkem.

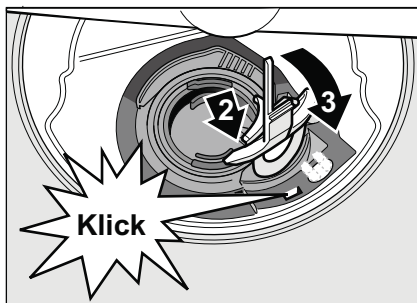
**⚠ Varování - Nebezpečí pořezání!** Dávejte pozor při čištění čerpadla, abyste se neporanil o špičaté předměty nebo o skleněné střepy.

V tomto případě:

1. Nejprve odpojte spotřebič od elektrické sítě.
2. Odeberte horní [20] a spodní [28] koš.
3. Vyjměte a rozeberte sítko [26].
4. Vyčerpejte vodu, event. pomocí mycí houby.
5. Za pomoci lžičky vypačte (viz obrázek) bílý kryt čerpadla. Uchopte kryt za přepážku a nadzvedněte šikmo dovnitř. Kryt kompletně vyndejte.

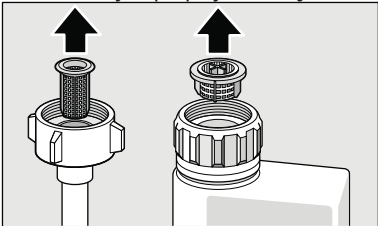


6. Zkontroluje, zda v oběžném kole nejsou cizí předměty, popř. odstraňte.
7. Umístěte kryt do původní polohy a zatlačte směrem dolů, dokud nezacvakne.



8. Vraťte sítko.
9. Nasadte znovu koše.

**Tabulka poruch**

<b>Porucha</b>	<b>Příčina</b>	<b>Odstranění</b>
Svítlí "Kontrola přívodu vody" <b>E:10</b> .	Přívodní hadice je přelomená. Uzavřený přívod vody.	Položte přívodní hadici bez přelomení. Otevřete přívod vody.
	Přívod vody je zaseknutý nebo zanesený vodním kamenem.	Otevřete přívod vody. Při otevřeném přívodu vody musí být průtok min. 10 l/min.
	Sítka v přívodu vody je ucpané.	Vypněte spotřebič. Vytáhněte zástrčku spotřebiče. Zavřete přívod vody. Odšroubujte přípojku vody.
		
		Vyčistěte sítko v přívodní hadici. Našroubujte opět přípojku vody. Zkontrolujte těsnost. Zajistěte elektrické napájení. Zapněte spotřebič.
Svítlí kód chyby <b>E:07</b> .	Nasávací otvor na pravé vnitřní straně spotřebiče je zakrytý nádobím.	Uložte nádobí tak, aby byl nasávací otvor volný.
Svítlí kód chyby <b>E:12</b> .	Topné těleso je zanesené nebo ucpané.	Vyčistěte spotřebič čisticími prostředky nebo proveďte odvápnění. Spusťte myčku se změkčovačem vody a zkontrolujte nastavení. (viz kapitola "Zařízení ke změkčování vody/Speciální sůl").
Svítlí kód chyby <b>E:22</b> .	Sítka <b>[26]</b> jsou špinavá nebo ucpaná.	Vyčistěte sítka (viz "Čištění a údržba").
Svítlí kód chyby <b>E:24</b> .	Ucpaná nebo zlomená hadice odpadní vody.	Položte hadici bez přelomení, popř. odstraňte zbytky.
	Sifonová přípojka je ještě zavřená.	Zkontrolujte přípojku na sifonu, popř. ji otevřete.
	Kryt čerpadla odpadní vody je volný.	Zajistěte kryt zaklapnutím (viz "Čerpadlo odpadní vody").
Svítlí kód chyby <b>E:25</b> .	Zablokované čerpadlo odpadní vody nebo kryt čerpadla odpadní vody je volný.	Vyčistěte čerpadlo a kryt správně zajistěte zaklapnutím (viz "Čerpadlo odpadní vody").

## **cz** Co dělat v případě poruchy?

<b>Porucha</b>	<b>Příčina</b>	<b>Odstranění</b>
Svítlí kód chyby <b>E:27</b> . Příliš nízké síťové napětí.		Žádná chyba spotřebiče, nechte zkontrolovat síťové napětí a elektroinstalaci.
V číselné indikaci se zobrazí jiný kód chyby. ( <b>E:01</b> do <b>E:30</b> )	Pravděpodobně došlo k technické poruše.	Vypněte spotřebič vypínačem ZAP./VYP. <input type="checkbox"/> . Po krátké době spotřebič opětovně spusťte. Pokud problém vznikne znovu, potom zavřete přívod vody, vytáhněte síťovou zástrčku. Zavolejte zákaznický servis a uveďte kód chyby.
Displej bliká.	Dvířka nejsou úplně zavřená.	Zavřete dvířka. Dbejte na to, aby z koše nevyčnívaly žádné předměty (nádobí, osvěžovač) a neomezovaly tím zavření dvířek.
Svítlí ukazatel doplnění soli <input type="checkbox"/> 9 nebo leštidla <input type="checkbox"/> 8.	Chybí leštidlo. Chybí sůl. Čidlo nerozpozná tablety soli.	Doplňte leštidlo. Doplňte speciální sůl. Použijte jinou speciální sůl.
Nesvítlí ukazatel doplnění soli <input type="checkbox"/> 9 nebo leštidla <input type="checkbox"/> 8.	Ukazatel doplnění je vypnutý.  K dispozici je ještě dostatek speciální soli/leštidla.	Aktivování/deaktivování (viz kapitola "Zařízení ke změkčování vody/Speciální sůl").  Zkontrolujte stav naplnění zásobníku.
Po ukončení programu zůstane stát ve spotřebiči voda.	Sítkový systém nebo oblast pod sítky <input type="checkbox"/> 26 je ucpaná. Program ještě není ukončen.	Vyčistěte sítko a oblast pod sítky (viz "Čerpadlo odpadní vody"). Počkejte na konec programu nebo proveďte Reset (viz "Přerušeni programu").

**Porucha**

Nádobí není suché.

**Příčina**

Žádné nebo příliš málo leštidla v zásobníku.

Nebyl zvolen program se sušením.

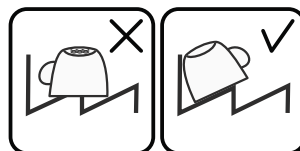
Nahromadění vody v prohlubních nádobí a příborech.

**Odstranění**

Doplňte leštidlo.

Zvolte program se sušením (viz "Přehled programů", "Průběh programů").

Při uložení dbejte na šikmou polohu, příslušné kusy nádobí ukládejte pokud možno šikmo.



Použitý kombinovaný mycí prostředek má špatný sušící výkon.

Není aktivováno intenzivní sušení ke zvýšení účinku sušení.

Nádobí bylo vyklizeno příliš brzy nebo proces sušení ještě nebyl ukončen.

Použitelné leštidlo má špatný sušící výkon.

Použijte jiné kombinované mycí prostředky s lepším sušícím výkonem. Dodatečné použití leštidla zvyšuje sušící výkon.

Aktivujte intenzivní sušení (viz "Obsluha spotřebiče").

Vyčkejte konce programu, popř. vyjměte nádobí až 30 minut po ukončení programu.

Používejte raději značkové leštidlo. Ostatní produkty mají značně horší účinnost.

Plastové nádobí není suché.

Speciální vlastnosti plastu.

Příbory nejsou suché.

Příbory nejsou v koši na příbory správně roztříděné.

Příbory nejsou v koši na příbory správně roztříděné.

Vnitřní strany spotřebiče jsou po mycím cyklu mokré.

Žádná chyba spotřebiče.

Plasty na sebe váží méně tepla než ostatní nádobí, proto se hůře suší.

Pokud možno oddělte příbory od sebe, zabráníte místům dotyku.

Příbory správně roztřídte a pokud možno oddělte od sebe.

Na základě principu sušení "kondenzační sušení" jsou kapky vody v zásobníku fyzikálně podmíněné a žádané. Vlhkost ve vzduchu kondenzuje na vnitřních stěnách myčky nádobí, stéká dolů a odčerpává se.

## cz Co dělat v případě poruchy?

### Porucha

Zbytky jídel na nádobí.

### Příčina

Nádobí je příliš těsně uspořádané, přeplněný koš na nádobí.

### Odstranění

Uložte nádobí tak, aby byl k dispozici dostatečně volný prostor a proudy vody mohly dosáhnout povrchu nádobí. Zabraňte místům dotyku.

Ostříkovací rameno se nemůže otáčet.

Uložte nádobí tak, aby nebránilo otáčení ostříkovacího ramena.

Trysky ostříkovacích ramen jsou ucpané.

Vyčistěte trysky ostříkovacího ramena (viz "Čistění a údržba").

Sítka [26] jsou znečištěná. Nesprávně nasazená nebo zaklapnutá sítko [26].

Vyčistěte sítko (viz "Čistění a údržba"). Nasadte správně sítko a zajistěte je zaklapnutím.

Příliš slabý mycí program.

Zvolte silnější mycí program.

Silně předmyté nádobí, senzorika se proto rozhodla pro slabý běh programu. Pevně ulpívající nečistoty nelze částečně odstranit.

Nádobí nepředmývejte. Odstraňte pouze velké zbytky jídel. Doporučení programu Eco 50° nebo intenzivní mycí program.

Vysoké, úzké nádoby nebudou v rohové oblasti dostatečně vypláchnuté.

Vysoké, úzké nádoby neukládejte příliš šikmo a do rohové oblasti.

Horní koš [20] není vpravo ani vlevo nastavený na stejnou výšku.

Nastavte horní koš postranními pákami na stejnou výšku.

Zbytky mycího prostředku.

Víko zásobníku pro mycí prostředek je zablokováno kusy nádobí. Víko se proto plně neotevře.

Víko zásobníku pro mycí prostředek nesmí být omezováno kusy nádobí. Do zachytňné misky na tablety neumísťujte žádné kusy nádobí nebo osvěžovač vzduchu.

Víko zásobníku pro mycí prostředek je blokováno tabletou.

Tableta se musí vložit naplocho a ne nastojato.

V rychlém nebo krátkém programu byly použity tablety.

Doba rozpustnosti tablet je pro rychlý nebo krátký program příliš dlouhá.

Ve zvoleném krátkém programu nebude dosaženo doby rozpustnosti mycího prostředku.

Použijte práškový mycí prostředek nebo silnější program.

Mycí účinek a chování při rozpouštění se snižuje při delší době uložení nebo je-li mycí prostředek silně zhrudkovatělý.

Vyměňte mycí prostředek.

**Porucha**

Vodní skvrny na plastových kusech.

**Příčina**

Tvoření kapek na plastovém povrchu se z fyzikálního hlediska nelze vyhnout. Po uschnutí jsou patrné vodní skvrny.

**Odstranění**

Použijte silnější program (více výměn vody). Při uložení dbejte na šikmou polohu. Použijte leštadlo. Případně zvyšte nastavení změkčování vody.

Stíratelné nebo vodou rozpustné povlaky v zásobníku nebo na dveřích.

Usazují se látky obsažené v mycím prostředku. Tyto povlaky se většinou nedají chemicky (čistič pro dom. spotřebiče, ...) odstranit.

Změňte značku mycího prostředku.  
Spotřebič mechanicky vyčistěte.

Při "bílém povlaku" na dně zásobníku je změkčovací zařízení nastaveno na mezní hodnotu.

Zvyšte nastavení změkčovacího zařízení, popř. vyměňte mycí prostředek.

Víko zásobníku na sůl [25] není utažené.

Víko zásobníku na sůl pevně utáhněte.

Pouze u sklenic: Začínající korozi skla lze jenom zdánlivě setřít.

Viz "Poškození sklenic a nádobí".

Bílé, těžce odstranitelné povlaky na nádobí, zásobníku nebo dveřích.

Usazují se látky obsažené v mycím prostředku. Tyto povlaky se většinou nedají chemicky (čistič pro dom. spotřebiče, ...) odstranit.

Změňte značku mycího prostředku.  
Spotřebič mechanicky vyčistěte.

Nesprávně nastavený rozsah tvrdosti vody nebo je tvrdost vody větší než 500 dH (8,9 mmol/l).

Nastavte změkčovací zařízení podle návodu k obsluze nebo doplňte sůl.

Mycí prostředek 3 v 1 nebo Bio/Eko mycí prostředky nejsou dostatečně účinné.

Nastavte změkčovací zařízení podle návodu k obsluze nebo použijte oddělené prostředky (značkové mycí prostředky, sůl, leštadlo).

Poddávkování mycího prostředku.

Zvyšte dávkování mycího prostředku nebo jej vyměňte.

Zvolen slabý mycí program.

Zvolte silnější mycí program.

Zbytky čaje nebo rtěnky na nádobí.

Příliš nízká mycí teplota.

Zvolte program s vyšší mycí teplotou.

Příliš málo nebo nevhodný mycí prostředek.

Použijte vhodný mycí prostředek se správným dávkováním.

Silně předmyté nádobí, sensorika se proto rozhodla pro slabý běh programu. Pevně ulpívající nečistoty nelze částečně odstranit.

Nádobí nepředmývejte.  
Odstraňte pouze velké zbytky jídel.  
Doporučení programu Eco 50°.

## cz Co dělat v případě poruchy?

### Porucha

Barevné (modré, žluté, hnědé), těžce odstranitelné až neodstranitelné povlaky ve spotřebiči nebo na nerezovém nádobí.

### Příčina

Tvorba povlaku z látek obsažených v zelenině (např. ze zelí, celeru, brambor, nudlí..) nebo z vody z vodovodu (např. mangan).

### Odstranění

Částečně odstranitelné čističem pro myčky nádobí nebo mechanickým čištěním. Povlaky jsou zdravotně nezávadné.

Tvorba povlaku vlivem metalických složek na stříbrném nebo hliníkovém nádobí.

Částečně odstranitelné čističem pro myčky nádobí nebo mechanickým čištěním.

Barevné (žluté, oranžové, hnědé) lehce odstranitelné usazeniny ve vnitřním prostoru (přednostně v oblasti dna).

Tvorba povlaku z látek obsažených ve zbytcích jídel a vodě z vodovodu (vápník, "mýdlový" povlak).

Zkontrolujte funkci změkčovacího zařízení (doplňte speciální sůl), popř. při použití kombinovaných mycích prostředků (tablet) aktivujte změkčování (viz kapitola "Změkčovací zařízení/Speciální sůl").

Zabarvení na plastových kusech.

Příliš nízká mycí teplota.

Zvolte program s vyšší mycí teplotou.

Silně předmyté nádobí, senzorika se proto rozhodla pro slabý běh programu. Pevně ulpívající nečistoty nelze částečně odstranit.

Nádobí nepředmývejte. Odstraňte pouze velké zbytky jídel. Doporučení programu Eco 50°.

Odstranitelné šmouhy na sklenicích, sklenicích s kovovým vzhledem a příborech.

Příliš mnoho leštidla.

Nastavte množství leštidla na nižší stupeň.

Není naplněno leštidlo nebo je nastaveno příliš malé množství.

Použijte leštidlo a zkontrolujte dávkování (doporučený stupeň 4-5).

Zbytky mycího prostředku v části programu "Leštění". Víko zásobníku pro mycí prostředek je zablokováno nádobím (víko se úplně neotevře).

Víko zásobníku pro mycí prostředek nesmí být omezováno nádobím.

Do záchytné misky na tablety neumísťujte žádné kusy nádobí nebo osvěžovač.

Silně předmyté nádobí, senzorika se proto rozhodla pro slabý běh programu. Pevně ulpívající nečistoty nelze částečně odstranit.

Nádobí nepředmývejte. Odstraňte pouze velké zbytky jídel. Doporučení programu Eco 50°.



**Porucha**

Začínající nebo již existující ireverzibilní (trvalé) zakalení skla.

**Příčina**

Sklenice nejsou odolné proti mytí v myčce nádobí, pouze ruční mytí.

**Odstranění**

Používejte sklenice odolné proti mytí v myčce nádobí.  
Zabraňte dlouhé fázi parního sušení (doba po ukončení mycího cyklu).  
Použijte mycí cyklus s nižší teplotou.  
Nastavte změkčovací zařízení podle tvrdosti vody (popř. o jeden stupeň nižší).  
Použijte mycí prostředek s komponenty pro ochranu skla.

Stopy rzi na přiborech.

Přibory nejsou dostatečně odolné proti rezavění. Ostří nožů jsou na korozi náchylnější.

Používejte nerezavějící přibory.

Přibory také zreziví, pokud se myjí společně s rezavějícími díly (rukojeti hrnců, poškozené koše na nádobí atd.).

Nemyjte žádné rezavějící díly.

Ve vodě je příliš vysoký obsah solí, protože uzávěr zásobníku není pevně zašroubován nebo proto, že se sůl při doplňování rozsykala.

Uzávěr zásobníku pro sůl pevně zavřete, odstraňte rozsypanou sůl.

Spotřebič se neuvede do provozu.

Není v pořádku domovní pojistka.

Zkontrolujte pojistku.

Není zastrčen síťový kabel.

Zajistěte, že je síťový kabel úplně zastrčen na zadní straně spotřebiče a do síťové zástrčky. Zkontrolujte síťové zástrčky.

Nejsou správně zavřena dvířka myčky nádobí.

Zavřete dvířka.

Program se spustí samostatně.

Nečekali jste na ukončení programu.

Proveďte Reset (viz "Přerušení programu").

Myčka nejde nastavit (tvrdost, závěrečné leštění, ...).

Beží program myčky. Myčka může být nastavena až po skončení programu.

Proveďte nové nastavení (viz kapitola "Ukončení programu") a nastavte myčku podle "Návodu k používání".

Dvířka se dají jen obtížně otevřít.

Dětská pojistka je aktivována.

Deaktivujte dětskou pojistku (viz "Návod k obsluze").

Dvířka nelze zavřít

Zámek dvířek je zapnutý.

Zavřete dvířka s větším vynaložením síly.

Zavření dvířek je omezeno v souvislosti se špatnou instalací.

Zkontrolujte vestavění spotřebiče. Dvířka nebo nastavbové díly nesmí při zavírání na sebe narážet.

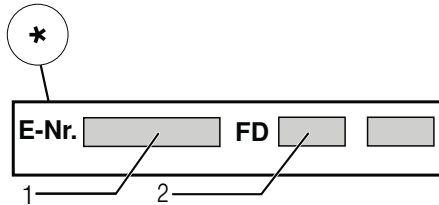
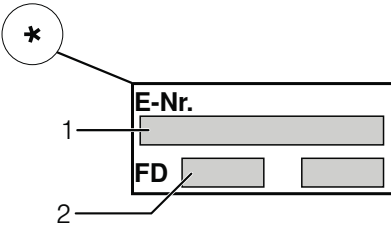
## **cz** Co dělat v případě poruchy?

<b>Porucha</b>	<b>Příčina</b>	<b>Odstranění</b>
Víko zásobníku mycího prostředku se nedá uzavřít.	Zásobník na mycí prostředek nebo víko je zablokováno splepenými zbytky mycího prostředku.	Odstraňte zbytky mycího prostředku.
Zbytky mycího prostředku v komoře pro mycí prostředek nebo v záchytné misce na tablety.	Ostříkovací ramena jsou zablokována kusem nádobí, mycí prostředek se proto nevypláchne.	Zajistěte, aby se ostříkovací ramena mohla volně otáčet.
	Zásobník na mycí prostředek byla při plnění vlhká.	Plňte mycí prostředek pouze do suchého zásobníku.
Spotřebič se v programu zastaví nebo se program přeruší.	Dvířka nejsou úplně zavřena. Do záchytné misky na tablety neumíst'ujte žádné nádobí nebo osvěžovač. Horní koš tlačí proti vnitřní straně dvířek a brání spolehlivému zavření dvířek.	Zavřete dvířka. Zkontrolujte, není-li zadní stěna promáčknutá, např. zásuvkou nebo nedemontovaným držákem hadice.
	Je přerušen přívod elektrického proudu nebo vody.	Obnovte přívod elektrického proudu nebo vody.
Hluk plnicího ventilu.	Hluk je závislý na instalaci spotřebiče, není to chyba spotřebiče. Hluk nemá vliv na funkci spotřebiče.	Není možné odstranění.
Ťlukocí nebo klepající zvuk.	Ostříkovací rameno naráží do nádobí, nádobí není správně uloženo. Při malé náplni narážejí proudy vody přímo na vanu myčky. Lehké kusy nádobí se při mytí pohybují.	Uložte nádobí tak, aby ostříkovací ramena nenarážela do nádobí. Spotřebič více naplňte nebo nádobí v myčce rovnoměrně rozdělte. Lehké nádobí stabilně uložte.
Tvoří se příliš mnoho pěny.	V zásobníku leštidla je prostředek pro ruční mytí. Rozlité leštadlo.	Zásobník na leštadlo okamžitě naplňte leštadlem. Odstraňte leštadlo hadrem.



## Zákaznický servis

Jestliže se Vám nepodaří poruchu odstranit, můžete se obrátit na náš servis. Najdeme vždy vhodné řešení a zabráníme tak zbytečným návštěvám techniků. Kontaktní údaje nejbližšího servisu najdete na zadní straně tohoto návodu k použití nebo v příloženém seznamu servisů. Při zavolání uveďte prosím číslo spotřebiče (E-Nr = 1) a výrobní číslo spotřebiče (FD = 2), které najdete na typovém štítku **32** na dvířkách spotřebiče.



**Spolehněte se na kompetenci výrobce.** Obráťte se na nás, tím si zajistíte, že oprava bude provedena vyškolenými servisními techniky, kteří jsou vybaveni originálními náhradními díly pro Vaše domácí spotřebiče.

\* podle modelu



## Instalace a připojení

Myčka nádobí musí být řádně a odborně připojena k provozu. Údaje o přítoku a odtoku vody, jakož i elektrické přípojné hodnoty musí odpovídat požadovaným kritériím, která jsou uvedena v následujících odstavcích, popř. v montážním návodu. Dodržujte pořadí pracovních kroků při montáži.

Dodržujte při instalaci následující kroky:

1. kontrola při dodání
2. instalace
3. přípojka odpadní vody
4. přípojka pitné vody
5. elektrické připojení.

## Rozsah dodávky

V případě reklamace se obraťte na prodejce, u kterého jste spotřebič zakoupili nebo na náš zákaznický servis.

- Myčka nádobí
- Návod k použití
- Montážní návod
- Záruční list \*
- Montážní materiál
- Tlumící plechový kryt \*
- Gumová zástěrka \*
- Síťový kabel

\* podle modelu

## Bezpečnostní pokyny

Prosím dodržujte bezpečnostní pokyny pod bodem "Při instalaci".

## Dodání

Vaše myčka nádobí byla ve výrobě důkladně přezkoušena z hlediska její funkčnosti. Po přezkoušení uvnitř myčky mohou zůstat menší vodní skvrny, které zmizí po prvním mycím cyklu.

## Technické údaje

### Hmotnost:

Max. 45 kg

### Napětí:

220 - 240 V, 50 Hz nebo 60 Hz

### Přípojná hodnota:

2,0 - 2,4 kW

### Jištění:

10/16 A (UK 13 A)

### Příkon:

vypnuto 0,10 W  
nevypnuto 0,10 W

### Tlak vody:

minimálně 0,05 MPa (0,5 bar),  
maximálně 1 MPa (10 bar).  
Při vyšším tlaku vody musíte  
namontovat redukční tlakový ventil.

### Přítokové množství:

minimálně 10 litrů/minutu.

### Teplota vody:

Upřednostňuje se studená voda;  
v případě teplé vody, je podle druhu  
přívodní hadice na vodu přípustná  
maximální teplota 60 °C  
(viz "Napojení pitné vody").

### Kapacita:

9 - 10 souprav  
(podle modelu).

## Instalace

Z montážního návodu zjistěte potřebné rozměry pro vestavění. Spotřebič nastavte s pomocí výškově nastavitelných nožiček do vodorovné polohy. Dbejte přitom na bezpečnou stabilitu myčky.

- Vestavné a integrované spotřebiče, které se dodatečně instalovaly jako volně stojící spotřebič, se musí zajistit proti převrhnutí, např. přišroubováním na zeď nebo vestavením pod pracovní desku, která je sešroubovaná se sousedními skříňkami.
- Spotřebič lze bez problému zabudovat mezi dřevěné nebo umělohmotné stěny kuchyňského jádra.

## Připojka odpadní vody

1. Z montážního návodu si zjistěte potřebné pracovní kroky, event. namontujte sifón s odtokovým hrdlem.
2. Hadici odpadní vody připojte pomocí přiložených součástí na odtokové hrdlo sifónu.

Dávejte pozor, aby odtoková hadice nebyla přelomena, zmáčknuta nebo zamotána do sebe, aby žádné uzavírací víčko v odtoku neomezovalo odtékání odpadní vody.

## Přípojka pitné vody

1. Podle montážního návodu připojte přípojku pitné vody pomocí přiložených dílů na přívod vody.

Dávejte pozor na to, aby přípojka pitné vody nebyla přelomena, přimáčknuta nebo zamotána do sebe.

2. Při výměně spotřebiče se musí vždy použít nová přívodní hadice vody.

### Tlak vody:

minimálně 0,05 MPa (0,5 bar), maximálně 1 MPa (10 bar). Při vyšším tlaku vody musíte namontovat redukční tlakový ventil.

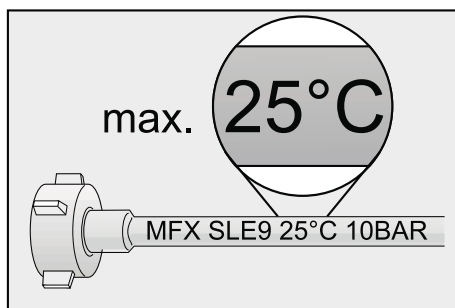
### Přítokové množství:

Minimálně 10 litrů/minutu.

### Teplota vody:

Dávejte pozor na potisk přívodní hadice na vodu.

U modelů s potiskem 25° smí mít voda maximální teplotu 25 °C (studená voda).



Pro všechny ostatní modely:

Upřednostňuje se studená voda; v případě teplé vody je přípustná maximální teplota 60 °C.

## Přípojka teplé vody \*

- \* podle modelu  
Myčku nádobí můžete připojit na studenou nebo teplou vodu maximální teploty 60 °C.

Připojení na teplou vodu se doporučuje tehdy, je-li tato přípojka k dispozici z energeticky výhodné přípravy teplé vody a vhodné instalace, např. ze solárního zařízení s oběhovým vedením. Ušetří se při tom energie a čas.

S nastavením teplé vody *A:0 i* můžete Váš spotřebič optimálně přizpůsobit na provoz s teplou vodou. Doporučená teplota vody (teplota přívodní vody) je nejméně 40 °C a nejvýše 60 °C.

Nedoporučuje se připojení na teplou vodu, pokud se voda ohřívá v elektrickém bojleru.

### Nastavení teplé vody:

1. Zavřete dvířka spotřebiče.
2. Zapněte vypínač ZAP./VYP.  1.
3. Stiskněte tlačítko START  4 a držte ho stisknuté.
4. Otáčejte voličem programu  3, dokud se na číselném ukazateli  5 nezobrazí *A:0 i*.
5. Uvolněte tlačítko.  
Na číselném ukazateli  5 svítí hodnota nastavená z výroby *A:00*.

### Pro změnu nastavení:

1. Otáčením voliče programu  3 můžete nastavení teplé vody vypnout *A:00* nebo zapnout *A:0 i*.
2. Stiskněte tlačítko START  4. Nastavená hodnota se uloží.

## Elektrické připojení

- Připojte spotřebič pouze na střídavé napětí v rozsahu 220 V až 240 V a 50 Hz nebo 60 Hz do předpisově nainstalované zásuvky s ochranným vodičem. Potřebné jištění viz typový štítek [32].
- Síťová zástrčka musí být v blízkosti spotřebiče a také musí být po vestavění volně přístupná. Pokud není síťová zástrčka volně přístupná, musí být pro splnění příslušných bezpečnostních předpisů na straně instalace k dispozici všepólový odpojovač se vzdáleností kontaktů minimálně 3 mm.
- Změny na přípojce smějí provádět pouze odborníci.
- Prodloužení síťového napájecího kabelu se smí zakoupit pouze v zákaznickém servisu.
- Při použití proudového chrániče se smí používat pouze typ se značkou [X]. Pouze tento typ zaručuje splnění současně platných předpisů.
- Spotřebič je vybaven bezpečnostním systémem proti úniku vody. Dbejte na to, že tento systém funguje pouze při napájení proudem.

## Demontáž

Dodržujte i v tomto případě pořadí pracovních kroků:

1. Odpojte spotřebič od elektrické sítě.
2. Zavřete přívod vody.
3. Odpojte přípojku odpadní a pitné vody.
4. Povolte upevňovací šrouby k nábytkovým dílům.

5. Demontujte, je-li k dispozici, soklové prkno.
6. Myčku nádobí vytáhněte, přitom opatrně vytahujte hadici.

## Přeprava

Vypust'ete myčku nádobí a zajistěte volné díly.

### Myčka nádobí se musí vyprázdnit pomocí následujících kroků:

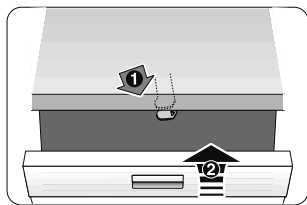
1. Otevřete přívod vody.
2. Zavřete dvířka.
3. Zapněte vypínač ZAP./VYP. [1].
4. Zvolte program s nevyšší teplotou. Na číselném ukazateli [5] se zobrazí předpokládaná doba trvání programu.
5. Stiskněte tlačítko START [4]. Program se spustí.
6. Po cca 4 minutách stiskněte tlačítko START [4] tak dlouho, až se zobrazí číselná indikace 0:01. Asi po 1 min. se na číselné indikaci zobrazí 0:00.
7. Vypněte vypínač ZAP./VYP. [1].
8. Zavřete přívod vody. Odšroubujte přívodní hadici a nechejte vodu vytéct. Převážte spotřebič pouze ve svislé poloze. (Tím se do řízení spotřebiče nedostane žádná zbytková voda a nezpůsobí se chybný běh programu).

## Zabezpečení proti zamrznutí

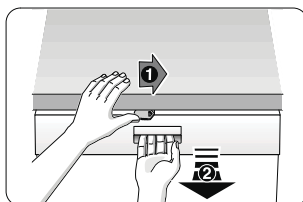
Pokud stojí spotřebič v místnosti ohrožené mrazem (např. rekreační chata), musí se spotřebič úplně vypustit (viz "Přeprava").

Změny vyhrazeny

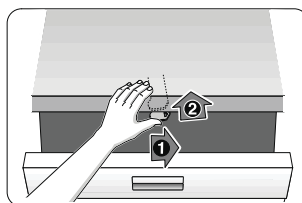
## Dětská pojistka (zablokování dvířek) \*



40



41



42

## ⚠ Varování

40 Aktivování dětské pojistky.

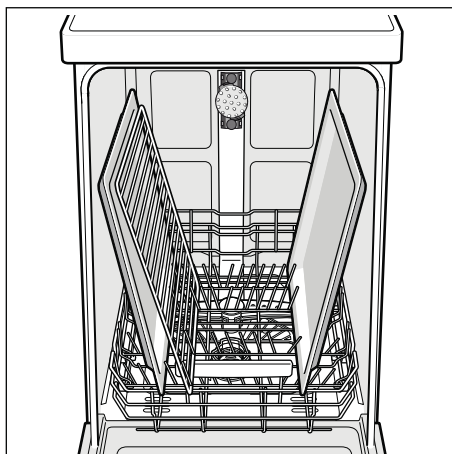
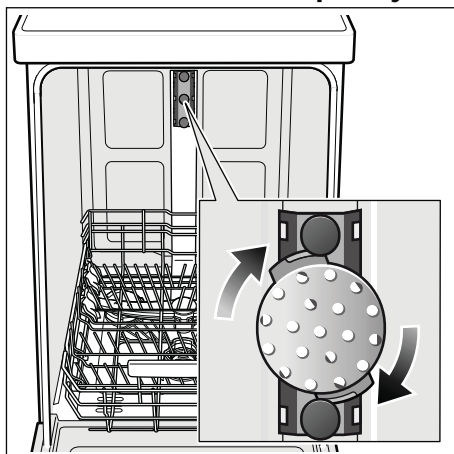
41 Otevření dvířek

42 Deaktivování dětské pojistky.

Pokud opouštíte spotřebič, zavřete vždy úplně jeho dvířka.

Jen tak chráníte Vaše děti před možným nebezpečím.

## Ostříkovací hlava na plechy na pečení \*



Pomocí této ostříkovací hlavy můžete mýt velké plechy nebo mřížky a rovněž talíře s průměrem větším než 30 cm (talíře pro labužníky, talíře na těstoviny, servírovací talíře). K tomu účelu vyndejte horní koš a nasadte ostříkovací hlavu tak, jak je vyobrazeno na nákrese.

Aby proud vody mohl ostříkovat všechny části, uspořádejte prosím plechy podle vyobrazení (max 4 plechy na pečení a 2 mřížky).

Provozujte myčku nádobí vždy s horním košem nebo ostříkovací hlavou na plechy na pečení.

\* u některých modelů

# Záruka AQUA-STOP

odpadá u spotřebičů bez Aqua-Stop

Kromě záručních reklamací k prodeji, plynoucích z podmínek kupní smlouvy a našich záručních podmínek, neseme zodpovědnost za způsobené škody při splnění těchto podmínek:

1. Pokud dojde vlivem chyby našeho systému Aqua-Stop ke škodě způsobené vodou, uhradíme škody soukromým uživatelům. Aby bylo dosaženo bezpečnosti proti úniku vody, musí být spotřebič připojen k elektrické síti.
2. Tato záruka spolehlivosti platí po dobu životnosti spotřebiče.
3. Předpokladem nároku na záruku je odborné nainstalování a připojení spotřebiče se systémem Aqua-Stop podle našeho návodu. Toto zahrnuje také odborně namontované prodloužení systému Aqua-Stop (originální příslušenství). Naše záruka se nevztahuje na vadná přívodní potrubí nebo vadné armatury až po přípojku systému Aqua-Stop na přívodu vody.
4. Na spotřebiče se systémem Aqua-Stop není v zásadě nutné dohlížet během provozu, popř. je poté zajistit uzavřením přívodu vody. Pouze v případě delší nepřítomnosti ve Vašem bytě, např. při několikátýdenní dovolené, Vám doporučujeme uzavřít přívod vody.

## **Zákaznická linka**

CZ 251 095 555

Kontaktní údaje na všechny země lze nalézt v přiloženém adresáři.

## **Robert Bosch Hausgeräte GmbH**

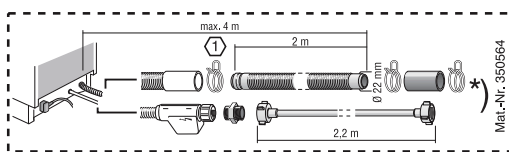
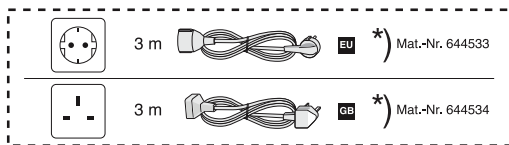
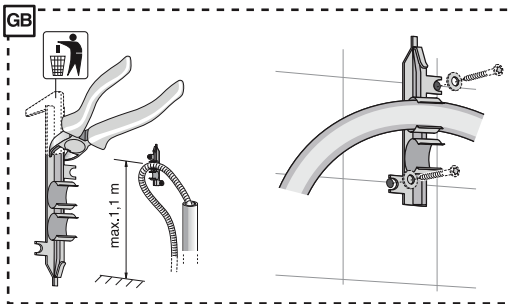
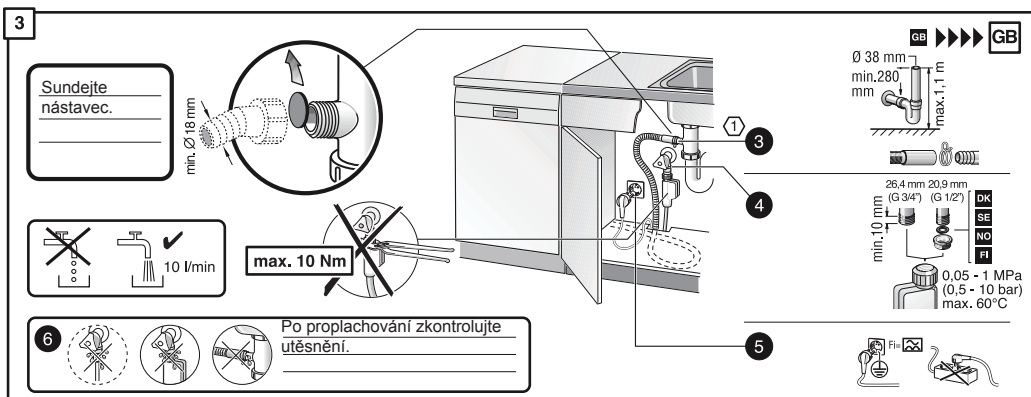
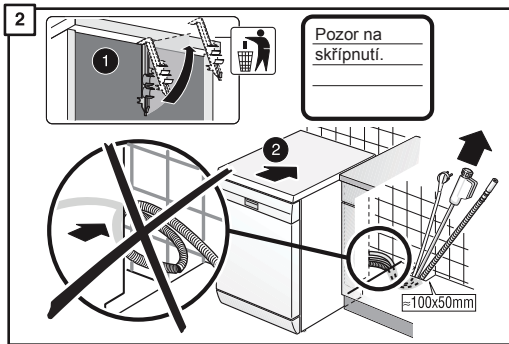
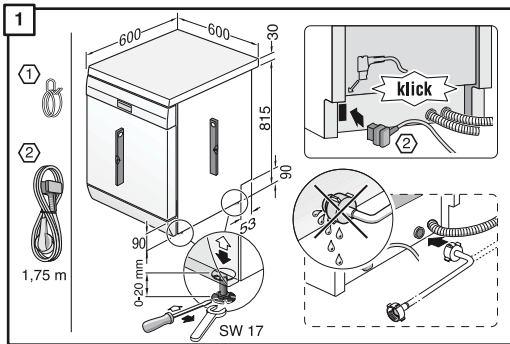
Carl-Wery-Straße 34 81739 München Germany

**[www.bosch-home.com/cz](http://www.bosch-home.com/cz)**

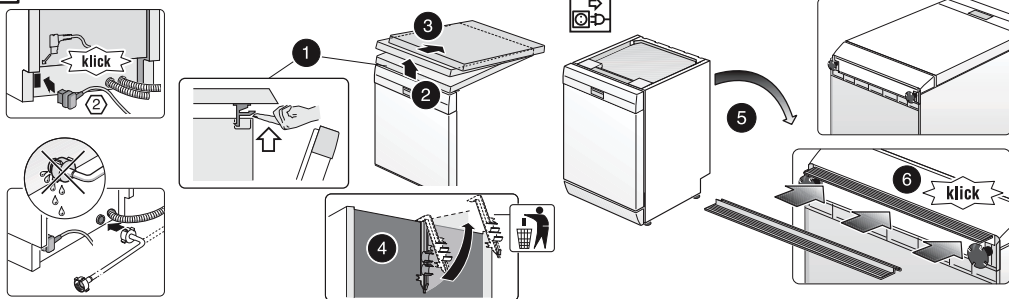


**9001013366** de (9405) 440EG

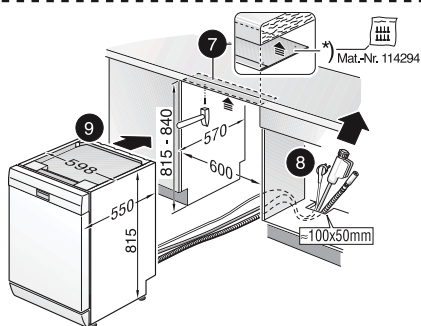




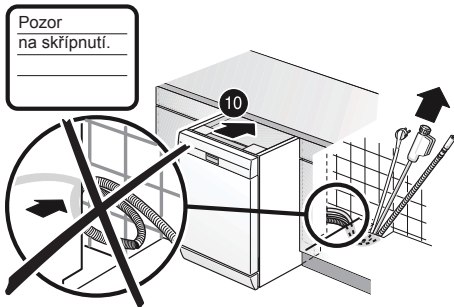
1



2

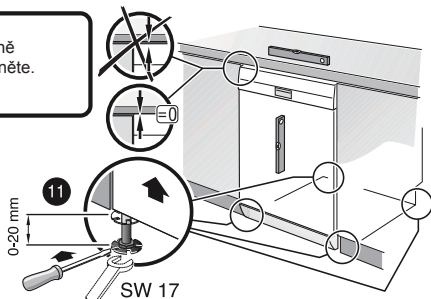


3



4

Řádně utáhněte.

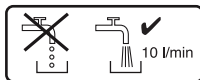
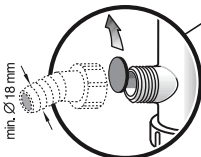


5



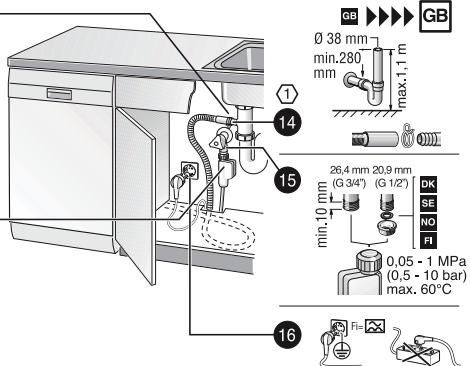
6

Odstraňte nástavec.



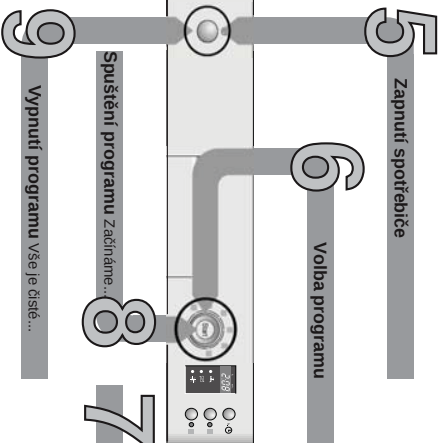
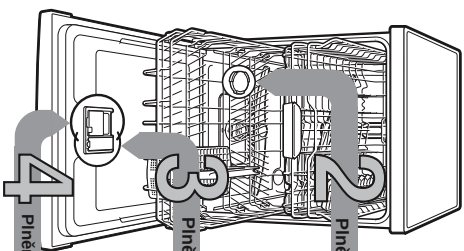
max. 10 Nm

Po proplachování zkontrolujte utěsnění.



# Stručný návod Myčka nádobí

Stručně a popohodlně:  
Vše co Vaše myčka  
potřebuje...  
**Před prvním použitím ještě  
prostudujte návod  
k instalaci a použití!**

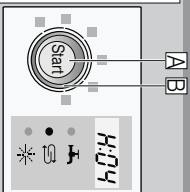


## 1

### Nastavení zařízení ke zmečkování vody \*

Zjistíte a zadáte hodnotu tvrdosti vody u Vašeho dodavatele vody...

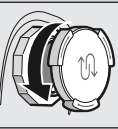
Tvrdost vody * dH	Rozsah tvrdosti	mmol/l	Hodnota na správných
0-6	měkka	0-1,1	<b>HH00</b>
7-8	měkka	1,2-1,4	<b>HH01</b>
9-10	středně	1,5-1,8	<b>HH02</b>
11-12	středně	1,9-2,1	<b>HH03</b>
13-16	středně	2,2-2,9	<b>HH04</b>
17-21	tvrdá	3,0-3,7	<b>HH05</b>
22-30	tvrdá	3,8-5,4	<b>HH06</b>
31-50	tvrdá	5,5-8,9	<b>HH07</b>



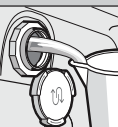
### Rychle ušetřit...

- Zapnutí vlnhas ZAP-VYP.
- Stisknutí tlačítka START A a držte ho stisknuté.
- Očekávejte programovým voličem B odkud se na číselník ukazatelí
- rezbíhají H:0.
- Uvořte tlačítko.
- Očekávejte programovým voličem B odkud se na číselník ukazatelí rezbíhají H:04.
- Očekávejte programovým voličem B, odkud se na číselník ukazatelí rezbíhají pozdravní hodnota.
- Stisknutí tlačítka Start A.
- Nastavení hodnota se užítí.

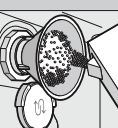
### Pinění speciální soli



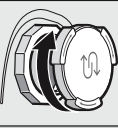
Oleňte Souborovací uzaver.



Naplně nádobu na soli před prvním mytím vodu.



Naplně speciální soli (misky naplněte mycí prostředek).

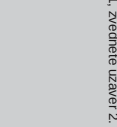


Zavřete souborovací uzaver, ihned můžete začít s mytím.

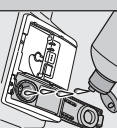
### Pinění leštidla



Dokonale leští...



Stiskněte oznáčení 1, zvedněte uzávěr 2.



Naplně leštidlo.

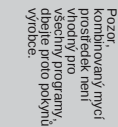


Zavřete uzávěr. KLIK!

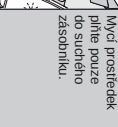
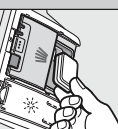
### Pinění mycího prostředku



Oleňte uzávěr (stiskněte tlačítko).



Pozor! Kombinovaný mycí prostředek není vhodný pro všechny programy, ušetřete proto pokusů výfove.



Zasuňte a zmečkovatě uzávěr. PLOP!

### 5 Zapnutí spotřebiče

### 6 Volba programu

### Rychle, šetrně nebo intenzivně...

Přehled programů  
V horní části je zobrazen max. možný počet programů.  
Přesnější programy a jejich uspořádání si prosím zjistete na Vašem ovládacím panelu.

Ukáte k programům jsou hodnoty tabulky. Všechny programy podle evropské normy EN 50242.  
Odklady od skleničnosti jsou možné.  
\* poloviční náplň

Délka programu v hod : min.  
Spotřeba energie v kWh  
Spotřeba vody v litrech

Intenzivní	Auto	Eco	Sílo	Rychlý	Předmytí
70°	45°/65°	50°	40°/5°	45°	
		eco			
	3:15 - 1:05	1:30 - 0:65	0:29 *	0:29 *	0:15
		16 - 7	0:70	0:70	0:05
			9	9	4

### 8 Spuštění programu

### 9 Vypnutí programu

Uspora času (VarioSpeed) ... při zvyšně spotřebě energie je dosaženo stejného výstupu.

Poloviční náplň ... když je měně nádobí, a čas.

Intenzivní zóna ... perikrmi pro šetrně naplnění, vody a trochu se zvyší teplota mytí.

Hygiena ... V průběhu mytí se zvyšší teplota. Dosažime se tak zvyššeho stavu hygryny.

Extra usišení ... zespíše výstdek usišení díky zvyššeni (čávele pozor u citlivého nádobí).

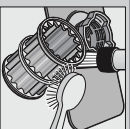
\* podle modelu

## Čištění a údržba

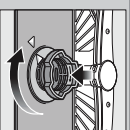
**Sítko**  
...zkontrolujte,  
popřípadě vyčistěte.



Sítko/válcet dočte,  
vypíraje sítkový  
systém ...

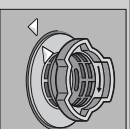


Vyčistěte pod  
tekoucí vodou ...



Pro přehlednost vyšetřte myli...

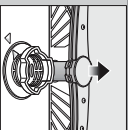
nasadte ...



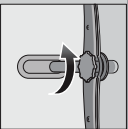
a nasťonbuje  
sítkový systém.  
**DEJTE  
OZNACENÍ  
NA SÍTKU!**

- Čištění čerpadla odpadní vody**
- Vyháňte sítkovou zástrčku.
  - Odstaňte sítko a včerpávejte vodu.
  - Vypaďte kryt čerpadla (A).
  - Zkontrolujte oběhové kolo na ozí tělesa
  - Systémě zaklapněte kryt čerpadla (B).
  - Nasadte zpět sítko.

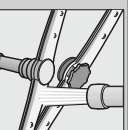
**Ostřikovací ramena**  
...odstraňte  
usazeniny/nečistoty.



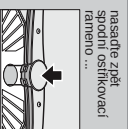
Vyháňte nahoru  
spojení ostřikovací  
ramena ...



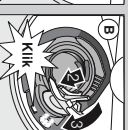
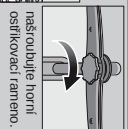
odstroujujete horní  
ostřikovací  
rameno ...



odstáíte trysky  
spodní ostřikovací  
vodou (popř.  
kartáčem) ...



nasadíte zpět  
spodní ostřikovací  
rameno ...



## Odstraňte malé poruchy sami ...

... protože seřepomoc se vypírači

Další pokyny naleznete v návodu k použití.

### Porucha

#### Možné příčiny

**Sítko** ukazatel  
nebo zanesená usazeninami.



Svítlí kód chyby "E:24"

**Sítko** kód chyby "E:24"  
a ukazatel "..."

Ucpání nebo zomeklá hadice  
odpadní vody.  
Kryt čerpadla odpadní vody  
není namontován.

Svítlí kód chyby "E:25"  
a ukazatel "..."

Zablokované čerpadlo odpadní vody.

Svítlí jiný kód chyby "E:XX"

Technická závada spotřebiče.

Zvyková voda ve spotřebiči.

Program ještě nebyl ukončen.

Rez na přiforech

Přifory nejsou nerezové.  
Ostří noží jsou posřena více.  
Rezaení

### Odstráení

▶ Otevřete přívod vody.

▶ 1. Odstroujujete přifory vody.

▶ 2. Vyčistěte sítko v přívodní hadici.

▶ 3. Při otevřemí přívodu vody musí být  
přifok vody mm. 10 linn. Při nižším  
přifoku vody nechte vyměnit přifokku  
vody.

▶ Polohče přívodní hadici bez přelomení.

▶ Vyčistěte sítko (viz náhově).

▶ Polohče odtokovou hadici bez přelomení.

▶ Namontujte kryt čerpadla (viz náhově).

▶ Vyčistěte čerpadlo odpadní vody (viz náhově).

▶ Volteě zákaznický servis  
(a sáete kód chyby).

▶ Odpojte spotřebič ze zásuvky.

▶ Zavrte spotřebič a zapněte jej popř.  
přesete program  
(viz "Přehledn. programy").

▶ Mýje novce přifory, určené pro mýl  
v myčce.

▶ Nikdy nemýje rezačfckí nádobu v myčce.

### Porucha

#### Možné příčiny

Nádobí není dšle.

Přek, nebo přifokové  
usazeniny na nádobí.



Skvrny a šmouhy.

Nádobí není suché.

Bílý povtek na nádobí  
(odstátenie).

Bílý povtek, sítko je  
zakážené (dšse odsátení).

Zabavení plastového  
nádobí.

Nádobí leží na sobě popř. nadi setou.

Málo myčho prostředku.  
Zvlen nevhodný program.

Ucpání trysky ostřikovací ram. Sítko  
jsou znečistěna nebo nejsou pevně  
nasťonbuována.  
Zablokované ostřikovací rameno.

- ▶ Oddělte kusy nádobí, ať se navzájem nedotýkají.
- ▶ Dejte pokyny výrobce (myčho prostředku).
- ▶ Zvolte účinnější program.
- ▶ Vyčistěte ostřikovací rameno (viz náhově).
- ▶ Vyčistěte sítko (viz náhově).
- ▶ Umstěte nádobí tak, aby se ostřikovací ramena  
mohla volně pohybovat.

Přifis mnoho lesřidla / přifis málo  
lesřidla

Leřřidlo

Špatně nastavené znekování vody.  
Cylplí speciální síli.

Škvrnce nejsou vhodné pro mýl v myčce.

#### Nádobí správně poskádejte ...

Nádobí vhodné k mýlí v myčce (bez zvyklí nepřela, vosku, mazana, barvy, nalepovačích etiket, velké  
zřetřené nádobí, nádobí s hrubou povrchovou úpravou, nádobí s hrubou povrchovou úpravou  
a žlšřete, zdš se ostřikovací ramena mohou volně pohybovat).

- ▶ Použitý kombinovaný mycí  
prostředek ná šetruj sušič údržek.
- ▶ Nastavení spotřebiče.
- ▶ Špatně nastavené znekování vody.
- ▶ Cylplí speciální síli.
- ▶ Škvrnce nejsou vhodné pro mýl v myčce.
- ▶ Použitie škvence vhodné  
pro mýl v myčce.
- ▶ Použitvele na sítko šetruj mycí prostředek.
- ▶ Dejte pokyny výrobce (myčho prostředku).
- ▶ Zabavení je neškodné, zmyí při dalších umých.

## Přerušení programu ...

Pozřte lžkem program  
kódů na přiforech  
čas 3 vřetřín (F:esst).

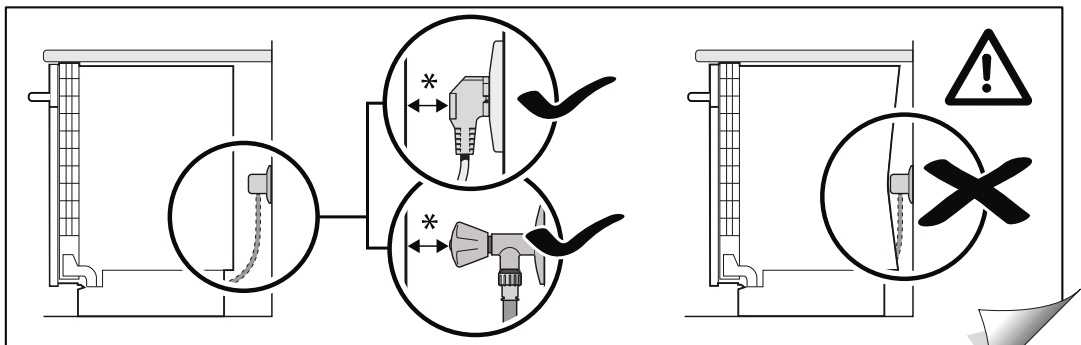


Na číselném  
ukazatel se zobřazí  
"0:01". Po čca 1 am  
likonři, zobřazí se  
"0:00"

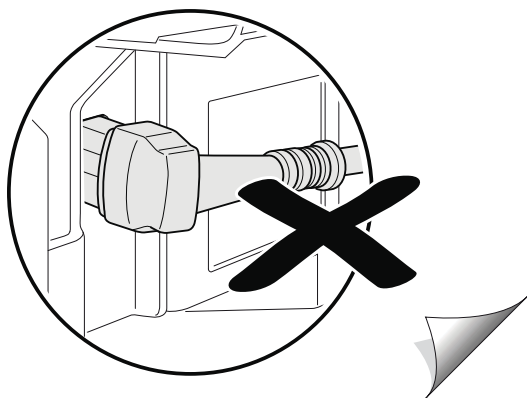
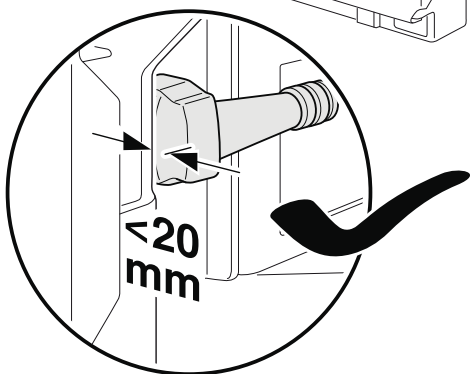
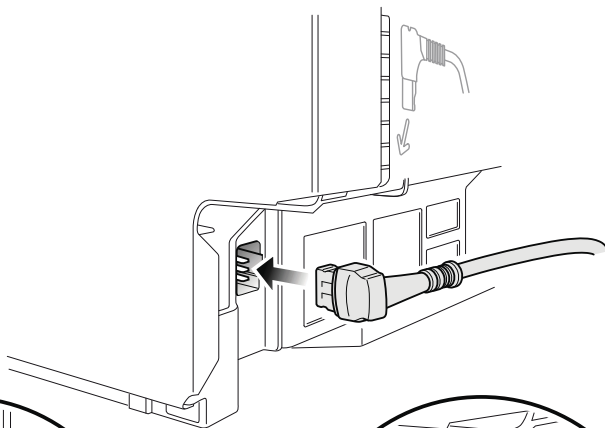


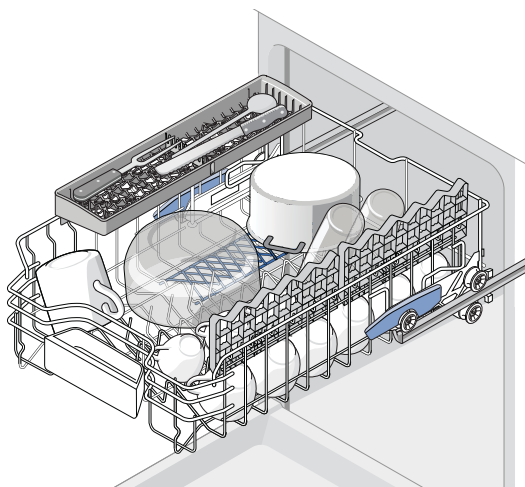
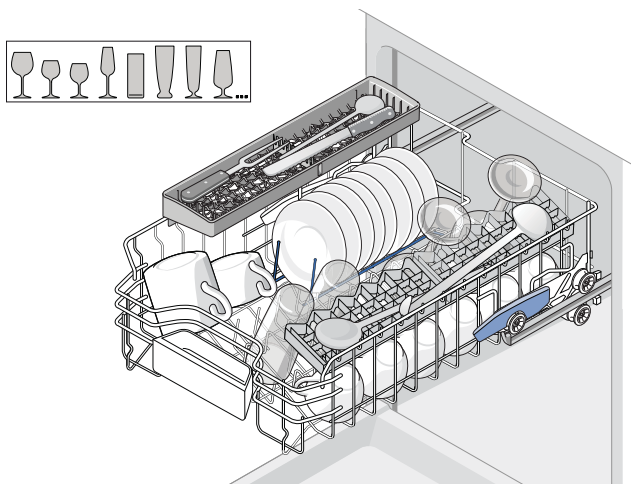
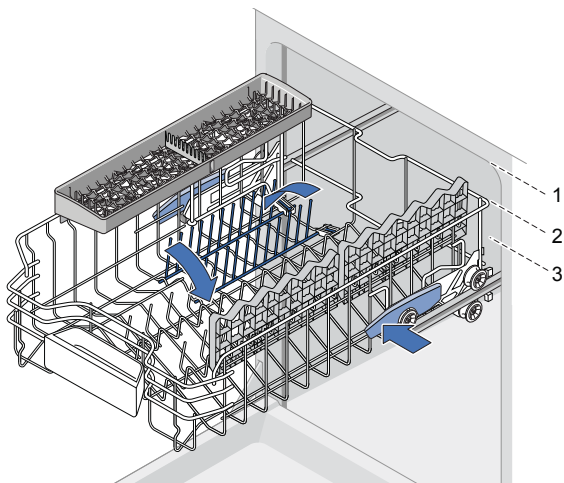
Vypíraje spotřebič.

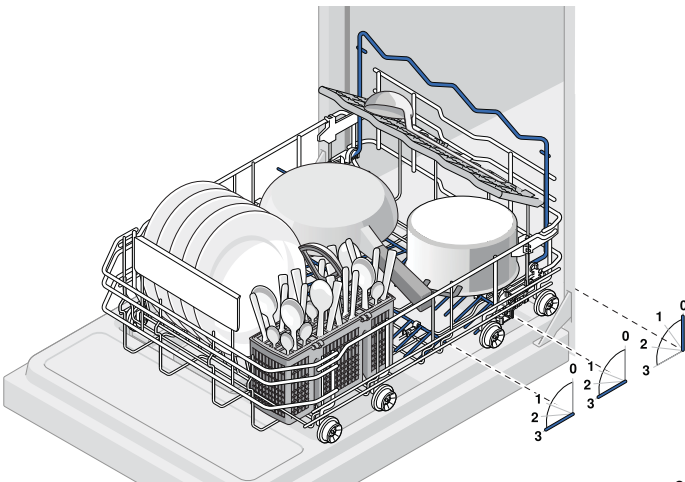
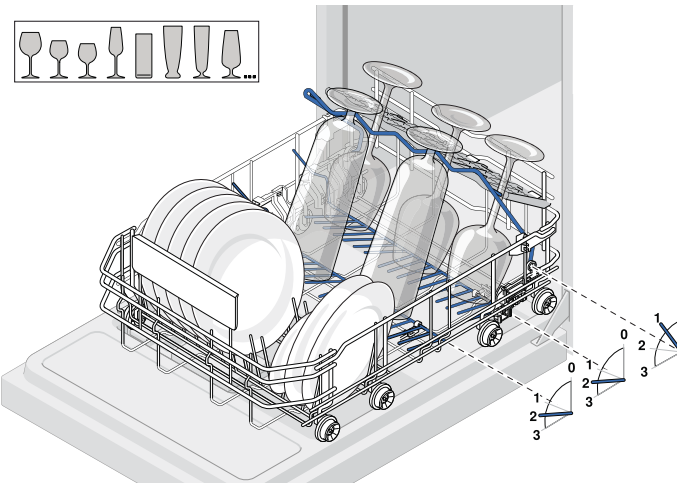
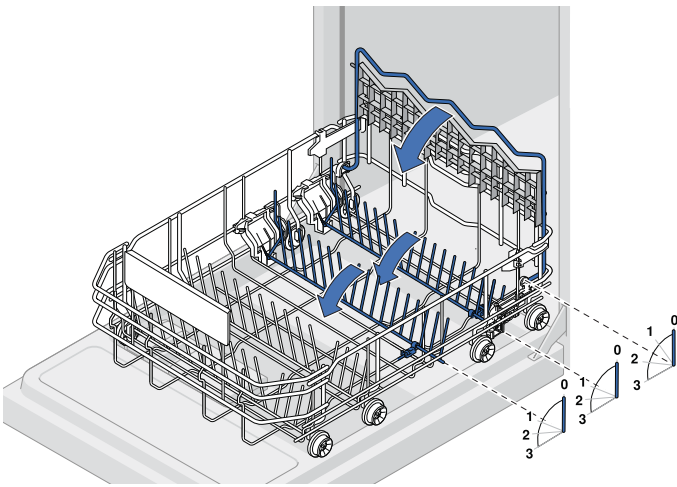
**32** \* **Upozornění:**  
Dodržujte odstup!



9000 905 744 (9305)









# INFORMAČNÍ LIST

BSH domácí spotřebiče, s.r.o., Pekařská 695/10b, 155 00 Praha 5

Obchodní značka BSH



Značka	BOSCH
Prodejní označení	SPS53E28EU
Počet standardních sad nádobí	9
Třída energetické účinnosti (A+++.. nejnižší spotřeba až D ...nejvyšší spotřeba)	A+
Spotřeba energie <sup>1)</sup> v kWh	220
Spotřeba energie standardního mycího cyklu v kWh	0,78
Spotřeba energie ve vypnutém stavu a v pohotovostním stavu ve W	0,1/0,1
Spotřeba vody <sup>2)</sup> v l	2360
Třída účinnosti sušení (A....nejvyšší účinnost až G nejnižší účinnost)	A
Standardní program <sup>3)</sup>	Eco 50°C
Doba trvání standardního programu v min	195
Trvání režimu ponechání v zapnutém stavu v min.	0
Hlučnost <sup>4)</sup> v dB (A) re 1 pW	46
Vestavný spotřebič, určený k montáži	NE

- 1) Spotřeba energie v kWh za rok na základě 280 standardních mycích cyklů, u kterých se napouští studená voda, a na spotřebě v režimech s nízkou spotřebou energie. Skutečná spotřeba energie bude záviset na tom, jak je spotřebič používán.
- 2) Spotřeba vody v litrech za rok na základě 280 standardních mycích cyklů. Skutečná spotřeba vody bude záviset na tom, jak je spotřebič používán.
- 3) „Standardní program“ je standardní mycí cyklus, na který se vztahují informace uvedené na štítku a v informačním listu. Tento program je vhodný pro mytí běžně znečištěného stolního nádobí a jedná se o neúčinnější program z hlediska kombinované spotřeby vody a energie.
- 4) Hlučnost podle Evropské normy EN 60704-3. Deklarovaná hodnota emise hluku tohoto spotřebiče je 46 dB (A), což představuje váženou hladinu akustického výkonu Lwa vzhledem k referenčnímu akustickému výkonu 1pW.

Případné technické změny, tiskové chyby a odlišnosti ve vyobrazení jsou vyhrazeny bez upozornění.  
Aktuální návod najdete na webových stránkách [www.bosch-home.com/cz](http://www.bosch-home.com/cz).