

# Vysavač popela a hrubých nečistot

## Professor POPELIO PP1200W



**Vysavač Professor Popelio PP1200W je víceúčelový podlahový vysavač vhodný pro vysávání popela z krbů, kamen nebo grilů, pro úklid automobilu, dílny atd.**

**Kromě sací funkce jej lze použít i k foukání. Pojezdová kolečka, madlo a nízká hmotnost umožňují lehkou manipulaci. Příslušenství lze umístit na podvozek, takže jej budete mít stále po ruce. Filtr i nádoba jsou lehce odnímatelné a omyvatelné.**

*Tento návod k obsluze je součástí výrobku. Obsahuje důležité informace a bezpečnostní pokyny pro uvedení výrobku do provozu a k jeho obsluze. Pozorně si tento návod přečtěte a ponechte si jej pro případné pozdější použití. Jestliže výrobek předáte jiným osobám, odevzdejte spolu s ním i tento návod.*

**Před uvedením výrobku do provozu si pozorně přečtěte tento návod k obsluze.**

**Pokud zde nenajdete odpovědi na všechny své otázky, pak se obraťte na prodejce, servis nebo výrobce/dovozce.**

**Za škody způsobené použitím v rozporu s tímto návodem k obsluze nenese výrobce/dovozce odpovědnost.**

Dovozce: Zásobování a.s., Chloumecká 3376, 276 01 Mělník, Česká republika



## BEZPEČNOSTNÍ POKYNY

Obaly, zvláště plastové sáčky, chraňte před dětmi – nebezpečí udušení!

Vysavač popela a hrubých nečistot je určen výhradně pro použití v domácnosti pro hobby a kutilské používání. Nejedná se o profesionální výrobek a není určený pro komerční využití.

Vysavač chraňte před vlhkem, vodou a jinými kapalinami. Nikdy jej neponořujte do vody! Vysavač je určen pouze pro suché vysávání!

Nikdy pomocí vysavače nevysávejte kapaliny, hořlavé nebo výbušné látky, ostré, horké nebo žhavé předměty jako např. horký popel, doutnající předměty, cigarety apod.

Vysávejte vždy jen vychladlý popel (max. teplota popela je 50°C). Nevystavujte vysavač teple, nestavte jej do blízkosti tepelných zdrojů.

Zkontrolujte, zda údaj na typovém štítku přístroje odpovídá napětí ve Vaší el. síti. Z hlediska bezpečnosti smí být spotřebič zapojen pouze do zásuvky, která odpovídá platným předpisům a technickým normám. Nedoporučujeme používání adaptérů a/nebo prodlužovací šňůry. Je-li jejich použití nezbytné, použijte jen takové, které vyhovují platným bezpečnostním normám, a dbejte, abyste nepřekročili limit napětí uvedený na prodlužovací šňůře či adaptéru.

Jakékoliv neoprávněné zásahy do spotřebiče nebo jeho modifikace jsou zakázané. Hrozí nebezpečí úrazu el. proudem.

Tento spotřebič mohou používat děti ve věku 8 let a starší a osoby se sníženými fyzickými, smyslovými či mentálními schopnostmi nebo nedostatkem zkušeností a znalostí, pokud jsou pod dozorem nebo byly poučeny o používání spotřebiče bezpečným způsobem a rozumí případným nebezpečím. Děti si se spotřebičem nesmějí hrát. Čištění a údržbu prováděnou uživatelem nesmějí provádět děti, pokud nejsou starší 8 let a pod dozorem.

Děti mladší 8 let se musí držet mimo dosah spotřebiče a jeho přívodu.

Nepoužívejte vysavač, pokud má poškozený napájecí přívod nebo vidlici, pokud nepracuje správně, upadl na zem a poškodil se. V takových případech se obraťte na odborníka. Pravidelně vysavač a napájecí přívod kontrolujte, jestli není poškozený.

Vidlici napájecího přívodu nezasunujte do el. zásuvky a nevytahujte z el. zásuvky mokřima rukama. Nikdy nevytahujte spotřebič ze zásuvky taháním za napájecí přívod ale za vidlici. Nikdy vysavač nepřemisťujte taháním za napájecí přívod.

Dbejte na to, aby napájecí přívod nepřišel do styku s ostrými nebo horkými předměty, otevřeným plamenem nebo vodou. Nejezděte přes napájecí přívod vysavačem ani hubicemi, ani na něj nestavte žádné předměty.

Síťový napájecí přívod může být nahrazen pouze výrobcem/dovozcem nebo jeho servisním partnerem. Když nebudete vysavač používat, před jeho čištěním nebo údržbou jej vždy odpojte ze zásuvky. Je-li vysavač připojen k síti, nenechávejte jej bez dozoru.

Nikdy vysavač nepoužívejte bez sběrné nádoby nebo filtračního sáčku.

Nepoužívejte vysavač k vysávání jemného prachu jako je např. mouka, cement, sádra apod.

Nepoužívejte vysavač k vysávání lidí nebo zvířat. Nepřibližujte sací koncovky k očím nebo uším.

Nenechávejte vysavač bez dozoru, když je v provozu.

Nestavte vysavač do blízkosti tepelných zdrojů, nevystavujte jej extrémním teplotám. Nevystavujte spotřebič atmosférickým vlivům (déšť, slunce, led apod.) .

Pravidelně kontrolujte průchodnost sacích trubek, hadice a hubic a otvorů – případné předměty, chuchvalce, blokující průchod vzduchu, odstraňte. Nedávejte do otvorů žádné předměty.

Vlasy, volný oděv, ruce a ostatní části těla se nesmí dostat do sacích otvorů nebo do blízkosti pohyblivých částí vysavače.

Dbejte zvýšené opatrnosti při práci na schodech.

Nedotýkejte se elektricky živých částí, nepoužívejte vysavač venku nebo ve vlhkém prostředí. Hrozí nebezpečí úrazu elektrickým proudem.

Používejte pouze příslušenství a náhradní díly schválené a dodané výrobcem nebo autorizovaným servisem.

**VAROVÁNÍ: NEVYSTAVUJTE SPOTŘEBIČ DEŠTI NEBO VLHKOSTI, ABYSTE PŘEDEŠLI VZNIKU POŽÁRU NEBO ÚRAZU ELEKTRICKÝM PROUDEM. VŽDY SPOTŘEBIČ VYPNĚTE ZE ZÁSUVKY, KDYŽ JEJ NEPOUŽÍVÁTE NEBO PŘED OPRAVOU. S OPRAVOU SE VŽDY OBRACEJTE NA KVALIFIKOVANÝ AUTORIZOVANÝ SERVIS.**

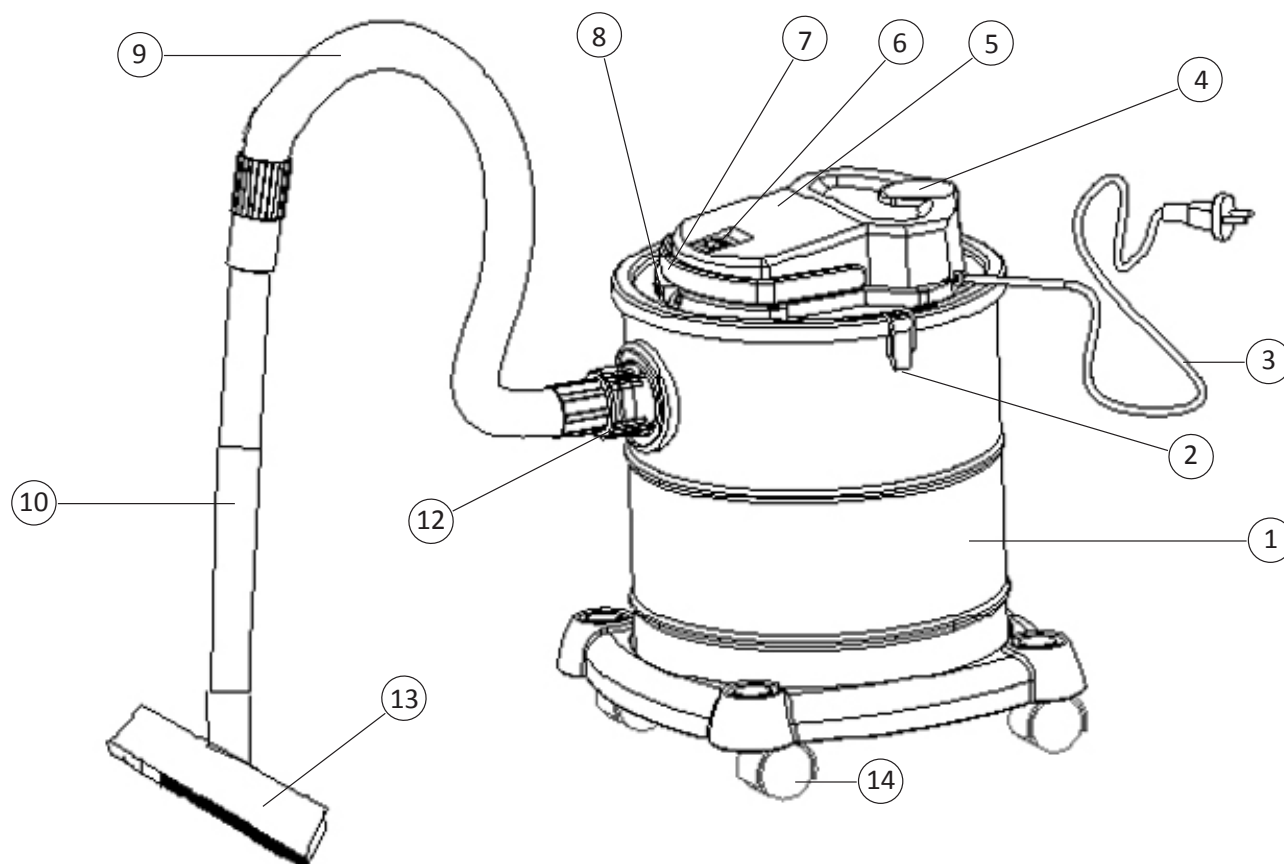


## TECHNICKÉ PARAMETRY

Napětí:	220-240 V
Síťová frekvence:	50/60 Hz
Příkon:	800 - 1200 W
Třída ochrany:	II <input type="checkbox"/>
Hlučnost:	≤ 78 dB
Sací výkon:	16 kPa
Délka napájecího přívodu:	4,0 m
Objem nádoby:	20 l
Délka hadice:	1,5 m
Příslušenství:	3x plastová trubka, 1x hliníková trubka, 1x hadice, 1x podlahová hubice, 1x štěrbinová hubice, 2x filtrační sáček
Hmotnost:	4,8 kg
Rozměry:	34,6 x 34,6 x 42,6 cm

## Vyobrazení

1. Sběrná nádoba / nádrž
2. Spona
3. Napájecí přívod s vidlicí
4. Výstup vzduchu
5. Víko s motorem
6. Vypínač
7. Madlo
8. Indikátor naplněnosti
9. Hadice
10. Plastové trubky (3 ks)
11. Hliníková trubka (není vyobrazena)
12. Sací otvor
13. Podlahová hubice
14. Podvozek s kolečky
15. Filtr / Filtrační sáček (není vyobrazen)
16. Štěrbinový nástavec (není vyobrazen)





## Před prvním použitím

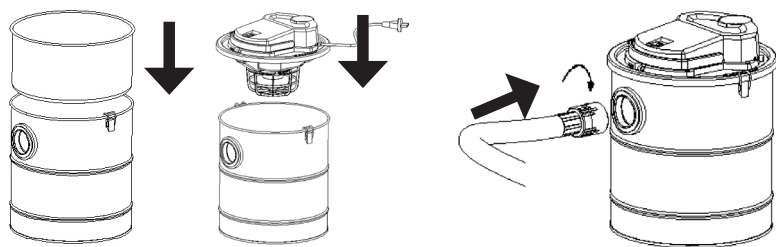
Nejprve vysavač vybalte a po jeho vybalení zlikvidujte obaly vhodným způsobem.

Obaly, zvláště plastové sáčky, chraňte před dětmi – nebezpečí udušení!

Odjistěte spony a sundejte víko vysavače. Ve sběrné nádobě je uloženo příslušenství. Vymějte jej a přesvědčte se, že se v nádobě nenachází žádné další předměty.

Kolečka nasadte na podvozek – musí pořádně zapadnout!

Gumový okraj filtračního sáčku nasadte pečlivě na okraj sběrné nádoby. Poté můžete na nádobu opět položit víko a zajistit ho sponami.



**!** Pozor – S filtračním sáčkem zacházejte opatrně! Vnější strana je ze skelného vlákna a je náchylná k párání.

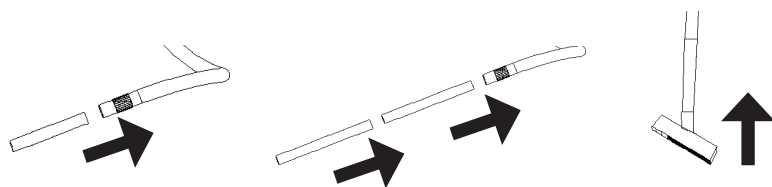
Hadici nasadte do sacího otvoru.

## Vysávání

Před každým vysáváním se přesvědčte, že je do nádoby vložen filtrační sáček! Nikdy nevysávejte bez filtračního sáčku, mohlo by dojít k poškození vysavače!

Pokud budete vysávat popel, použijte hliníkovou trubku, kterou nasadíte do hadice.

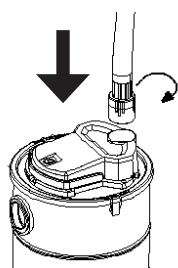
Chcete-li vysávat jiné nečistoty, použijte plastovou/é trubku/y, kterou zasuňte jedním koncem do hadice. Na druhý konec můžete nasadit vybrané příslušenství - podlahovou hubici nebo štěrbinový nástavec. Plastové trubky lze spojit, čímž prodloužíte dosah vysavače.



Přesvědčte se, že je vypínač v poloze vypnuto (O) a zapojte vidlici napájecího přívodu do el. zásuvky. Poté můžete vysavač zapnout (poloha vypínače I).

## Foukání

Vysavač je vybaven také funkcí foukání. Pro tento účel musí být hadice nasazena do otvoru výstupu vzduchu (4). Tuto funkci můžete využít při vymetání rohů, listů apod. Zapnutí vysavače provedte stejně jako u vysávání.



## Vypnutí

Po dokončení práce vysavač vypněte (poloha vypínače O) a vytáhněte ze zásuvky. Po každém použití vysavač vyčistěte, viz Čištění a údržba vysavače.

## ČIŠTĚNÍ A ÚDRŽBA VYSAVAČE

Před čištěním a údržbou vždy vytáhněte vidlici přívodního kabelu ze zásuvky!

Doporučujeme pravidelně čistit vysavač po každém použití. Sací výkon klesá postupně s tím, jak se plní sběrná nádoba, zanáší filtr nebo hadice apod.

Červená barva indikátoru naplněnosti signalizuje nutnost vyprázdnění sběrné nádoby a vyčištění filtru.

Filtrační sáček je možné čistit pod tekoucí vodou / sprchou, bez přídavku saponátu. Vždy nechte filtr pořádně uschnout, než ho znovu použijete!

Nádobu vysypte do popelnice/odpadkového koše. Vnitřek nádoby můžete vypláchnout čistou vodou. Před dalším použitím ji nechte pořádně vyschnout!

K čištění povrchu používejte měkký a suchý hadřík.

Nepoužívejte tekuté čisticí prostředky nebo aerosolové čisticí prostředky.

Nikdy neponořujte vysavač (víko s motorem) do vody nebo jiných tekutin.

Pravidelně kontrolujte průchodnost sacích trubek, hadice a hubic a otvorů – případné předměty, chuchvalce, blokující průchod vzduchu odstraňte. Vysavač můžete uskladnit ve svislé poloze. Hadice může zůstat připojena k vysavači, dbejte však, aby nebyla nadměrně ohnutá nebo zkroucená.





### Zpětný odběr elektroodpadu Informace pro uživatele k likvidaci elektrických a elektronických zařízení (z domácnosti)

Uvedený symbol na výrobku nebo v průvodní dokumentaci znamená, že použité elektrické nebo elektronické výrobky nesmí být likvidovány společně s komunálním odpadem. Za účelem správné likvidace výrobku jej odevzdejte na určených sběrných místech, kde budou přijata zdarma.

Správnou likvidací tohoto produktu pomůžete zachovat cenné přírodní zdroje a napomáháte prevenci potenciálních negativních dopadů na životní prostředí a lidské zdraví, což by mohly být důsledky nesprávné likvidace odpadů. Další podrobnosti si vyžádejte od místního úřadu, nejbližšího sběrného místa, v Zákonu o odpadech příslušné země, v ČR č. 185/2001 Sb. v platném znění. Dále rovněž na [www.zasobovani.cz/odber](http://www.zasobovani.cz/odber) a na internetových stránkách [www.elektrowin.cz](http://www.elektrowin.cz) a [www.asekol.cz](http://www.asekol.cz) (likvidace elektroodpadu). Při nesprávné likvidaci tohoto druhu odpadu mohou být v souladu s národními předpisy uděleny pokuty.

### Záruční prohlášení

Děkujeme Vám za důvěru v tento výrobek. Věříme, že s ním budete maximálně spokojeni. Jestliže jste se rozhodli zakoupit některý výrobek z oblasti drobných kuchyňských spotřebičů, péče o tělo nebo spotřební elektroniky, dovolujeme si Vás upozornit na několik skutečností.

- Při výběru přístroje pečlivě zvažte, jaké funkce od přístroje požadujete. Pokud Vám nebude výrobek v budoucnu vyhovovat, není tato skutečnost důvodem k reklamaci.
- Před prvním použitím si pozorně přečtěte přiložený návod a důsledně se jím řiďte.
- Veškeré výrobky slouží pro domácí použití. Pro profesionální použití jsou určeny výrobky specializovaných výrobců.
- Všechny doklady o koupi a o případných opravách Vašeho výrobku doporučujeme uschovat po dobu 3 let pro poskytnutí maximálně kvalitního záručního a pozáručního servisu.

Na tento domácí spotřebič poskytujeme záruku na bezchybnou funkci po dobu **24 měsíců** od data zakoupení výrobku spotřebitelem. Záruka se vztahuje na závady způsobené chybou výroby nebo vadou materiálu.

Záruku lze uplatňovat u organizace, u které byl výrobek zakoupen. Záruka je neplatná, jestliže je závada způsobena mechanickým poškozením (např. při přepravě), nesprávným používáním nebo používáním v rozporu s návodem k obsluze, neodvratnou událostí (např. živelná pohroma), byl-li výrobek připojen na jiné síťové napětí, než pro které je určen a také v případě úprav nebo oprav provedených osobami, jež k tomuto zároku nemají oprávnění. Výrobky jsou určeny pro použití v domácnosti. Při použití jiným způsobem nemůže být záruka uplatněna.

V případě poruchy se obraťte na prodejce, u kterého jste výrobek zakoupili, nebo na celostátního nositele servisu, firmu Interservis Liberec s r.o. Při reklamaci doporučujeme doložit doklad o koupi výrobku.

V případě nerespektování těchto zásad nemůžeme uznat případnou reklamaci.

Servis: Interservis Liberec s r.o., 28.října 41, 460 07 Liberec 7, [www.inter-servis.cz](http://www.inter-servis.cz), tel.: 482771547

Na výrobek bylo vydáno ES prohlášení o shodě.



# Vysávač popola a hrubých nečistôt

## Professor POPELIO PP1200W



Vysávač Professor Popelio PP1200W je viacúčelový podlahový vysávač vhodný na vysávanie popola z krbov, kachlí alebo grilov, pre upratovanie automobilu, dielne apod. Okrem sacej funkcie ho možno použiť aj k vyfúkavaniu. Pojazdová kolieska, madlo a nízka hmotnosť umožňujú ľahkú manipuláciu. Príslušenstvo je možné umiestniť na podvozok, takže ho budete mať stále po ruke. Filter aj nádoba sú ľahko odnímateľné a umývateľné.

*Tento návod na obsluhu je súčasťou výrobku. Obsahuje dôležité informácie a bezpečnostné pokyny pre uvedenie výrobku do prevádzky a k jeho obsluhu.*

*Pozorne si tento návod prečítajte a ponechajte si ho pre prípadné neskoršie použitie. Ak výrobok odovzdáte iným osobám, odovzdajte spolu s ním aj tento návod.*

Pred uvedením výrobku do prevádzky si pozorne prečítajte návod na obsluhu. Pokiaľ tu nenájdete odpovede na všetky svoje otázky, potom sa obráťte na predajca, servis alebo výrobca / dovozca. Za škody spôsobené použitím v rozpore s týmto návodom na obsluhu nenesie výrobca / dovozca zodpovednosť.

Dovozca: Zásobování a.s., Chloumecká 3376, 276 01 Mělník, Česká republika



## BEZPEČNOSTNÉ POKYNY

### **Obaly, zvlášť plastové vrecká, chráňte pred deťmi - nebezpečenstvo udusenía!**

Vysávač popola a hrubých nečistôt je určený výhradne pre použitie v domácnosti pre hobby a kutilské používanie. Nejedná sa o profesionálny výrobok a nie je určený pre komerčné využitie.

Vysávač chráňte pred vlhkom, vodou a inými kvapalinami. Nikdy ho neponárajte do vody!

Vysávač je určený len pre suché vysávanie! Nikdy pomocou vysávača nevysávajte kvapaliny, horľavé alebo výbušné látky, ostré, horúce alebo žeravé predmety ako napr. horúci popol, tlejúce predmety, cigarety apod.

Vysávajte vždy len vychladnutý popol (max. teplota popola je 50 ° C). Nevystavujte vysávač teplu, nestavajte ho do blízkosti tepelných zdrojov.

Skontrolujte, či údaj na typovom štítku prístroja zodpovedá napätiu vo Vašej el. sieti.

Z hľadiska bezpečnosti smie byť spotrebič zapojený iba do zásuvky, ktorá zodpovedá platným predpisom a technickým normám. Neodporúčame používanie adaptérov a / alebo predlžovacej šnúry. Ak je ich použitie nevyhnutné, použite len také, ktoré vyhovujú platným bezpečnostným normám, a dbajte, aby ste neprekročili limit napätia uvedený na predlžovací šnúre či adaptéri.

Akékoľvek neoprávnené zásahy do spotrebiča alebo jeho modifikácie sú zakázané. Hrozí nebezpečenstvo úrazu el. prúdom.

Tento spotrebič môžu používať deti vo veku 8 rokov a staršie osoby so zníženými fyzickými, zmyslovými alebo mentálnymi schopnosťami alebo nedostatkom skúseností a znalostí, ak sú pod dozorom alebo boli poučené o používaní spotrebiča bezpečným spôsobom a rozumie prípadným nebezpečenstvom. Deti si so spotrebičom nesmú hrať. Čistenie a údržbu vykonávanú užívateľom nesmú vykonávať deti, pokiaľ nie sú staršie ako 8 rokov a pod dozorom. Deti mladšie ako 8 rokov sa musí držať mimo dosahu spotrebiča a jeho prívodu.

Nepoužívajte vysávač, ak má poškodený napájací prívod alebo vidlicu, ak nepracuje správne, spadol na zem a poškodil sa. V takýchto prípadoch sa obráťte na odborníka. Pravidelne vysávač a napájací prívod kontrolujte, či nie je poškodený.

Vidlicu napájacieho prívodu nezasúvajte do el. zásuvky a nevyťahujte z el. zásuvky mokrými rukami. Nikdy nevyťahujte spotrebič zo zásuvky ťahaním za napájací prívod ale za vidlicu. Nikdy vysávač nepremiestňujte ťahaním za napájací prívod.

Dbajte na to, aby napájací prívod neprišiel do styku s ostrými alebo horúcimi predmetmi, otvoreným plameňom alebo vodou. Nejazdite cez napájací prívod vysávačom ani hubicami, ani na neho nestavajte žiadne predmety.

Sieťový napájací prívod môže byť nahradený len výrobcom / dovozcom alebo jeho servisným partnerom.

Keď nebudete vysávač používať, pred jeho čistením alebo údržbou ho vždy odpojte zo zásuvky. Ak je vysávač pripojený k sieti, nenechávajte ho bez dozoru.

Nikdy vysávač nepoužívajte bez zbernej nádoby alebo filtračného vrecká.

Nepoužívajte vysávač na vysávanie jemného prachu ako je napríklad múka, cement, sadra apod.

Nepoužívajte vysávač na vysávanie ľudí alebo zvierat. Nepribližujte sacie koncovky k očiam alebo ušiam.

Nenechávajte vysávač bez dozoru, ak je v prevádzke.

Nestavajte vysávač do blízkosti tepelných zdrojov, nevystavujte ho extrémnym teplotám.

Nevystavujte spotrebič atmosférickým vplyvom (dážď, slnko, ľad apod).

Pravidelne kontrolujte priechodnosť sacích trubiek, hadice a hubíc a otvorov - prípadné predmety, chuchvalce, blokujúce priechod vzduchu, odstráňte. Nedávajte do otvorov žiadne predmety.

Vlasy, voľný odev, ruky a ostatné časti tela sa nesmú dostať do sacích otvorov alebo do blízkosti pohyblivých častí vysávača.

Dbajte na zvýšenú opatrnosť pri práci na schodoch.

Nedotýkajte sa elektricky živých častí. Nepoužívajte vysávač vonku alebo vo vlhkom prostredí. Hrozí nebezpečenstvo úrazu elektrickým prúdom.

Používajte iba príslušenstvo a náhradné diely schválené a dodané výrobcom alebo autorizovaným servisom.

**VAROVANIE: NEVYSTAVUJTE SPOTREBIČ DAŽĎU ALEBO VLHKOSTI, ABYSTE PREDIŠLI VZNIKU POŽIARU ALEBO ÚRAZU ELEKTRICKÝM PRÚDOM. VŽDY SPOTREBIČ VYPNITE ZO ZÁSUVKY, KEĎ HO NEPOUŽÍVATE ALEBO PRED OPRAVOU. S OPRAVOU SA VŽDY OBRACAJTE NA KVALIFIKOVANÝ AUTORIZOVANÝ SERVIS.**

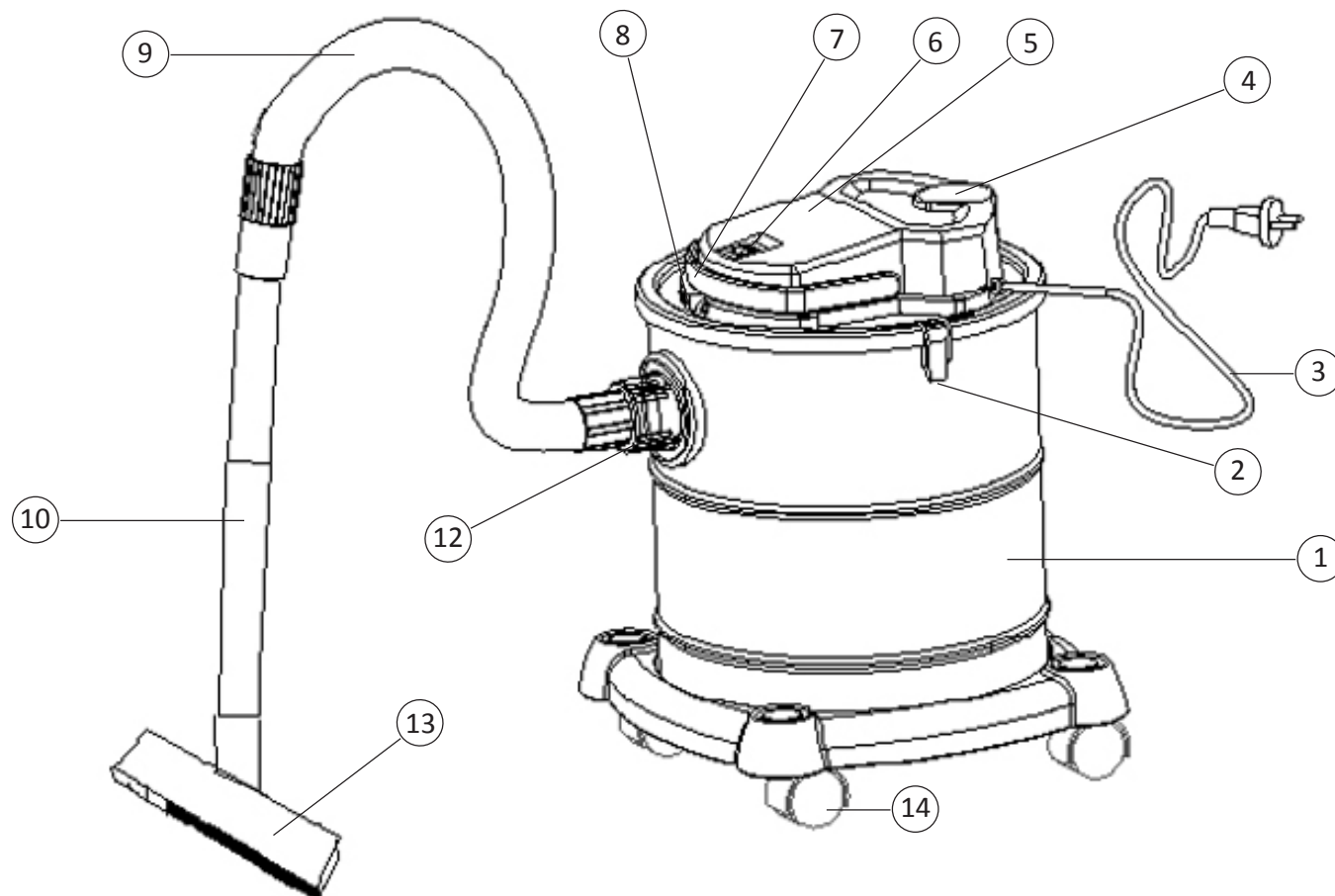


## TECHNICKÉ PARAMETRE

Napätie:	220-240 V
Sieťová frekvencia:	50/60 Hz
Príkon:	800 - 1200 W
Trieda ochrany:	II <input type="checkbox"/>
Hlučnosť:	≤78 dB
Sací výkon:	16 kPa
Dĺžka napájacieho prívodu:	4 m
Objem nádoby:	20 l
Dĺžka hadice:	1,5 m
Príslušenstvo:	3x plastová trubica, 1x hliníková trubica, 1x hadice, 1x podlahový nástavec, 1x štrbinový nástavec, 2x filtračné vrečko
Hmotnosť:	4,8 kg
Rozmery:	34,6 x 34,6 x 42,6 cm

## Vyobrazenia

1. Zberná nádoba / nádrž
2. Spona
3. Napájací prívod s vidlicou
4. Výstup vzduchu
5. Veko s motorom
6. Vypínač
7. Madlo
8. Indikátor naplnenosti
9. Hadica
10. Plastové trubice (3 ks)
11. Hliníková trubica (nie je vyobrazená)
12. Sací otvor
13. Podlahový nástavec
14. Podvozok s kolieskami
15. Filter / filtračné vrečko (nie je vyobrazený)
16. Štrbinový nástavec (nie je vyobrazený)







## Pred prvým použitím

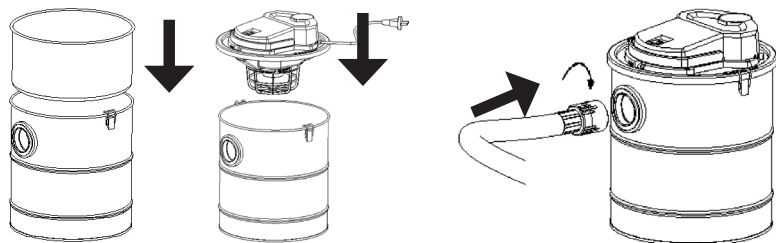
Najprv vysávač vybalte a po jeho vybalení zlikvidujte obaly vhodným spôsobom.

Obaly, zvlášť plastové vrecká, chráňte pred deťmi - nebezpečenstvo udusenía!

Odstiňte spony a zložte veko vysávača. V zbernej nádobe je uložené príslušenstvo. Vyberte ho a presvedčte sa, že sa v nádobe nenachádzajú žiadne ďalšie predmety.

Kolieska nasadte na podvozok - musí dobre zapadnúť!

Gumový okraj filtračného vrecka nasadte starostlivo na okraj zbernej nádoby. Potom môžete na nádobu opäť položiť veko a zaistiť ho sponami.



**!** Pozor - S filtračným vreckom zaobchádzajte opatrne! Vonkajšia strana je zo skleneného vlákna a je náchylná k páreniu.

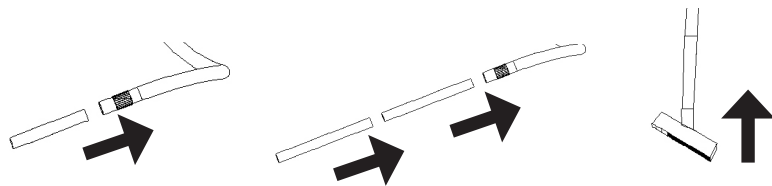
Hadicu nasadte do sacieho otvoru.

## Vysávanie

Pred každým vysávaním sa presvedčte, že je do nádoby vložené filtračné vrecko! Nikdy nevysávajte bez filtračného vrecka, mohlo by dôjsť k poškodeniu vysávača!

Ak budete vysávať popol, použite hliníkovú trubicu, ktorú nasadte do hadice.

Ak chcete vysávať iné nečistoty, použite plastovú / é trubicu / e, ktorú zasuňte jedným koncom do hadice. Na druhý koniec môžete nasadiť vybrané príslušenstvo – podlahový alebo štrbinový nástavec. Plastové trubice možno spojiť, čím predĺžite dosah vysávača.

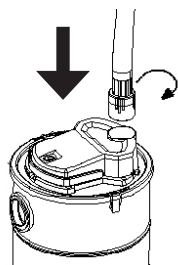


Presvedčte sa, že je vypínač v polohe vypnuté (O) a zapojte vidlicu napájacieho prívodu do el. zásuvky.

Potom môžete vysávač zapnúť (poloha vypínača I).

## Vyfukovanie

Vysávač je vybavený aj funkciou fúkania. Pre tento účel musí byť hadica nasadená do otvoru výstupu vzduchu (4). Túto funkciu môžete využiť pri vymetanie rohov, lístia apod. Zapnutie vysávača vykonajte rovnako ako u vysávania.



## Vypnutie

Po dokončení práce vysávač vypnite (poloha vypínača O) a vytiahnite zo zásuvky. Po každom použití vysávač vyčistite, viď Čistenie a údržba vysávača.

## ČISTENIE A ÚDRŽBA VYSÁVAČA

Pred čistením a údržbou vždy vytiahnite vidlicu prírodného kábla zo zásuvky.

Odporúčame pravidelne čistiť vysávač po každom použití. Sací výkon klesá postupne s tým, ako sa plní zberná nádoba, zanáša filter alebo hadica apod.

Červená farba indikátora naplnenosti signalizuje nutnosť vyprázdnenie nádoby a vyčistenie filtra.

Filteračné vrecko je možné čistiť pod tečúcou vodou / sprchou, bez prídavku saponátu. Vždy nechajte filter poriadne uschnúť, než ho znova použijete!

Nádobu vysypte do popolnice / odpadkového koša. Vnútro nádoby môžete vypláchnuť čistou vodou.

Pred ďalším použitím ju nechajte poriadne vyschnúť!

Na čistenie povrchu použite mäkkú a suchú tkaninu.

Nepoužívajte tekuté čistiace prostriedky alebo aerosólové čistiace prostriedky.

Nikdy neponárajte vysávač (veko s motorom) do vody alebo iných kvapalín.

Pravidelne kontrolujte priechodnosť sacích trubiiek, hadice, nástavcov a otvorov - prípadné predmety, chuchvalce, blokujúce priechod vzduchu odstráňte.

Vysávač môžete uskladniť vo zvislej polohe. Hadica môže zostať pripojená k vysávaču, dbajte však, aby nebola nadmerne ohnutá.





### Spätňý odber elektroodpadu Informácie pre používateľa ohľadom likvidácie elektrických a elektronických zariadení (z domácností)

Uvedený symbol na výrobku alebo v sprievodnej dokumentácii znamená, že použité elektrické alebo elektronické výrobky nesmú byť likvidované spoločne s komunálnym odpadom. Za účelom správnej likvidácie výrobku ho odovzdajte na určených zberných miestach, kde budú prijaté zdarma.

Správnou likvidáciou tohto produktu pomôžete zachovať cenné prírodné zdroje a napomáhate prevencii potenciálnych negatívnych dopadov na životné prostredie a ľudské zdravie, čo by mohli byť dôsledky nesprávnej likvidácie odpadov. Ďalšie podrobnosti si vyžiadajte od miestneho úradu, najbližšieho zberného miesta, v Zákone o odpadoch príslušnej zeme, v ČR č. 185/2001 Sb. v platnom znení. Ďalej rovnako na [www.zasobovani.cz/odber](http://www.zasobovani.cz/odber) a na internetových stránkach [www.slovmas.sk](http://www.slovmas.sk) (likvidácia elektroodpadu).

Pri nesprávnej likvidácii tohto druhu odpadu môžu byť v súlade s národnými predpismi udelené pokuty.

### Vyhlásenie o záruke

Ďakujeme Vám za dôveru v tento výrobok. Veríme, že s ním budete maximálne spokojní. Ak ste sa rozhodli zakúpiť si niektorý výrobok z oblasti drobných kuchynských spotrebičov, starostlivosti o telo alebo spotrebnej elektroniky, dovoľujeme si Vás upozorniť na niekoľko skutočností.

· Pri výbere prístroja starostlivo zvážte, aké funkcie od prístroja požadujete. Ak Vám nebude výrobok v budúcnosti vyhovovať, nie je táto skutočnosť dôvodom na reklamáciu.

· Pred prvým použitím si pozorne prečítajte priložený návod a dôsledne ho dodržiavajte.

· Všetky výrobky slúžia na použitie v domácnosti. Pre profesionálne použitie sú určené výrobky špecializovaných výrobcov.

· Všetky doklady o zakúpení a o prípadných opravách Vášho výrobku odporúčame uschovať po dobu 3 rokov pre poskytnutie maximálne kvalitného záručného a pozáručného servisu.

Na tento domáci spotrebič poskytujeme záruku na bezchybnú funkciu po dobu 24 mesiacov od dátumu zakúpenia výrobku spotrebiteľom. Záruka sa vzťahuje na závady spôsobené chybou výroby alebo chybou materiálom.

Záruku je možné uplatňovať u organizácie, u ktorej bol výrobok zakúpený. Záruka je neplatná, ak je závada spôsobená mechanickým poškodením (napr. pri preprave), nesprávnym používaním alebo používaním v rozpore s návodom na obsluhu, neodvratnou udalosťou (napr. živelná pohroma), ak bol výrobok pripojený na iné sieťové napätie, než pre ktoré je určený, a tiež v prípade úprav alebo opráv vykonaných osobami, ktoré na tento zákrok nemajú oprávnenie. Výrobky sú určené pre použitie v domácnosti. Pri použití iným spôsobom nemôže byť záruka uplatnená.

V prípade poruchy sa obráťte na predajcu, u ktorého ste výrobok kúpili, alebo na celoštátneho nositeľa servisu. Pri reklamácii odporúčame doložiť doklad o kúpe výrobku.

V prípade nerešpektovania týchto zásad nemôžeme uznať prípadnú reklamáciu.

Zodpovedný zástupca pre Slovensko: TV - AV Elektronik, s. r. o., P. O. Hviezdoslava 9  
010 01 Žilina, Tel.: 415 626 061, E-mail: [greschner@tvav.sk](mailto:greschner@tvav.sk) Web: [www.tvav.sk](http://www.tvav.sk)

### Informační list / Informačný list

Dodavateľ / Dodávateľ	Zásobovani a.s., Chlumecká 3376, 276 01 Mělník, ČR
Model	Professor Popelio PP1200W
Typ	univerzální vysavač
Třída energetickej účinnosti Trieda energetickej účinnosti	D
Roční spotřeba energie Ročná spotreba energie AE <sub>g</sub>	45,8 kWh/rok
Třída čistícího účinku na koberce Trieda čistiacieho účinku na koberce	E*
Třída čistícího účinku na tvrdé podlahy Trieda čistiacieho účinku na tvrdé podlahy	A
Třída emisí prachu / Trieda emisií prachu	C
Hladina akustického výkonu Hladina akustického výkonu	78 dB
Jmenovitý příkon / Menovitý príkon	800-1200 W
*s dodávanou hubicí se nehodí na koberce / s dodávanou hubicou sa nehodí na koberce	

Na výrobok bolo vydané ES vyhlásenie o zhode.