



Myčka nádobí

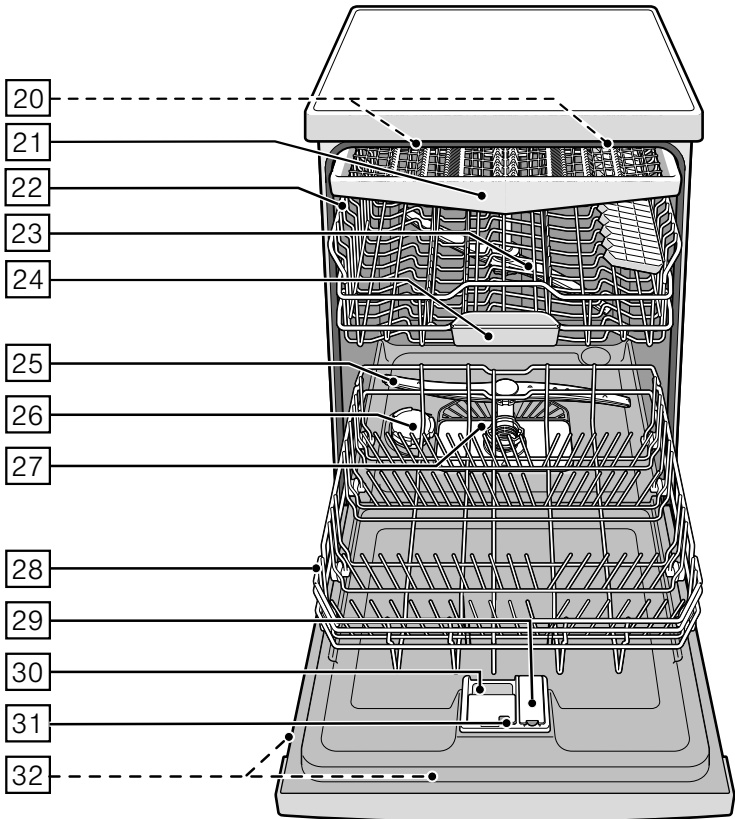
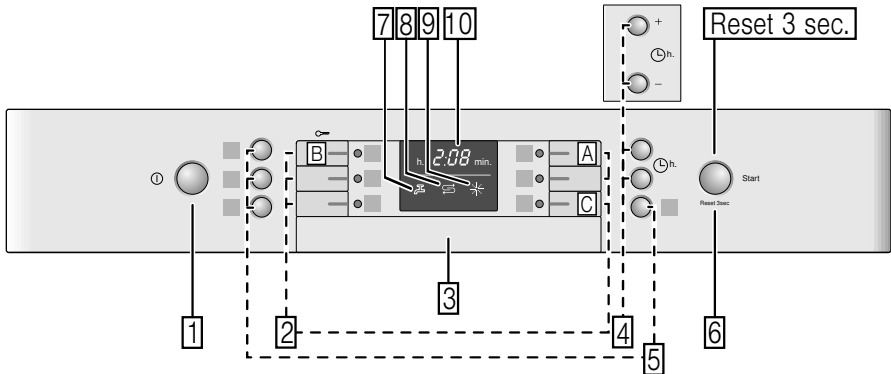
**SMS58P18EU**



**BOSCH**

cz Návod na použití





# Myčka nádobí

 <b>Použití podle určení</b> .....	4	 <b>Nádobí</b> .....	15
 <b>Bezpečnostní pokyny</b> .....	4	Není vhodné do myčky .....	15
Dříve než uvedete spotřebič do provozu..	5	Poškozen nádobí .....	16
Při dodání .....	5	Uložení nádobí .....	16
Při instalaci .....	6	Vyklízení nádobí .....	16
V denním provozu .....	7	Šálky a sklenice .....	17
Zablokování dvířek .....	7	Hrnce .....	17
Zablokování tlačítek .....	7	Zásuvka na příbory .....	18
V případě poruchy .....	8	Sklopné trny .....	18
Při likvidaci .....	8	Držák malých dílů .....	18
 <b>Ochrana životního prostředí</b> .....	10	Úprava výšky koše .....	19
Obal .....	10	 <b>Mycí prostředek</b> .....	19
Staré spotřebiče .....	10	Plnění mycího prostředku .....	20
 <b>Seznámení se se spotřebičem</b> .....	11	Kombinované mycí prostředky .....	22
Eko sušení .....	11	 <b>Přehled programů</b> .....	23
Ovládací panel .....	11	Volba programu .....	23
Vnitřní část myčky .....	11	Upozornění pro zkušební ústavy .....	23
Přehled nabídky .....	11	TurboSpeed 20 min. ....	24
 <b>Zařízení na změkčování vody/ speciální sůl</b> .....	12	 <b>Přídavné funkce</b> .....	24
Nastavení .....	12	Úspora času (VarioSpeedPlus) .....	24
Tabulka tvrdosti vody .....	12	Poloviční náplň .....	24
Použití speciální soli .....	12	HygienaPlus .....	24
Použití mycích prostředků s obsahem soli .....	13	Intenzivní zóna .....	24
Vypnutí ukazatele doplňování soli /změkčování vody .....	13	Extra sušení .....	25
 <b>Leštidlo</b> .....	14	 <b>Obsluha spotřebiče</b> .....	25
Nastavení množství leštidla .....	14	Programová data .....	25
Vypnutí ukazatele doplňování leštidla ..	15	Aqua Sensor .....	25
		Eko sušení .....	26
		Zapnutí myčky nádobí .....	26
		Ukazatel zbývajících času .....	26
		Odložený start .....	27
		Konec programu .....	27

Automatické vypnutí po ukončení programu/vnitřní osvětlení .....	27
Vypnutí myčky nádobí .....	27
Přerušení programu .....	28
Přerušení programu (Reset) .....	28
Změna programu .....	28
Intenzivní sušení .....	29

## Čištění a údržba ..... 29

Celkový stav spotřebiče .....	29
Speciální sůl a leštadlo .....	30
Sítka .....	31
Ostřikovací ramena .....	31

## Co dělat v případě poruchy? ..... 32

Čerpadlo odpadní vody .....	42
Tabulka poruch .....	42

## Zákaznický servis ..... 42

## Instalace a připojení ..... 42

Obsah dodávky .....	43
Bezpečnostní pokyny .....	43
Dodání .....	43
Technické údaje .....	43
Instalace .....	44
Přípojka odpadní vody .....	44
Přípojka pitné vody .....	45
Přípojka teplé vody .....	45
Elektrické připojení .....	46
Demontáž .....	46
Přeprava .....	46
Zabezpečení proti zamrznutí .....	46

## Použití podle určení

- Tento spotřebič je určen pro použití v domácnosti a v domácím prostředí.
- Myčku nádobí používejte pouze v domácnosti a pouze k uvedenému účelu: k mytí nádobí v domácnosti.

## Bezpečnostní pokyny

Děti od 8 let nebo osoby, se sníženými fyzickými, smyslovými nebo duševními schopnostmi, osoby bez dostatečných zkušeností či znalostí mohou spotřebič používat pouze pod dohledem osoby odpovědné za jejich bezpečnost nebo na základě pokynů takové osoby k bezpečnému používání spotřebiče, a pokud chápou nebezpečí, která mohou být s tímto používáním spojena.

Se spotřebičem si nesmí hrát děti. Čištění a uživatelskou údržbu nesmí provádět děti, pokud jim není více než 8 let a nejsou pod dohledem. Děti do 8 let udržujte v bezpečné vzdálenosti od spotřebiče a jeho síťového i spojovacího kabelu.

### **Dříve než uvedete spotřebič do provozu**

Přečtěte si důkladně návod k použití i k montáži! Obsahují důležité informace o instalaci, použití a údržbě spotřebiče. Všechny podklady uschovejte pro pozdější použití nebo pro následující majitele.

### **Při dodání**

- 1.** Obal i myčku ihned zkontrolujte, zda nedošlo k poškození při přepravě. Je-li spotřebič poškozený, neuvádějte jej do provozu a obraťte se na dodavatele.
- 2.** Obalový materiál likvidujte v souladu s příslušnými předpisy.
- 3.** Obalový materiál ani jeho části nedávejte dětem na hraní. Hrozí nebezpečí zadušení skládanými kartony či fólií.

## **Při instalaci**

- Nezapomínejte, že po instalaci nebude zadní strana myčky volně dostupná (ochrana proti doteku kvůli horkému povrchu).
- Umístění a připojení spotřebiče proveďte dle návodu k instalaci a montáži.
- Během instalace nesmí být myčka připojena k elektrické síti.
- Ujistěte se, že je systém uzemnění elektrické instalace budovy instalován v souladu s příslušnými předpisy.
- Podmínky elektrického připojení musí odpovídat údajům uvedeným na typovém štítku myčky [32].
- V případě poškození síťového napájecího kabelu ke spotřebiči je třeba jej nahradit speciálním síťovým kabelem. Pro svou bezpečnost jej zakupte od autorizovaného prodejce.
- Pokud je myčka vestavěna do vysoké skříně, musí být tato řádně upevněna.
- Pokud myčku montujete pod nebo nad jiné domácí spotřebiče, je nutno dodržet pokyny k montáži myčky v kombinaci s montážním návodem příslušného spotřebiče.
- Pro bezpečný provoz všech spotřebičů dodržte montážní návod k myčce nádobí.
- Nejsou-li k dispozici žádné informace nebo neobsahuje-li montážní návod žádné odpovídající pokyny, obraťte se na výrobce těchto spotřebičů a zjistěte, zda je nad nebo pod daný spotřebič možno instalovat myčku nádobí.
- Nemůžete-li získat žádné informace od výrobce, nesmíte myčku pod nebo nad příslušný spotřebič namontovat.
- Pokud nad myčku nádobí nainstalujete mikrovlnou troubu, může dojít k poškození mikrovlnné trouby.

- Aby byla zajištěna stabilita, instalujte vestavné a integrované spotřebiče pouze pod celistvé pracovní desky přišroubované k sousedním skříňkám, a tak zajištěné proti pohybu.
- Neinstalujte spotřebič v blízkosti tepelných zdrojů (topná tělesa, akumulátory tepla, sporáky a jiné spotřebiče vyzařující teplo); nemontujte je pod varné desky.
- Po instalaci spotřebiče musí být síťová zástrčka volně přístupná (viz „Elektrické připojení“).
- U některých modelů: plastové pouzdro na vodní přípojce obsahuje elektrický ventil, v přívodní hadici se nacházejí přípojky. Tuto hadici neřežte, neponořujte plastové pouzdro do vody.

### **V denním provozu**

Dodržujte bezpečnostní upozornění, popř. pokyny k použití, které naleznete na obalech mycích prostředků a leštidel.

### **Dětská pojistka (zablokování dvířek) \***


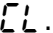
Popis dětské pojistky naleznete na zadní straně návodu.

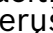
\* podle modelu

### **Dětská pojistka (zablokování tlačítek) \***



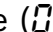
Spotřebič můžete zajistit proti neúmyslnému přerušení programu (např. chybná obsluha dětmi).

### **Aktivace zablokování tlačítek:**

1. Spustíte požadovaný program.
2. Podržte tlačítko  stisknuté po dobu cca 4 sekund, dokud se na displeji neobjeví .

Bude-li během programu stisknuto některé tlačítko, displej ukáže . Přerušení programu (Rešet) není možné.

## **Deaktivace zablokování tlačítek:**

- Podržte tlačítko  stisknuté po dobu cca 4 sekund, dokud  na displeji nezhasne. Zablokování tlačítek bude automaticky deaktivováno s koncem programu (když displej ukazuje ). V případě přerušení dodávky elektrického proudu zůstává blokování tlačítek aktivní. Při každém novém spuštění programu je blokování tlačítek nutno znovu aktivovat.

## **V případě poruchy**

- Opravy a zásahy mohou provádět pouze odborníci. Spotřebič musí být odpojen od elektrické sítě. Vytáhněte síťovou zástrčku nebo vypněte přívod jističem. Zavřete přívod vody.

- V případě poškození spotřebiče, zejména ovládacího panelu (trhliny, díry, vylomená tlačítka) nebo při poškození funkce dvířek se spotřebič nesmí dále používat. Vytáhněte síťovou zástrčku nebo vypněte přívod jističem. Zavřete přívod vody a zavolejte zákaznický servis.

## **Při likvidaci**

- 1.** Zamezte dalšímu používání starého spotřebiče, abyste zabránili pozdějším úrazům.
- 2.** Spotřebič likvidujte v souladu s platnými předpisy.

## **Varování Nebezpečí úrazu!**

- Myčku nádobí otevírejte jen na velmi krátkou dobu, pouze pro vložení a vyjmutí nádobí, abyste zabránili úrazu, např. v důsledku zakopnutí.
- Nože a jiné kuchyňské náčiní s ostrými špičkami vkládejte do zásuvky na příbory ve vodorovné poloze.



- Na otevřená dvířka si nesedejte a neopírejte se o ně.
- U volně stojících spotřebičů dbejte na to, aby koše nebyly přeplněné.
- Pokud spotřebič nestojí ve výklenku a boční stěna je tak přístupná, musí se z bezpečnostních důvodů oblast závěsu dvířek z boku zakrýt (nebezpečí úrazu). Kryty zakoupíte v zákaznickém servisu nebo v obchodní síti.

### **Varování** **Nebezpečí výbuchu!**

Do mycího prostoru nedávejte rozpouštědla, hrozí nebezpečí výbuchu.

### **Varování** **Nebezpečí opaření!**

Za chodu programu otevírejte dvířka opatrně. Hrozí nebezpečí, že ze spotřebiče bude stříkat horká voda.

### **Varování** **Nebezpečí pro děti!**

- Je-li k dispozici dětská pojistka, použijte ji. Přesný popis naleznete na zadní straně návodu.
- Nedovolte dětem, aby si se spotřebičem hrály nebo jej obsluhovaly.
- Zabraňte přístupu dětí k mycím prostředkům a leštidlům. Mohou způsobit poleptání úst, hrtanu nebo očí či udušení.
- Zabraňte přístupu dětí k otevřené myčce. V myčce mohou být drobné díly, které by děti mohly spolknout. Voda ve spotřebiči není pitná a může obsahovat zbytky mycího prostředku.
- Dbejte na to, aby děti nesahaly do záchytné misky na tablety [24]. Drobné prsty se mohou skřípnout v otvorech.

- V případě spotřebiče vestavěného ve vyšší poloze dávejte při otevírání a zavírání dvířek pozor, aby se děti nezapřičily nebo nebyly sevřeny mezi dvířky spotřebiče a dvířky skříňky pod ním.
- Děti se mohou v mycím prostoru zavřít (nebezpečí udušení) nebo se mohou dostat do jiné nebezpečné situace.  
Proto u vysloužilých spotřebičů vytáhněte síťovou zástrčku, přeřízněte síťový napájecí kabel a odstraňte jej. Poškodte zámek dvířek tak, aby dvířka nebylo možné zavřít.

---

## Ochrana životního prostředí

Obaly nových spotřebičů i vysloužilé spotřebiče obsahují cenné suroviny a recyklovatelné materiály. Jednotlivé díly likvidujte rozdělené podle druhů. O aktuálních způsobech třídění odpadu se informujte u prodejce nebo u obecního či městského úřadu.

### Obal

Všechny plastové díly spotřebiče jsou označeny podle mezinárodní normy (např. „PS“ pro polystyrén). Při likvidaci spotřebiče to usnadňuje třídění plastového odpadu. Dodržujte bezpečnostní pokyny v bodě „Při dodání“.

### Staré spotřebiče

Dodržujte bezpečnostní pokyny v bodě „Při likvidaci“.



Tento spotřebič je označen v souladu s evropskou směrnicí 2012/19/EU o odpadních elektrických a elektronických zařízeních (waste electrical and electronic equipment – WEEE). Tato směrnice upravuje pravidla platná v EU pro zpětný odběr a využití starých spotřebičů.



## Seznámení se se spotřebičem

Na přední straně návodu naleznete schémata ovládacího panelu a vnitřního prostoru spotřebiče. O jednotlivých pozicích více v textu.

### Eko sušení

Váš spotřebič má funkci „Eko sušení“. Pokud jste zvolili program „Eco 50°“, na konci programu se dvířka automaticky otevřou. Eko sušení můžete vypínat a zapínat (viz kapitola „Obsluha spotřebiče“).

### Ovládací panel

- 1 Vypínač ZAP./VYP.
- 2 Programová tlačítka\*\*
- 3 Tlačítko otevírání dvířek
- 4 Odložený start\*
- 5 Přídavné funkce\*\*
- 6 Tlačítko START
- 7 Ukazatel „kontrola přívodu vody“
- 8 Ukazatel doplnění soli
- 9 Ukazatel doplnění leštidla
- 10 Displej

\* podle modelu

\*\* počet dle modelu

### Vnitřní část myčky

- 20 Vnitřní osvětlení\*
- 21 Zásuvka na příbory
- 22 Horní koš na nádobí
- 23 Horní ostříkovací rameno
- 24 Záchytná miska na tablety
- 25 Dolní ostříkovací rameno
- 26 Zásobník na speciální sůl
- 27 Sítko
- 28 Dolní koš na nádobí
- 29 Zásobník na leštidlo
- 30 Zásobník na mycí prostředek
- 31 Uzavíratelná zástrčka zásobníku na mycí prostředek
- 32 Typový štítek

\* podle modelu

### Přehled nabídky

Nastavení naleznete v jednotlivých kapitolách.

- H* Tvrdost vody *H:00 - H:07*
- d* Intenzivní sušení *d:00 - d:01*
- r* Leštidlo *r:00 - r:05*
- R* Teplá voda *R:00 - R:01\**
- P* Automatické vypnutí *P:00 - P:02*
- a* Eko sušení Automatické otevření dvířek *a:00 - a:01*

\* podle modelu

## Zařízení na změkčování vody/speciální sůl

K dosažení dobrých výsledků při mytí potřebuje myčka nádobí měkkou vodu, tj. s nízkým obsahem vápníku.

V opačném případě se na nádobí a ve vnitřním prostoru spotřebiče usazují vápenaté zbytky.

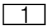
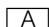
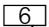


Vodu z vodovodu s více než 7 °dH (1,2 mmol/l) je nutno změkčit. Provádí se to pomocí speciální soli (regenerační sůl) ve změkčovacím zařízení myčky nádobí.

Nastavení a zároveň i potřebné množství soli závisí na tvrdosti vstupující vody (viz tabulka).


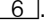
### Nastavení

Množství přidávané soli lze nastavit v rozsahu od H:00 do H:07.

Při zvolené hodnotě H:00 není sůl třeba.

1. Informujte se ve Vaší vodárně a zjistěte hodnotu tvrdosti Vaší vody.
2. V tabulce tvrdosti vody vyhledejte hodnotu nastavení.
3. Zavřete dvířka.
4. Spotřebič zapněte vypínačem ZAP./VYP. .
5. Podržte stisknuté programové tlačítko  a tiskněte tlačítko START , tak dlouho, až se na displeji zobrazí H:0....
6. Obě tlačítka pusťte. Světelná indikace tlačítka  začne blikat a displej  ukazuje hodnotu nastavenou z výroby H:04.

### Pro změnu nastavení:

1. Stiskněte programové tlačítko . Každým stiskem tlačítka se nastavená hodnota zvýší o jeden stupeň: po dosažení hodnoty H:07, se ukazatel vrátí na H:00 (vypnuto).
2. Stiskněte tlačítko START . Zvolená hodnota bude uložena do paměti spotřebiče.

### Tabulka tvrdosti vody

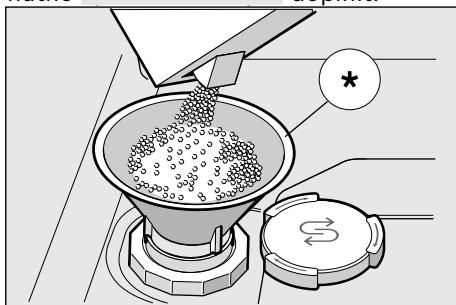
Hodnota tvrdosti vody °dH	Stupeň tvrdosti	mmol/l	Hodnota nastavení na spotřebiči
0-6	měkká	0-1,1	H:00
7-8	měkká	1,2-1,4	H:01
9-10	střední	1,5-1,8	H:02
11-12	střední	1,9-2,1	H:03
13-16	střední	2,2-2,9	H:04
17-21	tvrdá	3,0-3,7	H:05
22-30	tvrdá	3,8-5,4	H:06
31-50	tvrdá	5,5-8,9	H:07

### Použití speciální soli

Doplnění soli se musí provést vždy před spuštěním mycího programu. Tím je zajištěno, že je okamžitě ze dna mycího prostoru spláchnut vytekly solný roztok a zbytky soli. Pokud není dodržen tento postup, může dojít k nevratnému poškození dna mycího prostoru vlivem koroze.

1. Vyšroubujte víčko zásobníku soli [26].
2. Zásobník naplňte vodou (nutné pouze při prvním uvedení do provozu).
3. Potom naplňte speciální sůl **(nikoliv jedlou sůl nebo tablety)**.
4. Bezprostředně po naplnění (doplnění) speciální soli spusťte mycí program. Platí pro všechny myčky nádobí vybavené nerezovou mycí vanou.

Při tomto úkonu se vypuzuje a odtéká voda. Když se na ovládacím panelu rozsvítí ukazatel doplnění soli [8] je nutno speciální sůl opět doplnit.



\* podle modelu

## Použití mycích prostředků s obsahem soli

V případě použití kombinovaných mycích prostředků s komponentou soli lze obecně při tvrdosti vody do 21 °dH (37 °fH, 26 °Clarke, 3,7 mmol/l) speciální sůl nepřidávat. Při tvrdosti vody nad 21 °dH je použití speciální soli nutné.

## Vypnutí ukazatele doplňování soli/změkčování vody

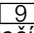
Pokud Váš ukazatel doplnění soli [8] obtěžuje (např. při použití kombinovaných mycích prostředků s komponentou soli), lze jej vypnout.

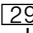
- Postupujte dle pokynů v části „Nastavení zařízení na změkčování vody“ a zvolte hodnotu  $H:00$ . Tak zařízení na změkčování vody a ukazatel doplnění soli vypnete.

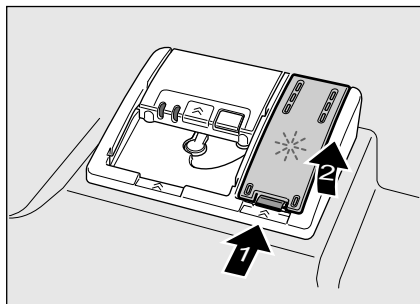
### **Varování**

Do zásobníku na speciální sůl nikdy nedávejte mycí prostředek. Zařízení na změkčování vody byste tím zničili.

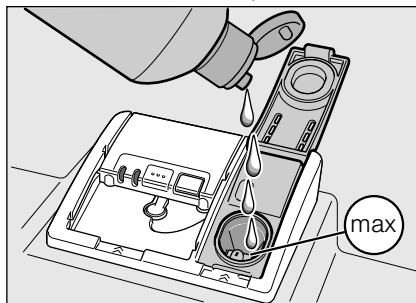
## Leštidlo

Když se na panelu rozsvítí ukazatel doplnění leštidla  zbývá zásoba leštidla, která vystačí na 1-2 mycí procesy. Leštidlo je nutno doplnit. Leštidlo se používá k odstraňování skvrn z nádobí a k leštění skla. Používejte pouze leštidla určená pro myčky nádobí pro domácnost. Kombinované mycí prostředky obsahující lešticí komponenty lze používat pouze do stanovené tvrdosti vody, tj. do 21 °dH (37 °fH, 26 °Clarke, 3,7 mmol/l). Při tvrdosti vody nad 21 °dH je použití leštidla nutné.

1. Otevřete zásobník , tak, že stisknete příložku na krytu a kryt zvednete.



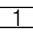

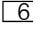
2. Opatrně nalijte leštidlo až po značku „max.“ na plnicím otvoru.


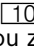
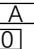
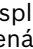


3. Kryt zavřete tak, abyste jej slyšeli zacvaknout.
4. Pokud je to nutné, utřete rozlité leštidlo hadrem, aby se při dalším mytí netvořilo nadměrné množství pěny.

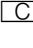
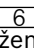
## Nastavení množství leštidla

Množství lešticí přísady lze regulovat od  $r:00$  do  $r:05$ . Pro velmi dobrý účinek sušení nastavte množství lešticí přísady na  $r:05$ . Z výroby je spotřebič nastaven na  $r:05$ . Množství lešticí přísady změňte pouze v případě, že na nádobí zůstávají šmouhy (zvolte nižší stupeň) nebo skvrny po vodě (zvolte vyšší stupeň).

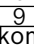
1. Zavřete dvířka.
2. Spotřebič zapněte vypínačem ZAP./VYP. .
3. Podržte stisknuté programové tlačítko  a tiskněte tlačítko START , tak dlouho až se na displeji zobrazí  $H:0...$

4. Obě tlačítka pusťte. Světelná indikace tlačítka  začne blikat a displej  ukazuje hodnotu nastavenou z výroby *H:04*.
5. Tiskněte programové tlačítko  tak dlouho, až se na displeji  objeví hodnota nastavená z výroby *r:05*.

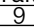
#### Pro změnu nastavení:

1. Stiskněte programové tlačítko . Každým stiskem tlačítka se nastavená hodnota zvýší o jeden stupeň: po dosažení hodnoty *r:05*, se ukazatel vrátí na *r:00* (vypnuto).
2. Stiskněte tlačítko START . Zvolená hodnota bude uložena do paměti spotřebiče.

## Vypnutí ukazatele doplňování leštidla

Pokud Vás ukazatel doplnění leštidla  obtěžuje (např. při použití kombinovaných mycích prostředků s komponentou leštidla), lze jej vypnout.

- Postupujte dle pokynů v části „Nastavení množství leštidla“ a zvolte hodnotu *r:00*.

Tak ukazatel doplnění leštidla  vypnete.



## Nádobí

### Není vhodné do myčky

- Díly kuchyňských spotřebičů a dřevěné nádobí.
- Choulostivé zdobené sklenice, ručně vyráběné a starožitné sklenice. Jejich dekorace mytí v myčce nevydrží.
- Plastové díly, které nejsou odolné vůči teplotě.
- Měděné a zinkové nádobí.
- Nádobí znečištěné prachem, voskem, mazacím tukem nebo barvou.

Ozdoby na sklenicích, hliníkové a stříbrné díly se mohou při mytí obarvit nebo vyblednout. Stejně tak některé druhy skla (např. předměty z křišťálového skla) mohou být po velkém počtu mytí zakalené.

### Poškození skleněného nádobí

#### Příčiny:

- Druh skla a technologie jeho výroby.
- Chemické složení mycího prostředku.
- Teplota vody v daném mycím programu.

#### Doporučení:

- Používejte pouze takové sklenice a porcelán, které jsou výrobcem označeny jako vhodné do myčky nádobí.
- Používejte mycí prostředky označené jako šetrné k nádobí.
- Sklenice a příbory pokud možno vyjměte z myčky hned po skončení programu.

## Uložení nádobí

1. Velké zbytky jídla odstraňte. Není nutné nádobí předběžně mýt pod tekoucí vodou.
2. Nádobí uložte tak, aby:
  - bylo stabilní a nemohlo se převrhnout,
  - všechny nádoby byly umístěny otvorem dolů,
  - nádobí s prohlubněmi nebo vypouklinami bylo umístěno šikmo tak, aby z něj mohla odtékat voda,
  - nebylo omezeno otáčení obou ostříkovacích ramen – [23] a [25].

Příliš malé součásti nádobí v myčce mýt nelze, neboť by mohly z košů vypadnout.

## Vyklízení nádobí

Aby nedocházelo k odkapávání vody z horního koše na nádobí v dolním koši, doporučuje se spotřebič vyprazdňovat zdola nahoru.

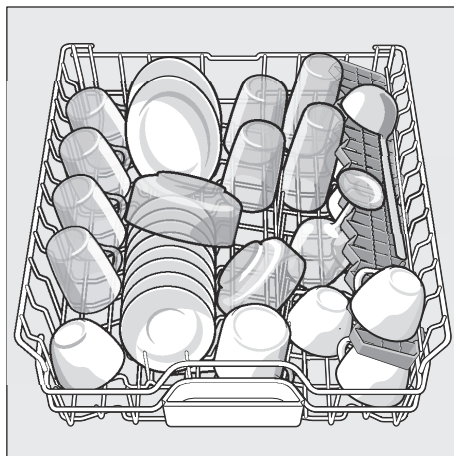
Horké nádobí je citlivé na nárazy! Proto je po skončení programu ponechte v myčce vychladnout natolik, abyste se jej mohli dotknout.

### Upozornění

Po skončení programu mohou uvnitř spotřebiče zbývat viditelné kapky vody. Na sušení nádobí to nemá žádný vliv.

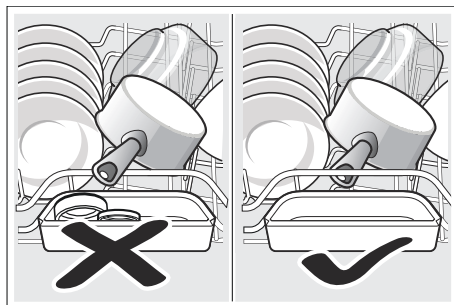
## Šálky a sklenice

Horní koš na nádobí [22].



### Upozornění

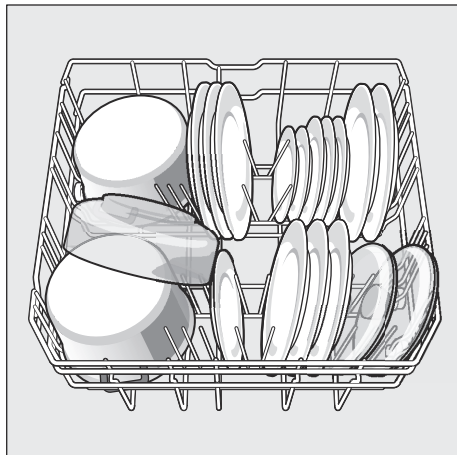
Dbejte na to, aby žádná část nádobí nebyla nad zachytnou miskou na tablety [24]. Může blokovat víko zásobníku na mycí prostředek [30].





## Hrnce

Spodní koš na nádobí [28].



### Tip

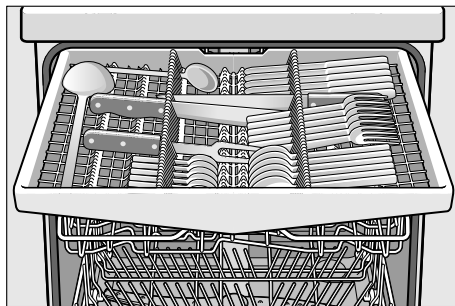
Silně znečištěné nádobí (hrnce) ukládejte do spodního koše. Díky silnějšímu proudu vody dosáhnete lepších výsledků mytí.

### Tip

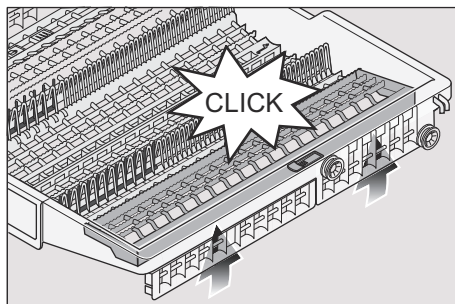
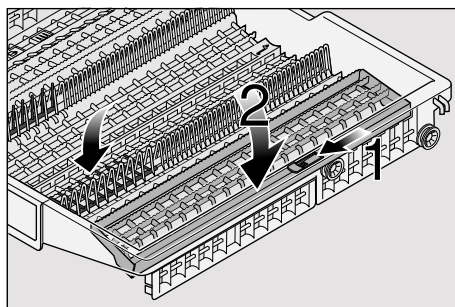
Další příklady, jak můžete Vaši myčku nádobí optimálně zaplnit, naleznete na konci tohoto manuálu.

## Zásuvka na příbory

Příbory uložte do zásuvky na příbory [21], jak ukazuje obrázek. Uložíte-li je jednotlivě, po umytí je snáze vyjmete. Zásuvku lze celou vyjmout.



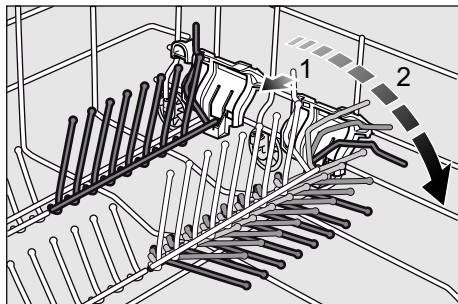
Dle modelu lze boční část stojanu vyjmout, aby se uvolnilo místo pro vyšší příbory. Přední drátěný stojan lze sklopit, aby bylo do zásuvky možno umístit i příbory se širšími rukojetmi.



## Sklopné trny\*

\* podle modelu

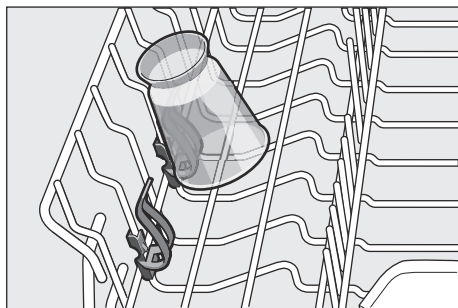
Trny lze sklopit pro snazší ukládání hrnců, šálků a sklenic.



## Držák malých dílů\*

\* podle modelu

Lze na něj bezpečně upevnit lehké plastové díly, např. pohárky, víčka apod.



## Nastavení výšky koše

Horní koš na nádobí [22] lze umístit do tří různých výšek, abyste získali více místa buď v horním, nebo v dolním koši.

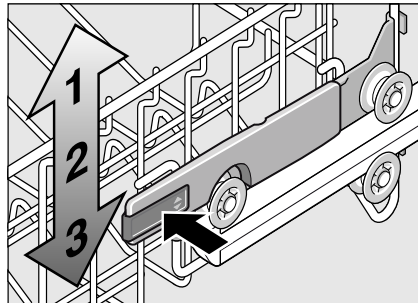
### Výška spotřebiče 81,5 cm

	Horní koš	Dolní koš
Stupeň 1 max. ø	16 cm	30 cm
Stupeň 2 max. ø	18,5 cm	27,5 cm
Stupeň 3 max. ø	21 cm	25 cm

### Výška spotřebiče 86,5 cm

	Horní koš	Dolní koš
Stupeň 1 max. ø	18 cm	33 cm
Stupeň 2 max. ø	20,5 cm	30,5 cm
Stupeň 3 max. ø	23 cm	28 cm

1. Horní koš na nádobí [22] vytáhněte z myčky.
2. K přemístění směrem dolů zatlačte postupně obě páčky po levé a pravé straně na vnějších stranách koše směrem dovnitř. Přitom koš pevně držte ze strany za horní okraj, aby nespadol opět dolů.



3. K přemístění směrem nahoru uchopte koš ze strany za horní okraj a zvedněte jej nahoru.
4. Než koš zasunete do myčky, přesvědčte se, že je na obou stranách umístěn ve stejné výšce. V opačném případě nepůjdou dvířka spotřebiče zavřít a horní ostříkovací rameno nebude připojeno na přívod vody.



## Mycí prostředek

Můžete používat tablety, práškové nebo tekuté mycí prostředky určené k mytí v myčce. V žádném případě však nepoužívejte prostředky pro ruční mytí nádobí. Doplněním prášku nebo tekutého prostředku lze dávku upravit individuálně podle znečištění. Tablety obsahují dostatečné množství účinných látek pro všechny mycí programy. Moderní účinné prostředky používají zejména nízkoalkalickou recepturu s fosfátem a enzymy. Fosfáty vytvářejí vazby mezi vápennými ionty a vodou. Enzymy rozkládají škrob a rozpouštějí bílkoviny. Bezfosfátové mycí prostředky jsou vzácné. Mají slabší schopnost vázat vápník a je nutno je použít ve vyšší dávce. K odstraňování barevných skvrn (např. od čaje nebo kečupu) se ve většině případů používají bělidla na bázi kyslíku.

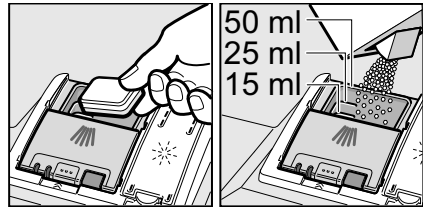
### Upozornění

Pro dobré výsledky mytí vždy dodržujte pokyny na obalu mycího prostředku! V případě dalších dotazů doporučujeme se obrátit na informační střediska výrobců mycích prostředků.

**⚠ Varování** – dodržujte bezpečnostní upozornění, případně pokyny k použití uvedené na obalu mycích prostředků a leštidel.

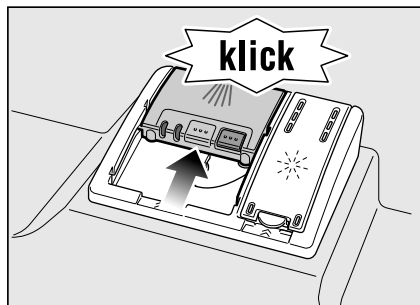
## Plnění mycího prostředku

1. Je-li zásobník na mycí prostředek [30] dosud zavřený, otevřete jej stiskem zástrčky [31]. Suchý zásobník na mycí prostředek [30] naplňte mycím prostředkem (tablety vkládejte naležato, ne na výšku). Dávkování: viz pokyny výrobce na obalu. Odměrné značky množství v zásobníku na mycí prostředek [30] Vám pomohou naplnit zásobník přesným množstvím tekutého nebo práškového mycího prostředku. Obvykle při běžném znečištění stačí 20-25 ml. V případě použití tablet stačí jedna tableta.



## **CZ** Mýcí prostředek

2. Posunutím nahoru zavřete víko zásobníku na mýcí prostředek, dokud uzávěr nezaskočí.



Zásobník na mýcí prostředek se otevírá automaticky v nevhodnějším okamžiku v závislosti na programu. Práškový nebo tekutý mýcí prostředek se v mycím prostoru postupně rozpustí. Tableta spadne do záchytné misky, kde se postupně rozpustí.

### **Tip**

V případě méně znečištěného nádobí obvykle stačí o něco nižší množství mýcího prostředku, než je uvedeno v návodu.

Vhodné mýcí prostředky a prostředky pro údržbu spotřebiče můžete objednat v zákaznickém servisu (viz zadní strana návodu).

## **Kombinované mýcí prostředky**

Vedle běžných prostředků (mono) se nabízí i řada výrobků s dalšími funkcemi. Tyto výrobky obsahují vedle mýcího prostředku i leštidlo nebo látky nahrazující soli (3 v 1) a v závislosti na kombinaci (4 v 1, 5 v 1) i další doplňkové složky, např. pro ochranu skla nebo lesk nerezového nádobí. Kombinované mýcí prostředky fungují pouze do určité dané tvrdosti vody (většinou 21 °dH). Je-li tato mez překročena, je třeba přidat sůl a leštidlo. Při použití kombinovaných mýcích prostředků se mýcí program automaticky přizpůsobí tak, aby bylo vždy dosaženo co nejlepších výsledků mytí a sušení.

**⚠ Varování** – Do záchytné misky na tablety [24], nekládejte drobné předměty, které chcete umýt, brání to rovnoměrnému rozpouštění tablet.

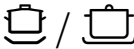





**⚠ Varování** – Pokud chcete po spuštění programu přidat další nádobí, nepoužívejte záchytnou misku na tablety [24] jako rukojeť horního koše. Může se v ní již nacházet tableta a dotknete se tak částečně rozpouštěné tablety.

**Upozornění**

- Optimálních výsledků mytí a sušení dosáhnete použitím jednosložkových mycích prostředků v kombinaci se zvlášť přidanou solí a leštidem.
- V případě krátkých programů se v důsledku rozdílného chování při rozpouštění může stát, že tablety nedosáhnou plné mycí schopnosti a na nádobí mohou zůstat stopy nerozpuštěného prostředku. Pro tyto programy jsou vhodnější práškové mycí prostředky.
- V případě „intenzivního“ programu (u některých modelů) stačí jedna tableta. V případě použití práškového mycího prostředku můžete navíc nasypat trochu mycího prostředku na dvířka myčky.
- Pokud použijete kombinovaný mycí prostředek, funguje mycí program bez problémů i v případě, že ukazatel doplnění soli nebo leštidla svítí.
- V případě použití mycích prostředků s ochranným obalem rozpustným ve vodě: obalu se dotýkejte pouze suchýma rukama a prostředek vložte pouze do dokonale suchého zásobníku na mycí prostředek. V opačném případě se může přilepit.
- Přecházíte-li z kombinovaného mycího prostředku na jednosložkový, je nutno dbát na to, aby bylo zařízení na změkčování vody a množství leštidla nastaveny na správné hodnoty.

## Přehled programů

V tomto přehledu je uveden maximální možný počet programů. Příslušné programy a jejich uspořádání zjistíte na ovládacím panelu své myčky.

Druh nádobí	Druh znečištění	Program	Možné přídavné funkce	Průběh programu
hrnce, pánve, nechoulostivé nádobí a příbory	Silně ulpívající, připečené nebo zaschlé zbytky jidel obsahující škrob nebo bílkoviny.	 Intenzivní 70°	všechny	Předmytí Mytí 70° Mezimy­tí Leštění 65° Sušení
		 Auto 45°-65°	všechny	Pomocí senzoriky se optimalizuje podle znečištění.
		 Auto 45°-65°	všechny	Pomocí senzoriky se optimalizuje podle znečištění.
smíšené nádobí a příbory	Lehce zaschlé zbytky jídel běžných v domácnosti.	 Eco 50°	všechny	Předmytí Mytí 50° Mezimy­tí Leštění 65° Sušení Eko sušení Dvířka se automaticky otevřou (viz kapitola „Obsluha spotřebiče“).
choulostivé nádobí, příbory, tepelné choulostivé plasty a sklenice	Málo ulpívající, čerstvé zbytky jidel.	 Sklo 40°	Intenzivní zóna Úspora času Poloviční náplň Extra sušení	Předmytí Mytí 40° Mezimy­tí Leštění 60° Sušení
smíšené nádobí a příbory		TurboSpeed 20 min.	Extra sušení	Mytí 50°- 60° Leštění 55°- 65°
všechny druhy nádobí	Studené opláchnutí, mezimy­tí.	 Předmytí	žádné	Předmytí

## Volba programu

Vhodný program zvolte dle druhu nádoby a stupně jeho znečištění.

## Upozornění pro zkušební ústavy

Zkušební ústavy obdrží pokyny pro srovnávací testy (např. podle EN60436). Jde o podmínky provádění testů, nejedná se o výsledky nebo o hodnoty spotřeby.

Dotazy e-mailem na:

dishwasher@test-appliances.com

Je třeba znát číslo spotřebiče (E-Nr.) a výrobní číslo (FD), které naleznete na typovém štítku [32] na dvířkách spotřebiče.

## TurboSpeed 20 min. – mimořádně rychlý mycí program s jednorázovým přehřátím\*

\* podle modelu

Spotřebič se jednorázově zahřeje (cca 25 min.), teprve poté se naplní a lze provést několik rychlých mycích cyklů po sobě (po 20 min.).

### Upozornění

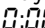
Pro tento program nejsou vhodné mycí prostředky ve formě tablet, neboť mycí prostředek se za tak krátkou dobu nemůže rozpustit. Proto vždy používejte práškový mycí prostředek a kontrolujte, zda jsou zásobníky na sůl a leštidlo vždy plné a zda jsou nastaveny na správnou hodnotu (viz kapitoly „Zařízení na změkčování vody“ a „Leštidlo“).

## Přečtěte si, prosím, pozorně návod, tento program se od ostatních programů liší.

1. Zavřete dvířka.
2. Spotřebič zapněte vypínačem ZAP./VYP. [1].
3. Zvolte program TurboSpeed 20 min. Na displeji [10] začne blikat *H* (*H* = zahřívací fáze).
4. Stiskněte tlačítko START [6]. Začne fáze přehřívání prázdného spotřebiče. Pokud byste myčku naplnili před přehřívací fází, doba přehřívání se tím prodlouží. Na displeji [10] svítí *H* po celou dobu přehřívání.
5. Když bliká „*L*“ (*L* = plnění), otevřete myčku, naplňte ji a spusťte mycí proces stiskem tlačítka START [6].

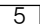
**Pozor!** Vnitřní prostor myčky je horký.

Na displeji [10] se zobrazuje čas zbývající do konce programu.

6. Když se na displeji [10] zobrazí  je proces mytí ukončen.
7. Nádobí vyjměte. Pozor! Nádobí je horké a choulostivé na nárazy! Na displeji [10] začne blikat *L*.
8. Chcete-li pokračovat dalším mycím cyklem, myčku znovu naplňte a stiskněte tlačítko START.
9. Pokud dále mýt nechcete, vypněte myčku vypínačem ZAP./VYP. [1].

## **P+** Přídavné funkce

\* podle modelu

Jsou nastavitelné pomocí tlačítek  
Přídavné funkce .

### **Úspora času (VarioSpeedPlus) \***

Pomocí funkce „Úspora času“ lze dobu mytí zkrátit o cca 20 - 66 % v závislosti na zvoleném mycím programu. Aby byly i přes kratší dobu mytí zajištěny optimální výsledky mytí a sušení, zvýší se spotřeba vody a energie.

### **Poloviční náplň**

Potřebujete-li umýt pouze malé množství nádobí (např. sklenice, šálky, talíře), lze použít přídavnou funkci „poloviční náplň“. Ušetří se tím voda, energie i čas. Do zásobníku na mycí prostředek vložte menší množství prostředku než je doporučeno pro celou náplň myčky.

### **HygienePlus \***

Touto funkcí se zvýší teplota během mycího procesu a zvýšená teplota je udržována po delší dobu k dosažení dezinfekčního účinku. Soustavným používáním této funkce dosáhnete vyšší úrovně hygieny. Tato přídavná funkce je ideální např. k mytí prkének na krájení nebo dětských lahví.

### **Intenzivní zóna \***

Ideální pro smíšenou náplň myčky. Můžete mýt silně znečištěné hrnce a pánve umístěné v dolním koši společně s běžně znečištěným nádobím umístěným v horním koši. Tlak vody v dolním koši je silnější a zvýší se i teplota mytí.

### **Extra sušení \***

Zvýšená teplota během mycího procesu a prodloužená fáze sušení zlepší schnutí plastových částí uvnitř spotřebiče. Spotřeba energie se lehce zvýší.





## Obsluha spotřebiče

### Programová data

Programová data (hodnoty spotřeby) najdete v krátkém návodu. Vztahují se k normálním podmínkám a nastavené hodnotě tvrdosti  $H:04$ . Různé ovlivňující faktory, např. teplota nebo tlak vody, mohou vést k odchylkám.

### Aqua Sensor \*

\* podle modelu

Aqua Sensor je optické měřicí zařízení (fotobuňka), které měří zakalení mycí vody. Použití funkce Aqua Sensor je pro každý program specifické. Je-li senzor aktivován, může se „čistá“ mycí voda přesunout do další mycí lázně a spotřeba vody se tak sníží o 3 - 6 litrů. Je-li znečištění vyšší, je voda odčerpána a nahrazena čistou. V automatických programech se navíc teplota a doba trvání přizpůsobí stupni znečištění.

### Eko sušení

Pokud jste zvolili program Eco 50°, na konci programu se automaticky otevřou dvířka. Tak se dosáhne mimořádně úsporného sušení. Eko sušení můžete zapnout nebo vypnout.

1. Zavřete dvířka.
2. Spotřebič zapněte vypínačem ZAP./VYP. 1.
3. Podržte stisknuté programové tlačítko A a tiskněte tlačítko START 6, tak dlouho až se na displeji zobrazí  $H:0$ ....
4. Obě tlačítka pusťte. Světelná indikace tlačítka A začne blikat a displej 10 ukazuje hodnotu nastavenou z výroby  $H:04$ .
5. Tiskněte programové tlačítko A tak dlouho, až se na displeji 10 objeví hodnota nastavená z výroby  $0:0$  i.

#### Pro změnu nastavení:

1. Stiskem tlačítka C můžete Eko sušení zapnout  $0:0$  i nebo vypnout  $0:00$ .
2. Stiskněte tlačítko START 6. Zvolená hodnota bude uložena do paměti spotřebiče.

#### Upozornění

- Eko sušení je funkční pouze ve spojení s programem Eco 50°.
- Eko sušení je vypnuto, pokud:
  - je zapnuto intenzivní sušení;
  - je zvolen program Eco 50° ve spojení s jednou nebo více přídatnými funkcemi;
  - je aktivováno blokování tlačítek\*.

\* podle modelu

## Zapnutí myčky nádobí

1. Plně otevřete přívod vody.
2. Spotřebič zapněte vypínačem ZAP./VYP. [1].  
Bliká ukazatel programu Eco 50°. Tento program zůstane navolený, pokud nestisknete tlačítko pro jiný program [2]. Na displeji [10] začne blikat předpokládaná doba trvání programu.
3. Stiskněte tlačítko START [6].  
Program se spustí.

### Upozornění

K používání spotřebiče způsobem šetrným k životnímu prostředí: Z ekologických důvodů je při každém spuštění spotřebiče přednastaven program Eco 50°. Šetří se tím přírodní zdroje a v neposlední řadě i Vaše peněženka.

**Program Eco 50° je mimořádně šetrný k životnímu prostředí. Jedná se o „standardní program“ dle Nařízení EU 1016/2010, tj. nejúspornější program, co se týče celkové spotřeby energie a vody u daného typu stolního nádobí.**

### Program TurboSpeed 20 min.:

Po prvním stisku tlačítka START [6] začne předehřívací fáze spotřebiče (cca 25 min. v závislosti na výchozím stavu). Po otevření, naplnění a zavření spotřebiče a opětovném stisku tlačítka START [6] začne mycí proces (20 min.).

## Ukazatel zbývajících času

Při zvolení mycího programu se na displeji [10] zobrazí zbývajících doba trvání mytí. Doba trvání je během programu dána tvrdostí vody, množstvím nádobí a stupněm jeho znečištění a může se měnit.

### Program TurboSpeed 20 min.:

Během předehřívací fáze se na displeji zobrazuje „H“ a zbývajících čas předehřívání; poté začne blikat „L“, což znamená, že myčku lze naplnit. Po opětovném zapnutí po fázi mytí se znovu zobrazí zbývajících čas do konce mytí.

## Odložený start \*

\* podle modelu

Spuštění programu můžete posunout až o 24 hodin.

1. Zavřete dvířka.
2. Spotřebič zapněte vypínačem ZAP./VYP. [1].
3. Držte programové tlačítko [4] + stisknuté tak dlouho, až se na displeji [10] zobrazí h:00 l.
4. Tlačítko [4] + nebo – tiskněte opakovaně tak dlouho, až bude zobrazený čas odpovídat Vaším požadavkům.
5. Stiskněte tlačítko START [6], odložený start je aktivován.
6. Ke zrušení odloženého startu tiskněte opakovaně tlačítko [4] + – tak dlouho, až se na displeji [10] zobrazí h:00.  
Odložený start můžete měnit až do spuštění programu.

## Konec programu

Program je ukončen, když se na displeji [10] zobrazí hodnota 0:00.

### Pro TurboSpeed 20 min. platí:

Poté co se na displeji [10] zobrazí 0:00 je proces mytí ukončen. Po otevření dvířek spotřebiče se na displeji zobrazí L. Pokud už nechcete mýt další nádoby, vypněte spotřebič vypínačem ZAP./VYP. [1].

## Automatické vypnutí po ukončení programu/vnitřní osvětlení \*

\* podle modelu

Za účelem šetření energií se myčka nádobí 1 min. nebo 120 min. po ukončení programu automaticky vypne.

Lze zvolit nastavení od P:00 do P:02.

P:00 Spotřebič se automaticky nevypne.

Vnitřní osvětlení [20] se rozsvítí při otevření dvířek bez ohledu na to, zda je vypínač ZAP./VYP.

[1] zapnutý nebo vypnutý. Při zavřených dvířkách je osvětlení vypnuto. Zůstanou-li dvířka otevřená déle než 60 minut, osvětlení automaticky zhasne.

Vnitřní osvětlení [20] svítí pouze při nastavení P:00.

P:01 Spotřebič se vypne po 1 minutě.

P:02 Spotřebič se vypne po 120 minutách.

1. Zavřete dvířka.
2. Spotřebič zapněte vypínačem ZAP./VYP. [1].
3. Podržte stisknuté programové tlačítko [A] a tiskněte tlačítko START [6], tak dlouho, až se na displeji zobrazí H:0...

4. Obě tlačítka pusťte. Světelná indikace tlačítka [A] začne blikat a displej [10] ukazuje hodnotu nastavenou z výroby H:04.
5. Tiskněte programové tlačítko [A], tak dlouho, až se na displeji [10] objeví hodnota nastavená z výroby P:0...

### Pro změnu nastavení:

1. Stiskněte programové tlačítko [C]. Každým stiskem tlačítka se nastavená hodnota zvýší o jeden stupeň: po dosažení hodnoty P:02, se ukazatel vrátí na P:00.
2. Stiskněte tlačítko START [6]. Zvolená hodnota bude uložena do paměti spotřebiče.

## Vypnutí myčky nádobí

Krátce po skončení programu:

1. Vypněte vypínač ZAP./VYP. [1].
2. Zavřete přívod vody (odpadá u AquaStopu).
3. Po vychladnutí nádobí vyjměte z myčky.

### Pokyny k funkci Eko sušení:

Je-li aktivováno Eko sušení v programu Eco 50°, dvířka se na konci programu automaticky otevřou. Dosáhne se tak optimálního sušení. V tom případě může z myčky unikat malé množství páry.

**Pokud spotřebič instalujete pod pracovní desku, namontujte parozábranu dodanou se spotřebičem \*** (postupujte dle pokynů v montážním návodu). Parozábrana chrání choulostivé vestavné spotřebiče před poškozením způsobeným vodní parou. U ostatních programů po skončení programu nechte myčku před otevřením trochu vychladnout.

**U programu TurboSpeed 20 min. vypněte myčku teprve tehdy, když nechcete provádět další mycí cyklus.**

## Přerušení programu

1. Vypněte vypínač ZAP./VYP. 1. Světelné ukazatele zhasnou. Program zůstává v paměti myčky. Při otevření dvířek spotřebičů připojených na přívod teplé vody, anebo je-li spotřebič zahřátý, ponechte dvířka několik minut přivřená a poté je zavřete. Jinak se dvířka mohou vlivem přetlaku samovolně otevřít nebo může ze spotřebiče unikat voda.
2. K pokračování programu opět stiskněte vypínač ZAP./VYP. 1.

## Přerušení programu (Reset)

1. Tlačítko START 6 stiskněte asi na 3 sekundy. Displej 10 ukazuje 0:01.
2. Program dále běží ještě asi minutu. Displej 10 ukazuje 0:00.
3. Vypněte vypínač ZAP./VYP. 1.

## Změna programu

Po stisku tlačítka START 6 nelze program změnit. Změna programu je možná pouze po přerušení programu (Reset).

## Intenzivní sušení

Pro dosažení lepšího výsledku sušení pracuje myčka s vyšší teplotou. Může se tak nepatrně zvýšit doba trvání programu. (Pozor na choulostivější části nádobí!)

1. Zavřete dvířka.
2. Spotřebič zapněte vypínačem ZAP./VYP. 1.
3. Podržte stisknuté programové tlačítko A a tiskněte tlačítko START 6, tak dlouho, až se na displeji 10 zobrazí H:0...  
4. Obě tlačítka pusťte. Světelná indikace tlačítka A začne blikat a displej 10 ukazuje hodnotu nastavenou z výroby H:04.
5. Tiskněte programové tlačítko A tak dlouho, až se na displeji 10 objeví hodnota nastavená z výroby d:00.

### Pro změnu nastavení:

1. Stiskem tlačítka C můžete intenzivní sušení zapnout d:01 nebo vypnout d:00.
2. Stiskněte tlačítko START 6. Zvolená hodnota bude uložena do paměti spotřebiče.

### Upozornění

Je-li zapnuto intenzivní sušení, je Eko sušení deaktivováno.



## Čištění a údržba

Pravidelná kontrola a údržba spotřebiče pomáhá předcházet závadám. Šetří to čas i nervy.

### Celkový stav spotřebiče

- Zkontrolujte mycí prostor, zda v něm nejsou usazeniny tuků a vodního kamene.

Pokud takové usazeniny zjistíte:

- Naplňte zásobník mycím prostředkem. Zvolte program s nejvyšší teplotou a spusťte myčku bez nádobí.

K čištění spotřebiče používejte pouze mycí prostředky speciálně určené pro myčku nádobí.

- Aby těsnění dveří zůstávalo trvale čisté a hygienické, pravidelně je otírejte navlhčeným hadrem s malým množstvím mycího prostředku.
- Při delším nepoužívání myčky ponechte dvířka pootevřená, aby nevznikal nepříjemný zápach.

K čištění myčky nikdy nepoužívejte parní čistič. Výrobce nepřijímá odpovědnost za vzniklé škody.

Čelní stěnu a panel spotřebiče pravidelně čistěte navlhčeným hadrem; s malým množstvím prostředku na nádobí. Nepoužívejte houbičky s hrubým povrchem a abrazivní čisticí prostředky, mohli byste tak poškrábat povrch spotřebiče.

U nerezových spotřebičů: nepoužívejte houbičky, savé hadříky nebo je před prvním použitím několikrát vyperte, aby se zabránilo korozi.



### Varování – Ohrožení zdraví!

Nikdy nepoužívejte jiné čisticí prostředky, např. čisticí prostředky pro domácnost s obsahem chlóru!

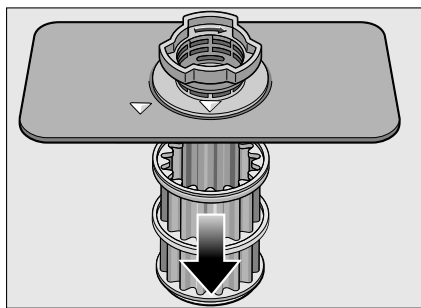
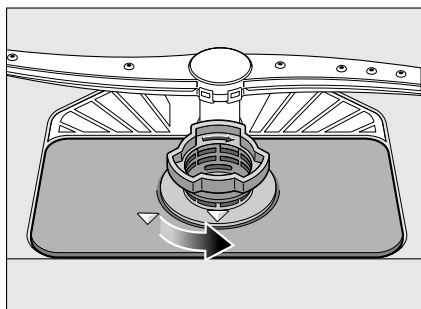
### Speciální sůl a leštidlo

- Zkontrolujte ukazatele doplnění  8 a  9. Dle potřeby sůl nebo leštidlo doplňte.

## Sítka

Sítka [27] zachycují před čerpadlem hrubé nečistoty v mycí vodě. Sítka se může těmito nečistotami ucpat. Filtrační systém se skládá z hrubého síta, plochého jemného síta a mikrosítka.

1. Po každém mytí kontrolujte, zda nejsou sítka zanesená.
2. Válec se sítky pootočte dle vyobrazení a soustavu sítok vyjměte.

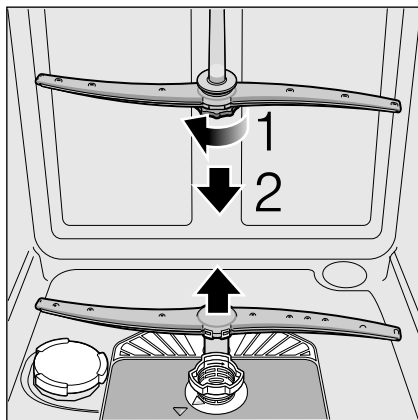


3. Případné zbytky jídla odstraňte a sítka propláchněte tekoucí vodou.
4. Soustavu sítok opět smontujte v opačném pořadí a dbejte na to, aby po zavření byly šípky proti sobě.

## Ostříkovací ramena

Vodní kámen a nečistoty z mycí vody mohou zablokovat trysky a uložení ostříkovacích ramen [23] a [25].

1. Zkontrolujte, zda nejsou trysky ostříkovacích ramen ucpané.
2. Odšroubujte horní ostříkovací rameno [23].
3. Vytáhněte spodní ostříkovací rameno [25] směrem nahoru.



4. Ostříkovací ramena omyjte tekoucí vodou.
5. Ostříkovací ramena opět namontujte (zacvakněte, resp. zašroubujte).

## **?** Co dělat v případě poruchy?

Dle zkušeností lze odstranit poruchy, které se objevují v běžném provozu, vlastními silami. Zajistí Vám to rychlé opětovné uvedení spotřebiče do provozu. V následujícím přehledu naleznete různé příčiny poruch a cenné pokyny k jejich odstranění.

### **Upozornění**

Pokud se spotřebič během mycího cyklu z nevysvětlitelných příčin zastaví nebo se nespustí, použijte nejprve funkci přerušení programu (Reset) (viz kapitola "Obsluha spotřebiče").

**⚠ Varování** – Nezapomínejte: opravy mohou provádět pouze odborníci. Je-li nutná výměna některého dílu, je nutno použít výhradně originální náhradní díly. Neodborné opravy a použití neoriginálních náhradních dílů mohou vést k závažnému poškození spotřebiče a nebezpečí pro uživatele.

### **Čerpadlo odpadní vody**

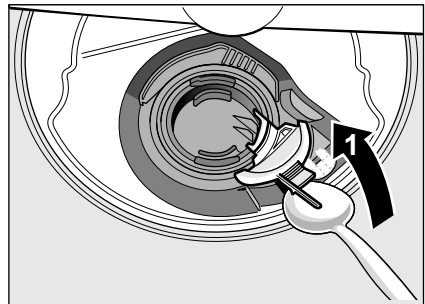
Hrubé zbytky jídla nebo cizí tělesa, která nezachytilo sítko, mohou ucpat čerpadlo odpadní vody.

### **⚠ Varování – nebezpečí pořezání!**

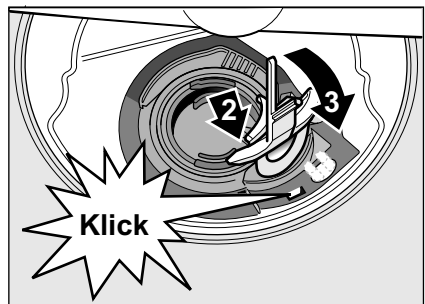
Při čištění čerpadla odpadní vody dávejte pozor, abyste se nezranili o skleněné střepy nebo jiné ostré předměty.

V tom případě:

1. Nejprve spotřebič odpojte od elektrické sítě.
2. Vyjměte horní [22] a dolní [28] koš.
3. Vyjměte sítko [27].
4. Odčerpějte vodu – v případě potřeby použijte houbu.
5. Lžící nadzvedněte bílý kryt čerpadla (viz obrázek). Uchopte jej za přepážku a nadzvedněte tak, že jej nakloníte šikmo dovnitř. Cely kryt vyjměte.

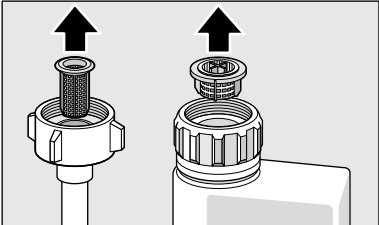


6. Zkontrolujte, zda v oběžném kole nejsou cizí předměty, příp. je odstraňte.
7. Kryt vraťte do původní polohy a stiskněte směrem dolů, až zacvakne.



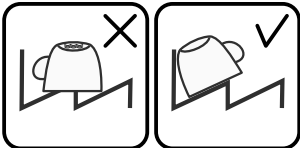
8. Namontujte sítko.
9. Vložte koše.

## Tabulka poruch

<b>Porucha</b>	<b>Příčina</b>	<b>Odstranění</b>
Svítlí „Kontrola přívodu vody“ <span style="border: 1px solid black; padding: 0 2px;">7</span> .	Přívodní hadice je přelomená.	Narovnejte přívodní hadici.
	Je zavřený přívod vody.	Otevřete přívod vody.
	Přívod vody je ucpaný nebo zanesený vodním kamenem.	Otevřete přívod vody. Při otevřeném přívodu vody musí být průtok vody nejméně 10 l/min.
	Ucpané sítko na přívodu vody.	Spotřebič vypněte a vytáhněte zástrčku ze sítě. Zavřete přívod vody. Odšroubujte přívodní hadici.
		 <p>Vyčistěte sítko v přívodní hadici. Hadici znovu přišroubujte. Zkontrolujte těsnost. Připojte spotřebič k elektrické síti a zapněte jej.</p>
Svítlí kód chyby <i>E:07</i> .	Nasávací otvor (na pravé vnitřní straně spotřebiče) je zakryt nádobím.	Uložte nádobí tak, aby byl nasávací otvor volný.
Svítlí kód chyby <i>E:12</i> .	Topné těleso je zanesené vodním kamenem nebo znečištěné.	Proveďte čištění spotřebiče speciálním čisticím prostředkem nebo proveďte odvápnění. Spusťte myčku nádobí se změkčovačem vody a proveďte nastavení (viz kapitola „Zařízení na změkčování vody/speciální sůl“).
Svítlí kód chyby <i>E:22</i> .	Sítka <span style="border: 1px solid black; padding: 0 2px;">27</span> jsou znečištěná nebo ucpaná.	Vyčistěte sítka (viz „Čištění a údržba“).
Svítlí kód chyby <i>E:24</i> .	Ucpaná nebo zlomená hadice odpadní vody.	Narovnejte hadici; pokud je třeba, odstraňte zbytky.
	Sifonová přípojka je ještě zavřená.	Zkontrolujte sifonovou přípojku a popř. ji otevřte.
	Kryt čerpadla odpadní vody je volný.	Zajistěte kryt zaklapnutím (viz „Čerpadlo odpadní vody“).



<b>Porucha</b>	<b>Příčina</b>	<b>Odstranění</b>
Svítlí kód chyby $E:25$ .	Zablokované čerpadlo odpadní vody nebo je kryt čerpadla odpadní vody volný.	Vyčistěte čerpadlo a kryt řádně zajistěte zaklapnutím (viz „Čerpadlo odpadní vody“).
Svítlí kód chyby $E:27$ .	Příliš nízké síťové napětí.	Není závada spotřebiče, zkontrolujte napětí v síti a elektroinstalaci.
Na displeji se zobrazí jiný kód chyby ( $E:0$ až $E:30$ ).	Pravděpodobně došlo k technické závadě.	Spotřebič vypněte vypínačem ZAP./VYP. $\square 1$ . Po krátké pauze jej opět zapněte. Pokud se problém objeví znovu, zavřete přívod vody a vytáhněte síťovou zástrčku. Zavolejte zákaznický servis a sdělte mu kód chyby.
Na číselném displeji $\square 10$ se objeví $L$ nebo $H$ .*	Nejde o poruchu!	Viz TurboSpeed 20 min. v kapitole „Přehled programů“.
Displej bliká	Dvířka nejsou dobře zavřená.	Zavřete dvířka. Dbejte na to, aby z koše nevyčnívaly předměty (nádobí, osvěžovač) a nebránily tak zavření dvířek.
Svítlí ukazatel doplnění soli $\square 8$ nebo leštidla $\square 9$ .	Chybí leštidlo. Chybí sůl. Čidlo nerozpozná tablety soli.	Doplňte leštidlo. Doplňte sůl. Použijte jinou speciální sůl.
Ukazatel doplnění soli $\square 8$ nebo leštidla $\square 9$ nesvítlí.	Ukazatel doplnění je vypnut. Ve spotřebiči je dosud dostatek speciální soli/leštidla.	Aktivace/deaktivace viz kapitola „Zařízení na změkčování vody/speciální sůl“, resp. „Leštidlo“. Zkontrolujte ukazatel doplňování a množství v zásobnících.
Po skončení programu ve spotřebiči zůstává voda.	Ucpaný systém sítěk nebo oblast pod sítky $\square 27$ . Program ještě není ukončen.	Vyčistěte sítka a oblast pod nimi (viz „Čerpadlo odpadní vody“). Vyčkejte konce programu nebo proveďte Reset (viz „Přerušeni programu“).

<b>Porucha</b>	<b>Příčina</b>	<b>Odstranění</b>
Nádobí není suché.	V zásobníku není leštidlo nebo je ho příliš málo.	Doplňte leštidlo.
	Je zvolen program bez sušení.	Zvolte program se sušením (viz „Přehled programů“, „Průběh programu“)
	Nahromadění vody v prohlubních nádob a příborů.	Nádobí vkládejte do myčky šikmo, tento druh nádobí musí být pokud možno v nakloněné poloze.
		
	Použitý kombinovaný mycí prostředek má špatný sušicí výkon.	Použijte jiný druh kombinovaného mycího prostředku s lepším sušicím výkonem. Kvalitu sušení zlepšíte přidáním leštidla.
	Není aktivováno intenzivní sušení.	Aktivujte intenzivní sušení (viz „Obsluha spotřebiče“).
	Nádobí je vyjmuta příliš brzy nebo nebyl sušicí proces dosud dokončen.	Vyčkejte konce programu, resp. vyjměte nádobí až 30 minut po ukončení programu.
	Použitý leštidlo má špatný sušicí výkon.	Použijte značkové leštidlo. Ostatní výrobky mají výrazně nižší účinnost.
	Na konci programu Eco 50° se dvířka neotevírají. Šířka pootevření dvířek není správně nastavena.	S pomocí montážního návodu nastavte dvířka tak, aby byla mezera při jejich otevření alespoň 70-150 mm.
Plastové nádobí není suché.	Speciální vlastnosti plastu.	Plasty na sebe váží méně tepla než ostatní nádobí, proto se hůře suší.
Příbory nejsou suché.	Příbory nejsou v zásuvce na příbory správně roztříděny.	Příbory vkládejte pokud možno jednotlivě tak, aby se vzájemně nedotýkaly.
	Příbory nejsou v příborové zásuvce správně roztříděny.	Roztřídte příbory správně a pokud možno je vkládejte jednotlivě.
Po mycím cyklu jsou vnitřní stěny spotřebiče mokré.	Není závada spotřebiče.	V důsledku principu sušení – kondenzační sušení – jsou kapky vody v zásobníku fyzikálně podmíněny a jsou žádoucí. Vzdušná vlhkost kondenzuje na vnitřních stěnách myčky, stéká dolů a odčerpává se.

<b>Porucha</b>	<b>Příčina</b>	<b>Odstranění</b>
Zbytky jídla na nádobí.	Nádobí je naskládáno příliš blízko u sebe, koš na nádobí je přeplněn.	Uložte nádobí tak, aby mezi ním byl dostatek prostoru a mycí proudy vody se dostaly na povrch nádobí. Zamezte tomu, aby se jednotlivé kusy vzájemně dotýkaly.
	Ostříkovací ramena se nemohou otáčet.	Uložte nádobí tak, aby nebránilo otáčení ostříkovacích ramen.
	Ucpané trysky ostříkovacích ramen.	Vyčistěte trysky ostříkovacích ramen (viz „Čištění a údržba“).
	Zanesená sítka [27].	Vyčistěte sítko (viz „Čištění a údržba“).
	Sítka [27] nejsou správně nasazena nebo jsou špatně zaklapnutá.	Nasadte sítko správně a zaklapněte je.
	Příliš slabý mycí program.	Zvolte silnější mycí program.
	Nádobí je příliš důkladně předmyto, proto systém čidel vybral slabý program. Silné místní znečištění se tak neodstraní.	Nádobí nepředmývejte. Odstraňte jen velké zbytky jídla. Doporučujeme program Eco 50° nebo intenzivní mycí program.
	Vysoké a úzké nádoby umístěné v rozích se dostatečně dobře neumyjí.	Vysoké a úzké nádoby nestavte příliš šikmo a do rohů.
Horní koš [22] není vpravo i vlevo ve stejné výšce.	Umístěte horní koš postranními pákami do stejné výšky.	

<b>Porucha</b>	<b>Příčina</b>	<b>Odstranění</b>
Zbytky mycího prostředku.	Víko zásobníku na mycí prostředek je zablokováno kusy nádobí, a proto se plně neotevřívá.	Žádná část nádobí nesmí vyčnívat nad záchytnou misku na tablety [24]. Mohou blokovat víko zásobníku na mycí prostředek, které se tak plně neotevře (viz kapitola „Nádobí“). Do misky na tablety nevkládejte nádobí ani osvěžovač.
	Víko zásobníku na mycí prostředek je zablokováno tabletou.	Tabletu je nutno vkládat naplocho, nikoli nastojato.
	Jsou použity tablety ve spojení s rychlým nebo krátkým programem. Zvolený krátký program neposkytuje dostatek času na rozpouštění mycího prostředku.	Doba rozpouštění tablet je pro krátký nebo rychlý program příliš dlouhá. Použijte práškový mycí prostředek nebo silnější program.
	Mycí účinek a rozpustnost se při delším skladování snižují nebo je mycí prostředek příliš zhrudkovatělý.	Vyměňte mycí prostředek.
Vodní skvrny na plastových kusech.	Tvorba kapek na plastovém povrchu je z fyzikálních příčin nevyhnutelná. Po usušení zůstávají viditelné skvrny po vodě.	Použijte silnější program (více výměn vody). Při uložení vkládejte nádobí šikmo. Použijte leštadlo. Je-li to nutné, zvolte vyšší stupeň změkčování vody.
Stíratelné nebo vodou rozpustné povlaky v zásobníku nebo na dvířkách.	Usazují se látky obsažené v mycím prostředku. Ve většině případů je nelze odstranit chemicky (čistič na spotřebiče apod.).	Změňte značku mycího prostředku. Vyčistěte spotřebič mechanicky.
	V případě bílých povlaků na dně zásobníku je zařízení na změkčování vody nastaveno na krajní hodnoty.	Nastavte vyšší stupeň změkčování vody a v případě potřeby změňte mycí prostředek.
	Víko zásobníku na sůl [26] není zavřené.	Zavřete řádně víko zásobníku na sůl.
	Pouze u sklenic: začínající korozi skla lze jen zdánlivě setřít.	Viz „Poškození skleněného nádobí“.

<b>Porucha</b>	<b>Příčina</b>	<b>Odstranění</b>
Těžko odstranitelné bílé povlaky na nádobí, v zásobníku nebo na dvířkách.	Usazují se látky obsažené v mycím prostředku. Ve většině případů je nelze odstranit chemicky (čistič na spotřebiče apod.).	Změňte značku mycího prostředku. Vyčistěte spotřebič mechanicky.
	Nesprávně nastavené zařízení na změkčování vody nebo je tvrdost vody vyšší než 8,9 mmol/l.	Nastavte zařízení na změkčování vody dle návodu k obsluze nebo přidejte sůl.
	Mycí prostředky typu „3 v 1“ nebo bio/eko prostředky nejsou dostatečně účinné.	Nastavte zařízení na změkčování vody dle návodu k obsluze nebo použijte oddělené prostředky (značkové mycí prostředky, sůl, leštidlo).
	Nízká dávka mycího prostředku.	Zvolte vyšší dávku mycího prostředku nebo změňte značku mycího prostředku.
Stopy čaje nebo rtěnky na nádobí.	Je zvolen příliš slabý mycí program.	Zvolte silnější mycí program.
	Teplota mytí je příliš nízká.	Zvolte program s vyšší teplotou mytí.
	Nedostatečné množství mycího prostředku nebo nevhodný mycí prostředek.	Naplňte myčku vhodným mycím prostředkem a zvolte správný stupeň dávkování.
Barevné (modré, žluté, hnědé) těžko odstranitelné povlaky ve spotřebiči nebo na nerezovém nádobí.	Nádobí je příliš důkladně předmyto, proto systém čidel vybral slabý program. Silné místní znečištění se tak neodstraní.	Nádobí nepředmývejte. Odstraňte jen velké zbytky jídla. Doporučujeme program Eco 50° nebo intenzivní mycí program.
	Tvorba povlaků z látek obsažených v zelenině (např. zelí, celer, brambory, nudle apod.) nebo ve vodě z vodovodu (např. mangan).	Částečně je lze odstranit přípravky na čištění spotřebiče nebo mechanicky. Tyto povlaky nejsou zdraví škodlivé.
Barevné (modré, žluté, hnědé) snadno odstranitelné povlaky ve vnitřním prostoru (zejména v oblasti dna).	Tvorba povlaků vlivem metalických složek na stříbrném nebo hliníkovém nádobí.	Částečně je lze odstranit přípravky na čištění spotřebiče nebo mechanicky.
	Tvorba povlaků z látek obsažených ve zbytcích jídla nebo ve vodě z vodovodu (vodní kámen), „mýdlový“ povlak.	Zkontrolujte funkčnost zařízení na změkčování vody (doplnění speciální soli); v případě použití kombinovaných mycích prostředků (tablet) zapněte změkčování (viz kapitola „Zařízení na změkčování vody/speciální sůl“).

**cz** Co dělat v případě poruchy?

<b>Porucha</b>	<b>Příčina</b>	<b>Odstranění</b>
Zabarvení na plastových kusech.	Teplota mytí je příliš nízká.	Zvolte program s vyšší teplotou mytí.
	Nádobí je příliš důkladně předmyto, proto systém čidel vybral slabý program. Silné místní znečištění se tak neodstraní.	Nádobí nepředmývejte. Odstraňte jen velké zbytky jídla. Doporučujeme program Eco 50° nebo intenzivní mycí program.
Zabarvení na plastových kusech uvnitř spotřebiče.	Během životnosti myčky se plastové díly uvnitř spotřebiče mohou zabarvit.	Toto zabarvení je normální a nemá vliv na funkci myčky nádobí.
Odstranitelné šmouhy na sklenicích, sklenicích s kovovým vzhledem a příborech.	Nadměrné množství leštidla.	Nastavte množství leštidla na nižší stupeň.
	Není doplněno leštidlo nebo je nastaveno malé množství leštidla.	Doplňte leštidlo a zkontrolujte jeho dávkování (doporučuje se stupeň 4-5).
	Zbytky mycího prostředku v části programu „Leštění“. Víko zásobníku na mycí prostředek je zablokováno nádobím (dobře se nezavírá).	Víko zásobníku mycího prostředku nesmí být blokováno nádobím. Do misky na tablety nevkládejte nádobí ani osvěžovač.
Začínající nebo stávající nevratné (nenapravitelné) zakalení skla.	Nádobí je příliš důkladně předmyto, proto systém čidel vybral slabý program. Silné místní znečištění se tak neodstraní.	Nádobí nepředmývejte. Odstraňte jen velké zbytky jídla. Doporučujeme program Eco 50° nebo intenzivní mycí program.
	Sklenice, které nejsou odolné k mytí v myčce nádobí.	Používejte sklenice odolné k mytí v myčce. Zabraňte dlouhým fázím parního sušení (doba po ukončení mycího cyklu). Používejte mytí za nižší teploty. Nastavte zařízení na změkčování vody podle tvrdosti vody (v případě potřeby o stupeň níže). Používejte mycí prostředky s komponenty pro ochranu skla.

<b>Porucha</b>	<b>Příčina</b>	<b>Odstranění</b>
Stopy rzi na přístrojích.	Přístroje nejsou dostatečně odolné proti korozi. Často jsou více zasažena ostří nožů.	Používejte přístroje z nerezových materiálů.
	Přístroje korodují i v případě, že se spolu s nimi myjí rezivějící díly (rukojeti hrnců, poškozené koše na nádoby apod.).	Nemyjte žádné rezivějící díly.
	Obsah soli v mycí vodě je příliš vysoký, protože víčko zásobníku soli není dobře zašroubované nebo se sůl při doplňování rozsykala.	Zašroubujte víčko zásobníku soli nebo odstraňte rozsypanou sůl.
Spotřebič nefunguje.	Problémy s jističi v budově.	Zkontrolujte jistič.
	Síťový napájecí kabel není zapojen do síťové zástrčky.	Přesvědčte se, že je síťový napájecí kabel spojen se zadní stranou spotřebiče a je dobře zasunut do zástrčky. Zkontrolujte funkčnost elektrického kontaktu.
	Dvířka spotřebiče nejsou dobře zavřená.	Zavřete dvířka.
Program se spouští samovolně.	Nevyčkali jste do konce programu.	Proveďte Reset. (Viz „Přerušování programu“).

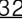
<b>Porucha</b>	<b>Příčina</b>	<b>Odstranění</b>
Na konci programu Eco 50° se dvířka automaticky neotevírají.	Eko sušení je deaktivováno.	Aktivujte eko sušení (viz kapitola „Obsluha spotřebiče“).
	Je aktivováno blokování tlačítek.*	Deaktivujte blokování tlačítek (viz kapitola „Bezpečnostní pokyny“).*
	Není zvolen program Eko 50°.	Zvolte program Eko 50°.
	Jsou zvoleny přídatné funkce.	Zrušte přídatné funkce.
	Je zapnuto intenzivní sušení.	Vypněte intenzivní sušení.
	Dvířka nejsou správně seřizena.	S pomocí montážního návodu nastavte dvířka tak, aby byla mezera při jejich otevření alespoň 70 - 150 mm.
	Dvířka a jejich těsnění jsou znečištěny.	Omyjte dvířka a jejich těsnění mokrým hadrem s malým množstvím mycího prostředku.
K regulaci pootevření dvířek použijte roztahovací šrouby. V případě zašroubování příliš dlouhých šroubů může dojít k deaktivaci eko sušení.	K regulaci pootevření dvířek použijte šrouby o rozměru max. $\varnothing$ 4x30 /dodávají se se spotřebičem, viz montážní návod).	
	Ochranný systém funkci eko sušení vypíná. Pravděpodobně vznikla technická závada.	Zavolejte zákaznický servis!
Dvířka jdou těžko otevřít.	Je aktivována dětská pojistka.	Deaktivujte dětskou pojistku.
Dvířka nejdou zavřít.	Zámek dvířek je zapnutý.	Zavřete dvířka větší silou.
	Existuje překážka zavření dvířek v důsledku způsobu vestavby.	Zkontrolujte, jak je spotřebič vestaven: dvířka a postranice do sebe nesmí při zavírání narážet.
Víko zásobníku na mycí prostředek nejde zavřít.	Zásobník na mycí prostředek nebo jeho víko jsou zablokovány nalepenými zbytky mycího prostředku.	Odstraňte zbytky mycího prostředku.
Zbytky mycího prostředku v zásobníku nebo v záchytné misce na tablety.	Ostříkovací ramena jsou zablokována nádobím a mycí prostředek se nesplachuje.	Přesvědčte se, zda se ostříkovací ramena volně otáčejí.
	Při plnění byl zásobník mycího prostředku vlhký.	Mycím prostředkem plňte pouze suchý zásobník.

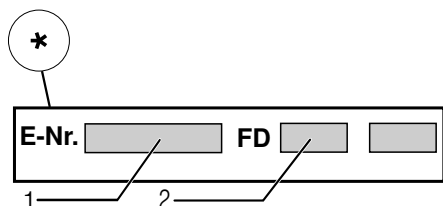
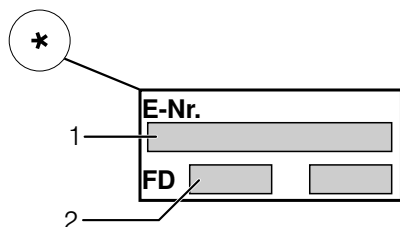


<b>Porucha</b>	<b>Příčina</b>	<b>Odstranění</b>
Spotřebič se během programu zastaví nebo se program přeruší.	Dvířka spotřebiče nejsou dobře zavřená.	Zavřete dvířka.
	Do misky na tablety nevkládejte nádobí ani osvěžovač.	Zkontrolujte, není-li zadní stěna promáčknutá, např. zásuvkou nebo nedemontovaným držákem hadice.
	Horní koš tlačí proti vnitřní straně dvířek a brání jejich řádnému zavření.	
	Je přerušen přívod elektrického proudu nebo vody.	Obnovte přívod elektrického proudu nebo vody.
Klepání v oblasti plnicího ventilu.	Je způsobeno elektroinstalací domu, nejde o závadu spotřebiče. Na funkci spotřebiče nemá vliv.	Nelze odstranit.
Tlukot nebo klepání.	Ostřikovací rameno naráží do nádobí, nádobí není správně uloženo.	Uložte nádobí tak, aby do něj ostřikovací ramena nenarážela.
	Při malé náplni dopadají proudy vody přímo na vanu myčky.	Myčku plňte větším množstvím nádobí nebo nádobí rovnoměrněji rozdělte v prostoru myčky.
	Lehké kusy nádobí se při mytí pohybují.	Upevněte lehké nádoby tak, aby se nehýbaly.
Abnormální tvorba pěny.	V zásobníku na leštadlo je přípravek na ruční mytí nádobí.	Zásobník na leštadlo pravidelně plňte leštadlem.
	Rozlité leštadlo.	Rozlité leštadlo utřete hadrem.

\* podle modelu

## Zákaznický servis

Pokud se Vám nepodaří závadu odstranit, obraťte se na zákaznický servis. Vždy se najde vhodné řešení, abychom se vyhnuli zbytečným návštěvám techniků. Kontaktní údaje nejbližšího autorizovaného servisu najdete na zadní straně tohoto návodu k použití nebo v příloženém seznamu autorizovaných servisů. Při telefonátu sdělte číslo spotřebiče (E-Nr. = 1) a výrobní číslo (FD = 2), které najdete na typovém štítku  na dvířkách spotřebiče.



**Spolehněte se na odbornou zdatnost výrobce.** Obrat'te se na nás. Budete tak mít jistotu, že bude oprava provedena kvalifikovanými servisními technikami, kteří pro Vaše domácí spotřebiče používají originální náhradní díly.

\* dle modelu

## Instalace a připojení

Pro bezporuchový provoz musí být myčka nádobí řádně připojena. Údaje o přítoku a odtoku vody a hodnoty připojení na elektroinstalaci musí odpovídat požadovaným kritériím uvedeným níže, popř. v montážním návodu.

Při montáži dodržujte tento postup pracovních kroků:

1. Kontrola při dodání
2. Instalace
3. Připojení odpadní vody
4. Připojení pitné vody
5. Elektrické připojení.

### Obsah dodávky

V případě reklamace se obraťte na prodejce, u něž jste spotřebič zakoupili, anebo na náš zákaznický servis

- Myčka nádobí
- Návod k použití
- Montážní návod
- Záruční list\*
- Montážní materiál
- Ochranný kryt proti úniku páry\*
- Gumová zástěrka\*
- Elektrický kabel

\* dle modelu

### Bezpečnostní pokyny

Dodržujte bezpečnostní pokyny uvedené v kapitole „Při instalaci“.

## Dodání

Vaše myčka nádobí byla ve výrobě přezkoušena z hlediska funkčnosti. Po přezkoušení uvnitř myčky mohou zůstat menší vodní skvrny, které zmizí po prvním mycím cyklu.

## Technické údaje

### Hmotnost:

max. 60 kg

### Napětí:

220-240 V, 50 Hz nebo 60 Hz

### Přípojná hodnota:

2,0-2,4 kW

### Jistič:

10/16 A (UK 13 A)

### Příkon:

vypnuto (P0)\* 0,10 W

nevypnuto (v pohotovosti) (PI) \*0,10 W

\* dle Nařízení (EU) č.

1016/2010 a 1059/2010

Přídavné funkce a nastavení mohou

příkon zvýšit.

### Tlak vody:

nejméně 0,05 MPa (0,5 bar), nejvýše 1 MPa (10 bar). V případě vyššího tlaku vody použijte redukční ventil.

### Přítokové množství:

min. 10 l/min.

### Teplota vody:

studená voda; je-li voda teplá, max.

teplota 60 °C

### Kapacita:

12-15 souprav (dle modelu).

## Instalace

Potřebné rozměry prostoru pro vestavbu najdete v montážním návodu. Spotřebič nastavte do vodorovné polohy pomocí výškově nastavitelných nožiček. Dbejte na to, aby byl spotřebič stabilně usazen.

- Vestavné a integrované spotřebiče, které se dodatečně instalují jako volně stojící, musí být zajištěny proti převrhnutí, např. přišroubováním ke stěně nebo montáží pod pracovní desku přišroubovanou k sousedním skříňkám.
- Spotřebič lze bez problému zabudovat mezi dřevěné nebo umělohmotné stěny kuchyňského jádra.

## Připojka odpadní vody

1. Potřebné pracovní kroky najdete v montážním návodu. V případě potřeby namontujte sifón s odtokovým hrdlem.
2. Pomocí přiložených dílů připojte hadici odpadní vody k hrdlu sifónu. Dbejte na to, aby odtoková hadice nebyla přehnutá, zmáčknutá nebo zamotaná, a aby na odtoku nebylo víčko, které by bránilo odtoku vody!

## Přípojka pitné vody

1. Podle montážního návodu pomocí přiložených dílů připojte přípojku pitné vody na přívod vody. Dbejte na to, aby nebyly hadice pitné vody přehnuté, zmáčknuté nebo zamotané.
2. V případě výměny spotřebiče je vždy třeba použít novou hadici na pitnou vodu.

### tlak vody:

nejméně 0,05 MPa (0,5 bar), nejvýše 1 MPa (10 bar). V případě vyššího tlaku vody použijte redukční ventil.

### Přítokové množství:

min. 10 l/min.

### Teplota vody:

studená voda; je-li voda teplá, max. teplota 60 °C.

## Přípojka teplé vody\*

\* dle modelu

Myčku nádobí lze připojit na studenou vodu nebo na teplou vodu max. do 60 °C.

Připojení na přívod teplé vody se doporučuje v případě, že je jejím zdrojem energeticky úsporné zařízení na ohřev vody, např. solární zařízení s oběhovým vedením.

Ušetří se tím energie i čas.

Volbou možnosti „teplá voda“

*R:00* / můžete svůj spotřebič optimálně vyladit na provoz s teplou vodou.

V tom případě je doporučená teplota vody (teplota vody na vstupu) minimálně 40 °C a maximálně 60 °C.

Připojení na teplou vodu se nedoporučuje v případě, že se voda ohřívá v elektrickém bojleru.


### Nastavení teplé vody:

1. Zavřete dvířka.
2. Spotřebič zapněte vypínačem ZAP./VYP. 1.
3. Podržte stisknuté programové tlačítko A a tiskněte tlačítko START 6 tak dlouho, až se na displeji zobrazí *H:04*...
4. Obě tlačítka pusťte.  
Světelná indikace tlačítka A začne blikat a displej 10 ukazuje hodnotu nastavenou z výroby *H:04*.
5. Tiskněte programové tlačítko A tak dlouho, až se na displeji 10 objeví hodnota nastavená z výroby *R:00*.

### Pro změnu nastavení:

1. Stiskem tlačítka C můžete možnost „Teplá voda“ zapnout *R:00* nebo vypnout *R:01*.
2. Stiskněte tlačítko START 6. Zvolená hodnota bude uložena do paměti spotřebiče.

## Elektrické připojení

- Připojte spotřebič pouze na střídavé napětí v rozsahu 220-240 V a 50 nebo 60 Hz, do předpisově nainstalované zástrčky s ochranným vodičem. Potřebné jištění viz typový štítek [32].
- Síťová zástrčka musí být v blízkosti spotřebiče a po vestavbě musí být volně přístupná. Není-li síťová zástrčka po vestavbě volně přístupná, musí být pro splnění příslušných bezpečnostních předpisů před instalací na straně instalace namontován jedнопólový odpojovač se vzdáleností kontaktů nejméně 3 mm.
- Změny na přípojce smějí provádět pouze odborníci.
- Prodloužení síťového napájecího kabelu si objednejte pouze v zákaznickém servisu.
- V případě použití proudového chrániče se smí použít pouze typ se značkou . Pouze tento typ zaručuje splnění současně platných předpisů.
- Spotřebič je vybaven bezpečnostním systémem proti úniku vody. Nezapomínejte, že tento systém funguje pouze tehdy, je-li spotřebič pod proudem.

## Demontáž

I zde dodržujte pořadí pracovních kroků:

1. Spotřebič odpojte od elektrické sítě.
2. Zavřete přívod pitné vody.
3. Odpojte přípojky odpadní i pitné vody.
4. Vyšroubujte šrouby, kterými je spotřebič připevněn k nábytkovým dílům.
5. Je-li instalováno soklové prkno, demontujte je.
6. Spotřebič vyjměte, přitom opatrně vytahujte hadici.

## Přeprava

Myčku nádobí vypustěte a pohyblivé díly zajistěte proti pohybu.

### Spotřebič je nutno vypustit tímto postupem:

1. Otevřete přívod vody.
2. Zavřete dvířka.
3. Spotřebič zapněte vypínačem ZAP./VYP. .
4. Zvolte program s nejvyšší teplotou.

Na displeji  se zobrazí předpokládaná doba trvání programu.

5. Stiskněte tlačítko START .
6. Po cca 4 minutách stiskněte tlačítko START  a podržte je stisknuté, dokud se na displeji neobjeví  !.  
Po cca 1 minutě se na displeji zobrazí .
7. Vypínač ZAP./VYP.  vypněte.
8. Zavřete přívod vody, odšroubujte přívodní hadici a nechte z ní vytéci vodu.

Spotřebič přepravujte pouze ve vzpřímené poloze.

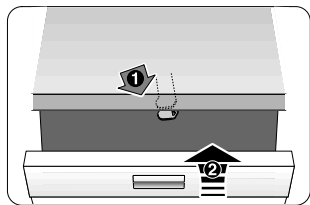
(Tak se do ovládacího panelu nedostane zbytková voda ze spotřebiče, která by vedla k chybné funkci programů).

## Zabezpečení proti zamrznutí

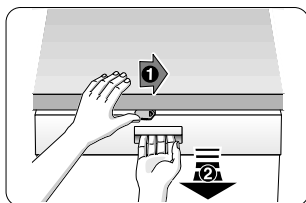
Je-li spotřebič instalován v prostorách, kde může mrznout (např. na chatě), je třeba jej úplně vypustit (viz „Přeprava“).

Změny jsou vyhrazeny.

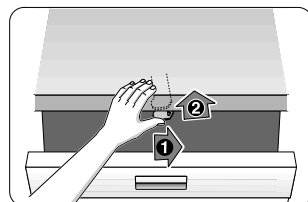
## Dětská pojistka (blokování dvířek)\*



40



41



42

- 40 Aktivace dětské pojistky
- 41 Otevírání dvířek při aktivované dětské pojistce
- 42 Deaktivace dětské pojistky.

## ⚠ Varování

Když od spotřebiče odcházíte, vždy jeho dvířka dobře zavřete; pouze tak můžete děti ochránit před možným nebezpečím.

## Ostříkovací hlava na plechy na pečení \*



Pomocí této hlavy můžete mýt velké plechy nebo rošty a rovněž talíře o průměru nad 30 cm (ploché mísy, talíře na těstoviny, servírovací talíře). Za tím účelem vyjměte horní koš a nasadte ostříkovací hlavu tak, jak ukazuje obrázek.

Aby se proud vody dostal ke všem částem, uspořádejte plechy podle vyobrazení (max. 4 plechy a 2 rošty).

Myčku vždy provozujte buď s horním košem, nebo s ostříkovací hlavou na plechy!

\* u některých modelů

# Záruka AQUA-STOP

odpadá u spotřebičů bez Aqua-Stop

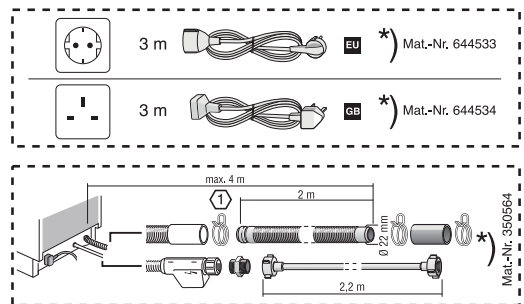
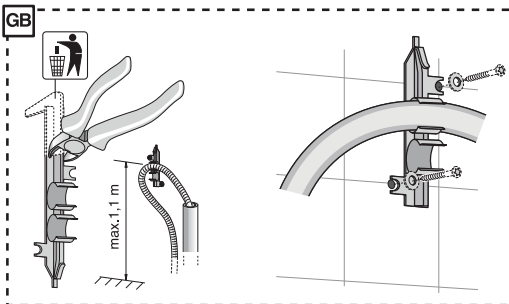
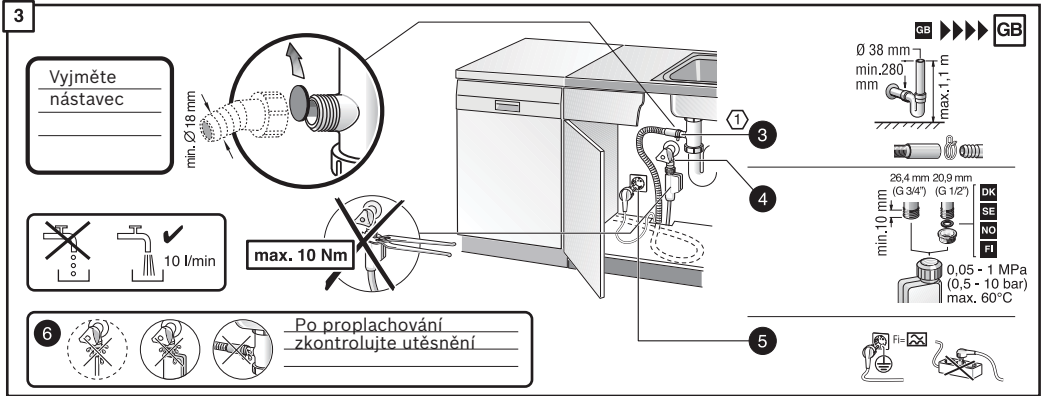
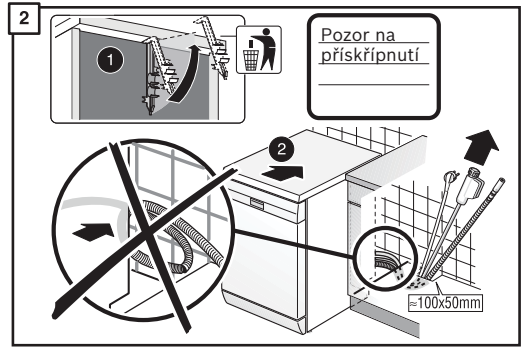
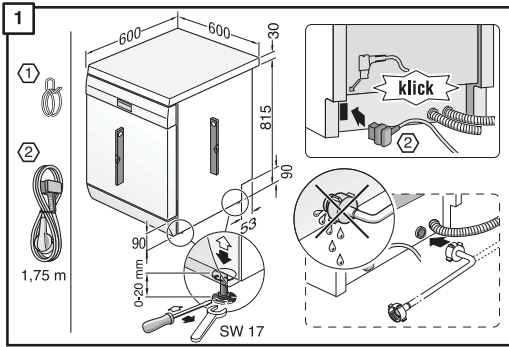
Kromě záručních reklamací k prodeji, plynoucích z podmínek kupní smlouvy a našich záručních podmínek, neseme zodpovědnost za způsobené škody při splnění těchto podmínek:

1. Pokud dojde vlivem chyby našeho systému Aqua-Stop ke škodě způsobené vodou, uhradíme škody soukromým uživatelům. Aby bylo dosaženo bezpečnosti proti úniku vody, musí být spotřebič připojen k elektrické síti.
2. Tato záruka spolehlivosti platí po dobu životnosti spotřebiče.
3. Předpokladem nároku na záruku je odborné nainstalování a připojení spotřebiče se systémem Aqua-Stop podle našeho návodu. Toto zahrnuje také odborně namontované prodloužení systému Aqua-Stop (originální příslušenství). Naše záruka se nevztahuje na vadná přívodní potrubí nebo vadné armatury až po přípojku systému Aqua-Stop na přívod vody.
4. Na spotřebiče se systémem Aqua-Stop není v zásadě nutné dohlížet během provozu, popř. je poté zajistit uzavřením přívodu vody. Pouze v případě delší nepřítomnosti ve Vašem bytě, např. při několikátýdenní dovolené, Vám doporučujeme uzavřít přívod vody.

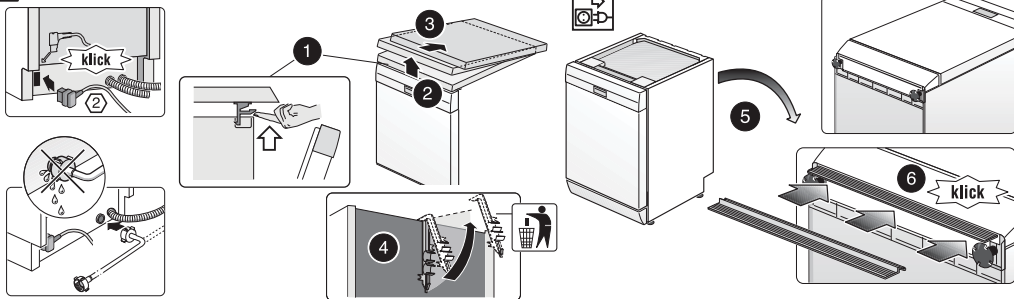


**9001092404** bg (9504) 640MA

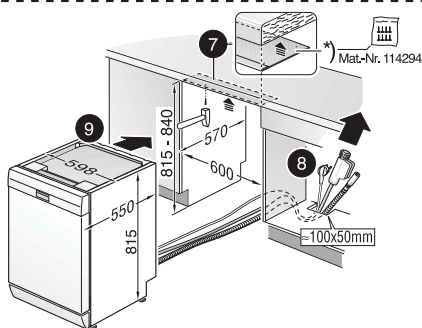




1

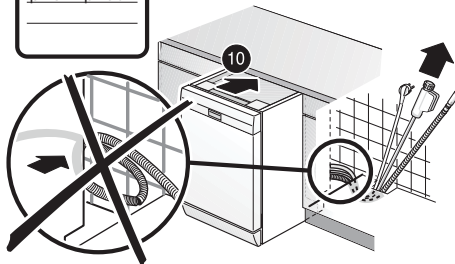


2



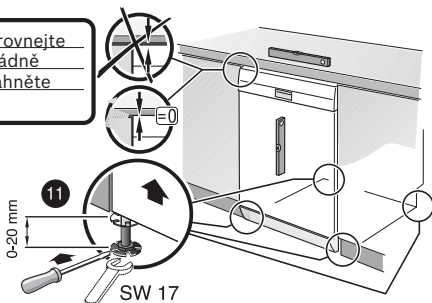
3

Pozor na  
priskřípnutí

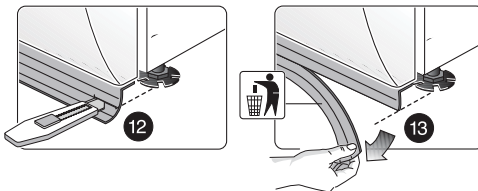


4

Zarovnejte  
a řádně  
utáhněte



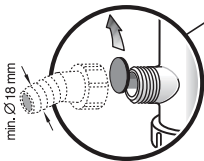
5



6

Vyjměte  
nástavec

min.  $\varnothing 18$  mm



  10 l/min

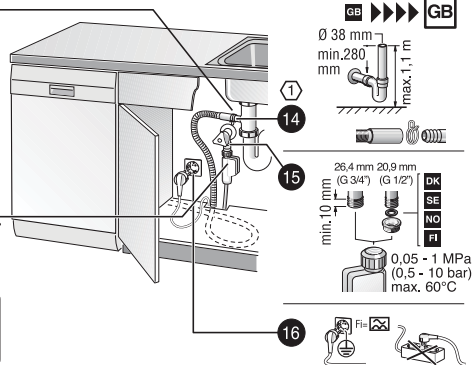
max. 10 Nm



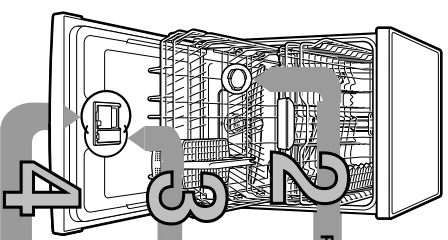
17



Po proplachování  
zkontrolujte utěsnění



Stručně a podrobně  
... se o Vaše myčku  
povídáme...  
Před prvním použitím  
prostudujte návod  
k instalaci a použití.

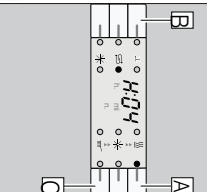


# 1

## Nastavení zařízení ke zmečkování vody \*

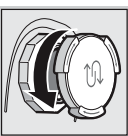
Zjistíte a zastavíte  
hodnotu vřazení vody  
u Vašeho dodavatele  
vody ...

Třídost vody - dh	Rozsah tvrdosti	mmol/l	Hodnota na společnosti
0-6	měkka	0-1,1	<b>H079</b>
7-8	měkka	1,2-1,4	<b>H074</b>
9-10	středně	1,5-1,8	<b>H072</b>
11-12	středně	1,9-2,1	<b>H073</b>
13-16	středně	2,2-2,9	<b>H074</b>
17-21	tvrdá	3,0-3,7	<b>H075</b>
22-30	tvrdá	3,8-5,4	<b>H076</b>
31-50	tvrdá	5,5-8,9	<b>H077</b>

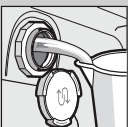


**A jako nastavit**  
- Zapněte vřivnat ZAP/VYP.  
- Držte stisknuté tlačítko programu A a iskníte tlačítko START tak  
dlouho, až se zobrazí číselná indikace H0...  
- Uměňte ohe tlačítko.  
- Bliká světelná indikace tlačítka A a na číselná indikaci se zobrazí  
hodnota nastavená ze zavodu H04.  
- Stiskněte programové tlačítko C.  
- Každým stisknutím tlačítka se nastavovaná hodnota zvyší o jeden stupeň,  
je-li dosazeno hodnoty H07, stlačí ukazatel zprava na H00 (0pp).  
- Stiskněte tlačítko START. Nastavená hodnota se uloží ve spoředku.

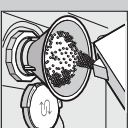
## Plnění speciální soli



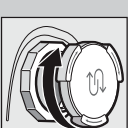
Oleřte  
soduovrací  
uzávěr.



Naplněte nádobu  
na sůl před  
prvním mytím  
vody.



Naplněte speciální  
sůl (nikdy nepřijte  
mýdlo pro prostředku).



Zavřete  
soduovrací  
uzávěr. Imeď  
můžete začít  
s mytím.

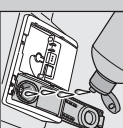
## Plnění lštíidla



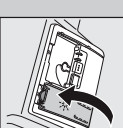
Dokonalé leštění...  
Stiskněte označení 1, zvedněte uzávěr 2.



Naplněte leštidlo.

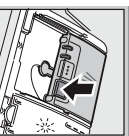


Zavřete uzávěr.  
KLIKLI



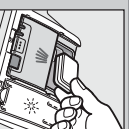
Zasuňte  
a zmečknete  
uzávěr.  
PLOPI

## Plnění mýchho prostředku



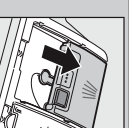
Oleřte uzávěr  
(stiskněte tlačítko).

Pozor!  
kombinovaný mýd  
prostředek není  
vhodný pro  
všechny programy,  
včetně proudu  
vysoké teploty.  
Vždy se  
vyčítejte.



50 ml  
25 ml  
15 ml

Mýdlo prostředek  
přijte pouze  
do speciálního  
zásobníku.



Zasuňte  
a zmečknete  
uzávěr.  
PLOPI

## Zapnutí spoředku

## Volba programu

**Rychle, šetrně nebo intenzivně...**  
Přehled programu  
Přistupte programy a jejich spoředání si přestím zjistíte na Vašem ovládacím panelu.  
Udaje k programům jsou hodnoty  
laboratorního ošetření podle evropské  
normy EN 50242.  
\*\* polovčinný náhř

Program	Délka programu v hod. : min.	Spotřeba energie v kWh	Spotřeba vody v litrech
Intenzivní	70'	3:15 - 1:25	16 - 5
Auto	45' 65'	1:40 - 0:80	
Eco	50'	0:25+0:20	
Siko	40'	0:95	
Turbo Speed	20 min.	0:15	
Předmytí		0:05	4

## Spuštění programu Začínáme...

## Vypnutí programu Vše je čisté...

**Přídavné funkce \*\***  
**Ušpora času**  
(VarioSpeed+)  
... při zvýšené spotřebě  
energie je dosaženo  
stejněho výsledku mytí.

**Polovčinný náhř**  
... když je méně nádobí,  
a čas.

**Intenzivní zóna**  
... perleťku pro  
smíšené naplnění.  
Zesílí se proud  
vody roční se zvýší  
teplota mytí.

**Hygienaplus**  
... V průběhu mytí se  
zvýší teplota. Dosáhne  
se tak zvýšeného stavu  
hygieny.

**Extra sušení**  
... zlepšíte výsledek  
sušení díky zvýšené  
teplotě během leštění.  
(Dávajte pozor u citlivého  
nádobí).

**Jsou flexibilní...**

**Jsou flexibilní...**

**Jsou flexibilní...**

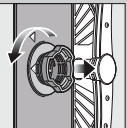
**\*\* podle modelu**

## Čištění a údržba

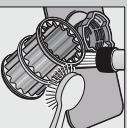
Pro pravidelný výstředky mytí...

## Čištění čerpadla odpadní vody

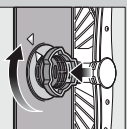
**Sifko**  
...zkontrolujte,  
popřípadě uvolněte.



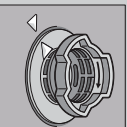
Sifový váleček očistěte,  
vyčistěte sifkový  
systém ...



Vyčistěte pod  
lekadly vodu ...



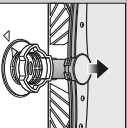
nasadte ...



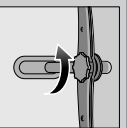
a nasťroubujte  
sifkový systém,  
**DEBĚJTE  
OZNAČENÍ  
NA SIFKUI**

- Vyháňáte sifovou zástrčku.
- Odstráňte sítko a vyčerpajte vodu.
- Zapánete kryt čerpadla (A).
- Zkontrolujte oběžné kolo na cizí tělesa.
- Zavřete kryt čerpadla, až systéme
- začítápné (B).
- Nasadte zpět sítko.

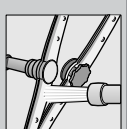
**Osifkovačci ramena**  
...odstráňte  
usazeniny/rezaviny.



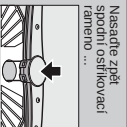
Vyháňte nahoru  
spodní osifkovačci  
rameno ...



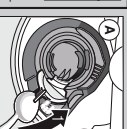
Odstroubujte horní  
osifkovačci  
rameno ...



Očistěte trysky  
osifkovačci  
ramen pod lekadly  
vodu (popř.  
kartáčkem) ...



Nasadte zpět  
spodní osifkovačci  
rameno ...



## Odstráňte malé poruchy sami ...

... protože seřadíme se vypláti

Další pokyny naleznete v návodů k použití.

### Porucha

#### Možné příčiny

Svítlí ukazatel "A"  
nebo zavěšená usazenina.



Zrečistěte nebo ucpané sifko.

Svítlí kód chyby "E:24"  
a ukazatel

Ucpání nebo zomátná hadice  
odpadní vody.

Kryt čerpadla odpadní vody  
není namontován.

Svítlí kód chyby "E:25"  
a ukazatel

Zablokované čerpadlo odpadní vody.

Svítlí kód chyby "EXX"  
a ukazatel

Ucpání nebo zomátná hadice  
odpadní vody.

Kryt čerpadla odpadní vody  
není namontován.

Svítlí kód chyby "E:22"  
a ukazatel

Zrečistěte nebo ucpané sifko.

Ucpání nebo zomátná hadice  
odpadní vody.

Kryt čerpadla odpadní vody  
není namontován.

Svítlí kód chyby "E:24"  
a ukazatel

### Odstránění

1. Otevřete přítokovou vodu.

2. Vyčistěte sifko v přítokové hadici.

3. Při otevření přítokové vody musí být  
průtok vody min. 10 litrů. Při nižším  
průtoku vody nechte vyměnit přítokku  
vody.

Počítejte přítok hadic bez přelomení.

Vyčistěte sifko (viz nahole).

Počítejte odtokovou hadici bez přelomení.

Namontujte kryt čerpadla (viz nahole).

Vyčistěte čerpadlo odpadní vody (viz nahole).

Volejte zákaznický servis  
(a svátlí kód chyby).

Odpojte spotřebič ze zásuvky.

Zavřete spotřebič a zapněte jej, popř.  
převzete program  
(viz "Průběh programu").

Myjte pouze přílohy určené pro mytí  
v myčce.

Nikdy nemějte rezavější nádobí v myčce.  
Rezavění

### Porucha

#### Možné příčiny

Nádobí není čisté.

Pěna nebo přístroje  
usazeniny na nádobí.

Ucpání trysky osifkovačci  
ramen.

Sítka jsou znečištěná nebo nejsou pevně  
nasťroubována.

Zablokované osifkovačci rameno.



Skvrny a šnoury.

Nádobí není suché.

Leštění

Použití kombinovaný mycí  
prostedek, na špatný sušič, článek.

Nastavení spotřebiče.

Špatné nastavení znečištění vody.

Chybní speciální síla

Svítlí prouček, sítko B  
zabavené (vizte časování).

Zabavený plastového  
nádobí.

Nádobí leží na sobě popř. nad sebou.

Málo mycího prostředku.

Zvolen nevhodný program.

Ucpání trysky osifkovačci ramen,  
nasťroubována.

Zablokované osifkovačci rameno.

Přísův mnoho leštění/průmysl málo  
lesnána.

Použití kombinovaný mycí  
prostedek, na špatný sušič, článek.

Nastavení spotřebiče.

Špatné nastavení znečištění vody.

Chybní speciální síla

Svítlí prouček, sítko B  
zabavené (vizte časování).

Zabavený plastového  
nádobí.

Málo mycího prostředku.

Zabavení potraavinami (průkazová  
omáčka).

### Odstránění

Oddělte kusy nádobí, až se navzájem nedotýkají.

Dejte poprvou výrobce (mycího prostředku).

Zvolte účinnější program.

Vyčistěte osifkovačci rameno (viz nahole).

Vyčistěte sítko (viz nahole).

Umístěte nádobí tak, aby se osifkovačci ramena  
mohla volně pohybovat.

U šnour, sušiče důkladně.

U vodních nebo vepřevých skvrn: zvýšte  
dávkování.

Zvýšte dávkování.

Změňte výrobek.

Použijte bělidlo.

Aktivujte menzurní sušení (prode modelu).

Nastavte správné zařazení ke znečištění vody.

Napříhle speciální sílu.

Použijte silnější vlnění pro mytí v myčce.

Používejte na sítko šetrný prostředek.

Dejte poprvou výrobce (mycích prostředku).

Zabavení je neškodné: zmizí při dalších umytích.

## Přeušení programu ...

## Nádobí správně poskládejte ...

Popřítže během programu  
časů 0:01 až 0:03  
časů 3 vlnění (Resel).



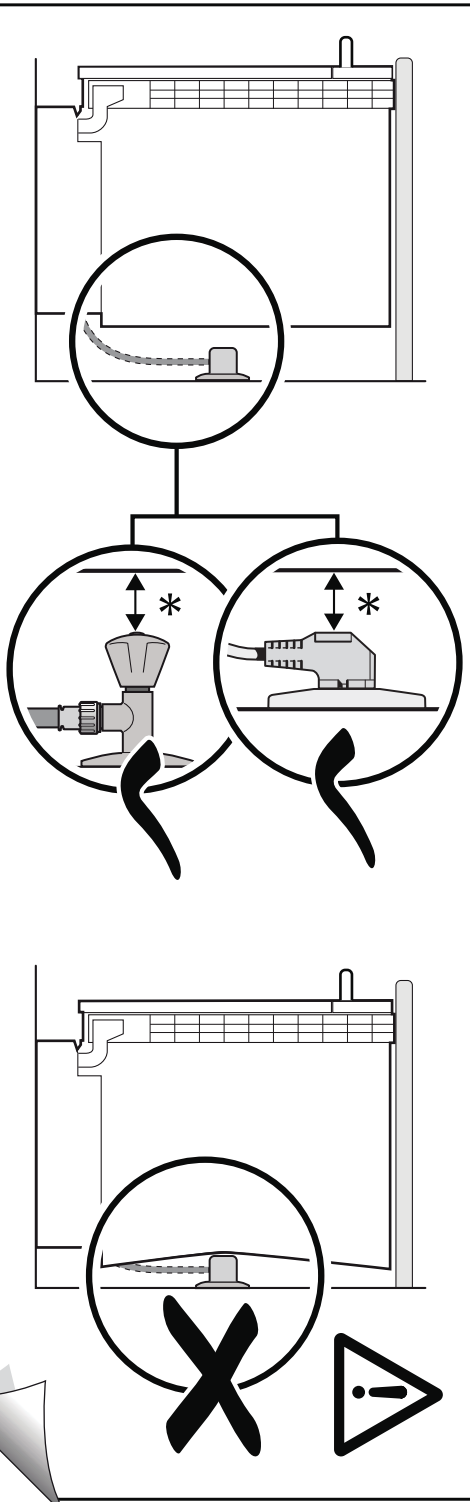
Na číselném  
ukazatel se zobrazí  
0:01 až 0:03  
časů 3 vlnění (Resel).

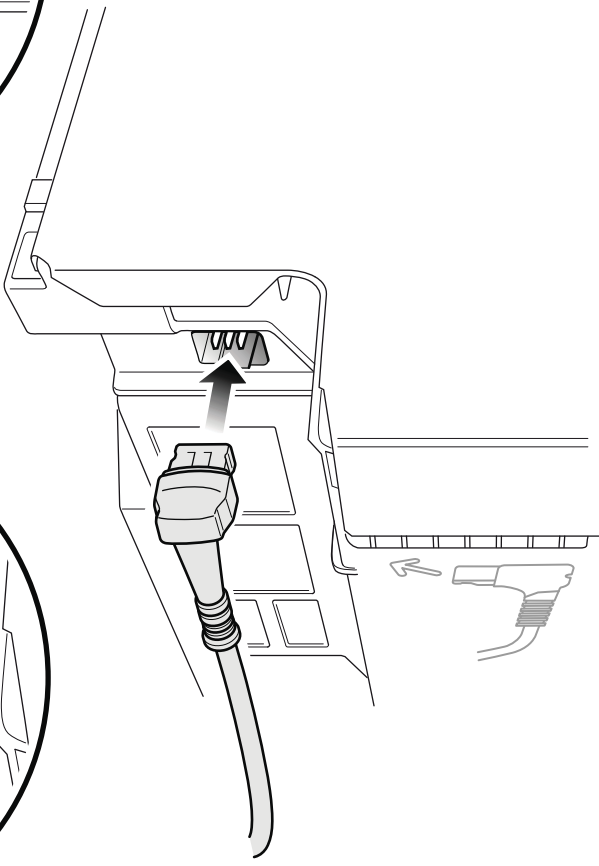
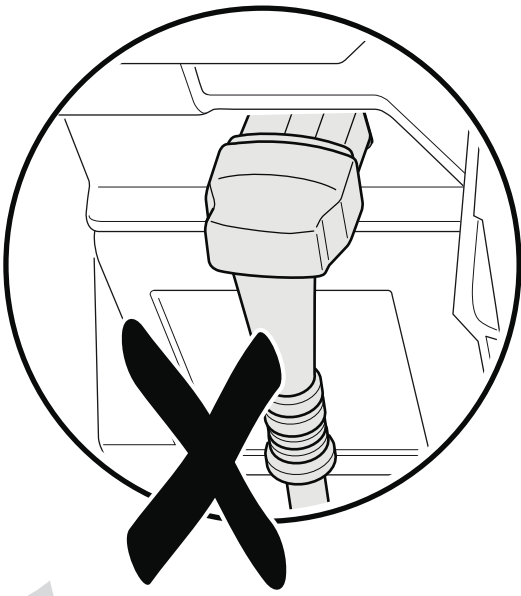
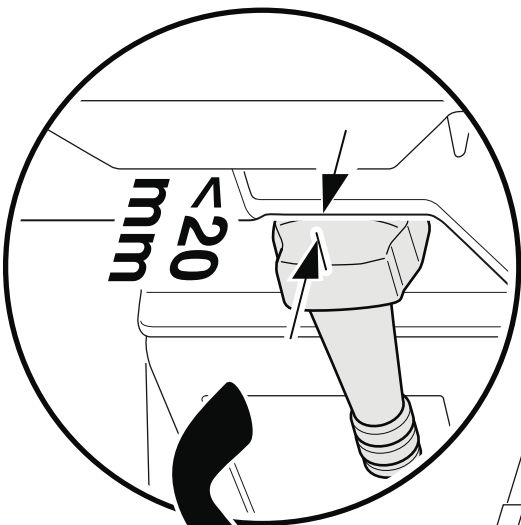


Vypněte spotřebič.

Nádobí vhodně k mytí v myčce (bezpečně zvyklá popř. a vlnění).  
a vlnění. Zás se osifkovačci ramena mohou volně pohybovat.

Na číselném  
ukazatel se zobrazí  
0:01 až 0:03  
časů 3 vlnění (Resel).





# INFORMAČNÍ LIST

BSH domácí spotřebiče, s.r.o., Radlická 350, 158 00 Praha 5

Obchodní značka BSH



Značka	BOSCH
Prodejní označení	SMS58P18EU
Počet standardních sad nádobí	13
Třída energetické účinnosti (A+++.. nejnižší spotřeba až D ...nejvyšší spotřeba)	A++
Spotřeba energie <sup>1)</sup> v kWh	262
Spotřeba energie standardního mycího cyklu v kWh	0,92
Spotřeba energie ve vypnutém stavu a v pohotovostním stavu ve W	0,1/0,1
Spotřeba vody <sup>2)</sup> v l	1820
Třída účinnosti sušení (A....nejvyšší účinnost až G nejnižší účinnost)	A
Standardní program <sup>3)</sup>	Eco 50°C
Doba trvání standardního programu v min	195
Trvání režimu ponechání v zapnutém stavu v min.	0
Hlučnost <sup>4)</sup> v dB (A) re 1 pW	44
Vestavný spotřebič, určený k montáži	NE

- 1) Spotřeba energie v kWh za rok na základě 280 standardních mycích cyklů, u kterých se napouští studená voda, a na spotřebě v režimech s nízkou spotřebou energie. Skutečná spotřeba energie bude záviset na tom, jak je spotřebič používán.
- 2) Spotřeba vody v litrech za rok na základě 280 standardních mycích cyklů. Skutečná spotřeba vody bude záviset na tom, jak je spotřebič používán.
- 3) „Standardní program“ je standardní mycí cyklus, na který se vztahují informace uvedené na štítku a v informačním listu. Tento program je vhodný pro mytí běžně znečištěného stolního nádobí a jedná se o neúčinnější program z hlediska kombinované spotřeby vody a energie.
- 4) Hlučnost podle Evropské normy EN 60704-3. Deklarovaná hodnota emise hluku tohoto spotřebiče je 44 dB (A), což představuje váženou hladinu akustického výkonu Lwa vzhledem k referenčním u akustickému výkonu 1pW.

Případné technické změny, tiskové chyby a odlišnosti ve vyobrazení jsou vyhrazeny bez upozornění . Aktuální návod najdete na webových stránkách [www.bosch-home.com/cz](http://www.bosch-home.com/cz).

## Záruční podmínky

společnosti BSH domácí spotřebiče s.r.o.

### 1. Záruka

Na tento výrobek je v souladu s § 2113 a násl. zákona č. 89/2012 Sb., občanský zákoník, v platném znění, poskytována **záruka za jakost 24 měsíců** (dále jen „záruka“), která běží zpravidla od odevzdání výrobku zákazníkovi. Pokud byla sjednána delší záruka, řídí se tato speciálními pravidly.

Záruka 24 měsíců je poskytována pouze zákazníkovi spotřebiteli a jen na výrobek **k běžnému užívání v domácnosti**. Zákazníkovi podnikateli nebo jiné právnické osobě je poskytnuta 24 měsíční záruka za předpokladu, že se koupě netýká jeho podnikatelské činnosti (např. prádelna, ubytovací služby, restaurační zařízení apod.), způsob užívání je obdobný užívání v domácnosti a výrobek není prokazatelně přetěžován (kumulativně); v ostatních případech je poskytována záruka v délce 6 měsíců. Společnost BSH domácí spotřebiče s.r.o. si vyhrazuje právo omezit plnění záruky nad rámec 6 měsíců v případě, že bude zjevné, že spotřebič není provozován v souladu s výše uvedenými podmínkami.

### 2. Pořizovací doklad a záruční list

Základním průkazem práv zákazníka je **pořizovací doklad** (paragon, faktura, leasingová smlouva apod.). Pokud byl při prodeji vydán **záruční list**, je tento součástí výrobku s výrobním číslem uvedeným na přední straně tohoto záručního listu. Nedílnou součástí záručního listu je pořizovací doklad. Zákazník si ve vlastním zájmu pořizovací doklad i záruční list pečlivě uschová.

Bezplatný záruční servis je možno poskytnout jen v případě předložení pořizovacího dokladu nebo v případě prodloužené záruky i vyplněného záručního listu a vystaveného certifikátu, pokud byl vydán. Záruční list vyplňuje prodejce a je v zájmu zákazníka zkontrolovat správnost a úplnost uvedených údajů. Záruční list je platný pouze v originálu, na kopie nebude brán zřetel.

### 3. Uplatnění záruky

Zákazník má v rámci poskytnuté záruky právo na bezplatné, včasné a řádné odstranění reklamované vady výrobku, a to opravou, popřípadě – není-li to vzhledem k povaze (tzn. příčině i projevu) vady neúměrné – právo na výměnu výrobku nebo jeho vadné součásti. Za zákonem stanovených podmínek může být poskytnuta sleva na výrobku anebo může být výrobek vrácen.

Záruční oprava se vztahuje výhradně na vady, které vzniknou průkazně v době platné záruky. Takto vzniklé vady je oprávněn odstranit pouze **autorizovaný servis**. Uplatnit záruku může zákazník u autorizovaného servisu nebo v prodejně, kde byl výrobek zakoupen, a to bez zbytečného odkladu, nejpozději však do konce záruční doby. Zvolí-li zákazník jiný, než nejbližší autorizovaný servis, bude na něm, aby nesl v souvislosti s tím zvýšené náklady.

Autorizovaný servis posoudí oprávněnost reklamace a podle povahy vady výrobku rozhodne o způsobu řešení reklamace.

Seznam autorizovaných servisů je k dispozici na [www.bosch-home.com/cz](http://www.bosch-home.com/cz).

Doba, po kterou zákazník nemůže výrobek z důvodu vady používat, se do záruční doby nepočítá. O tuto dobu se záruční doba prodlužuje. Při výměně se **běh záruční doby** neobnovuje. Při opravě nedochází k běhu nové záruční doby týkající se opravené součásti či součástky.

Po provedení záruční opravy je autorizovaný servis povinen vydat zákazníkovi čitelnou kopii opravního listu. **Opravní list** slouží k prokazování práv zákazníka, proto je ve vlastním zájmu zákazníka před podpisem opravního listu zkontrolovat jeho obsah a kopii opravního listu pečlivě uschovat.

Zákazník je povinen poskytnout autorizovanému servisu **součinnost** k ověření existence reklamované vady a k jejímu odstranění (včetně odpovídajícího potřebného vyzkoušení nebo demontáže výrobku).

Při uplatnění reklamace předá zákazník **výrobek čistý** v souladu s hygienickými předpisy nebo obecnými hygienickými zásadami včetně všech jeho součástí a příslušenství, umožňujících takové ověření a odstranění vady. V případě, že výrobek nedodá kompletní a je-li kompletnost výrobku nezbytná k zjištění existence reklamované vady a/nebo k jejímu odstranění, běh lhůty k vyřízení reklamace začíná až dodáním chybějících součástí.



## 4. Neoprávněnost reklamace

Reklamacie není oprávněná v případech, vznikla-li závada nebo poškození:

- a) prokazatelně nesprávným užíváním výrobku (např. v rozporu s návodem, s pokyny uvedenými na obalu výrobku či v záručním listě, užíváním v rozporu s obecně známými pravidly užívání předmětného výrobku, provozem při nesprávném napájecím napětí, připojování na nedovolené zdroje proudu, užíváním zboží v nevhodných podmínkách – vlhko, prašnost, extrémní tvrdost vody apod.) anebo jiným nesprávným jednáním uživatele (např. neodbornou instalací či zapojením);
- b) prokazatelně nedovolenými zásahy do přístroje (konstrukční nebo jiná úprava, neodborná montáž), živelnou katastrofou nebo mechanickým poškozením výrobku;
- c) nese-li předložený záruční list zjevné známky provedených změn údajů nebo je-li na výrobku odlišné výrobní číslo od toho, jež je uvedeno v záručním listě;
- d) u estetických komponentů, nezajišťujících funkčnost výrobku z důvodu:
  - transportního poškození nebo přemístování (poškrábání, promáčknutí, praskliny, rozbitá skla a police apod.)
  - nefunkčních estetických komponentů jako jsou madla, skla, ovládací spínače apod., které jsou důsledkem běžného opotřebení
  - změny barvy plastových komponentů (jedná se o běžný fyzikálně chemický jev po čase používání)
  - vady spotřebních materiálů, u kterých je doba životnosti daná charakterem součástky (žárovky, vodní filtry, vzduchové, prachové filtry, uhlíkové filtry všeho druhu, akumulátory, baterie, apod.)
  - vady příslušenství a volitelné výbavy, způsobené nevhodnou manipulací nebo nepřiměřeným zacházením

Ze záručních oprav jsou vyloučeny případy běžné údržby nebo čištění, instalace, programování, kontroly parametrů výrobku.

## 5. Náhradní díly

Záruka na samostatně prodané náhradní díly výrobku je poskytována v délce 6 měsíců, a to za předpokladu jeho odborné instalace.

## 6. Pozáruční servis

V případě placené pozáruční opravy provedené autorizovaným servisem se poskytuje záruka v délce 24 měsíců.

## 7. Rozšířená záruka nad rámec zákona

U spotřebičů (pračky, myčky) sériově vybavených systémem **Aqua-Stop** (patent BSH) je výrobcem poskytnuta záruka na škody způsobené chybou tohoto systému. Na tyto škody je zákazníkovi spotřebiteli poskytnuta náhrada, a to po celou dobu životnosti spotřebiče. Vyloučena je náhrada škody v případě, kdy nebyl spotřebič zapojen do elektrického obvodu pod proudem.

## 8. Upozornění pro prodejce

Prodejce je povinen vyplnit správně a úplně záruční list v den prodeje výrobku. Při případné předprodejší reklamaci je třeba předložit řádně vyplněný reklamační protokol a pořizovací doklad (fakturu).

## 9. Ochrana osobních údajů

Osobní údaje zákazníka kupujícího budou použity výhradně k účelům pro zpracování objednávek a k případnému vyřízení záruky v souladu se zák. č. 101/2000 Sb., o ochraně osobních údajů.

## 10. Prohlášení o hygienické nezávadnosti výrobků

Všechny výrobky distribuované společností BSH domácí spotřebiče s.r.o. a přicházející do styku s potravinami splňují požadavky o hygienické nezávadnosti dle zákona č.258/2000 Sb., vyhlášky 38/2001 Sb. Toto prohlášení se vztahuje na všechny výrobky přicházející do styku s potravinami uvedené v aktuálním ceníku společnosti BSH domácí spotřebiče s.r.o.

### Ujištění dovozce o vydání prohlášení o shodě

Vážený zákazníku,  
dle § 13, odst.5 zákona č.22/1997 Sb. Vás ujišťujeme, že na všechny výrobky distribuované společností BSH domácí spotřebiče s.r.o. našim obchodním partnerům bylo vydáno prohlášení o shodě ve smyslu zákona č. 22/1997 Sb a nařízení vlády č. 17/2003 Sb., 616/2006 Sb. a 22/2003 Sb. a příslušných nařízení vlády. Toto ujištění dovozce o vydání prohlášení o shodě se vztahuje na všechny výrobky včetně plynových spotřebičů, které jsou obsaženy v aktuálním ceníku firmy BSH domácí spotřebiče s.r.o.

# B/S/H/

## **Kontakt na servis domácích spotřebičů BOSCH**

BSH domácí spotřebiče s.r.o.  
Radlická 350  
158 00 Praha 5

Příjem oprav  
Tel.: +420 251 095 546  
Email: **opravy@bshg.com**

Objednávky příslušenství a náhradních dílů  
Tel.: +420 251 095 556  
Email: **dily@bshg.com**

Zákaznické poradenství  
Tel.: +420 251 095 555  
Email: **bosch.spotrebice@bshg.com**

Aktuální informace o servisu naleznete na internetových stránkách **[www.bosch-home.com/cz](http://www.bosch-home.com/cz)**.  
Zde máte možnost sjednat opravu pomocí online formuláře.



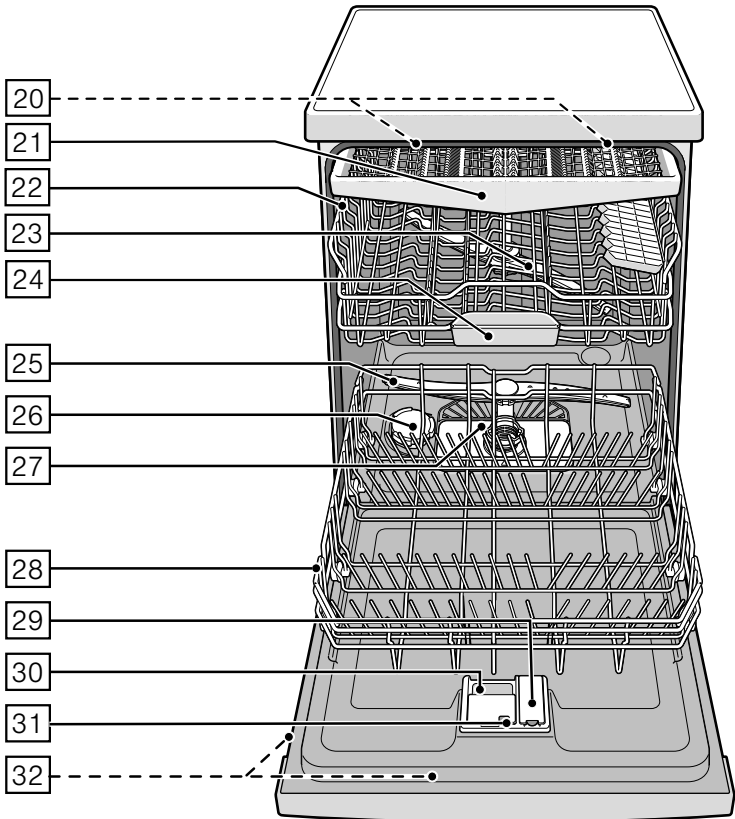
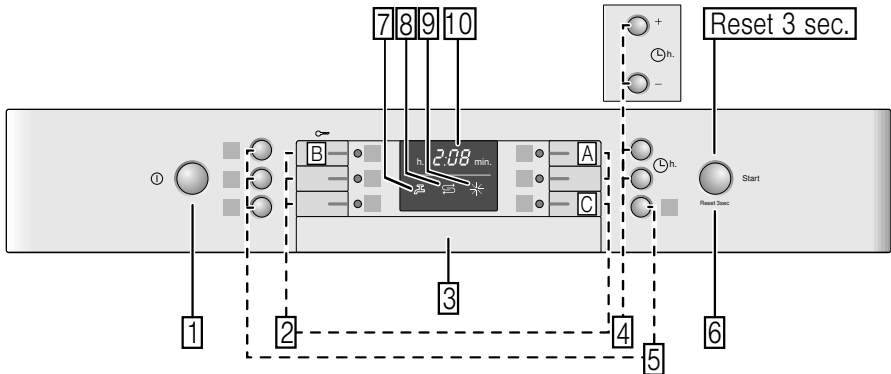
Umývačka riadu

**SMS58P18EU**



**BOSCH**

sk Návod na použitie



# Umývačka riadu

 <b>Použitie podľa určenia</b> .....	4	 <b>Riad</b> .....	15
 <b>Bezpečnostné pokyny</b> .....	4	Nevhodný riad .....	15
Skôr ako spotrebič uvediete do prevádzky .....	5	Poškodenie pohárov a riadu.....	15
Pri dodaní.....	5	Uloženie riadu.....	16
Pri inštalácii .....	6	Vyberanie riadu .....	16
V bežnej prevádzke .....	7	Šálky a poháre .....	16
Zablokovanie dvierok.....	7	Hrnce .....	17
Zablokovanie tlačidiel .....	7	Zásuvka na príbory.....	17
Pri poškodení .....	8	Sklopné kolíky.....	18
Pri likvidácii .....	8	Držiak malých dielov.....	18
 <b>Ochrana životného prostredia</b> .....	10	Úprava výšky koša.....	18
Obal .....	10	 <b>Umývací prostriedok</b> .....	19
Starý spotrebič .....	10	Plnenie umývacieho prostriedku.....	19
 <b>Zoznámenie sa so spotrebičom</b> .....	11	Kombinovaný umývací prostriedok.....	20
Ekologické sušenie.....	11	 <b>Prehľad programov</b> .....	22
Ovládací panel .....	11	Voľba programu .....	23
Vnútrotný priestor umývačky riadu.....	11	Informácie pre skúšobné ústavy.....	23
Prehľad ponuky .....	11	TurboSpeed 20 min. ....	23
 <b>Zariadenie na zmäkčovanie vody/ špeciálna soľ</b> .....	12	 <b>Prídavné funkcie</b> .....	24
Nastavenie .....	12	Úspora času (VarioSpeedPlus) .....	24
Tabuľka tvrdosti vody .....	12	Polovičná náplň .....	24
Použitie špeciálnej soli.....	12	HygienaPlus .....	24
Použitie umývacích prostriedkov s obsahom soli.....	13	Intenzívna zóna.....	24
Vypnutie ukazovateľa doplnenia soli /zmäkčovania vody.....	13	Extra sušenie.....	24
 <b>Leštidlo</b> .....	14	 <b>Obsluha spotrebiča</b> .....	25
Nastavenie množstva leštidla .....	14	Programové údaje.....	25
Vypnutie ukazovateľa doplnenia leštidla .....	15	Aqua Sensor .....	25
		Ekologické sušenie.....	25
		Zapnutie umývačky riadu.....	26
		Ukazovateľ zostatkového času.....	26
		Odložený štart .....	26
		Koniec programu .....	27

Automatické vypnutie po ukončení programu/vnútorne osvetlenie.....	27
Vypnutie umývačky riadu.....	27
Prerušenie programu.....	28
Predčasné ukončenie programu.....	28
Zmena programu.....	28
Intenzívne sušenie.....	28

## Čistenie a údržba..... 29

Celkový stav spotrebiča .....	29
Špeciálna soľ a leštidlo.....	29
Filtre .....	30
Ostrekovacie ramená.....	30

## Čo robiť v prípade poruchy? .....31

Čerpadlo odpadovej vody .....	31
Tabuľka porúch.....	32

## Zákaznícky servis..... 42

## Inštalácia a pripojenie ..... 42

Rozsah dodávky .....	42
Bezpečnostné pokyny .....	42
Dodanie.....	43
Technické údaje.....	43
Inštalácia.....	43
Prípojka odpadovej vody .....	43
Prípojka pitnej vody .....	44
Prípojka teplej vody .....	44
Elektrické pripojenie.....	45
Demontáž.....	45
Preprava .....	46
Zabezpečenie proti zamrznutiu (Vypustenie spotrebiča).....	46

---

## Použitie podľa určenia

- Tento spotrebič je určený na použitie v domácnosti a v domácom prostredí.
- Umývačku riadu používajte iba v domácnosti a iba na uvedený účel: na umývanie riadu v domácnosti.

---

## Bezpečnostné pokyny

Deti od 8 rokov alebo osoby so zníženými fyzickými, zmyslovými alebo duševnými schopnosťami, osoby bez dostatočných skúseností či znalostí, môžu spotrebič používať iba pod dohľadom osoby zodpovednej za ich bezpečnosť alebo na základe pokynov takej osoby na bezpečné používanie spotrebiča, a pokiaľ chápu nebezpečenstvá, ktoré môžu byť s týmto používaním spojené.

Deti sa so spotrebičom nesmú hrať. Čistenie a používateľskú údržbu nesmú vykonávať deti, pokiaľ nemajú viac ako 8 rokov a nie sú pod dohľadom. Deti do 8 rokov udržiavajte v bezpečnej vzdialenosti od spotrebiča a jeho sieťového i spojovacieho kábla.

### **Skôr ako uvediete spotrebič do prevádzky**

Prečítajte si dôkladne návod na použitie i na montáž! Obsahujú dôležité informácie o inštalácii, použití a údržbe spotrebiča. Všetky podklady uschovajte na neskoršie použitie alebo pre nasledujúcich majiteľov.

### **Pri dodaní**

- 1.** Obal i umývačku ihneď skontrolujte, či nedošlo k poškodeniu pri preprave. Ak je spotrebič poškodený, neuvádzajte ho do prevádzky a obráťte sa na dodávateľa.
- 2.** Obalový materiál likvidujte v súlade s príslušnými predpismi.
- 3.** Obalový materiál ani jeho časti nedávajte deťom na hranie. Hrozí nebezpečenstvo zadusenia skladanými kartónmi či fóliou.

## Pri inštalácii

- Nezabúdajte, že po inštalácii nebude zadná strana umývačky voľne dostupná (ochrana proti dotyku kvôli horúcemu povrchu).
- Umiestnenie a pripojenie spotrebiča vykonajte podľa návodu na inštaláciu a montáž.
- Počas inštalácie nesmie byť umývačka pripojená k elektrickej sieti.
- Uistite sa, že je systém uzemnenia elektrickej inštalácie budovy inštalovaný v súlade s príslušnými predpismi.
- Podmienky elektrického pripojenia musia zodpovedať údajom uvedeným na typovom štítku umývačky [32].
- V prípade poškodenia sieťového napájacieho kábla k spotrebiču je potrebné ho nahradiť špeciálnym sieťovým káblom.  
Pre svoju bezpečnosť ho zakúpte od autorizovaného predajcu.
- Pokiaľ je umývačka riadu vstavaná do vysokej skrine, musí byť táto skriňa riadne upevnená.
- Pokiaľ umývačku riadu montujete pod alebo nad iné domáce spotrebiče, je nutné dodržať pokyny na montáž umývačky v kombinácii s montážnym návodom príslušného spotrebiča.
- Pre bezpečnú prevádzku všetkých spotrebičov dodržte montážny návod k umývačke riadu.
- Ak nie sú k dispozícii žiadne informácie alebo ak neobsahuje montážny návod žiadne zodpovedajúce pokyny, obráťte sa na výrobcu týchto spotrebičov a zistite, či je nad alebo pod daný spotrebič možné inštalovať umývačku riadu.
- Ak nemôžete získať žiadne informácie od výrobcu, nesmiete umývačku pod alebo nad príslušný spotrebič namontovať.
- Pokiaľ nad umývačku riadu nainštalujete mikrovlnnú rúru, môže dôjsť k poškodeniu mikrovlnnej rúry.



- Aby bola zaistená stabilita, inštalujte vstavané a integrované spotrebiče iba pod celistvé pracovné dosky priskrutkované k susedným skrinkám a tak zaistené proti pohybu.
- Neinštalujte spotrebič v blízkosti tepelných zdrojov (vykurovacie telesá, akumulátory tepla, sporáky a iné spotrebiče vyžarujúce teplo); nemontujte ho pod varné dosky.
- Po inštalácii spotrebiča musí byť siet'ová zásuvka voľne prístupná (pozrite „Elektrické pripojenie“).
- Pri niektorých modeloch: plastové puzdro na vodnej prípojke obsahuje elektrický ventil, v prívodnej hadici sa nachádzajú prípojky. Túto hadicu nerežte, neponárajte plastové puzdro do vody.

### **V bežnej prevádzke**

Dodržiujte bezpečnostné upozornenia, príp. pokyny na použitie, ktoré nájdete na obaloch umývacích prostriedkov a leštidiel.

### **Detská poistka (zablokovanie dvierok)\***

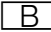
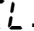
Popis detskej poistky nájdete na zadnej strane návodu.

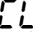
\* podľa modelu

### **Detská poistka (zablokovanie tlačidiel)\***



Spotrebič môžete zaistiť proti neúmyselnému prerušeniu programu (napr. chybná obsluha deťmi).

### **Aktivácia zablokovania tlačidiel:**

1. Spustíte požadovaný program.
2. Podržte tlačidlo  stlačené počas cca 4 sekúnd, kým sa na displeji neobjaví .

Ak bude počas programu stlačené niektoré tlačidlo, displej ukáže . Predčasné ukončenie programu(Reset) nie je možné.

## Deaktivácia zablokovania tlačidiel:

- Podržte tlačidlo  stlačené na cca 4 sekundy, kým  na displeji nezhasne.

Zablokovanie tlačidiel bude automaticky deaktivované s koncom programu (keď displej ukazuje (0:00)).

V prípade prerušenia dodávky elektrického prúdu zostáva blokovanie tlačidiel aktívne. Pri každom novom spustení programu je blokovanie tlačidiel nutné znovu aktivovať.

## Pri poškodení

- Opravy a zásahy môžu vykonávať iba odborníci. Spotrebič musí byť odpojený od elektrickej siete. Vytiahnite sieťovú zásuvku alebo vypnite poistky. Zatvorte prívod vody.

- V prípade poškodenia spotrebiča, najmä ovládacieho panela (trhliny, diery, vylomené tlačidlá) alebo pri poškodení funkcie dvierok, sa spotrebič nesmie ďalej používať. Vytiahnite sieťovú zástrčku alebo vypnite poistky. Zatvorte prívod vody a zavolajte zákaznícky servis.

## Pri likvidácii

1. Zabráňte ďalšiemu používaniu starého spotrebiča, aby ste zabránili neskorším úrazom.
2. Spotrebič likvidujte v súlade s platnými predpismi.



## Varovanie

### Nebezpečenstvo úrazu!

- Umývačku riadu otvárajte len na veľmi krátky čas, iba na vloženie a vybratie riadu, aby ste zabránili úrazu, napr. v dôsledku zakopnutia.
- Nože a iné kuchynské náčinie s ostrými špičkami vkladajte do príborovej zásuvky vo vodorovnej polohe.

- Na otvorené dvierka si nesadajte a neopierajte sa o ne.
- Pri voľne stojacich spotrebičoch dbajte na to, aby koše neboli preplnené.
- Pokiaľ spotrebič nestojí vo výklenku a bočná stena je tak prístupná, musí sa z bezpečnostných dôvodov oblasť závesu dvierok z boku zakryť (nebezpečenstvo úrazu). Kryty zakúpíte v zákazníckom servise alebo v obchodnej sieti.



### **Varovanie**

#### **Nebezpečenstvo výbuchu!**

Do umývacieho priestoru nedávajte rozpúšťadlá, hrozí nebezpečenstvo výbuchu.



### **Varovanie**

#### **Nebezpečenstvo oparenia!**

Za chodu programu otvárajte dvierka opatrne. Hrozí nebezpečenstvo, že zo spotrebiča vystriekne horúca voda.



### **Varovanie**

#### **Nebezpečenstvo pre deti!**

- Ak je k dispozícii detská poistka, použite ju. Presný popis nájdete na zadnej strane návodu.
- Nedovoľte deťom, aby sa so spotrebičom hrali alebo ho obsluhovali.
- Zabráňte prístupu detí k uloženým umývacím prostriedkom a leštidlám. Môžu spôsobiť poleptanie úst, hrtana alebo očí, či udusenie.
- Zabráňte prístupu detí k otvorenej umývačke. V umývačke riadu môžu byť drobné diely, ktoré by deti mohli prehltnúť. Voda v spotrebiči nie je pitná a môže obsahovať zvyšky umývacieho prostriedku.
- Dbajte na to, aby deti nesiahali do záchytnej misky na tablety [24]. Drobné prsty sa môžu priškripnúť v otvoroch.

- V prípade spotrebiča vstavaného do vysokej skrinky dávajte pri otváraní a zatváraní dvierok pozor, aby sa deti nepriškripli alebo neboli zovreté medzi dvierkami spotrebiča a dvierkami skrinky.
- Deti sa môžu v umývacom priestore zavrieť (nebezpečenstvo udusenía) alebo sa môžu dostať do inej nebezpečnej situácie. Preto pri starých spotrebičoch vyťahnite sieťovú zástrčku, prerežte sieťový kábel a odstráňte ho. Poškodte zámok dvierok tak, aby dvierka nebolo možné zavrieť.

## Ochrana životného prostredia

Obaly nových spotrebičov i staré spotrebiče obsahujú cenné suroviny a recyklovateľné materiály. Jednotlivé diely likvidujte rozdelené podľa druhov. O aktuálnych spôsoboch triedenia odpadu sa informujte u predajcu alebo na obecnom či mestskom úrade.

### Obal

Všetky plastové diely spotrebiča sú označené podľa medzinárodnej normy (napr. „PS“ pre polystyrén). Pri likvidácii spotrebiča to uľahčuje triedenie plastového odpadu. Dodržujte bezpečnostné pokyny v bode „Pri dodaní“.

### Starý spotrebič

Dodržujte bezpečnostné pokyny v bode „Pri likvidácii“.



Tento spotrebič je označený v súlade s európskou smernicou 2012/19/EÚ o odpadových elektrických a elektronických zariadeniach (waste electrical and electronic equipment – WEEE). Táto smernica upravuje pravidlá platné v EÚ pre spätný odber a recykláciu starých spotrebičov.



## Zoznámene sa so spotrebičom

Na prednej strane návodu nájdete schému ovládacieho panela a umývacieho priestoru spotrebiča. Na jednotlivé pozície bude upozornené v texte.

### Ekologické sušenie

Váš spotrebič má funkciu „Ekologické sušenie“. Pokiaľ ste zvolili program „Eco 50°“, na konci programu sa dvierka automaticky otvoria. Eko sušenie môžete vypínať a zapínať (pozrite kapitolu „Obsluha spotrebiča“).

### Ovládaci panel

- 1 Vypínač ZAP./VYP.
- 2 Programové tlačidlá\*\*
- 3 Tlačidlo otvárania dvierok
- 4 Odložený štart\*
- 5 Prídavné funkcie\*\*
- 6 Tlačidlo ŠTART
- 7 Ukazovateľ „kontrola prívodu vody“
- 8 Ukazovateľ doplnenia soli
- 9 Ukazovateľ doplnenia leštidla
- 10 Displej

\* podľa modelu

\*\* počet podľa modelu

### Vnútrotný priestor umývačky riadu

- 20 Vnútrotné osvetlenie\*
- 21 Zásuvka na príbory
- 22 Horný kôš na riad
- 23 Horné ostrekovacie rameno
- 24 Záchytná miska na tablety
- 25 Dolné ostrekovacie rameno
- 26 Zásobník na špeciálnu soľ
- 27 Filtre
- 28 Dolný kôš na riad
- 29 Zásobník na leštidlo
- 30 Zásobník na umývací prostriedok
- 31 Uzatvárateľná zástrčka zásobníka na umývací prostriedok
- 32 Typový štítok

\* podľa modelu

### Prehľad ponuky

Nastavenia nájdete v jednotlivých kapitolách.

*H* Tvrdosť vody *H:00 - H:07*

*d* Intenzívne sušenie *d:00 - d:01*

*r* Leštidlo *r:00 - r:05*

*R* Teplá voda *R:00 - R:01\**

*P* Automatické vypnutie *P:00 - P:02*

*a* Eko sušenie. Automatické otvorenie dvierok *a:00 - a:01*

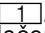



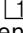
\* podľa modelu

## Zariadenie na zmäkčovanie vody/špeciálna soľ

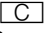
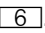
Na dosiahnutie dobrých výsledkov pri umývaní potrebuje umývačka riadu mäkkú vodu, t. j. s nízkym obsahom vápnika. V opačnom prípade sa na riade a v umývacom priestore spotrebiča usadzuje vodný kameň. Vodu z vodovodu nad určitý stupeň tvrdosti vody, viac ako 7 °dH (1,2 mmol/l), je nutné pred použitím v umývačke riadu zmäkčiť. Deje sa to pomocou špeciálnej soli (regeneračná soľ) v zmäkčovacom zariadení umývačky riadu. Nastavenie a zároveň i potrebné množstvo soli závisí od tvrdosti vstupujúcej vody (pozrite tabuľku).

### Nastavenie

Množstvo pridávanej soli je možné nastaviť v rozsahu od H:00 do H:07. Pri zvolenej hodnote H:00 nie je soľ potrebná.

1. Informujte sa vo vašej vodárni a zistite hodnotu tvrdosti vašej vody.
2. V tabuľke tvrdosti vody vyhľadajte hodnotu nastavenia.
3. Zavrite dvierka.
4. Spotrebič zapnite vypínačom ZAP./VYP. .
5. Podržte stlačené programové tlačidlo  a tlačte tlačidlo ŠTART , tak dlho, až sa na displeji zobrazí H:0....
6. Obe tlačidlá pustite. Svetelná indikácia tlačidla  začne blikať a displej  ukazuje hodnotu nastavenú z výroby H:04.

### Pre zmenu nastavenia:

1. Stlačte programové tlačidlo . Každým stlačením tlačidla sa nastavená hodnota zvýši o jeden stupeň: po dosiahnutí hodnoty H:07, sa ukazovateľ vráti na H:00 (vypnuté).
2. Stlačte tlačidlo ŠTART . Zvolená hodnota bude uložená do pamäte spotrebiča.

### Tabuľka tvrdosti vody

Hodnota tvrdosti vody °dH	Stupeň tvrdosti	mmol/l	Hodnota nastavená na spotrebiči
0-6	mäkká	0-1,1	H:00
7-8	mäkká	1,2-1,4	H:01
9-10	stredná	1,5-1,8	H:02
11-12	stredná	1,9-2,1	H:03
13-16	stredná	2,2-2,9	H:04
17-21	tvrdá	3,0-3,7	H:05
22-30	tvrdá	3,8-5,4	H:06
31-50	tvrdá	5,5-8,9	H:07

### Použitie špeciálnej soli

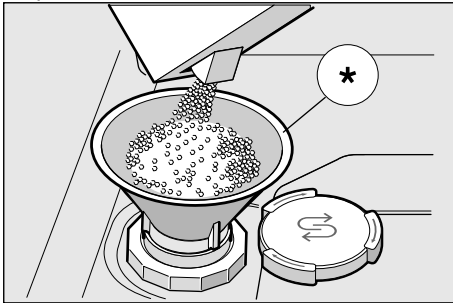
Soľ sa musí doplniť vždy pred spustením umývacieho programu. Tým sa zaistí, že sa okamžite z dna umývacieho priestoru spláchne vytečený solný roztok a zvyšky soli. Ak sa nedodrží tento postup, môže dôjsť k nezvratnému poškodeniu dna umývacieho priestoru vplyvom korózie.

1. Vyskrutkujte veko zásobníka soli [26].
2. Zásobník naplňte vodou (nutné iba pri prvom uvedení do prevádzky).
3. Potom doplňte špeciálnu soľ (**nie jedlú soľ alebo tablety**).
4. Bezprostredne po naplnení (doplnení) špeciálnej soli spustíte umývací program.

Platí pre všetky umývačky riadu vybavené antikorovou umývacou vaňou.

Pri tomto úkone sa vypudzuje a odteká voda. Keď sa na ovládacom paneli rozsvieti ukazovateľ doplnenia soli

[8], je nutné špeciálnu soľ opäť doplniť.



\* podľa modelu

## Použitie umývacích prostriedkov s obsahom soli

V prípade použitia kombinovaných umývacích prostriedkov s komponentom soli je možné všeobecne pri tvrdosti vody do 21 °dH (37 °fH, 26 °Clarke, 3,7 mmol/l) špeciálnu soľ nepridávať. Pri tvrdosti vody nad 21 °dH je nutné použitie špeciálnej soli.

## Vypnutie ukazovateľa doplnenia soli/zmäkčovania vody

Pokiaľ vás ukazovateľ doplnenia soli [8] obťažuje (napr. pri použití kombinovaných umývacích prostriedkov s komponentom soli), je možné ho vypnúť.


- Postupujte podľa pokynov v časti „Nastavenie zariadenia na zmäkčovanie vody“ a zvolte hodnotu **H:00**. Tak zariadenie na zmäkčovanie vody a ukazovateľ doplnenia soli vypnete.

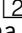
### **⚠** Varovanie

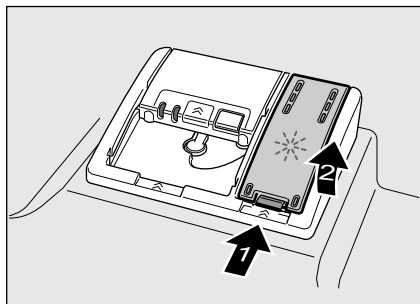
Do zásobníka na špeciálnu soľ nikdy nedávajte umývací prostriedok.

Zariadenie na zmäkčovanie vody by ste tým zničili.

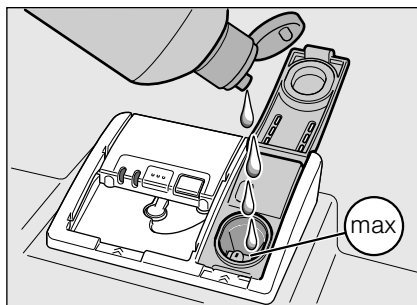
## Leštidlo

Keď sa na paneli rozsvieti ukazovateľ doplnenia leštidla , zostáva zásoba leštidla na 1 – 2 umývacie procesy. Leštidlo je nutné doplniť. Leštidlo sa používa na odstraňovanie škvŕn z riadu a na leštenie skla. Používajte iba leštidlá určené pre umývačky riadu pre domácnosť. Kombinované umývacie prostriedky obsahujúce leštiace komponenty je možné používať iba do stanovenej tvrdosti vody, t. j. do 21 °dH (37 °fH, 26 °Clarke, 3,7 mmol/l). Pri tvrdosti vody nad 21 °dH je nutné použitie leštidla.

1. Otvorte zásobník , tak, že stlačíte prílošku na kryte a kryt zdvihnete.



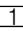

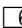
2. Opatrne nalejte leštidlo až po značku „max.“ na plniacom otvore.



3. Kryt zavrite tak, aby ste ho počuli zacvaknúť.
4. Pokiaľ je to nutné, utrite rozliate leštidlo handrou, aby sa pri ďalšom umývaní netvorilo nadmerné množstvo peny.

## Nastavenie množstva leštidla

Množstvo leštidla je možné regulovať  $r:00$  do  $r:05$ . Pre veľmi dobrý účinok sušenia nastavte množstvo leštidla na  $r:05$ . Z výroby je spotrebič nastavený na  $r:05$ . Množstvo leštidla zmeňte iba v prípade, že na riade zostávajú šmuhy (zvoľte nižší stupeň) alebo škvŕny po vode (zvoľte vyšší stupeň).

1. Zavrite dvierka.
2. Spotrebič zapnite vypínačom ZAP./VYP .
3. Podržte stlačené programové tlačidlo a tlačte tlačidlo START  tak dlho, až sa na displeji zobrazí   $H:0$ ...



4. Obe tlačidlá pustite. Svetelná indikácia tlačidla **[A]** začne blikať a displej **[10]** ukazuje hodnotu nastavenú z výroby **H:04**.
5. Tlačte programové tlačidlo **[A]** tak dlho, až sa na displeji **[10]** objaví hodnota nastavená z výroby **r:05**.

### Pre zmenu nastavenia:

1. Stlačte programové tlačidlo **[C]**. Každým stlačením tlačidla sa nastavená hodnota zvýši o jeden stupeň: po dosiahnutí hodnoty **r:05**, sa ukazovateľ vráti na **r:00** (vypnuté).
2. Stlačte tlačidlo **ŠTART [6]**. Zvolená hodnota bude uložená do pamäte spotrebiča.

## Vypnutie ukazovateľa doplnenia leštidla

Pokiaľ vám ukazovateľ doplnenia leštidla **[9]** prekáža (napr. pri použití kombinovaných umývacích prostriedkov s komponentom leštidla), je možné ho vypnúť.

- Postupujte podľa pokynov v časti „Nastavenie množstva leštidla“ a zvolte hodnotu **r:00**.

Tak ukazovateľ doplnenia leštidla **[9]** vypnete.



## Nevhodný riad

- Časti príborov a riadu z dreva.
- Chýlostivé zdobené poháre, ručne vyrábané a starožitné poháre. Ich dekorácia umývanie v umývačke nevydrží.
- Plastové diely, ktoré nie sú odolné proti teplu.
- Medený a zinkový riad.
- Riad znečistený prachom, voskom, mazacím tukom alebo farbou.

Ozdoby na pohároch, hliníkové a strieborné diely sa môžu pri umývaní sfarbiť alebo vyblednúť. Rovnako niektoré druhy skla (napr. nádoby z krištáľového skla) môžu byť po veľkom počte umytí zakalené.

## Poškodenie pohárov a riadu

### Príčiny:

- Druh skla a technológia jeho výroby.
- Chemické zloženie umývacieho prostriedku.
- Teplota vody v danom umývacom programe.

### Odporúčanie:

- Používajte iba také poháre a porcelán, ktoré sú výrobcom označené ako vhodné do umývačky riadu.
- Používajte umývacie prostriedky označené ako šetrné k riadu.
- Poháre a príbory pokiaľ možno vyberte z umývačky hneď po skončení programu.

## Uloženie riadu

1. Veľké zvyšky jedla odstráňte. Nie je nutné riad predbežne umývať pod tečúcou vodou.
2. Riad uložte tak, aby:
  - bol stabilný a nemohol sa prevrhnúť,
  - všetky nádoby boli umiestnené otvorom dole,
  - riad s priehlbami alebo vypuklinami bol umiestnený šikmo tak, aby z neho mohla odtekať voda,
  - neobmedzoval otáčanie oboch ostrekovacích ramien [23] a [25].

Príliš malé časti riadu by sa nemali v umývačke riadu umývať, pretože môžu ľahko vypadnúť z koša.

## Vyberanie riadu

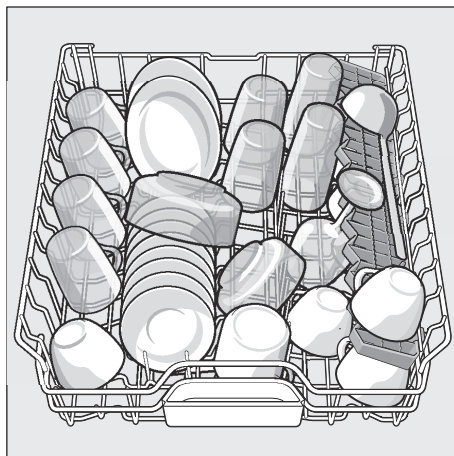
Aby nedochádzalo k odkvapkávaniu vody z horného koša na riad v dolnom koši, odporúča sa spotrebič vyprázdňovať zdola hore. Horúci riad je citlivý na nárazy! Preto ho po skončení programu ponechajte v umývačke vychladnúť natoľko, aby ste sa ho mohli dotknúť.

### Upozornenie

Po skončení programu môžu v umývacom priestore spotrebiča zostať viditeľné kvapky vody. Na sušenie riadu to nemá žiadny vplyv.

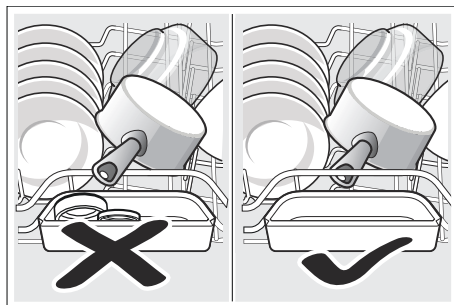
## Šálky a poháre

Horný koš na riad [22]



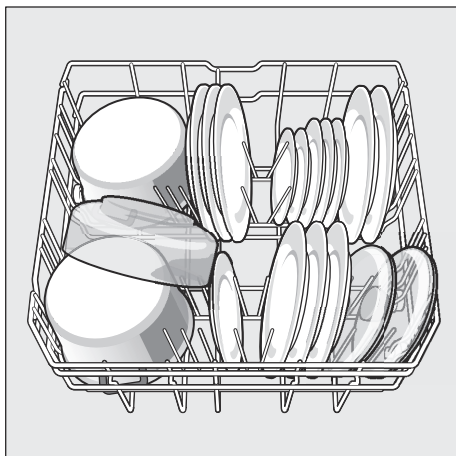
### Upozornenie

Dbajte na to, aby žiadna časť riadu nebola nad záchytnou miskou na tablety [24]. Môže blokovat' veko zásobníka na umývací prostriedok [30].



## Hrnce

Spodný kôš na riad [28]



### Tip

Silne znečistený riad (hrnce) ukladajte do spodného koša. Vďaka silnejšiemu prúdu vody dosiahnete lepšie výsledky umývania.

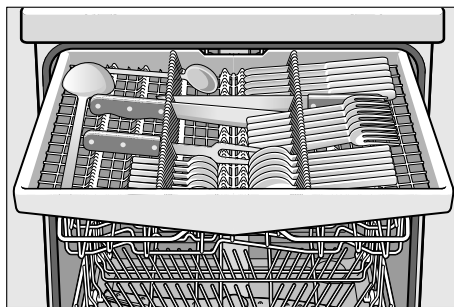
### Tip

Ďalšie príklady, ako môžete svoju umývačku riadu optimálne naplniť, nájdete na konci tohto návodu na použitie.

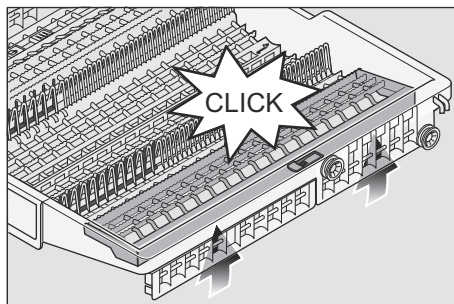
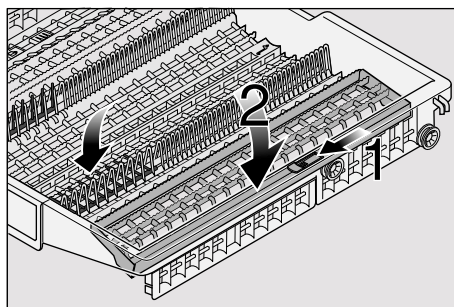
## Zásuvka na príbory

Príbory uložte do zásuvky na príbory [21], ako ukazuje obrázok. Ak ich uložíte jednotlivito, po umytí ich ľahšie vyberiete.

Zásuvku je možné celú vybrať.



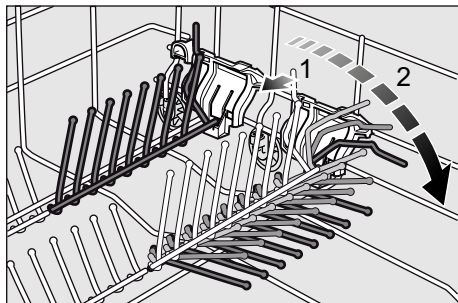
Podľa modelu je možné bočnú časť stojana vybrať, aby sa uvoľnilo miesto na vyššie príbory. Predný drôtený stojan je možné sklopiť, aby bolo do zásuvky možné umiestniť i príbory so širšími rukoväťami.



## Sklopné kolíky

\* podľa modelu

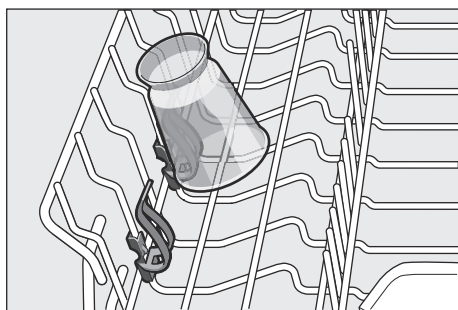
Kolíky je možné sklopiť pre ľahšie uloženie hrncov, šálok a pohárov.



## Držiak malých dielov

\* podľa modelu

Je možné naň bezpečne upevniť ľahké plastové diely, napr. tégliky, viečka a pod.



## Úprava výšky koša

Horný koš na riad [22] je možné umiestniť do troch rôznych výšok, aby ste získali viac miesta v hornom alebo v dolnom koši.

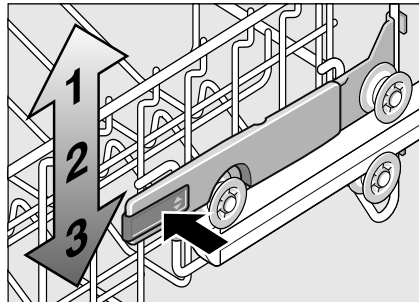
### Výška spotrebiča 81,5 cm

	Horný koš	Dolný koš
Stupeň 1 max. ø	16 cm	30 cm
Stupeň 2 max. ø	18,5 cm	27,5 cm
Stupeň 3 max. ø	21 cm	25 cm

### Výška spotrebiča 86,5 cm

	Horný koš	Dolný koš
Stupeň 1 max. ø	18 cm	33 cm
Stupeň 2 max. ø	20,5 cm	30,5 cm
Stupeň 3 max. ø	23 cm	28 cm

1. Horný koš na riad [22] vytiahnite z umývačky.
2. Na premiestnenie smerom dole zatlačte postupne obe páčky po ľavej a pravej strane na vonkajších stranách koša smerom dovnútra. Pritom koš pevne držte zo strany za horný okraj, aby nespadol opäť dole.



3. Na premiestnenie smerom hore uchopte koš zo strany za horný okraj a zdvihnite ho hore.
4. Skôr ako koš zasuniete do umývačky, presvedčte sa, že je na oboch stranách umiestnený v rovnakej výške. V opačnom prípade sa nebudú dať dverka spotrebiča zavrieť a horné ostrekovacie rameno nebude pripojené na prívod vody.



## Umývací prostriedok

Môžete používať tablety, práškové alebo tekuté umývacie prostriedky určené na umývanie v umývačke. V žiadnom prípade však nepoužívajte prostriedky na ručné umývanie riadu. Doplnením prášku alebo tekutého prostriedku je možné dávku upraviť individuálne podľa znečistenia. Tablety obsahujú dostatočné množstvo účinných látok pre všetky umývacie programy. Moderné účinné prostriedky používajú najmä nízkoalkalicú receptúru s fosfátom a enzýmami. Fosfáty vytvárajú väzby medzi vápennými iónmi a vodou. Enzýmy rozkladajú škrob a rozpúšťajú bielkoviny. Umývacie prostriedky sú len zriedka bez fosfátov. Majú slabšiu schopnosť viazať vápnik a je nutné ich použiť vo vyššej dávke. Na odstraňovanie farebných škvŕn (napr. od čaju alebo kečupu) sa vo väčšine prípadov používajú bieliadlá na báze kyslíka.

### Upozornenie

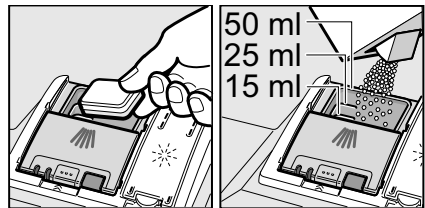
Pre dobré výsledky umývania vždy dodržujte pokyny na obale umývacieho prostriedku!

V prípade ďalších otázok odporúčame sa obrátiť na informačné strediská výrobcov umývacích prostriedkov.

**⚠ Varovanie**– dodržujte bezpečnostné upozornenia, prípadne pokyny na použitie uvedené na obale umývacích prostriedkov a leštiadiel.

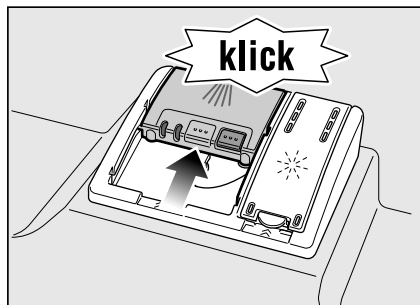
## Plnenie umývacieho prostriedku

1. Ak je zásobník na umývacie prostriedok [30] zatvorený, otvorte ho stlačením zástrčky [31]. Suchý zásobník na umývacie prostriedok [30] naplňte umývacím prostriedkom (tablety vkladajte na ležato, nie na výšku). Dávkovanie: pozrite pokyny výrobcu na obale. Rozdelenie dávkovania v zásobníku na umývacie prostriedok [30] vám pomôže naplniť zásobník presným množstvom tekutého alebo práškového umývacieho prostriedku. Obvykle pri bežnom znečistení stačí 20 – 25 ml. V prípade použitia tabliet stačí jedna tableta.



## sk Umývací prostriedok

2. Posunutím hore zavriete veko zásobníka na umývací prostriedok, kým uzáver nezaskočí.



Zásobník na umývací prostriedok sa otvára automaticky v najvhodnejšom okamihu v závislosti od programu. Práškový alebo tekutý umývací prostriedok sa v umývacom priestore postupne rozpustí. Tableta spadne do záchytnej misky, kde sa postupne rozpustí.

### Tip

V prípade menej znečisteného riadu obvykle stačí o niečo nižšie množstvo umývacieho prostriedku než je uvedené v návode.

Vhodné umývacie prostriedky a prostriedky na údržbu spotrebiča môžete objednať v zákazníckom servise (pozrite zadnú stranu návodu).

## Kombinovaný umývací prostriedok

Okrem bežných prostriedkov (samostatné) sa ponúka i rad výrobkov s ďalšími funkciami. Tieto výrobky obsahujú okrem umývacieho prostriedku i leštidlo alebo soľ (3 v 1) a v závislosti od kombinácie (4 v 1, 5 v 1) i ďalšie doplnkové zložky, napr. na ochranu skla alebo lesk riadu z nehrdzavejúcej ocele. Kombinované umývacie prostriedky fungujú iba do určitej danej tvrdosti vody (väčšinou 21 °dH). Ak je táto medza prekročená, je potrebné pridať soľ a leštidlo. Pri použití kombinovaných umývacích prostriedkov sa umývací program automaticky prispôbi tak, aby boli vždy dosiahnuté čo najlepšie výsledky umývania a sušenia.

**⚠ Varovanie** – Do záchytnej misky na tablety [24] nekladajte drobné predmety, ktoré chcete umyť, bráni to rovnomernému rozpúšťaniu tabliet.

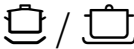








**⚠ Varovanie** – Pokiaľ chcete po spustení programu pridať ďalší riad, nepoužívajte záchytnú misku na tablety [24] ako rukoväť horného koša. Môže sa v nej už nachádzať tableta a dotknete sa tak čiastočne rozpustenej tablety.

**Upozornenie**

- Optimálne výsledky umývania a sušenia dosiahnete použitím jednozložkových umývacích prostriedkov v spojení s zvlášť pridanou soľou a leštidlom.
- V prípade krátkych programov sa v dôsledku rozdielného spôsobu rozpúšťania môže stať, že tablety nedosiahnu plnú umývaciu schopnosť a na riade môžu zostať stopy nerozpusteného prostriedku. Pre tieto programy sú vhodnejšie práškové umývacie prostriedky.
- V prípade „intenzívneho“ programu (pri niektorých modeloch) stačí jedna tableta. V prípade použitia práškového umývacieho prostriedku môžete navyše nasypať trochu umývacieho prostriedku na dvierka umývačky.
- Pokiaľ použijete kombinovaný umývací prostriedok, funguje umývací program bez problémov i v prípade, že ukazovateľ doplnenia soli a/alebo leštidla svieti.
- V prípade použitia umývacích prostriedkov s ochranným obalom rozpustným vo vode: obalu sa dotýkajte iba suchými rukami a prostriedok vložte iba do dokonale suchého zásobníka na umývací prostriedok. V opačnom prípade môže dôjsť k zlepeniu.
- Ak prechádzate z kombinovaného umývacieho prostriedku na jednozložkový, je nutné dbať na to, aby boli zariadenia na zmäkčovanie vody a množstva leštidla nastavené na správne hodnoty.

## Prehľad programov

V tomto prehľade je uvedený maximálny možný počet programov. Príslušné programy a ich usporiadanie zistíte na ovládacom paneli svojej umývačky.

Druh riadu	Druh znečistenia	Program	Možné prídavné funkcie	Priebeh programu
hrnce, panvice, nechúlostivý riad a príbory	silne prichytené pripečené alebo zaschnuté zvyšky jedál obsahujúce škrob alebo bielkoviny	 /  Intenzívny 70°	všetky	Predumytie Umývanie 70° Medziomytie Leštenie 65° Sušenie
		 Auto 45°-65°	všetky	Pomocou senzorky sa optimalizuje podľa znečistenia.
		 Auto 45°-65°	všetky	Pomocou senzorky sa optimalizuje podľa znečistenia.
zmiešaný riad a príbory	ľahko zaschnuté zvyšky jedál bežných v domácnosti	 / <b>eco</b> Eco 50°	všetky	Predumytie Umývanie 50° Medziomytie Leštenie 65° Sušenie Eko sušenie Dvierka sa automaticky otvoria (pozrite kapitolu „Obsluha spotrebiča“)
chúlostivý riad, príbory, tepelné chúlostivé plasty a poháre	málo prichytené, čerstvé zvyšky jedál	 /  Šetrné 40°	Intenzívna zóna Úspora času Polovičná náplň Extra sušenie	Predumytie Umývanie 40° Medziomytie Leštenie 60° Sušenie
zmiešaný riad a príbory		TurboSpeed 20 min.	Extra sušenie	Umývanie 50°-60° Leštenie 55°-65°
všetky druhy riadu	studené	 /  Predumytie	žiadne	Predumytie



## Voľba programu

Vhodný program zvolíte podľa druhu riadu a stupňa jeho znečistenia.

## Informácie pre skúšobné ústavy

Skúšobné ústavy prijímajú pokyny pre porovnávacie testy (napr. podľa EN60436). Ide o podmienky vykonávania testov, nejde o výsledky alebo o hodnoty spotreby.

Otázky e-mailom na: dishwasher@test-appliances.com

Je potrebné poznať číslo spotrebiča (E-Nr.) a výrobné číslo (FD), ktoré nájdete na typovom štítku

[32] na dvierkach spotrebiča.

## TurboSpeed 20 min. – mimoriadne rýchly umývací program s jednorazovým predhriatím\*

\* podľa modelu

Spotrebič sa jednorazovo zahreje (cca 25 min.), až potom sa naplní a je možné vykonať niekoľko rýchlych umývacích cyklov po sebe (po 20 min.).

### Upozornenie

Na tento program nie sú vhodné umývacie prostriedky vo forme tabliet, pretože umývací prostriedok sa za taký krátky čas nemôže rozpustiť. Preto vždy používajte práškový umývací prostriedok a kontrolujte, či sú zásobníky na soľ a leštidlo vždy plné a či sú nastavené na správnu hodnotu (pozrite kapitoly „Zariadenie na zmäkčovanie vody“ a „Leštidlo“).

## Prečítajte si, prosím, pozorne návod, tento program sa od ostatných programov líši.

1. Zavrite dvierka.
2. Spotrebič zapnite vypínačom ZAP./VYP. [1].
3. Zvoľte program TurboSpeed 20 min. Na displeji [10] začne blikať **H** (**H** = zahrievacia fáza).
4. Stlačte tlačidlo ŠTART [6]. Začne fáza predhrievania prázdneho spotrebiča. Pokiaľ by ste umývačku naplnili pred predhrievacou fázou, čas predhrievania sa tým predĺži. Na displeji [10] svieti **H** po celý čas predhrievania.
5. Keď bliká „**L**“ (**L** = plnenie), otvorte umývačku, naplňte ju a spustíte umývací proces stlačením tlačidla ŠTART [6]. **Pozor!** Umývací priestor umývačky je horúci. Na displeji [10] sa zobrazuje čas zostávajúci do konca programu.
6. Keď sa na displeji [10] zobrazí **0:00**, je proces umývania ukončený.
7. Riad vyberte. Pozor! Riad je horúci a chúlостivý na nárazy! Na displeji [10] začne blikať **L**.
8. Ak chcete pokračovať ďalším umývacím cyklom, umývačku znova naplňte a stlačte tlačidlo ŠTART.
9. Pokiaľ ďalej umývať nechcete, vypnite umývačku vypínačom ZAP./VYP [1].

## **P+** Prídavné funkcie

\* podľa modelu

Sú nastaviteľné pomocou tlačidiel

Prídavné funkcie .

### **Úspora času (VarioSpeedPlus) \***

Pomocou funkcie „Úspora času“ je možné čas umývania skrátiť o cca 20 – 66 % v závislosti od zvoleného umývacieho programu. Aby boli i napriek kratšiemu času umývania zaistené optimálne výsledky umývania a sušenia, zvýši sa spotreba vody a energie.

### **Polovičná náplň**

Ak potrebujete umyť iba malé množstvo riadu (napr. poháre, šálky, taniere), je možné použiť prídavnú funkciu „polovičná náplň“. Ušetrí sa tým voda, energia i čas. Do zásobníka na umývacie prostriedok vložte menšie množstvo prostriedku ako je odporúčané pre celú náplň umývačky.

### **HygienaPlus \***

Touto funkciou sa zvýši teplota počas umývacieho procesu a zvýšená teplota sa udržiava dlhší čas na dosiahnutie dezinfekčného účinku. Sústavným používaním tejto funkcie dosiahnete vyššiu úroveň hygieny. Táto prídavná funkcia je ideálna napr. na umývanie dosiek na krájanie alebo detských fliaš.

### **Intenzívna zóna \***

Ideálna na zmiešanú náplň umývačky. Môžete umývať silne znečistené hrnce a panvice umiestnené v dolnom koši spoločne s bežne znečisteným riadom umiestneným v hornom koši. Prúd vody v dolnom koši je silnejší a zvýši sa i teplota umývania.

### **Extra sušenie \***

Zvýšená teplota počas umývacieho procesu a predĺžená fáza sušenia zlepšia schnutie plastových častí vo vnútri spotrebiča. Spotreba energie sa mierne zvýši.



## Obsluha spotrebiča

### Programové údaje

Programové údaje (hodnoty spotreby) nájdete v krátkom návode. Vzťahujú sa na normálne podmienky a nastavenú hodnotu tvrdosti  $H:04$ . Rôzne ovplyvňujúce faktory, napr. teplota alebo tlak vody, môžu viesť k odchýlkam.

### Aqua Sensor\*

\* podľa modelu

Aqua Sensor je optické meracie zariadenie (fotobunka), ktoré meria zakalenie umývacej vody. Použitie funkcie Aqua Sensor je pre každý program špecifické. Ak je senzor aktivovaný, môže sa „čistá“ umývacia voda presunúť do ďalšieho umývacieho kúpeľa a spotreba vody sa tak zníži o 3 – 6 litrov. Ak je znečistenie väčšie, je voda odčerpaná a nahradená čistou.

V automatických programoch sa navyše teplota a čas trvania prispôbia stupňu znečistenia.

### Ekologické sušenie

Pokiaľ ste zvolili program Eco 50°, na konci programu sa automaticky otvoria dvierka. Tak sa dosiahne mimoriadne úsporné sušenie. Eko sušenie môžete zapnúť alebo vypnúť.

1. Zavrite dvierka.
2. Spotrebič zapnite vypínačom ZAP./VYP. .
3. Podržte stlačené programové tlačidlo  A a tlačte tlačidlo ŠTART  6, tak dlho až sa na displeji zobrazí  $H:04$ ....
4. Obe tlačidlá pustite. Svetelná indikácia tlačidla  A začne blikať a displej  10 ukazuje hodnotu nastavenú z výroby  $H:04$ .
5. Tlačte programové tlačidlo  A tak dlho, až sa na displeji  10 objaví hodnota nastavená z výroby  $0:01$ .

#### Pre zmenu nastavenia:

1. Stlačením tlačidla  C môžete Eko sušenie zapnúť  $0:01$  / alebo vypnúť  $0:00$ .
2. Stlačte tlačidlo ŠTART. Zvolená hodnota bude uložená do pamäte spotrebiča.

#### Upozornenie

- Ekologické sušenie je funkčné iba v spojení s programom Eco 50°.
- Ekologické sušenie je vypnuté, pokiaľ:
  - je zapnuté intenzívne sušenie;
  - je zvolený program Eco 50° v spojení s jednou alebo viacerými prídavnými funkciami
  - je aktivované blokovanie tlačidiel\*.

\* podľa modelu

## Zapnutie umývačky riadu

1. Plne otvorte prívod vody.
2. Spotrebič zapnite vypínačom ZAP./VYP. . Bliká ukazovateľ programu Eco 50°. Tento program zostane zvolený, pokiaľ nestlačíte tlačidlo pre iný program . Na displeji  začne blikať predpokladaný čas trvania programu.
3. Stlačte tlačidlo ŠTART . Program sa spustí.

### Upozornenie

- na používanie spotrebiča spôsobom šetrným k životnému prostrediu: Z ekologických dôvodov je pri každom spustení spotrebiča prednastavený program Eco 50°. Šetria sa tým prírodné zdroje a v neposlednom rade i vaša peňaženka.

**Program Eco 50° je mimoriadne šetrný k životnému prostrediu. Ide o „štandardný program“ podľa Nariadenia EÚ 1016/2010, ktorý najefektívnejšie využíva štandardný umývací cyklus na umývanie bežne znečisteného riadu v kombinácii spotreby energie a vody určenej na umývanie riadu.**

### Program TurboSpeed 20 min.:

Po prvom stlačení tlačidla ŠTART  začne predhrievacia fáza spotrebiča (cca 25 min. v závislosti od východiskového stavu).

Po otvorení, naplnení a zatvorení spotrebiča a opätovnom stlačení tlačidla START  začne umývací proces (20 min.).

## Ukazovateľ zostatkového času

Pri zvolení umývacieho programu sa na displeji  zobrazí zostávajúci čas umývania. Čas trvania je počas programu daný tvrdosťou vody, množstvom riadu a stupňom jeho znečistenia a môže sa meniť.

### Program TurboSpeed 20 min.:

Počas predhrievacej fázy sa na displeji zobrazuje *H* a zostávajúci čas predhrievania; potom začne blikať *L*, čo znamená, že umývačku je možné naplniť. Po opätovnom zapnutí pre fázu umývania sa znovu zobrazí zostávajúci čas do konca umývania.

## Odložený štart\*

\* podľa modelu  
Spustenie programu môžete posunúť až o 24 hodín.

1. Zavrite dvierka.
2. Spotrebič zapnite vypínačom ZAP./VYP. .
3. Držte programové tlačidlo  + stlačené tak dlho, až sa na displeji  zobrazí *h:00*.
4. Tlačidlo  + alebo –tlačte opakovane tak dlho, až bude zobrazený čas zodpovedať vašim požiadavkám.
5. Stlačte tlačidlo START , odložený štart je aktivovaný.
6. Na zrušenie odloženého štartu tlačte opakovane tlačidlo  + – tak dlho, až sa na displeji  zobrazí *h:00*.  
Odložený štart môžete meniť až do spustenia programu.

## Koniec programu

Program je ukončený, keď sa na displeji **[10]** zobrazí hodnota **0:00**.

### Pre TurboSpeed 20 min. plati:

Po tom, čo sa na displeji **[10]** zobrazí **0:00**, je proces umývania ukončený. Po otvorení dvierok spotrebiča sa na displeji zobrazí **L**. Pokiaľ už nechcete umývať ďalší riad, vypnite spotrebič vypínačom ZAP./VYP. **[1]**

## Automatické vypnutie po ukončení programu/ vnútorné osvetlenie\*

\* podľa modelu

S cieľom šetrenia energiou sa umývačka riadu 1 min. alebo 120 min. po ukončení programu automaticky vypne.

Je možné zvoliť nastavenie od **P:00** do **P:02**.

**P:00** Spotrebič sa automaticky nevypne. Vnútorné osvetlenie **[20]** sa rozsvieti pri otvorení dvierok bez ohľadu na to, či je vypínač ZAP./VYP. **[1]** zapnutý alebo vypnutý. Pri zatvorených dvierkach je osvetlenie vypnuté. Ak zostanú dvierka otvorené dlhšie ako 60 minút, osvetlenie automaticky zhasne. Vnútorné osvetlenie **[20]** svieti iba pri nastavení **P:00**.

**P:01** Spotrebič sa vypne po 1 minúte.

**P:02** Spotrebič sa vypne po 120 minútach.

1. Zavrite dvierka.
2. Spotrebič zapnite vypínačom ZAP./VYP. **[1]**.
3. Podržte stlačené programové tlačidlo **[A]** a tlačte tlačidlo ŠTART **[6]**, tak dlho, až sa na displeji zobrazí **H:0...**

4. Obe tlačidlá pustite. Svetelná indikácia tlačidla začne blikať a displej **[10]** ukazuje hodnotu nastavenú z výroby **H:04**.
5. Tlačte programové tlačidlo **[A]**, tak dlho, až sa na displeji **[10]** objaví hodnota nastavená z výroby **P:0...**

### Pre zmenu nastavenia:

1. Stlačte programové tlačidlo **[C]**. Každým stlačením tlačidla sa nastavená hodnota zvýši o jeden stupeň: po dosiahnutí hodnoty **P:02**, sa ukazovateľ vráti na **P:00**.
2. Stlačte tlačidlo ŠTART **[6]**. Zvolená hodnota bude uložená do pamäte spotrebiča.

## Vypnutie umývačky riadu

Krátko po skončení programu:

1. Vypnite vypínač ZAP./VYP **[1]**.
2. Zatvorte prívod vody (odpadá pri AquaStop).
3. Po vychladnutí vyberte riad z umývačky.

### Pokyny k funkcii Ekologické sušenie:

Ak je aktivované Eko sušenie v programe Eco 50°, dvierka sa na konci programu automaticky otvoria. Dosiahne sa tak optimálne sušenie. V tom prípade môže z umývačky unikať malé množstvo pary.

### **Pokiaľ spotrebič inštalujete pod pracovnú dosku, namontujte zábranu proti pare dodanú so spotrebičom\***

(postupujte podľa pokynov v montážnom návode). Zábrana proti pare chráni chúlolistivé vstavané spotrebiče pred poškodením spôsobeným vodnou parou. Pri ostatných programoch po skončení programu nechajte umývačku pred otvorením trochu vychladnúť.

**Pri programe TurboSpeed 20 min. vypnite umývačku až vtedy, keď nechcete vykonávať ďalší umývací cyklus.**

## Prerušenie programu

1. Vypnite vypínač ZAP./VYP. 1. Svetelné ukazovatele zhasnú. Program zostáva v pamäti umývačky. Pri otváraní dvierok spotrebičov pripojených na prívod teplej vody, alebo ak je spotrebič zahriaty, ponechajte dvierka niekoľko minút prívreté a potom ich zavrite. Inak sa dvierka môžu vplyvom pretlaku samovoľne otvoriť alebo môže zo spotrebiča unikať voda.
2. Na pokračovanie programu opäť stlačte vypínač ZAP./VYP. 1.

## Predčasné ukončenie programu (Reset)

1. Tlačidlo ŠTART 6 stlačte asi na 3 sekundy. Displej 10 ukazuje 0:0 l.
2. Program ďalej beží ešte asi minútu. Displej 10 ukazuje 0:00.
3. Vypnite vypínač ZAP./VYP 1.

## Zmena programu

Po stlačení tlačidla ŠTART 6 nie je možné program zmeniť. Zmena programu je možná iba po predčasnom ukončení programu (Reset).

## Intenzívne sušenie

Pre dosiahnutie lepšieho výsledku sušenia pracuje umývačka s vyššou teplotou. Môže sa tak nepatrne zvýšiť čas trvania programu. (Pozor na chúlостivejšie časti riadu!)

1. Zatvorte dvierka.
2. Spotrebič zapnite vypínačom ZAP./VYP. 1.
3. Podržte stlačené programové tlačidlo A a tlačte tlačidlo ŠTART 6, tak dlho, až sa na displeji 10 zobrazí H:0....
4. Obe tlačidlá pustite. Svetelná indikácia tlačidla A začne blikať a displej 10 ukazuje hodnotu nastavenú z výroby H:04.
5. Tlačte programové tlačidlo A tak dlho, až sa na displeji 10 objaví hodnota nastavená z výroby d:00.

### Pre zmenu nastavenia:

1. Stlačením tlačidla C môžete intenzívne sušenie zapnúť d:0 l alebo vypnúť d:00.
2. Stlačte tlačidlo ŠTART 6. Zvolená hodnota bude uložená do pamäte spotrebiča.

### Upozornenie

Ak je zapnuté intenzívne sušenie, je Ekologické sušenie deaktivované.



## Čistenie a údržba

Pravidelná kontrola a údržba spotrebiča pomáha predchádzať poruchám. Šetrí to čas a predchádza sa tým problémovým situáciám.

### Celkový stav spotrebiča

- Skontrolujte umývací priestor, či v ňom nie sú usadeniny tukov a vodného kameňa.

Pokiaľ také usadeniny zistíte:

- Naplňte zásobník umývacím prostriedkom. Zvoľte program s najvyššou teplotou a spustite umývačku bez riadu.

Na čistenie spotrebiča používajte iba umývacie prostriedky špeciálne určené na umývačky riadu.

- Aby tesnenie dverí zostávalo trvale čisté a hygienické, pravidelne ho utierajte navlhčenou handrou s malým množstvom umývacieho prostriedku.
- Pri dlhšom nepoužívaní umývačky ponechajte dvierka pootvorené, aby nevznikal nepríjemný zápach.

Na čistenie umývačky nikdy nepoužívajte parný čistič. Výrobca nepreberá zodpovednosť za vzniknuté škody.

Čelnú stenu a panel spotrebiča pravidelne čistite navlhčenou handrou s malým množstvom prostriedku na riad. Nepoužívajte hubky s hrubým povrchom a abrazívne čistiace prostriedky, mohli by ste tak poškriabať povrch spotrebiča.

Pri spotrebičoch z nehrdzavejúcej ocele: nepoužívajte hubky/nasiakavé handričky alebo ich pred prvým použitím niekoľkokrát preperte, aby sa zabránilo korózii.

### Varovanie – Ohrozenie zdravia!

Nikdy nepoužívajte iné čistiace prostriedky, napr. čistiace prostriedky pre domácnosť s obsahom chlóru!

### Špeciálna soľ a leštidlo

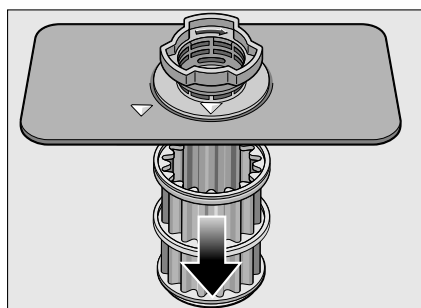
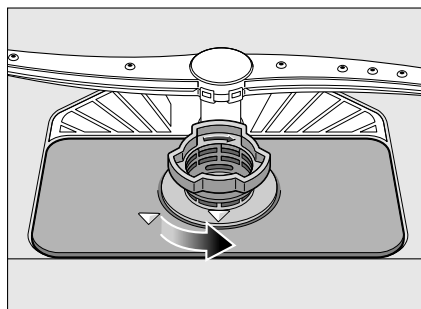
- Skontrolujte ukazovatele doplnenia  a . V prípade potreby doplňte soľ a/alebo leštidlo.

## Filtere

Filtere [27] zachycujú pred čerpadlom hrubé nečistoty v umývacej vode. Filter sa môže týmito nečistotami upchať.

Filtračný systém sa skladá z hrubého filtra, plochého jemného filtra a mikrofiltra.

1. Po každom umývaní kontrolujte, či nie sú filtre zanesené.
2. Valec s filterami pootočte podľa vyobrazenia a systém filtrov vyberte.

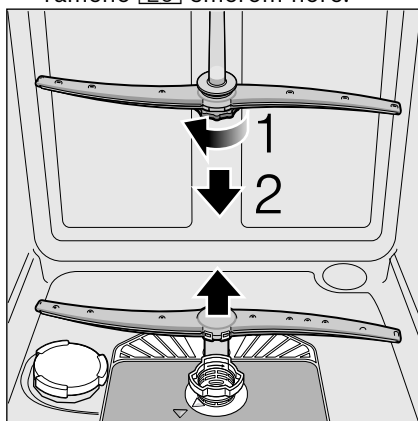


3. Prípadné zvyšky jedla odstráňte a filtre prepláchnite pod tečúcou vodou.
4. Systém filtrov opäť zmontujte v opačnom poradí a dbajte na to, aby po zatvorení boli šípky proti sebe.

## Ostrekovacie ramená

Vodný kameň a nečistoty z umývacej vody môžu zablokovať dýzy a uloženie ostrekovacích ramien [23] a [25].

1. Skontrolujte, či nie sú dýzy ostrekovacích ramien upchaté.
2. Odskrutkujte horné ostrekovacie rameno [23].
3. Vytiahnite spodné ostrekovacie rameno [25] smerom hore.



4. Ostrekovacie ramená umyte pod tečúcou vodou.
5. Ostrekovacie ramená opäť namontujte (zavaknite, resp. zaskrutkujte).



## **?** Čo robiť v prípade poruchy?

Podľa skúseností je možné odstrániť poruchy, ktoré sa objavujú v bežnej prevádzke, vlastnými silami. Zaistí vám to rýchle opätovné uvedenie spotrebiča do prevádzky. V nasledujúcom prehľade nájdete rôzne príčiny porúch a pokyny na ich odstránenie.

### **Upozornenie**

Pokiaľ sa spotrebič počas umývacieho cyklu z nevysvetliteľných príčin zastaví alebo sa nespustí, použite najprv funkciu predčasného ukončenia programu (Reset) (pozrite kapitolu Obsluha spotrebiča).

**⚠ Varovanie** – Nezabúdajte: opravy môžu vykonávať iba odborníci. Ak je nutná výmena niektorého dielu, je nutné použiť výhradne originálne náhradné diely. Neodborné opravy a použitie neoriginálnych náhradných dielov môže viesť k závažnému poškodeniu spotrebiča a nebezpečenstvu pre používateľa.

### **Čerpadlo odpadovej vody**

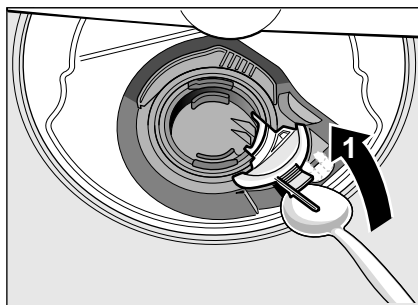
Hrubé zvyšky jedla alebo cudzie telesá, ktoré nezachytil filter, môžu upchať čerpadlo odpadovej vody.

### **⚠ Varovanie – nebezpečenstvo porezania!**

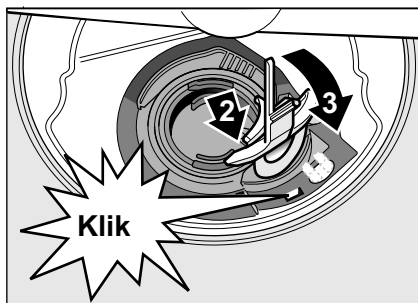
Pri čistení čerpadla odpadovej vody dávajte pozor, aby ste sa nezranili o sklenené črepy alebo iné ostré predmety.

V tom prípade:

1. Najprv spotrebič odpojte od elektrickej siete.
2. Vyberte horný [22] a dolný [28] kôš.
3. Vyberte filtre [27].
4. Odčerpajte vodu – v prípade potreby použite hubku.
5. Lyžicou nadvihnite biely kryt čerpadla (pozrite obrázok). Uchopte ho za priehradku a nadvihnite tak, že ho nakloníte šikmo dovnútra. Celý kryt vyberte.

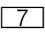
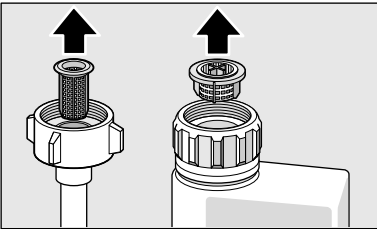
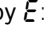


6. Skontrolujte, či v obežnom kolese nie sú cudzie predmety, príp. ich odstráňte.
7. Kryt vráťte do pôvodnej polohy a stlačte smerom dole, až zacvakne.

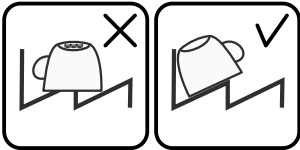


8. Namontujte filtre.
9. Vložte koše.

## Tabuľka porúch

Porucha	Príčina	Odstránenie
Svieti „Kontrola prívodu vody“  .	Prívodná hadica je prelomená.	Narovnajte prívodnú hadicu.
	Je zatvorený prívod vody.	Otvorte prívod vody.
	Prívod vody je upchatý alebo zanesený vodným kameňom.	Otvorte prívod vody. Pri otvorení prívodu vody musí byť prietok vody najmenej 10 l/min.
Upchatý filter na prívode vody.	Upchatý filter na prívode vody.	Spotrebič vypnite a vytiahnite zástrčku zo siete. Zavrite prívod vody. Odskrutkujte prívodnú hadicu.
		 <p>Vyčistite filter v prívodnej hadici. Hadicu znovu priskrutkujte. Skontrolujte tesnosť. Pripojte spotrebič k elektrickej sieti a zapnite ho.</p>
Svieti kód chyby <b>E:07</b> .	Nasávací otvor (na pravej vnútornej strane spotrebiča) je zakrytý riadom.	Uložte riad tak, aby bol nasávací otvor voľný.
Svieti kód chyby <b>E:12</b> .	Ohrievacie teleso je zanesené vodným kameňom alebo znečistené.	Vyčistite spotrebič špeciálnym čistiacim prostriedkom alebo vykonajte odvápnenie. Spustite umývačku riadu so zmäkčovačom vody a vykonajte nastavenie (pozrite kapitolu „Zariadenie na zmäkčovanie vody / špeciálna soľ“).
Svieti kód chyby <b>E:22</b> .	Filtre  sú znečistené alebo upchaté.	Vyčistite filtre (pozrite „Čistenie a údržba“).
Svieti kód chyby <b>E:24</b> .	Upchatá alebo zlomená hadica odpadovej vody.	Narovnajte hadicu; ak je to potrebné, odstráňte zvyšky.
	Sifónová prípojka je ešte zatvorená.	Skontrolujte sifónovú prípojku a príp. ju otvorte.
	Kryt čerpadla odpadovej vody je voľný.	Zaistite kryt zaklapnutím (pozrite „Čerpadlo odpadovej vody“).

<b>Porucha</b>	<b>Príčina</b>	<b>Odstránenie</b>
Svieti kód chyby E:25.	Zablokované čerpadlo odpadovej vody alebo je kryt čerpadla odpadovej vody voľný.	Vyčistite čerpadlo a kryt riadne zajištite zaklapnutím (pozrite „Čerpadlo odpadovej vody“).
Svieti kód chyby E:27..	Príliš nízke sieťové napätie.	Nejedná sa o poruchu spotrebiča, skontrolujte napätie v sieti a elektroinštalácii.
Na displeji sa zobrazí iný kód chyby (E:01 až E:30)	Pravdepodobne došlo k technickej poruche.	Spotrebič vypnite vypínačom ZAP./VYP. [1]. Po krátkej pauze ho opäť zapnite. Pokiaľ sa problém objaví znovu, zavrite prívod vody a vytiahnite sieťovú zástrčku. Zavolajte zákaznícky servis a oznámte mu kód chyby.
Na číselnom displeji [10] sa objaví L alebo H.*	Nejde o poruchu!	Pozrite TurboSpeed 20 min. v kapitole „Prehľad programov“.
Displej bliká.	Dvierka nie sú dobre zatvorené.	Zatvorte dvierka. Dbajte na to, aby z koša nevyčnievali predmety (riad, osviežovač) a nebránili tak zatvoreniu dvierok.
Svieti ukazovateľ doplnenia soli [8] a/alebo leštidla [9].	Chýba leštidlo.	Doplňte leštidlo.
	Chýba soľ.	Doplňte soľ.
	Snímač nerozpozná tablety soli.	Použite inú špeciálnu soľ.
Ukazovateľ doplnenia soli [8] a/alebo leštidla [9] nesvieti.	Ukazovateľ doplnenia je vypnutý.	Aktivácia/deaktivácia pozrite v kapitole „Zariadenie na zmäkčovanie vody/ špeciálna soľ“, resp. „Leštidlo“.
	V spotrebiči je ešte dostatok špeciálnej soli/ leštidla.	Skontrolujte ukazovateľ dopĺňovania a množstvá v zásobníkoch.
Po ukončení programu v spotrebiči zostala voda.	Upchatý systém filtrov alebo oblasť pod filrami [27].	Vyčistite filtre a oblasť pod nimi (pozrite „Čerpadlo odpadovej vody“)
	Program ešte nie je ukončený.	Vyčkajte na koniec programu alebo vykonajte Reset (pozrite „Predčasné ukončenie programu“).

Porucha	Príčina	Odstránenie
Riad nie je suchý.	V zásobníku nie je alebo je príliš málo leštidla.	Doplňte leštadlo.
	Je zvolený program bez sušenia.	Zvoľte program so sušením (pozrite „Prehľad programov“, „Priebeh programu“)
	Nahromadenie vody v priehlbínach nádob a príborov.	Riad vkladajte do umývačky šikmo, tento druh riadu musí byť pokiaľ možno v naklonenej polohe.
		
	Použitý kombinovaný umývací prostriedok má zlý sušiaci výkon.	Použite iný druh kombinovaného umývacieho prostriedku s lepším sušiacim výkonom. Kvalitu sušenia zlepšíte pridaním leštidla.
	Nie je aktivované intenzívne sušenie.	Aktivujte intenzívne sušenie (pozrite „Obsluha spotrebiča“).
	Riad je vybratý príliš skoro alebo nebol sušiaci proces dosiaľ dokončený.	Vyčkajte na koniec programu, resp. vyberte riad až 30 minút po ukončení programu.
	Použitie leštidla má zlý sušiaci výkon.	Použite značkové leštadlo. Ostatné výrobky majú výrazne nižšiu účinnosť.
	Na konci programu Eco 50° sa dvierka neotvárajú. Šírka pootvorenia dvierok nie je správne nastavená.	S pomocou montážneho návodu nastavte dvierka tak, aby bola medzera pri ich otvorení aspoň 70 – 150 mm.
Plastový riad nie je suchý.	Špeciálne vlastnosti plastu.	Plasty na seba viažu menej tepla ako ostatný riad, preto sa horšie sušia.
Príbory nie sú suché.	Príbory nie sú v koši na príbory správne roztriedené.	Príbory vkladajte pokiaľ možno jednotlivito tak, aby sa vzájomne nedotýkali.
	Príbory nie sú v príborovej zásuvke správne roztriedené.	Roztriedte príbory správne a pokiaľ možno ich vkladajte jednotlivito.
Po umývacom cykle sú vnútorné steny spotrebiča mokré.	Nie je to porucha spotrebiča.	Kondenzačné sušenie - kvapky vody v zásobníku sú fyzikálne podmienené a sú žiaduce. Vzdušná vlhkosť sa kondenzuje na vnútorných stenách umývačky, steká dole a odčerpáva sa.

<b>Porucha</b>	<b>Príčina</b>	<b>Odstránenie</b>
Zvyšky jedla na riade.	Riad je naskladaný príliš blízko pri sebe, kôš na riad je preplnený.	Uložte riad tak, aby bol medzi ním dostatok priestoru a prúd vody sa dostal na povrch riadu. Zabráňte tomu, aby sa jednotlivé kusy vzájomne dotýkali.
	Ostrekovacie ramená sa nemôžu otáčať.	Uložte riad tak, aby nebránilo otáčaniu ostrekovacích ramien.
	Upchaté dýzy ostrekovacích ramien.	Vyčistite dýzy ostrekovacích ramien. (pozrite „Čistenie a údržba“)
	Zanesené filtre [27].	Vyčistite filtre (pozrite „Čistenie a údržba“).
	Filtre [27] nie sú správne nasadené a/alebo nie sú zaklapnuté.	Nasadte filtre správne a zaklapnite ich.
	Príliš slabý umývací program.	Zvoľte silnejší umývací program.
	Riad je príliš dôkladne predumytý, preto systém snímačov vybral slabý program. Silné znečistenie sa tak neodstráni.	Riad nepredumývajte. Odstráňte len veľké zvyšky jedla. Odporúčame program Eco 50° alebo intenzívny umývací program.
	Vysoké a úzke nádoby umiestnené v rohoch sa dostatočne dobre neumyjú.	Vysoké a úzke nádoby nestavajte príliš šikmo a do rohov.
	Horný kôš [22] nie je vpravo i vľavo v rovnakej výške.	Umiestnite horný kôš postrannými pákami do rovnakej výšky.

Porucha	Príčina	Ostránenie
Zvyšky umývacieho prostriedku.	Veko zásobníka na umývací prostriedok je zablokované kusmi riadu a preto sa plne neotvára.	Žiadna časť riadu nesmie vyčnievať nad záchytnú misku na tablety [24]. Môžu blokovať veko zásobníka na umývací prostriedok, ktorý sa tak plne neotvorí (pozrite kapitolu „Riad“). Do misky na tablety nekladajte riad ani osviežovač.
	Veko zásobníka na umývací prostriedok je zablokované tabletou.	Tabletu je nutné vkladat' na plochu, nie na stojato.
	Sú použité tablety v rýchlom alebo krátkom programe. Zvolený krátky program neposkytuje dostatok času na rozpustenie umývacieho prostriedku.	Čas rozpúšťania tabliet je pre krátky alebo rýchly program príliš dlhý. Použite práškový umývací prostriedok alebo silnejší program.
	Umývací účinok a rozpustnosť sa pri dlhšom skladovaní znižujú alebo je umývací prostriedok príliš hrudkovitý.	Vymeňte umývací prostriedok.
Vodné škvرنy na plastových kusoch.	Tvorba kvapiek na plastovom povrchu je z fyzikálnych príčin nevyhnutná. Po usušení zostávajú viditeľné škvرنy po vode.	Použite silnejší program (viac výmen vody). Pri uložení vkladajte riad šikmo. Použite leštadlo. Ak je to nutné, zvolte vyšší stupeň zmäkčovania vody.
Stierateľné alebo vodou rozpustné povlaky v zásobníku alebo na dvierkach.	Usadzujú sa látky obsiahnuté v umývacom prostriedku. Vo väčšine prípadov ich nie je možné odstrániť chemicky (čistič na spotrebiče a pod.).	Zmeňte značku umývacieho prostriedku. Vyčistite spotrebič mechanicky.
	V prípade bielych povlakov na dne zásobníka je zariadenie na zmäkčovanie vody nastavené na krajné hodnoty.	Nastavte vyšší stupeň zmäkčovania vody a v prípade potreby zmeňte umývací prostriedok.
	Veko zásobníka na soľ [26] nie je zatvorené.	Zatvorte riadne veko zásobníka na soľ.
	Iba pri pohároch: začínajúcu koróziu skla je možné len zdanlivo zotrieť.	Pozrite „Poškodenie pohárov a riadu“.

<b>Porucha</b>	<b>Príčina</b>	<b>Odstránenie</b>
Ťažko odstrániteľné biele povlaky na riade, v zásobníku alebo na dvierkach.	Usadzujú sa látky obsiahnuté v umývacom prostriedku. Vo väčšine prípadov ich nie je možné chemicky odstrániť (čistič na spotrebiče a pod.).	Zmeňte značku umývacieho prostriedku. Vyčistite spotrebič mechanicky.
	Nesprávne nastavené zariadenie na zmäkčovanie vody alebo je tvrdosť vody vyššia ako 8,9 mmol/l.	Nastavte zariadenie na zmäkčovanie vody podľa návodu na použitie alebo pridajte soľ.
	Umývacie prostriedky typu „3 v 1“ alebo bio/eko prostriedky nie sú dostatočne účinné.	Nastavte zariadenie na zmäkčovanie vody podľa návodu na použitie alebo použite oddelené prostriedky (značkové umývacie prostriedky, soľ, leštidlo).
	Nízka dávka umývacieho prostriedku.	Zvoľte vyššiu dávku umývacieho prostriedku alebo zmeňte značku umývacieho prostriedku.
	Je zvolený príliš slabý umývací program.	Zvoľte silnejší umývací program.
Stopy čaju alebo rúžu na riade.	Teplota umývania je príliš nízka.	Zvoľte program s vyššou teplotou umývania.
	Nedostatočné množstvo umývacieho prostriedku alebo nevhodný umývací prostriedok.	Naplňte umývačku riadu vhodným umývacím prostriedkom a zvoľte správny stupeň dávkovania.
	Riاد je príliš dôkladne predumytý, preto systém snímačov vybral slabý program. Silné znečistenie sa tak neodstráni.	Riاد nepredumývajte. Odstráňte len veľké zvyšky jedla. Odporúčame program Eco 50° alebo intenzívny umývací program.
Farebné (modré, žlté, hnedé) ťažko odstrániteľné povlaky v spotrebiči alebo na riade z nehrdzavejúcej ocele.	Tvorba povlakov z látok obsiahnutých v zelenine (napr. kapusta, zeler, zemiaky, rezance a pod.) alebo vo vode z vodovodu (napr. mangán).	Je možné ich čiastočne odstrániť prostriedkami na čistenie spotrebičov alebo mechanicky. Tieto povlaky nie sú zdraviu škodlivé.
	Tvorba povlakov vplyvom metalických zložiek na striebornom alebo hliníkovom riade.	Je možné ich čiastočne odstrániť prostriedkami na čistenie spotrebičov alebo mechanicky.
Farebné (modré, žlté, hnedé) ľahko odstrániteľné povlaky v umývacom priestore (najmä v oblasti dna).	Tvorba povlakov z látok obsiahnutých vo zvyškoch jedla alebo vo vode z vodovodu (vodný kameň), „mydlový“ povlak.	Skontrolujte funkčnosť zariadenia na zmäkčovanie vody (doplnenie špeciálnej soli); v prípade použitia kombinovaných umývacích prostriedkov (tablet) zapnite zmäkčovanie (pozrite kapitolu „Zariadenie na zmäkčovanie vody/špeciálna soľ“).

**sk** Čo robiť v prípade poruchy?

<b>Porucha</b>	<b>Príčina</b>	<b>Odstránenie</b>
Zafarbenie na plastových kusoch.	Teplota umývania je príliš nízka. Riad je príliš dôkladne predumytý, preto systém snímačov vybral slabý program. Silné znečistenie sa tak neodstráni.	Zvoľte program s vyššou teplotou umývania. Riad nepredumývajte. Odstráňte len veľké zvyšky jedla. Odporúčame program Eco 50° alebo intenzívny umývací program.
Zafarbenie na plastových kusoch vo vnútri spotrebiča.	Počas životnosti umývačky sa plastové diely vo vnútri spotrebiča môžu zafarbiť.	Toto zafarbenie je normálne a nemá vplyv na funkciu umývačky riadu.
Odstrániteľné šmuhy na pohároch, pohároch s kovovým vzhľadom a príboroch.	Nadmerné množstvo leštidla. Nie je doplnené leštidlo alebo je nastavené malé množstvo leštidla. Zvyšky umývacieho prostriedku v časti programu „Leštenie“. Veko zásobníka na umývací prostriedok je zablokované riadom.	Nastavte množstvo leštidla na nižší stupeň. Doplňte leštidlo a skontrolujte jeho dávkovanie (odporúča sa stupeň 4-5). Veko zásobníka umývacieho prostriedku nesmie byť blokované riadom. Do misky na tablety nekladajte riad ani osviežovač.
	Riad je príliš dôkladne predumytý, preto systém snímačov vybral slabý program. Silné znečistenie sa tak neodstráni.	Riad nepredumývajte. Odstráňte len veľké zvyšky jedla. Odporúčame program Eco 50° alebo intenzívny umývací program.
Začínajúce alebo existujúce nevratné (nenapraviteľné) zakalenie skla.	Poháre, ktoré nie sú odolné proti umývaniu v umývačke riadu.	Používajte poháre odolné proti umývaniu v umývačke. Zabráňte dlhým fázam parného sušenia (čas po ukončení umývacieho cyklu). Používajte umývanie pri nižšej teplote. Nastavte zariadenie na zmäkčovanie vody podľa tvrdosti vody (v prípade potreby o stupeň nižšie). Používajte umývacie prostriedky s komponentmi na ochranu skla.



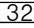
<b>Porucha</b>	<b>Príčina</b>	<b>Odstránenie</b>
Stopy hrdze na príboroch.	Príbory nie sú dostatočne odolné proti korózii. Často sú viac zasiahanuté ostria nožov.	Používajte príbory z nehrdzavejúcich materiálov.
	Príbory korodujú i v prípade, že sa spolu s nimi umývajú hrdzavejúce diely (rukoväte hrncov, poškodené koše na riad a pod.).	Neumývajte žiadne hrdzavejúce diely.
	Obsah soli v umývacej vode je príliš vysoký, pretože veko zásobníka soli nie je dobre zaskrutkované alebo sa soľ pri dopĺňaní rozsykala.	Zaskrutkujte veko zásobníka soli alebo odstráňte rozsypanú soľ.
Spotrebič nefunguje.	Problémy s poistkami v budove.	Skontrolujte istič.
	Sieťový napájací kábel nie je zapojený do sieťovej zásuvky.	Presvedčte sa, že je sieťový napájací kábel spojený so zadnou stranou spotrebiča a je dobre zasunutý do zásuvky. Skontrolujte funkčnosť elektrického kontaktu.
	Dvierka spotrebiča nie sú dobre zatvorené.	Zatvorte dvierka.
Program sa spúšťa samovoľne.	Nevyčkali ste do konca programu.	Vykonajte Reset. (Pozrite „Predčasné ukončenie programu“).

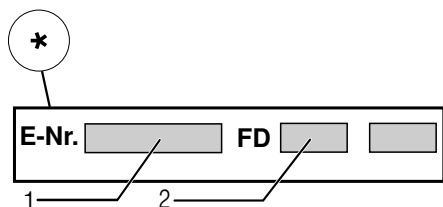
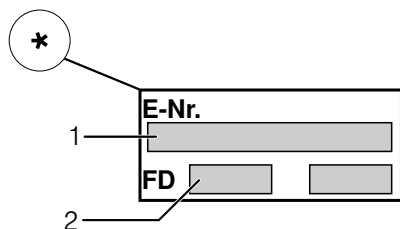
Porucha	Príčina	Odstránenie
Na konci programu Eco 50° sa dvierka automaticky neotvárajú.	Eko sušenie je deaktivované.	Aktivujte eco sušenie (pozrite kapitolu „Obsluha spotrebiča“).
	Je aktivované blokovanie tlačidiel.*	Deaktivujte blokovanie tlačidiel (pozrite kapitolu „Bezpečnostné pokyny“).*
	Nie je zvolený program Eco 50°.	Zvoľte program Eco 50°.
	Sú zvolené prídavné funkcie.	Zrušte prídavné funkcie.
	Je zapnuté intenzívne sušenie.	Vypnite intenzívne sušenie.
	Dvierka nie sú správne nastavené.	S pomocou montážneho návodu nastavte dvierka tak, aby bola medzera pri ich otvorení aspoň 70 – 150 mm.
	Dvierka a ich tesnenia sú znečistené.	Umyte dvierka a ich tesnenie navlhčenou handrou s malým množstvom umývacieho prostriedku.
Na reguláciu pootvorenia dvierok použite rozťahovacie skrutky. V prípade zaskrutkovania príliš dlhých skrutiek môže dôjsť k deaktivácii ekologického sušenia.	Na reguláciu pootvorenia dvierok použite skrutky s rozmerom max. $\varnothing$ 4x30 (dodávajú sa so spotrebičom, pozrite montážny návod).	
	Ochranný systém funkciu ekologické sušenie vypína. Pravdepodobne vznikla technická porucha.	Zavolajte zákaznícky servis!
Dvierka sa ťažko otvárajú.	Je aktivovaná detská poistka.	Deaktivujte detskú poistku.
Dvierka sa nedajú zatvoriť.	<u>Zámok dvierok je zapnutý.</u> Zatvoreniu dvierok bráni prekážka v dôsledku spôsobu zabudovania.	Zatvorte dvierka väčšou silou. Skontrolujte, ako je spotrebič zabudovaný: dvierka a bočnice do seba nesmú pri zatváraní narážať.
Veko zásobníka na umývací prostriedok sa nedá zatvoriť.	Zásobník na umývací prostriedok alebo jeho veko sú zablokované zlepenými zvyškami umývacieho prostriedku.	Odstráňte zvyšky umývacieho prostriedku.
Zvyšky umývacieho prostriedku v zásobníku alebo v záchytnej miske na tablety.	Ostrekovacie ramená sú zablokované riadom a umývací prostriedok sa nesplachuje.	Presvedčte sa, či sa ostrekovacie ramená voľne otáčajú.
	Pri plnení bol zásobník umývacieho prostriedku vlhký.	Umývací prostriedok doplňte iba do suchého zásobníka.

<b>Porucha</b>	<b>Príčina</b>	<b>Odstránenie</b>
Spotrebič sa počas programu zastaví alebo sa program preruší.	Dvierka spotrebiča nie sú dobre zatvorené.	Zatvorte dvierka.
	Do misky na tablety nevkladajte riad ani osviežovač. Horný kôš tlačí proti vnútornej strane dvierok a bráni ich riadnemu zatvoreniu.	Skontrolujte, či nie je zadná stena pretlačená, napr. zásuvkou alebo nedemontovaným držiakom hadice.
	Je prerušený prívod elektrického prúdu alebo vody.	Obnovte prívod elektrického prúdu alebo vody.
Hluk v oblasti plniaceho ventilu.	Je to spôsobené elektroinštaláciou domu, nejde o poruchu spotrebiča. Na funkciu spotrebiča nemá vplyv.	Nie je možné odstrániť.
Tlkot alebo klepanie.	Ostrekovacie rameno naráža do riadu, riad nie je správne uložený.	Uložte riad tak, aby doň ostrekovacie ramená nenarážali.
	Pri malej náplni dopadajú prúdy vody priamo na vaňu umývačky.	Umývačku plňte väčším množstvom riadu alebo riad rovnomernejšie rozdeľte v umývacom priestore umývačky.
	Ľahké kusy riadu sa pri umývaní pohybujú.	Upevnite ľahké nádoby tak, aby sa nehýbali.
Tvorí sa príliš mnoho peny.	V zásobníku na leštidlo je prípravok na ručné umývanie riadu.	Zásobník na leštidlo naplňte leštidlom.
	Rozliate leštidlo.	Rozliate leštidlo utrite handrou.

\* podľa modelu

## Zákaznícký servis

Pokiaľ sa vám nepodarí poruchu odstrániť, obráťte sa na zákaznícký servis. Vždy sa nájde vhodné riešenie, aby sme sa vyhli zbytočným návštevám technikov. Kontaktné údaje najbližšieho autorizovaného servisu nájdete na zadnej strane tohto návodu na použitie alebo v priloženom zozname autorizovaných servisov. Pri telefonáte oznámte číslo spotrebiča (E-Nr.1) a výrobné číslo (FD -2), ktoré nájdete na typovom štítku  32 na dvierkach spotrebiča.



### Spôľahnite sa na odbornú kompetenciu výrobcu.

Obráťte sa na nás. Budete tak mať istotu, že oprava bude vykonaná kvalifikovanými servisnými technikmi, ktorí pre vaše domáce spotrebiče používajú originálne náhradné diely.

\* podľa modelu

## Inštalácia a pripojenie

Pre bezporuchovú prevádzku musí byť umývačka riadu riadne pripojená. Údaje o prítoku a odtoku vody a hodnoty pripojenia na elektroinštaláciu musia zodpovedať požadovaným kritériám uvedeným nižšie, príp. v montážnom návode.

Pri montáži dodržujte tento postup pracovných krokov:

1. Kontrola pri dodaní
2. Inštalácia
3. Pripojenie odpadovej vody
4. Pripojenie pitnej vody
5. Elektrické pripojenie.

### Rozsah dodávky

V prípade reklamácie sa obráťte na predajcu, u ktorého ste spotrebič zakúpili, alebo na náš zákaznícký servis.

- Umývačka riadu
- Návod na použitie
- Montážny návod
- Záručný list\*
- Montážny materiál
- Ochranný kryt proti úniku pary\*
- Gumová zásterka\*
- Elektrický kábel

\* podľa modelu

### Bezpečnostné pokyny

Dodržiavajte bezpečnostné pokyny uvedené v kapitole „Pri inštalácii“.

## Dodanie

Vaša umývačka riadu bola vo výrobe preskúšaná z hľadiska funkčnosti. Po preskúšaní môžu v umývačom priestore zostať menšie vodné škvrny, ktoré zmiznú po prvom umývačom cykle.

## Technické údaje

### Hmotnosť:

max. 60 kg

### Napätie:

220-240 V, 50 Hz alebo 60 Hz

### Prípojná hodnota:

2,0-2,4 kW

### Istenie:

10/16 A (UK 13A)

### Príkon:

vypnuté (P0)\* 0,10 W

nevypnuté (v pohotovosti) (PI) \*0,10 W

\* podľa Nariadenia (EU) č.

1016/2010 a 1059/2010

Prídavné funkcie a nastavenia môžu príkon zvýšiť.

### Tlak vody:

najmenej 0,05 MPa (0,5 bar),

najviac 1 MPa (10 bar). V prípade vyššieho tlaku vody použite redukčný ventil.

### Prítokové množstvo:

min. 10 l/min.

### Teplota vody:

studená voda; ak je voda teplá, max. teplota 60°C

### Kapacita:

12-15 súprav (podľa modelu).

## Inštalácia

Potrebné rozmery priestoru na zabudovanie nájdete v montážnom návode. Spotrebič nastavte do vodorovnej polohy pomocou výškovo nastaviteľných nožičiek. Dbajte na to, aby bol spotrebič stabilne usadený.

- Vstavané a integrované spotrebiče, ktoré sa dodatočne inštalujú ako voľne stojace, musia byť zaistené proti prevrhnutiu, napr. priskrutkovaním k stene alebo montážou pod súvislú pracovnú dosku priskrutkovanú k susedným skrinkám.
- Spotrebič je možné bez problému zabudovať medzi drevené alebo umelohmotné steny kuchynského jadra.

## Prípojka odpadovej vody

1. Potrebné pracovné kroky nájdete v montážnom návode. V prípade potreby namontujte sifón s odtokovým hrdlom.
2. Pomocou priložených dielov pripojte hadicu odpadovej vody k hrdlu sifónu. Dbajte na to, aby odtoková hadica nebola prehnutá, stlačená alebo zamotaná, a aby na odtoku nebolo viečko, ktoré by bránilo odtoku vody!

## Prípojka pitnej vody

1. Podľa montážneho návodu pomocou priložených dielov pripojte prípojku pitnej vody na prívod vody. Dbajte na to, aby prívodná hadica nebola prehnutá, stlačená alebo zamotaná.
2. V prípade výmeny spotrebiča je vždy potrebné použiť novú prívodnú hadicu na pitnú vodu.

### TLAK VODY:

najmenej 0,05 MPa (0,5 bar), najviac 1 MPa (10 bar). V prípade vyššieho tlaku vody použite redukčný ventil.

### PRITOKOVÉ MNOŽSTVO:

min. 10 l/min.

### TEPLOTA VODY:

studená voda; ak je voda teplá, max. teplota 60 °C.

## Prípojka teplej vody\*

\* podľa modelu

Umývačku riadu je možné pripojiť na studenú vodu alebo na teplú vodu max. do 60 °C.

Pripojenie na prívod teplej vody sa odporúča v prípade, že je jej zdrojom energeticky úsporné zariadenie na ohrev vody, napr. solárne zariadenie s obehovým vedením.

Ušetrí sa tým energia i čas. Voľbou možnosti „teplá voda“

*R:00* / môžete svoj spotrebič optimálne prispôsobiť na prevádzku s teplou vodou. V tom prípade je odporúčaná teplota vody (teplota vody na vstupe) minimálne 40 °C a maximálne 60 °C.

Pripojenie na teplú vodu sa neodporúča v prípade, že sa voda ohrieva v elektrickom bojleri.

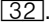
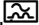
### NASTAVENIE TEPLEJ VODY:

1. Zatvorte dvierka.
2. Spotrebič zapnite vypínačom ZAP./VYP. .
3. Podržte stlačené programové tlačidlo  a tlačte tlačidlo ŠTART  tak dlho, až sa na displeji zobrazí *H:00*....
4. Obe tlačidlá pustite.  
Svetelná indikácia tlačidla  začne blikať a displej  ukazuje hodnotu nastavenú z výroby *H:04*.
5. Tlačte programové tlačidlo  tak dlho, až sa na displeji  objaví hodnota nastavená z výroby *R:00*.

### PRE ZMENU NASTAVENIA:

1. Stlačením tlačidla  môžete možnosť „Teplá voda“ zapnúť *R:00* alebo vypnúť *R:01*.
2. Stlačte tlačidlo ŠTART . Zvolená hodnota bude uložená do pamäte spotrebiča.

## Elektrické pripojenie

- Pripojte spotrebič iba na striedavé napätie v rozsahu 220 – 240 V a 50 alebo 60 Hz, do predpisovo nainštalovanej zásuvky s ochranným vodičom. Potrebné istenie pozrite na typovom štítku .
- Sieťová zásuvka musí byť v blízkosti spotrebiča a po zabudovaní musí byť voľne prístupná. Ak nie je sieťová zásuvka po zabudovaní voľne prístupná, musí byť pre splnenie príslušných bezpečnostných predpisov pred inštaláciou na strane inštalácie namontovaný jedнопólový odpojovač so vzdialenosťou kontaktov najmenej 3 mm.
- Zmeny na prípojke smú vykonávať iba odborníci.
- Predĺženie sieťového napájacieho kábla si objednajete iba v zákazníckom servise.
- V prípade použitia prúdového chrániča sa smie použiť iba typ so značkou . Iba tento typ zaručuje splnenie súčasne platných predpisov.
- Spotrebič je vybavený bezpečnostným systémom proti úniku vody. Nezabúdajte, že tento systém funguje iba vtedy, ak je spotrebič pripojený k elektrickej sieti.

## Demontáž

I tu dodržujte poradie pracovných krokov:

1. Spotrebič odpojte od elektrickej siete.
2. Zatvorte prívod vody.
3. Odpojte prípojky odpadovej i prívodnej vody.
4. Vyskrutkujte skrutky, ktorými je spotrebič pripevnený k nábytkovým dielom.
5. Ak je inštalovaná soklová doska, demontujte ju.
6. Spotrebič vyberte, pritom opatrne vytiahujte hadicu.

## Preprava

Umývačku riadu vypustíte a pohyblivé diely zaistíte proti pohybu.

### Spotrebič je nutné vypustiť týmto postupom:

1. Otvorte prívod vody.
2. Zatvorte dvierka.
3. Spotrebič zapnite vypínačom ZAP./VYP. .
4. Zvoľte program s najvyššou teplotou.

Na displeji  sa zobrazí predpokladaný čas trvania programu.

5. Stlačte tlačidlo ŠTART . Program sa spustí.
6. Po cca 4 minútach stlačte tlačidlo ŠTART  a podržte ho stlačené, kým sa na displeji neobjaví . Po cca 1 minúte sa na displeji zobrazí .
7. Vypínač ZAP./VYP.  vypnite.
8. Zatvorte prívod vody, odskrutkujte prívodnú hadicu a nechajte z nej vytecť vodu.

Spotrebič prepravujte iba vo vzpriamenej polohe.

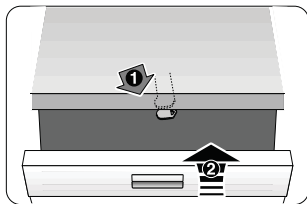
(Tak sa do ovládacieho panela nedostane zostatková voda zo spotrebiča, ktorá by viedla k chybnéj funkcii programov).

## Zabezpečenie proti zamrznutiu

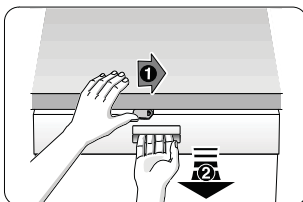
Ak je spotrebič inštalovaný v priestoroch, kde môže mrznúť (napr. na chate), je potrebné ho úplne vypustiť (pozrite „Preprava“).



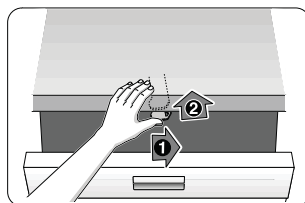
## Detská poistka (zablokovanie dvierok) \*



40



41



42

40 Aktivovanie detskej poistky.

41 Otvorenie dvierok

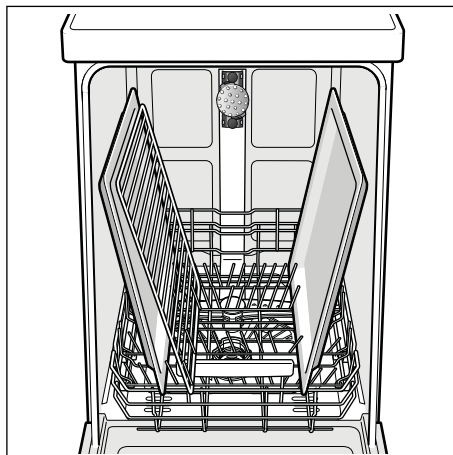
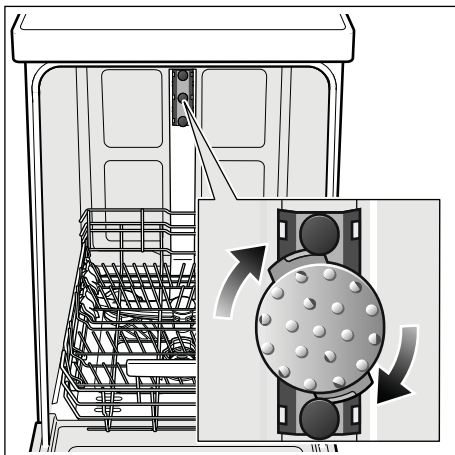
s aktivovanou detskou poistkou.

42 Deaktivovanie detskej poistky.

### **⚠ Varovanie**

Dvierka spotrebiča vždy úplne zatvorte, pokiaľ od spotrebiča odchádzate. Pretože len tak môžete chrániť vaše deti pred možným nebezpečenstvom.

## Ostrekovacia hlava na plechy na pečenie \*



Pomocou tejto ostrekovacej hlavy môžete umývať veľké plechy alebo rošty a zároveň taniere s priemerom väčším ako 30 cm (taniera pre labužníkov, taniera na cestoviny, servírovacie taniera). Na tento účel vyberte horný koš a nasadte ostrekovaciu hlavu tak, ako je vyobrazené na nákrese.

Aby prúd vody mohol zasahovať na všetky časti, usporiadajte, prosím, plechy podľa vyobrazenia (max. 4 plechy na pečenie a 2 rošty).

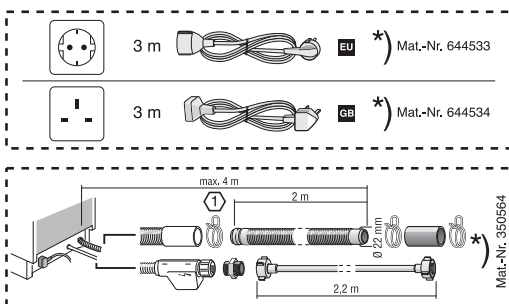
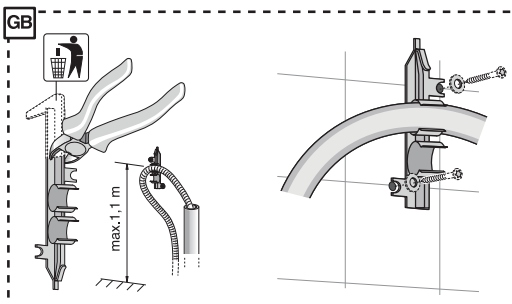
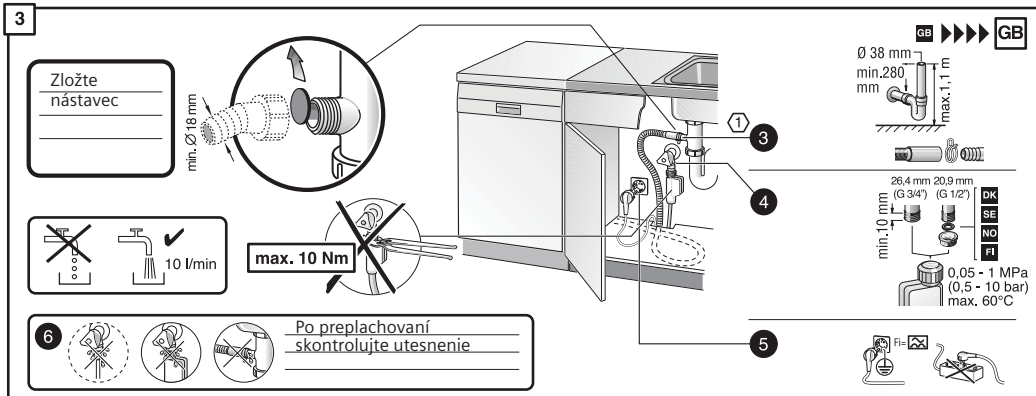
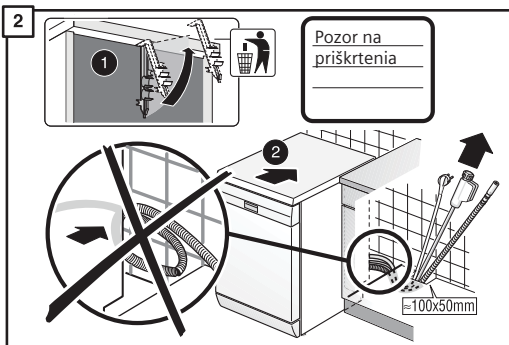
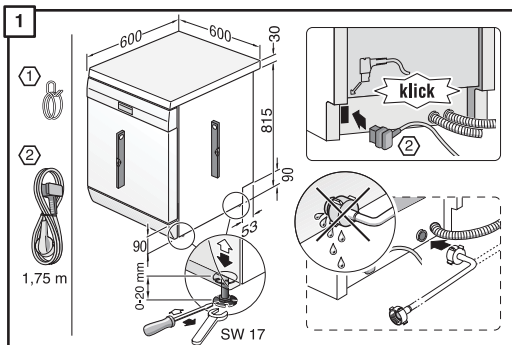
Prevádzkujte umývačku riadu vždy s horným košom alebo ostrekovacou hlavou na plechy na pečenie!

\* pri niektorých modeloch

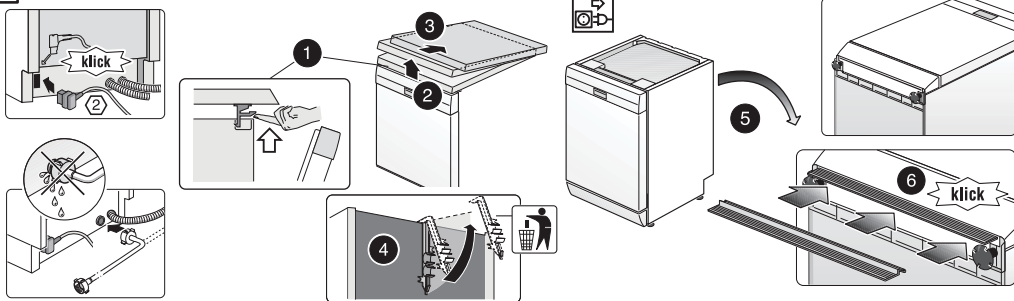
Navyše k nárokom na záruku voči predávajúcemu vyplývajúcim z kúpnej zmluvy a navyše k našej záruke na spotrebič poskytneme náhradu za nasledujúcich podmienok:

1. Ak dôjde vplyvom chyby nášho systému Aqua-Stop ku škode spôsobenej vodou, nahradíme škody súkromným používateľom. Na zabezpečenie proti úniku vody musí byť spotrebič pripojený na elektrickú sieť.
2. Táto záruka platí počas celej životnosti spotrebiča.
3. Predpokladom nároku na záruku je odborné nainštalovanie a pripojenie spotrebiča s Aqua-Stop podľa nášho návodu. Zahŕňa to aj odborne namontované predĺženie Aqua-Stop (originálne príslušenstvo). Naša záruka sa nevzťahuje na chybné prírodné potrubia alebo armatúry až k prípojke Aqua-Stop na prívode vody.
4. Na spotrebiče s Aqua-Stop nie je zásadne nutné počas prevádzky dozerat', príp. ich uzatvorením prívodu vody zaistiť. Iba v prípade dlhšej neprítomnosti vo vašom byte, napr. pri niekoľkotýždňovej dovolenke, uzavrite prívod vody.

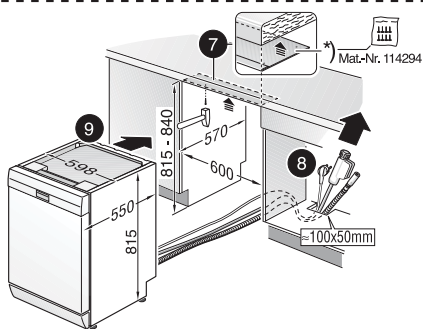




1

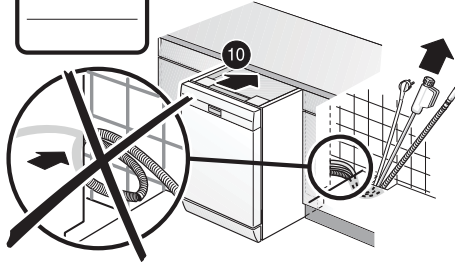


2



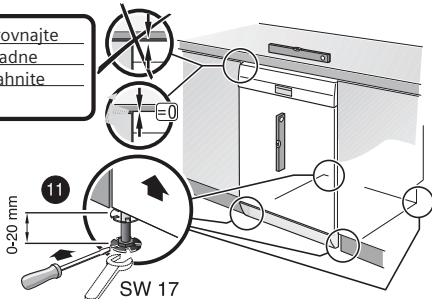
3

Pozor na priskrtenia

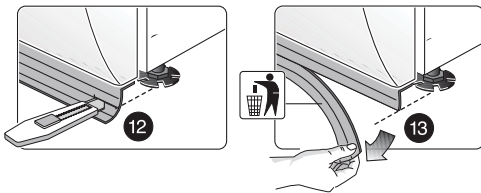


4

Zarovnajte a riadne utiahnite



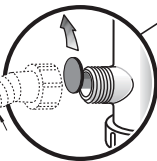
5



6

Zložte nástavec

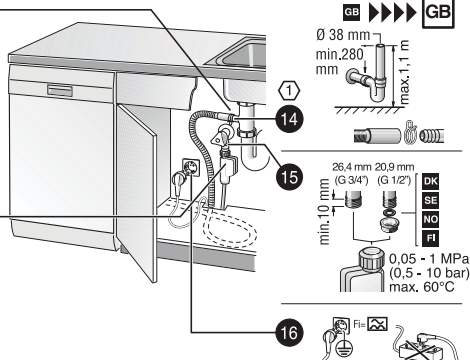
min. Ø 18 mm



max. 10 Nm



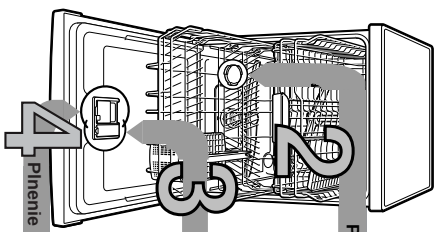
Po preplachovaní skontrolujte utesnenie



# Stručný návod Umývačka riadu

9001 092 165 (9307) 640 MA

Stručne a pohľadovo: Všetko čo veďa umývačka porobíte. Pred prvým použitím ešte prečítajte návod na inštaláciu a použítie



## 1

### Plnenie špeciálnej soli

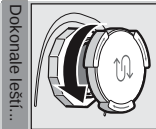
### Plnenie leštidla

Nastavenie zaťaženia na zmäkčovanie vody \*

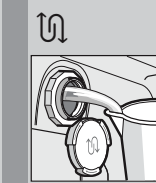
Zistiť a nastaviť hodnotu tvrdosti vody v vašej dodávateľskej vode...

TVrdosť vody dH	Rozsah tvrdosti	mmol/l	Hodnota na spieňajúci
0-6	mäkka	0-1,1	H0,0
7-8	mäkka	1,2-1,4	H0,1
9-10	stredne	1,5-1,8	H0,2
11-12	stredne	1,9-2,1	H0,3
13-16	stredne	2,2-2,9	H0,4
17-21	tvrdá	3,0-3,7	H0,5
22-30	tvrdá	3,8-4,9	H0,6
31-50	tvrdá	5,8-8,9	H0,7

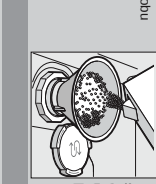
### Rozpúšťa vodný kameň (nie je nutné pri nastavení hodnotie 0)



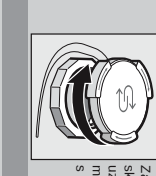
Otvorenie označenie 1, zdvihnite uzáver 2.



Naplniť nádobu na soľ pred prvým umývaním vodou.



Naplniť špeciálnu soľ (trikvy naplniť umývačku prostriedkami).



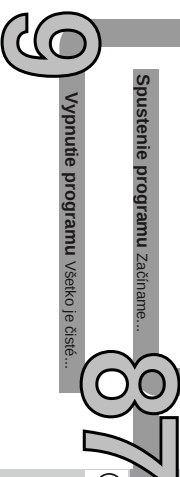
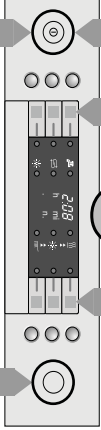
Zavrie skrinkovaciu uzáver. Inštal. možžate začať s umývaním.

### 4 Plnenie umývacieho prostriedku

### 5 Zapnutie spotrebiča

### 6 Voľba programu

### 7 Spustenie programu



### Veľa špiny, veľa umývacieho prostriedku...



Otvorenie označenie 1, zdvihnite uzáver 2.



### Rýchlo, šetrne alebo intenzívne...



Otvorenie uzáver (silače tlačidlo).

Pozor! Kombinovaný umývač prostriedok nie je vhodný pre všetky typy špiny, dbejte preto na pokyny výrobcu.



Umývač prostriedok pinte 15 ml, alebo suchého zosušokla.



Zasuňte a silače uzáver, PLOP!

**Príklad programov**  
V tomto prehľade je zobrazovaný max. možný počet programov. Prístupné programy a ich usporiadanie sú, prosím, zistiťe na vašom ovládacom paneli.  
Udajte k programom sú hodnoty laboratorného merania podľa európskeho normy EN 50242.  
Čudný výsledek od skutočnosti sú možné.  
\*\* polovrhá náhň

Program	Dĺžka programu v hod.: min.	Spotreba energie v kWh	Spotreba vody v litroch
3:15 - 1:25	3:15 - 1:25	1,40 - 0,80	16 - 5
0:25+0:20	0:25+0:20	0,95	8
0:15	0:15	0,05	4

### 8 Prídavné funkcie \*\*

#### Ušpora času (VarioSpeed+)

...pri zvyššeni spotrebe energie sa dosahne rovňaky výsledok umývania.

#### Polovrhá náhň

...keď je menej riadu, šetrí vodu, energiu a čas.

#### Intenzívna zóna

...perfektná pre zmyslané naplnenie. Zosňit sa ostrékovaci liek a trochu sa zvyššit teplota umývania.

#### Hygienaplis

...v priebehu umývania sa zvyššit teplota. Dostahne sa tak zvyššeny stav hygieny.

#### Extra sušenie

...dosťajuje výsledky susenia, vďaka zvyššeni teploty umývacieho programu (dávajte pozor na ohľadovité časti riadu)

\*\* podľa modelu

Sú flexibilné...

...zvyššujú naplnenie.

...zvyššujú stav hygieny.

...dávajte pozor na ohľadovité časti riadu)

### Rýchlo urobte...

**A** - držte silačkové tlačidlo programu A a tlačte tlačidlo START tak dlho, až sa zobrazí na digitálnom displeji Ho...  
**B** - Uvoľnite obe tlačidlá. Búha svetelná indikácia tlačidla A a na digitálnom displeji sa zobrazí hodnota nastavenia, zo zavodu Ho...  
**C** - S tlačidom programové tlačidlo C. S každým stlačením tlačidla sa nastavovaná hodnota zvyšš o jeden stupeň, ak sa dosáhne hodnota Ho..., slední ukazovateľ späť na H00 (0P).  
**D** - Stlačte tlačidlo START. Nastavená hodnota sa uloží v spotrebiči.

### A takéto nastaviť

- Zapeňte vypínač ZAP-VVP  
 - Držte silačkové tlačidlo programu A a tlačte tlačidlo START tak dlho, až sa zobrazí na digitálnom displeji Ho...  
 - Uvoľnite obe tlačidlá.  
 - Búha svetelná indikácia tlačidla A a na digitálnom displeji sa zobrazí hodnota nastavenia, zo zavodu Ho...  
 - S tlačidom programové tlačidlo C.  
 - S každým stlačením tlačidla sa nastavovaná hodnota zvyšš o jeden stupeň, ak sa dosáhne hodnota Ho...  
 - Stlačte tlačidlo START. Nastavená hodnota sa uloží v spotrebiči.

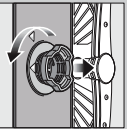
## Čistenie a údržba

Pre pretlačenie výtlačky umývania...

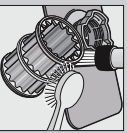
Čistenie čerpadla odpadovej vody

**Sitko**  
...skontrolujte, prípadne vyčistite.

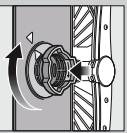
Sitrový/valec očiasto, výberne sitkový systém ...



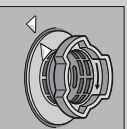
Vyčistite pod tekúcou vodou...



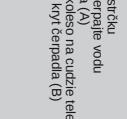
nasadiť ...



a naskrutkuje sitkový systém. **DAJTE NA OZNAČENIE NA SITKU!**

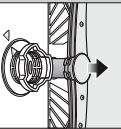


Vyhľadajte sieťovú zástrčku. Odstráňte sítka a vycerpte vodu. Vypäťte kryt čerpadla (A). Skontrolujte obe zne kolieska na cudzie telesá. Produktívne zaklapnite kryt čerpadla (B). Nasadiť späť sítka.

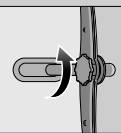


**Ostrekovacie ramena**  
...odstráňte usadeniny/nečistoty

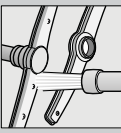
Vyhľadajte nahor spojujúce ostrekovacie rameno...



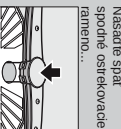
Odskrutkujte horné ostrekovacie rameno...



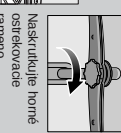
Očistite dýzy ostrekovacích ramien pod tekúcou vodou (pripr. kefkou)...



Nasadiť späť spodné ostrekovacie rameno...



Naskrutkuje horné ostrekovacie rameno



**Odstráňte malé poruchy sami...**

... pretlačte stroj pomocou sa vypätím!

Ďalšie pokyny nájdete v násadie na použití

## Porucha

**Možné príčiny**

**Odstárenie**

**Porucha**

**Možné príčiny**

**Odstárenie**

Smell ukazovateľ "E2" alebo zanesená usadeninami



Smell kód chyby "E22"  
Znečistené alebo upchaté sitko

► Vyčistite sitko (pozrite hore).  
► Položte odtokovú hadicu bez premena. Namočujte kryt čerpadla (pozrite hore).

Riad nie je čistý  
Piesok alebo preskvinie usadeniny na riade



Riad ťaží na seba, príp. riad sebou  
Málo umývacieho prostriedku  
Zležený nevhodný program

► Oddelte kusy riadu, aby sa navzájom nedotýkali.  
► Dajte na pokyn výrobcu (umývacieho prostriedku).  
► Zvoľte idnší program.

Smell kód chyby "E24"  
a ukazovateľ "E"

Upchatá alebo zbitená hadica odpadovej vody  
Kryt čerpadla odpadovej vody nie je ramontovaný

Skvrny a šnury  
Riad nie je suchý

Prísť mnoho leštidla / prísť málo leštidla  
Leštidlo

► Pri smutňach: zničte dávkovanie. Pri vodných alebo vápenatých škvrnách: Zvyšte dávkovanie.  
► Zmeníte výrobok. Použite leštidlo.

Smell kód chyby "E25"  
a ukazovateľ "E"

Zahľokované čerpadlo odpadovej vody

Bily povlak na riade (zadržaných)

Príslužný kombinovaný umývač  
prostriedok má zly sústici útok. Nastavenie spotrebiča

► Aktivujte menzurnú sústenu (podľa modelu).  
► Nastavte správne zaťaženie na zmlkovanje vody. Naplniť špeciálna soľ.

Zvyšková voda v spotrebiči

Program ešte nebol ukončený

Bily povlak, sítka, záberač (nie je možné odstrániť)

Príslužný kombinovaný umývač  
prostriedok má zly sústici útok. Nastavenie spotrebiča

► Použite prášok vhodný na umývanie v umývačke.  
► Používajte na sklo šetrný umývač prostriedok.

Hádza na príboroch

Príbor nie sú antikorové.  
Ostria noží sú posilňené viac.

Začarované prístrovo riadu

Málo umývacieho prostriedku  
Začarované pokrmy

► Dožite na pokyn výrobcu (umývacieho prostriedku).  
► Začarbenie je neškodné: zmizne pri ďalších umývačkách.

Hádzavne

Umývače iba príbor určené na umývanie v umývačke.  
Nikdy neumývajte hrádzavce riad v umývačke.

Začarované prístrovo riadu (garnaturovú omáčku)

**Prerušené programy...**

**Riad správne poukladajte...**

Poradie op. a.s. programu  
Hlad. STA, RC, P, C  
3 sekundy (Reset).



Na číselnom displeji sa zobrazí číslo programu, ktoré sa má vykonať. Na displeji sa zobrazí číslo 1.



Vypnite spotrebič

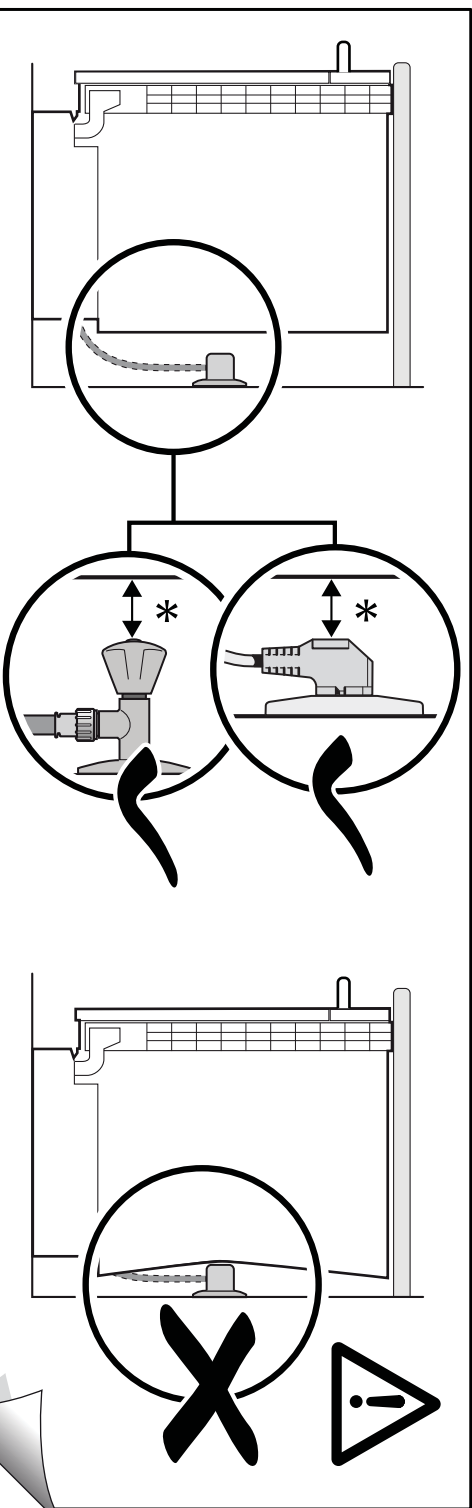
Na číselnom displeji sa zobrazí číslo programu, ktoré sa má vykonať. Na displeji sa zobrazí číslo 1.



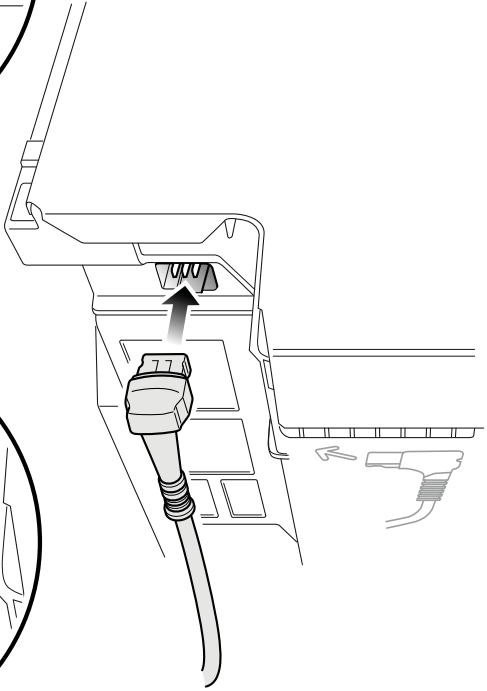
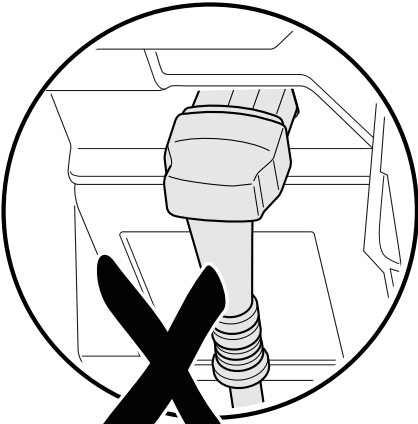
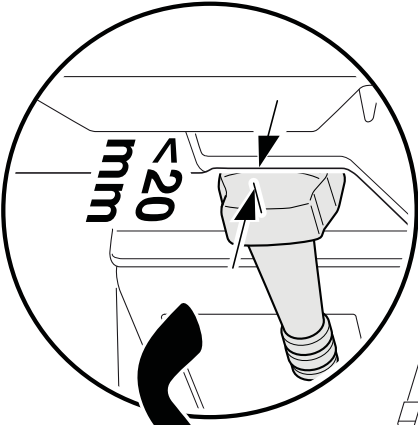
Vypnite spotrebič

Riad vhodný na umývanie v umývačke (bez zvýškov popola, masla, farby, malenacích etikiet, veľké zvyšky marmelády, mliečnych výrobkov, a pokrmov, zmlna, odstráňte poukladajte ho umývačky podľa návodu a zistite, či sa ostrekovacie ramena môžu pohybovať.

Dodržujte odstup!



9000 905 744 (9305)





# INFORMAČNÝ LIST

BSH domácí spotřebiče s.r.o., Radlická 350, 158 00 Praha 5

Obchodná značka BSH



Značka	BOSCH
Predajné označenie	SMS58P18EU
Počet štandardných sád riadu	13
Trieda energetickej účinnosti (A+++.. najnižšia spotreba až D ...najvyššia spotreba)	A++
Spotreba energie <sup>1)</sup> v kWh	262
Spotreba energie štandardného umývacieho cyklu v kWh	0,92
Spotreba energie vo vypnutom stave a v pohotovostnom stave vo W	0,1/0,1
Spotreba vody <sup>2)</sup> v l	1820
Trieda účinnosti sušenia (A....najvyššia účinnosť až G najnižšia účinnosť)	A
Štandardný program <sup>3)</sup>	Eco 50°C
Doba trvania štandardného programu v min	195
Trvanie režimu ponechania v zapnutom stave v min.	0
Hlučnosť <sup>4)</sup> v dB (A) re 1 pW	44
Vstavaný spotrebič, určený na montáž	NIE

- 1) Spotreba energie v kWh za rok na základe 280 štandardných umývacích cyklov, pri ktorých sa napúšťa studená voda, a na spotrebe v režimoch s nízkou spotrebou energie. Skutočná spotreba energie bude závisieť od toho, ako sa spotrebič používa.
- 2) Spotreba vody v litroch za rok na základe 280 štandardných umývacích cyklov. Skutočná spotreba vody bude závisieť od toho, ako sa spotrebič používa.
- 3) „Štandardný program“ je štandardný umývací cyklus, na ktorý sa vzťahujú informácie uvedené na štítku a v informačnom liste. Tento program je vhodný pre umývanie bežne znečisteného stolného riadu a ide o najúčinnnejší program z hľadiska kombinovanej spotreby vody a energie.
- 4) Hlučnosť podľa Európskej normy EN 60704-3. Deklarovaná hodnota emisie hluku tohto spotrebiča je 44 dB (A), čo predstavuje hladinu A akustického výkonu vzhľadom na referenčný akustický výkon 1pW.

Prípadné technické zmeny, tlačové chyby a odlišnosti vo vyobrazení sú vyhradené bez upozornení.  
Aktuálny návod nájdete na webových stránkach [www.bosch-home.com/sk](http://www.bosch-home.com/sk).

**BOSCH**

Stvorené pre život

# Záručný list

firmy BSH domácí spotřebiče s.r.o.

**2 roky**záruka od výrobcu  
na všetky spotřebičeDovozca: **BSH domácí spotřebiče s.r.o.**

Radlická 350

158 00 Praha 5

Výrobok:	Produktové číslo: E-Nr.
	Poradové číslo: FD
Dátum predaja, pečiatka, podpis	Dátum montáže, pečiatka, podpis

Predajca je povinný úplne a čitateľne vyplniť všetky požadované údaje v záručnom liste v deň predaja spotrebiča. Neoddeliteľnou súčasťou tohto záručného listu je daňový doklad o predaji výrobku.

Záručný list je dokladom práv spotrebiteľa v zmysle Občianskeho zákonníka. Je súčasťou výrobku s výrobným číslom uvedeným na prednej strane tohto záručného listu, zvlášť v prípadoch dlhších než zákonom daná záručná lehota je záručný list jedným z dokázateľných prostriedkov práv užívateľa. Je v záujme spotrebiteľa, aby si skontroloval správnosť a úplnosť všetkých uvedených údajov, ako i to, či dostal od predajcu záručný list so správnym označením pre uvedený druh výrobku.

Odporúča sa, aby výrobky montoval a uviedol do prevádzky autorizovaný servis, ktorý poskytuje záruku odbornej montáže, predvedenie a preskúšanie výrobku.

Montáž a inštalácia spotrebiča musí byť vykonaná v súlade s vyhláškou ÚBP SR č. 718/2002 Z. z. súvisiacich predpisov a noriem v platnom znení.

Pred montážou výrobku je nutné, aby boli splnené všetky podmienky pre pripojenie na inžinierske siete podľa platných noriem a podľa návodu na použitie.

**Zápisy o uskutočnených opravách:**

Dátum objed. opravy	Dátum dokončenia	Číslo oprav. listu	Stručný opis poruchy

## Upozornenie pre predajcov

Predajca je povinný dať zákazníkovi platný doklad o predaji, kde bude uvedený dátum predaja a označenie spotrebiča, a súčasťou dokladu o kúpe tovaru je správne a úplne vyplnený záručný list v deň predaja výrobku. V prípade predpredajnej reklamácie je potrebné predložiť riadne vyplnený reklamačný protokol.

### Záručné podmienky

- na výrobok sa poskytuje záručná lehota **24 mesiacov** odo dňa zakúpenia výrobku kupujúcim
- spotrebiteľ je oprávnený chybu vytknúť do šiestich mesiacov od jej zistenia, najneskôr však do uplynutia záručnej lehoty
- pri reklamácií je podmienkou predložiť platný daňový doklad o kúpe výrobku (napr. pokladničný blok, faktúru a pod.)
- ak je výrobok používaný na iný než výrobcom stanovený účel alebo je výrobok používaný v rámci predmetu obchodnej činnosti, poskytuje sa záručná lehota 6 mesiacov odo dňa zakúpenia, keďže spotrebiče sú určené výhradne na použitie v domácnosti
- za chybu výrobku sa nepovažuje jeho nadmerné opotrebovanie a z toho vyplývajúce absencie niektorých pôvodných vlastností, ktoré boli spôsobené napr. zanedbaním bežnej údržby, čistenia, nadmerným používaním výrobku
- záručná lehota neplynie počas obdobia, keď kupujúci nemôže užívať tovar pre jeho chyby, za ktoré zodpovedá predávajúci
- ak nebude zistená žiadna porucha, na ktorú sa vzťahuje bezplatná záručná oprava, alebo bude zistená porucha nezavinená výrobcom, hradí náklady spojené s vyslaním servisného technika osoba, ktorá uplatnila nárok na túto opravu
- záručné opravy vykonávajú autorizované servisné strediská podľa zoznamu uvedeného v tomto záručnom liste

### Právo na bezplatnú opravu výrobku na náklady BSH domáci spotrebiče s.r.o., organizačná zložka Bratislava, zaniká, ak:

- je nečitateľný výrobný štítok alebo na výrobku chýba,
- údaje na doklade o predaji sa líšia od údajov uvedených na výrobnom štítku spotrebiča,
- výrobok bol namontovaný v rozpore s návodom na montáž, prípadne nebol dodržaný súlad s platnými STN alebo s návodom na obsluhu,
- výrobok bol neodborne namontovaný alebo nebol uvedený do prevádzky organizáciou oprávnenou v zmysle vyhlášky ÚBP SR č. 718/2002 Z. z., platí pre plynové spotrebiče a spotrebiče s elektrickým napájaním 400 V, ako i pre spotrebiče dodávané bez elektrického kábla, prípadne bez elektrickej koncovky,
- bola vykonaná konštruktívna zmena alebo zásah do výrobku neoprávnenou osobou,
- porucha na výrobku vznikla použitím neoriginálnych náhradných dielov alebo príslušenstva,
- ide o poškodenie: mechanické, nadmernou záťažou, v dôsledku vodného kameňa, neodborného zapojenia, živelnou pohromou, vonkajšími vplyvmi a pod.

### Vyhlasenie o hygienickej neškodnosti výrobku

**Všetky výrobky** distribuované spoločnosťou BSH domáci spotrebiče s.r.o., organizačná zložka Bratislava, prichádzajúce do styku s potravinami **spĺňajú požiadavky** o hygienickej neškodnosti podľa **európskej normy EC 1935/2004**. Toto vyhlásenie sa vzťahuje na všetky výrobky prichádzajúce do styku s potravinami uvedené v aktuálnom cenníku BSH domáci spotrebiče s.r.o., organizačná zložka Bratislava.

Symbol uvedený na výrobku alebo jeho obale upozorňuje na to, že výrobok po skončení jeho životnosti nepatrí k bežnému domácejmu odpadu, ale ho treba odovzdať do špeciálnej zberne odpadu na recyklovanie elektrických alebo elektronických spotrebičov.

Vašou podporou správnej likvidácie pomáhate opäť získať cenné suroviny a chrániť tak životné prostredie. Ďalšie informácie o recyklovaní tohto výrobku získate na miestnom úrade, v zberni odpadu alebo v združení Envidom, ktoré zabezpečuje zber, prepravu, spracovanie, recykláciu a ekologické zneškodňovanie elektroodpadu v zmysle zákona.



## **Uistenie dovozcu o vydaní vyhlásenia o zhode**

Vážený zákazník,

Podľa zákona č. 264/1999 Z. z. Vás uistujeme, že na všetky výrobky distribuované spoločnosťou BSH domáci spotrebiče s. r. o. našim obchodným partnerom, bolo vydané prehlásenie o zhode v zmysle zákona č. 264/1999 Z. z. a príslušných nariadení vlády. Toto uistenie dovozcu o vydaní prehlásenia o zhode sa vzťahuje na všetky výrobky vrátane plynových spotrebičov, ktoré sú obsiahnuté v aktuálnom cenníku firmy BSH domáci spotrebiče s. r. o.

## **Kontakt na servis domácich spotrebičov BOSCH**

### **Dodávateľ:**

BSH domácí spotřebiče s.r.o. – organizačná zložka Bratislava

BSH domácí spotřebiče s.r.o.  
Radlická 350  
158 00 Praha 5

### **Príjem opráv:**

Tel.: +421 244 450 808  
Email: **opravy@bshg.com**

### **Objednávky príslušenstva a náhradných dielov:**

Tel.: +421 244 452 041  
Email: **dily@bshg.com**

### **Zákaznícke poradenstvo:**

Tel.: +421 244 452 041  
Email: **bosch.spotrebice@bshg.com**

Aktuálne informácie o servise nájdete na internetových stránkach **[www.bosch-home.com/sk](http://www.bosch-home.com/sk)**.

Tu máte možnosť si dojednať opravu pomocou online formulára.

