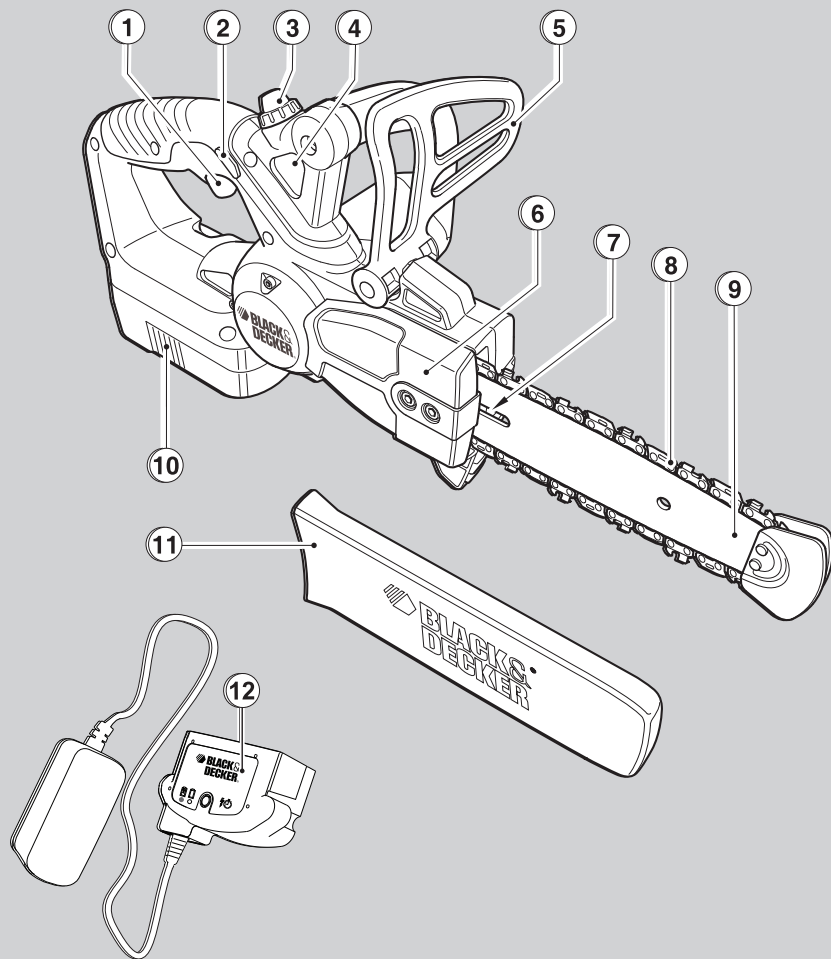


BLACK&DECKER®



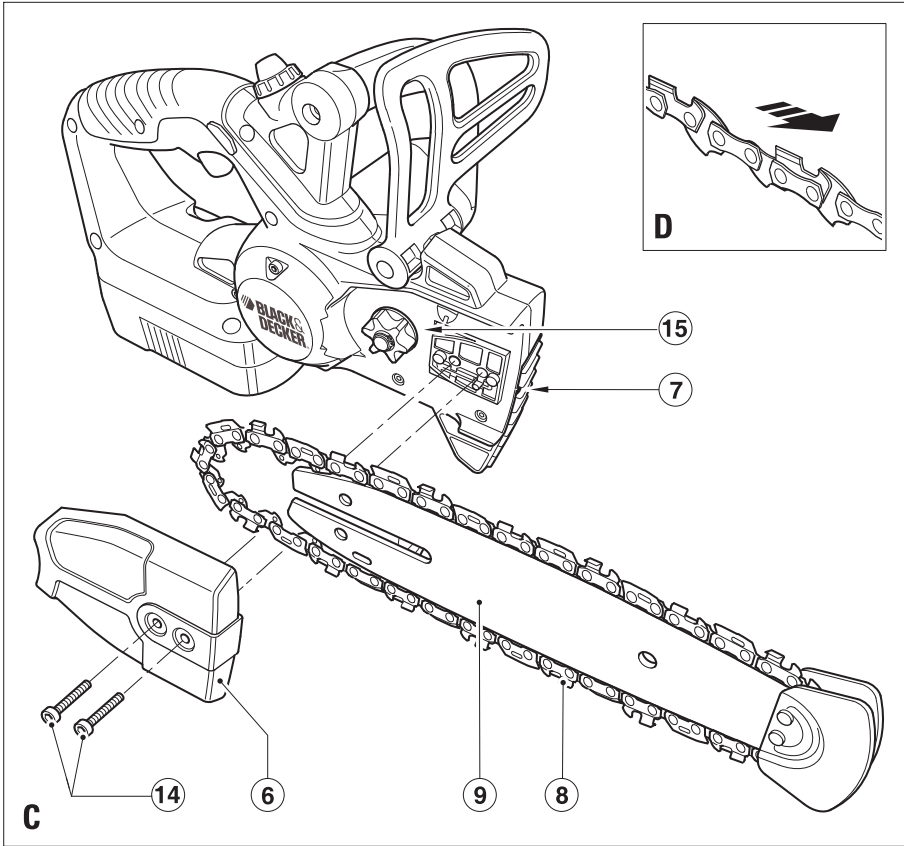
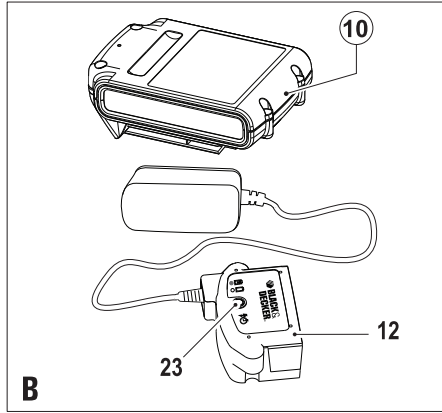
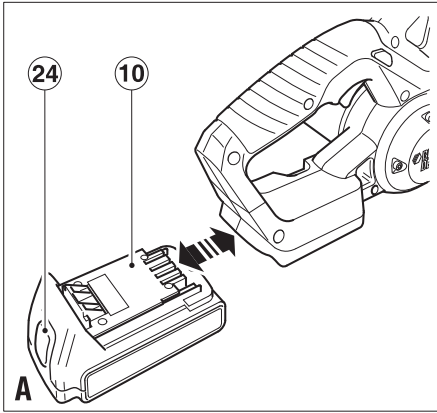
Upozornění !
Určeno pro kutily.

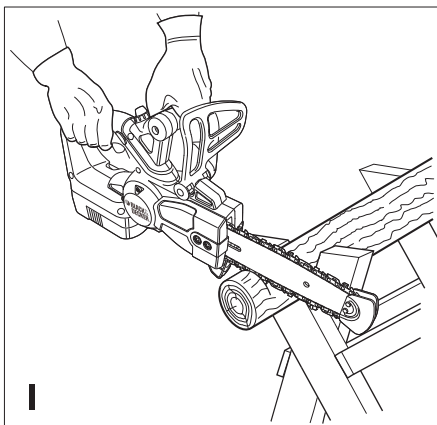
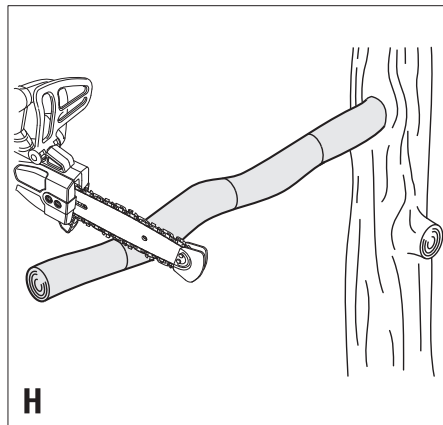
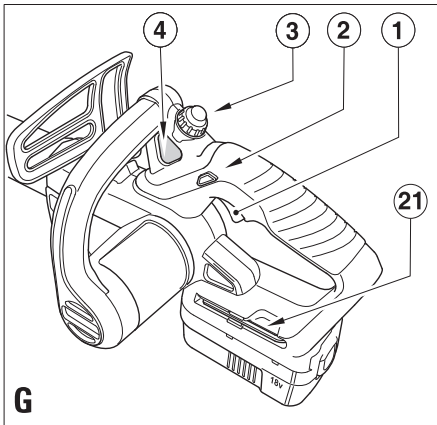
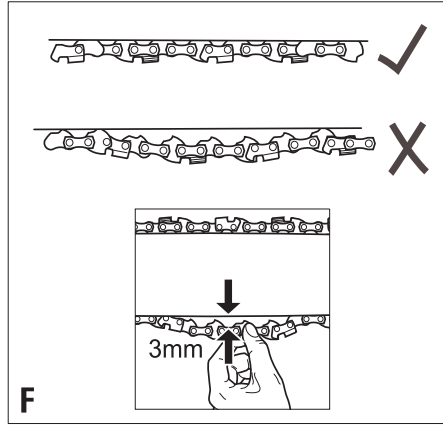
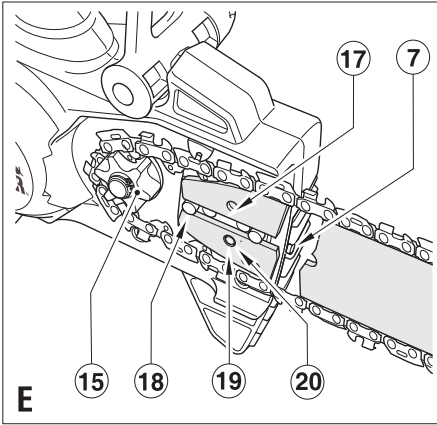
588779-17 CZ

Přeloženo z původního návodu

www.blackanddecker.eu

GKC1820L20





Použití výrobku

Vaše akumulátorová řetězová pila Black & Decker je určena pro nenáročné řezání dřeva a přeřezávání větví. Toto nářadí je určeno pouze pro spotřebitelské použití.

Bezpečnostní pokyny

Všeobecné bezpečnostní pokyny pro práci s elektrickým nářadím



Varování! Přečtěte si všechny bezpečnostní pokyny a bezpečnostní výstrahy. Nedodržení jakéhokoli z níže uvedených pokynů může mít za následek úraz elektrickým proudem, vznik požáru nebo vážné poranění.

Veškerá bezpečnostní varování a pokyny uschovejte pro případné další použití. Termín „elektrické nářadí“ ve všech upozorněních odkazuje na vaše nářadí napájené ze sítě (je opatřeno napájecím kabelem) nebo nářadí napájené baterií (bez napájecího kabelu).

1. **Bezpečnost v pracovním prostoru**
 - a. **Udržujte pracovní prostor čistý a dobře osvětlený.** Přeplněný a neosvětlený pracovní prostor může vést k způsobení úrazů.
 - b. **Nepracujte s elektrickým nářadím ve výbušném prostředí, jako jsou prostory s výskytem hořlavých kapalin, plynů nebo prašných látek.** V elektrickém nářadí dochází k jiskření, které může způsobit vznícení hořlavého prachu nebo výparů.
 - c. **Zajistěte bezpečnou vzdálenost dětí a ostatních osob, pracujete-li s elektrickým nářadím.** Rozptylování může způsobit ztrátu kontroly nad nářadím.
2. **Elektrická bezpečnost**
 - a. **Zástrčka napájecího kabelu nářadí musí odpovídat zásuvce. Zástrčku nikdy žádným způsobem neupravujte. Nepoužívejte u uzemněného elektrického nářadí žádné upravené zástrčky.** Neupravené zástrčky a odpovídající zásuvky snižují riziko způsobení úrazu elektrickým proudem.
 - b. **Nedotýkejte se uzemněných povrchů, jako jsou například potrubí, radiátory, elektrické sporáky a chladničky.** Při uzemnění vašeho těla vzrůstá riziko úrazu elektrickým proudem.
 - c. **Nevystavujte elektrické nářadí dešti nebo vlhkému prostředí.** Vnikne-li do elektrického nářadí voda, zvýší se riziko úrazu elektrickým proudem.
 - d. **S napájecím kabelem zacházejte opatrně. Nikdy nepoužívejte napájecí kabel k přenášení nebo posouvání nářadí a netahejte za něj, chcete-li nářadí odpojit od elektrické sítě. Zabraňte kontaktu kabelu s mastnými, horkými a ostrými předměty nebo pohyblivými částmi.** Poškozený nebo zauzlený napájecí kabel zvyšuje riziko úrazu elektrickým proudem.
 - e. **Při práci s nářadím venku používejte prodlužovací kabely určené pro venkovní použití.** Použití kabelu pro venkovní použití snižuje riziko úrazu elektrickým proudem.

- f. **Musíte-li s elektrickým nářadím pracovat ve vlhkém prostředí, použijte napájecí zdroj s proudovým chráničem (RCD).** Použití proudového chrániče (RCD) snižuje riziko úrazu elektrickým proudem.
3. **Bezpečnost obsluhy**
 - a. **Při použití elektrického nářadí zůstaňte stále pozorní, sledujte, co provádíte a pracujte s rozvahou. Nepracujte s elektrickým nářadím, jste-li unaveni nebo jste-li pod vlivem drog, alkoholu nebo léků.** Chvilka nepozornosti při práci s elektrickým nářadím může vést k vážnému úrazu.
 - b. **Používejte prvky osobní ochrany. Vždy používejte ochranu zraku.** Ochranné vybavení jako respirátor, neklouzavá pracovní obuv, přilba a chrániče sluchu, používané v příslušných podmínkách, snižují riziko zranění osob.
 - c. **Zabraňte náhodnému spuštění nářadí. Před připojením zdroje napětí nebo před vložením baterie a před zvednutím nebo přenášením nářadí zkontrolujte, zda je spínač v poloze vypnuto.** Přenášení elektrického nářadí s prstem na spínači nebo připojení nářadí k napájecímu zdroji, je-li spínač nářadí v poloze zapnuto, může způsobit úraz.
 - d. **Před spuštěním nářadí se vždy ujistěte, zda nejsou v jeho blízkosti klíče nebo seřizovací přípravky.** Seřizovací klíče ponechané na nářadí mohou být zachyceny rotujícími částmi nářadí a mohou způsobit úraz.
 - e. **Nepřekázejte sami sobě. Při práci vždy udržujte vhodný postoj a rovnováhu.** Tak je umožněna lepší ovladatelnost nářadí v neočekávaných situacích.
 - f. **Vhodně se oblékejte. Nenoste volný oděv nebo šperky.** Dbejte na to, aby se vaše vlasy, oděv a rukavice nedostaly do kontaktu s pohyblivými částmi. Volný oděv, šperky nebo dlouhé vlasy mohou být pohyblivými díly zachyceny.
 - g. **Jsou-li zařízení vybavena adaptérem pro připojení příslušenství k zachytávání prachu, zajistěte jeho správné připojení a řádnou funkci.** Použití takových zařízení může snížit rizika týkající se prachu.
 4. **Použití elektrického nářadí a jeho údržba**
 - a. **Nepřetěžujte elektrické nářadí. Používejte pro prováděnou práci správný typ nářadí.** Při použití správného typu nářadí bude práce provedena lépe a bezpečněji.
 - b. **Nelze-li spínač nářadí zapnout a vypnout, s nářadím nepracujte.** Každé elektrické nářadí s nefunkčním spínačem je nebezpečné a musí být opraveno.
 - c. **Před seřizováním nářadí, před výměnou příslušenství nebo pokud nářadí nepoužíváte, odpojte zástrčku napájecího kabelu od zásuvky nebo z nářadí vyjměte baterii.** Tato preventivní bezpečnostní opatření snižují riziko náhodného spuštění nářadí.

- d. Uložte elektrické nářadí mimo dosah dětí a nedovolte ostatním osobám, které toto nářadí neumí ovládat nebo které neznají tyto bezpečnostní pokyny, aby s tímto elektrickým nářadím pracovaly. Elektrické nářadí je v rukou ne kvalifikované obsluhy nebezpečné.
 - e. Provádějte údržbu elektrického nářadí. Zkontrolujte vychýlení nebo zablokování pohyblivých částí, poškození jednotlivých dílů a jiné okolnosti, které mohou ovlivnit chod nářadí. Pokud je nářadí poškozeno, nechte je opravit. Mnoho nehod bývá způsobeno zanedbanou údržbou nářadí.
 - f. Udržujte řezné nástroje ostré a čisté. Řádně udržované řezné nástroje s ostrými řeznými břity jsou méně náchylné k zanášení nečistotami a lépe se s nimi pracuje.
 - g. Použijte elektrické nářadí, příslušenství a pracovní nástroje podle těchto pokynů a berte v úvahu provozní podmínky a práci, která bude prováděna. Použití elektrického nářadí k jiným účelům, než k jakým je určeno, může být nebezpečné.
5. Použití nářadí napájeného baterií a jeho údržba
- a. Nabíjejte pouze v nabíječce určené výrobcem. Nabíječka vhodná pro jeden typ baterie může při vložení jiného nevhodného typu baterie způsobit požár.
 - b. Používejte elektrické nářadí výhradně s bateriemi, které jsou pro daný typ nářadí určeny. Použití jiných typů baterií může způsobit vznik požáru nebo zranění.
 - c. Není-li baterie používána, uložte ji mimo dosah kovových předmětů, jako jsou kancelářské sponky na papír, mince, klíče, hřebíky, šroubky nebo další drobné kovové předměty, které mohou způsobit zkratování kontaktů baterie. Zkratování kontaktů baterie může vést k způsobení popálenin nebo požáru.
 - d. V nevhodných podmínkách může z baterie unikat kapalina. Vyvarujte se kontaktu s touto kapalinou. Dojde-li k náhodnému kontaktu s touto kapalinou, zasažené místo omyjte vodou. Dostane-li se vám tato kapalina do očí, ihned si je vypláchněte vodou a vyhledejte lékařskou pomoc. Unikající kapalina z baterie může způsobit podráždění pokožky nebo popáleniny.
6. Servis
- a. Opravy elektrického nářadí svěřte pouze kvalifikovanému technikovi, který bude používat originální náhradní díly. Tak bude zajištěn bezpečný provoz elektrického nářadí.

Doplňkové bezpečnostní pokyny pro práci s elektrickým nářadím



Varování! Další bezpečnostní pokyny pro řetězové pily.

- ♦ Při pracovních operacích, u kterých by mohlo dojít ke kontaktu se skrytými vodiči nebo

s vlastním napájecím kabelem, držte elektrické nářadí vždy za izolované rukojeti. Kovové části, které se dostanou do kontaktu s „živým“ vodičem, způsobí, že neizolované kovové části elektrického nářadí budou také „živé“, což může obsluhu způsobit úraz elektrickým proudem.

- ♦ Je-li tato řetězová pila v chodu, udržujte všechny části těla v bezpečné vzdálenosti od řetězu pily. Před spuštěním řetězové pily se ujistěte, zda se řetěz pily ničeho nedotýká. Chvilková nepozornost při práci s řetězovou pilou může způsobit kontakt vašeho oblečení nebo těla s řetězem pily.
- ♦ Vždy držte řetězovou pilu s pravou rukou na zadní rukojeti a s levou rukou na přední rukojeti. Držení této řetězové pily obrácené zvyšuje riziko způsobení zranění a nemělo by být nikdy prováděno.
- ♦ Používejte ochranné brýle a ochranu sluchu. Doporučujeme vám používat další ochranné vybavení na hlavu, ruce, nohy a chodidla. Odpovídající ochranný oděv snižuje riziko zranění způsobené odlétávajícími kousky řezaného materiálu nebo náhodným kontaktem s řetězem pily.
- ♦ Nepoužívejte tuto řetězovou pilu, jste-li na stromě. Používání řetězové pily, jste-li na stromě, může vést k způsobení zranění.
- ♦ Stále udržujte správný postoj a používejte řetězovou pilu pouze v případě, stojíte-li na pevném, bezpečném a rovném povrchu. Kluzké nebo nestabilní povrchy, jako jsou žebříky, mohou způsobit ztrátu rovnováhy nebo kontroly nad řetězovou pilou.
- ♦ Při řezání větve, která je pod tlakem, dávejte pozor na její zpětné odmrštění. Při uvolnění zatížení se může větev vymrštit a zasáhnout obsluhu nebo způsobit ztrátu kontroly nad nářadím.
- ♦ Buďte velmi opatrní při řezání křovin a malých stromků. Drobný materiál může být zachycen řetězem pily a může dojít k jeho šlehnutí směrem k vám nebo může dojít k ztrátě vaší rovnováhy.
- ♦ Přenášejte tuto řetězovou pilu vypnutou a uchopením za přední rukojeť a udržujte ji v bezpečné vzdálenosti od těla. Při přepravě nebo uložení pily vždy nasadte ochranné pouzdro na vodičí lištu řetězu. Správná manipulace s řetězovou pilou snižuje riziko náhodného kontaktu s řetězem pily.
- ♦ Dodržujte pokyny týkající se mazání, napínání řetězu a výměny příslušenství. Nesprávně napnutý nebo nedostatečně namazaný řetěz pily může prasknout nebo může způsobovat zpětný ráz.
- ♦ Udržujte rukojeti suché a čisté. Dbejte na to, aby nebyly znečištěny olejem nebo mazivem. Mastné rukojeti jsou kluzké a mohou způsobit ztrátu kontroly nad nářadím.
- ♦ Řežte pouze dřevo. Nepoužívejte řetězovou pilu pro účely, pro které není určena. Například: Nepoužívejte tuto řetězovou pilu pro řezání plastů, zdiva nebo pro řezání stavebních materiálů, které nejsou ze dřeva. Použití této řetězové pily k jiným účelům, než k jakým je určena, může být nebezpečné.

- ♦ **Ved'te napájecí kabel tak, aby při řezání nemohlo dojít k jeho zachycení za větve nebo jiné předměty.**
- ♦ **Během provozní životnosti pily může dojít k tomu, že opěrné hroty dorazu budou ostré. Manipulujte s pilou opatrně.**
- ♦ **Při manipulaci s pilou může být řetězová lišta horká. Manipulujte s ní opatrně.**

Doplňkové bezpečnostní pokyny pro práci s elektrickým nářadím



Varování! Další bezpečnostní pokyny týkající se řetězových pil.

Určené použití tohoto nářadí je popsáno v tomto návodu. Nepoužívejte toto nářadí pro účely, pro které není určeno. Nepoužívejte například toto nářadí pro kácení stromů. Použití jiného příslušenství nebo přídatného zařízení a provádění jiných pracovních operací, než je doporučeno tímto návodem, může vést k zranění obsluhy.

- ♦ Noste upnutý pracovní oděv včetně ochranné přilby s ochranným štítem nebo brýlemi, chrániči sluchu, neklouzavé obuvi, pracovních kalhot s náprsenkou a pevných kožených rukavic.
- ♦ Vždy stůjte mimo dosah padajících odřezaných větví.
- ♦ Bezpečná vzdálenost okolních osob, budov a dalších objektů od větví, které mají být ořezány, je nejméně 2,5 násobek délky řezané větve. Osoby, budovy nebo předměty nacházející se v tomto prostoru jsou vystaveny riziku zasažení padající větví.
- ♦ Připravte si plán úniku před padajícími větvemi. Zajistěte, aby na únikové cestě nebyly překážky, které by bránily v pohybu. Pamatujte na to, že jsou vlhká tráva a čerstvě ořezaná kůra kluzké.
- ♦ Zajistěte, aby byl pro případ nehody někdo poblíž (v bezpečné vzdálenosti).
- ♦ Nepracujte s nářadím, stojíte-li v koruně stromu, na žebříku nebo na jiném nestabilním povrchu.
- ♦ Při práci vždy udržujte vhodný a pevný postoj.
- ♦ Je-li motor v chodu, držte nářadí pevně oběma rukama.
- ♦ Zabraňte kontaktu pohybujícího se řetězu s jakýmkoli předmětem v blízkosti špičky vodící lišty.
- ♦ Zahajte řez pouze v situaci, pohybuje-li se řetěz v maximálních otáčkách.
- ♦ Nepokoušejte se vyniknout do předcházejícího řezu. Vždy vytvořte nový řez.
- ♦ Sledujte pohyb větví a dávejte pozor na síly, které by mohly způsobit sevření řezu a také na větve, které mohou spadnout na řetěz pily.
- ♦ Nepokoušejte se fezát větve, jejichž průměr je větší než pracovní délka řetězu pily.
- ♦ Před uložením nářadí nebo při jeho přepravě vyjměte z nářadí baterii a nasadte na řetěz ochranné pouzdro.
- ♦ Udržujte řetěz pily ostrý a řádně napnutý. Kontrolujte napnutí řetězu v pravidelných intervalech.

- ♦ Před prováděním jakéhokoli nastavení, oprav nebo údržby toto nářadí vypněte, počkejte, až se zcela zastaví řetěz a vyjměte z nářadí baterii.
- ♦ Používejte pouze originální náhradní díly a příslušenství.

Příčiny zpětného rázu a ochrana obsluhy před jeho působením

K zpětnému rázu může dojít v případě, kdy se přední část lišty pily dostane do kontaktu s jiným předmětem nebo v případě, kdy dřevěný materiál sevře v řezu řetěz pily.

Kontakt přední části lišty pily může v některých případech způsobit náhlou zpětnou reakci, odmrštění lišty pily směrem nahoru a dozadu směrem k obsluze.

Sevření řetězu pily podél horní části lišty pily může zatlačit lištu pily rychle zpět směrem k obsluze.

Každá z těchto reakcí může způsobit ztrátu ovladatelnosti nad pilou a následné zranění. Nespoléhejte se pouze na bezpečnostní prvky ve vybavení vaší pily. Jako uživatel řetězové pily byste měli dodržovat několik základních pokynů, aby vaše práce skončila bez nehod a zranění.

K zpětnému rázu dochází v důsledku nesprávného použití nebo nesprávných pracovních postupů nebo provozních podmínek. Zpětnému rázu můžete zabránit dodržováním níže uvedených opatření:

- ♦ **Udržujte pevný úchop pily tak, aby palce a prsty ruky obepínaly rukojeti řetězové pily. S oběma rukama na rukojetích řetězové pily se postavte tak, abyste mohli odolávat síle zpětného rázu.** Jsou-li dodržovány správné postupy, síly zpětného rázu mohou být obsluhou pily regulovány. Řetězovou pilu nepouštějte.
- ♦ **Nepřečunujte se a neprovádějte řezy ve výšce přesahující výšku vašich ramen.** Tak zabráníte neúmyslnému kontaktu s přední částí pily a umožníte lepší ovládnání řetězové pily v neočekávaných situacích.
- ♦ **Používejte pouze náhradní vodící lišty pily a řetězy specifikované výrobcem.** Nesprávné náhradní vodící lišty pily a řetězy mohou způsobit prasknutí řetězu nebo zpětné rázy.
- ♦ **Dodržujte pokyny výrobce týkající se broušení a údržby řetězu pily.** Snížení výšky ukazatele hloubky řezu může vést k zvýšení rizika zpětného rázu.

Bezpečnostní pokyny pro řetězovou pilu

- ♦ Zásadně doporučujeme, aby začínající uživatelé řetězové pily prošli praktickým proškolením v použití pily a ochranného vybavení, které povede zkušební pracovník. První zkouška by měla proběhnout při řezání kulatiny na vhodném stojanu.
- ♦ Doporučujeme vám, abyste se při přenášení této řetězové pily ujistili, zda je zabrzděna brzda pily.
- ♦ Provádějte údržbu pily i v případě, není-li používána. Neskladujte řetězovou pilu, aniž byste nejdříve sundali řetěz a lištu pily, které by během skladování

měly být ponořeny v oleji. Skladujte všechny části řetězové pily na suchém a bezpečném místě, mimo dosah dětí.

- ♦ Před uložením vám doporučujeme vypuštění oleje z nádržky pily.
- ♦ Udržujte správný postoj a naplánujte si bezpečný únik před padajícími stromy nebo větvemi.
- ♦ Při řezání používejte klíny a zabraňte ohýbání vodící lišty pily a řetězu pily v řezu.
- ♦ Pečujte o řetěz pily. Dbejte na to, aby byl řetěz stále ostrý a aby byl řádně usazen na vodící liště. Zajistěte správné namazání a čistotu řetězu a vodící lišty pily. Udržujte rukojeti pily suché a čisté. Dbejte na to, aby nebyly znečištěny olejem nebo mazivem.

Zpětný ráz může být způsoben:

- ♦ Náhodným nárazem špičky vodící lišty pily do větví nebo do jiných předmětů v situaci, kdy je řetěz pily v pohybu.
- ♦ Nárazem do kovového, cementového nebo jiného tvrdého materiálu v blízkosti dřeva nebo nacházejícího se přímo uvnitř dřeva.
- ♦ Tupým nebo uvolněným řetězem.
- ♦ Prováděním řezu nad výškou ramen.
- ♦ Nedostatečnou pozorností během držení nebo vedení řetězové pily při řezání.
- ♦ Přeceněním vlastních sil. Vždy udržujte vhodný a pevný postoj a nepřeceňujte se.
- ♦ Nepokoušejte se vniknout do předcházejícího řezu. Tímto způsobem dochází k zpětnému rázu. Vždy zahajte nový řez.
- ♦ Zásadně doporučujeme, abyste se nepokoušeli používat řetězovou pilu, stojíte-li v koruně stromu, na žebříku nebo na nestabilním povrchu. Rozhodnete-li se pro takový postup, uvědomte si, že jsou tyto polohy mimořádně nebezpečné.
- ♦ Při řezání větve, která je pod tlakem, dávejte pozor na její zpětný pohyb. Dávejte pozor, aby vás po uvolnění tlaku větev neudeřila.

Vyvarujte se řezání:

- ♦ Upraveného řeziva.
- ♦ Do země.
- ♦ Do drátěných plotů, hřebíků atd.
- ♦ Do malých keřů a stromků, protože drobný materiál může být zachycen řetězem pily a může dojít k jeho šlehnutí směrem k vám nebo může dojít k ztrátě vaší rovnováhy.
- ♦ Nepoužívejte řetězovou pilu ve větší výšce, než je výška vašich ramen.
- ♦ Zajistěte, aby byl pro případ nehody někdo poblíže (v bezpečné vzdálenosti).
- ♦ Musíte-li se z jakéhokoli důvodu dotýkat řetězu pily, ujistěte se, zda je řetězová pila odpojena od napájecího napětí.
- ♦ Hladina hluku tohoto výrobku může překročit 80 dB(A). Proto vám doporučujeme provádět příslušná opatření týkající se ochrany sluchu.

Bezpečnost ostatních osob

- ♦ Toto zařízení není určeno k použití osobami (včetně dětí) se sníženými fyzickými, smyslovými

nebo duševními schopnostmi, nebo nedostatkem zkušeností a znalostí, pokud těmto osobám nebyl stanoven dohled, nebo pokud jim nebyly poskytnuty instrukce týkající se použití zařízení osobou zodpovědnou za jejich bezpečnost.

- ♦ Děti by měly být pod dozorem, aby bylo zajištěno, že si s tímto nářadím nebudou hrát.

Vibrace

Deklarovaná úroveň vibrací uvedená v technických údajích a v prohlášení o shodě byla měřena v souladu se standardní zkušební metodou předepsanou normou EN 60745 a může být použita pro srovnání jednotlivých nářadí mezi sebou. Deklarovaná úroveň vibrací může být také použita k předběžnému stanovení doby práce s tímto nářadím.

Varování! Úroveň vibrací při aktuálním použití elektrického nářadí se může od deklarované úrovně vibrací lišit v závislosti na způsobu použití nářadí. Úroveň vibrací může být vzhledem k uvedené hodnotě vyšší.

- ♦ Při stanovení doby působení vibrací z důvodu určení bezpečnostních opatření podle požadavků normy 2002/44/EC k ochraně osob pravidelně používajících elektrické nářadí v zaměstnání, by měl předběžný odhad působení vibrací brát na zřetel aktuální podmínky použití nářadí s přihlédnutím na všechny části pracovního cyklu, jako jsou doby, při které je nářadí vypnuto a kdy běží naprázdno.

Výstražné symboly

Na nářadí můžete nalézt následující varovné symboly:



Varování! Z důvodu snížení rizika způsobení úrazu si uživatel musí přečíst tento návod k obsluze.



Nepoužívejte vaši pilu ve vlhkém prostředí a nevystavujte ji dešti.



Vždy používejte vhodnou ochranu hlavy a zraku.



Vždy používejte ochranu sluchu.



Vždy používejte ochranu zraku.



Vždy používejte neklouzavou bezpečnostní obuv.



Dávejte pozor na padající předměty. Udržujte ostatní osoby v bezpečné vzdálenosti.



Z důvodu zajištění trvale bezpečného chodu pily provádějte podle pokynů v tomto návodu kontrolu napnutí řetězu po každých 10 minutách provozu. Upravte vůli řetězu na hodnotu 3 mm. Namažte řetěz po každých 10 minutách použití.



Varování! Nedotýkejte se řetězu v místě odvodu pilin.



Směr otáčení řetězu pily.



Řetěz a vodící lišta pily musí být při výměně nahrazeny pouze originálními díly Black & Decker, aby byl trvale zajištěn bezpečný provoz nářadí. Katalogové číslo řetězu je A6158 a katalogové číslo vodící lišty je 90517720.

Další bezpečnostní pokyny pro baterie a nabíječky

Baterie

- ♦ Baterii nikdy ze žádného důvodu nerozebírejte.
- ♦ Zabraňte kontaktu baterie s vodou.
- ♦ Nevystavujte baterii nadměrné teplotě.
- ♦ Neskladujte baterie na místech, kde může teplota přesáhnout 40 °C.
- ♦ Nabíjejte baterie pouze při teplotách v rozsahu od 10 °C do 40 °C.
- ♦ Nabíjení provádějte pouze nabíječkou dodanou s nářadím. Použití nesprávné nabíječky může mít za následek úraz elektrickým proudem nebo přehřátí baterie.
- ♦ Při likvidaci baterií se řiďte pokyny uvedenými v části „Ochrana životního prostředí“.
- ♦ Nepoškoďte a nedeformujte baterii propíchnutím nebo nárazem, protože hrozí riziko zranění a požáru.
- ♦ Poškozené baterie nenabíjejte.

Při extrémních podmínkách může z baterie unikat kapalina. Jakmile zjistíte únik kapaliny z baterie, otřete ji pečlivě vhodným hadříkem. Dbejte na to, aby se tato kapalina nedostala do kontaktu s pokožkou.

Dojde-li k potřísnění pokožky touto kapalinou nebo dostane-li se kapalina do očí, postupujte podle níže uvedených pokynů.

Varování! Kapalina z baterie může způsobit zranění osob nebo hmotné škody. V případě potřísnění pokožky zasažené místo okamžitě opláchněte vodou. Dojde-li k zrudnutí, bolesti nebo podráždění zasaženého místa, vyhledejte lékařské ošetření. Pokud se kapalina dostane do očí, okamžitě si je začněte vyplachovat čistou vodou a vyhledejte lékařské ošetření.

Nabíječky

Varování! Vaše nabíječka je určena pro provoz pouze pod jedním napětím. Vždy zkontrolujte, zda napětí v elektrické síti odpovídá napětí, které je uvedeno na výkonovém štítku.

Varování! Nikdy se nepokoušejte nahradit nabíječku přímým připojením k síťové zásuvce.

- ♦ Používejte nabíječku Black & Decker pouze k nabíjení baterie, která byla dodána s výrobkem. Jiné baterie mohou prasknout, způsobit zranění nebo jiné škody.

- ♦ Nikdy se nepokoušejte nabíjet baterie, které nejsou k nabíjení určeny.
- ♦ Je-li poškozen napájecí kabel, musí být vyměněn výrobcem nebo v autorizovaném servisu Black & Decker, aby bylo zabráněno možným rizikům.
- ♦ Zabraňte kontaktu nabíječky s vodou.
- ♦ Nesnažte se nabíječku demontovat.
- ♦ Nepokoušejte se do nabíječky proniknout.
- ♦ V průběhu nabíjení musí být nabíječka umístěna na dobře větraném místě.

Štítky na nabíječce

Na nabíječce můžete nalézt následující symboly:



Tato nabíječka je opatřena dvojitou izolací. Proto není nutné použití uzemňovacího vodiče. Vždy zkontrolujte, zda napájecí napětí sítě odpovídá napětí na výkonovém štítku. Nikdy se nepokoušejte nahradit nabíječku přímým připojením k síťové zásuvce. Je-li poškozen napájecí kabel, musí být vyměněn výrobcem nebo v autorizovaném servisu Black & Decker, aby bylo zabráněno možným rizikům.



Nabíjecí základna není určena pro venkovní použití.



Před použitím si pečlivě přečtěte tento návod.

Popis

1. Spínač zapnuto/vypnuto
2. Pojistné tlačítko
3. Víčko nádržky na olej
4. Nádržka na olej
5. Sestava předního krytu
6. Sestava krytu řetězu
7. Seřizovací šroub napnutí řetězu
8. Řetěz
9. Vodící lišta
10. Baterie
11. Ochranné pouzdro
12. Nabíječka

Sestavení

Varování! Před sestavím vyjměte z nářadí baterii (10).

Nasazení a vyjmutí baterie (obr. A)

- ♦ Chcete-li baterii (10) vložit do nářadí, srovnajte ji s místem jejího uložení v nářadí. Zasuňte baterii (10) do nářadí a zatlačte na baterii (10) tak, aby došlo k jejímu řádnému usazení.
- ♦ Chcete-li baterii (10) vyjmout, stiskněte uvolňovací tlačítko (24) a současně vysunujte baterii (10) z nářadí.

Varování! Před prováděním následujících úkonů se ujistěte, zda je z nářadí vyjmuta baterie a zda je na řetězu pily (8) nasazeno ochranné pouzdro (11), abyste zabránili náhodnému spuštění nářadí. Neprovedení tohoto úkonu může vést k způsobení vážného zranění.

Nabíjení baterie (obr. B)

Baterie musí být nabitá před prvním použitím a vždy, když dojde k výraznému poklesu jejího výkonu. Baterie se může během nabíjení zahřívat. Jedná se o normální stav, který neznamená žádný problém.

Varování! Baterii nenabíjejte, klesne-li okolní teplota pod 10 °C nebo přesáhne-li 40 °C. Doporučená teplota prostředí pro nabíjení: přibližně 24 °C.

Poznámka: Nabíječka nebude nabíjet baterii, je-li teplota jejího článku nižší než zhruba 10 °C nebo vyšší než 40 °C. Baterie by měla být ponechána v nabíječce a nabíječka ji začne znovu automaticky nabíjet, jakmile se teplota článků baterie zvýší nebo sníží.

- ♦ Chcete-li baterii (10) nabít, vložte ji do nabíječky (12). Baterie může být do nabíječky vložena pouze jedním způsobem. Nepoužívejte nadměrnou sílu. Ujistěte se, zda je baterie v nabíječce řádně usazena.
- ♦ Připojte nabíječku k síti a proveďte zapnutí. Indikátor nabíjení (23) bude blikat. Nabíjení bude ukončeno, jakmile indikátor nabíjení (23) začne nepřerušovaně svítit. Baterie může být ponechána v nabíječce neomezeně dlouhou dobu. Při občasném udržovacím nabíjení baterie se rozsvítí LED kontrolka.
- ♦ Vybíté baterie nabijte do 1 týdne. Provozní životnost baterie bude značně zkrácena, je-li skladována ve vybitém stavu.

Ponechání baterie v nabíječce

Baterie může být ponechána v nabíječce se svítící LED diodou neomezeně dlouhou dobu. Nabíječka bude baterii udržovat ve zcela nabitém stavu.

Nasazení a sejmutí řetězu pily (obr. C, E a G)



Při nasazování a snímání řetězu pily (8) vždy používejte ochranné rukavice. Řetěz je ostrý a můžete se o něj pořezat, i když se neotáčí.

- ♦ Položte nářadí na stabilní povrch.
- ♦ Pomocí dodaného šestihřanného klíče (21) povolte oba šrouby s hlavou s vnitřním šestihranem (14). Odstraňte šrouby (14).
- ♦ Sejměte sestavu krytu řetězu (6).
- ♦ Otáčejte seřizovacím šroubem napnutí řetězu (7) proti směru pohybu hodinových ručiček, aby došlo k oddálení vodicí lišty (9) a k uvolnění napnutí řetězu pily (8).
- ♦ Sejměte starý řetěz (8) z ozubeného kolečka (15) a z vodicí lišty (9).
- ♦ Nasadte nový řetěz (8) do drážky ve vodicí liště (9) a na ozubené kolečko (15). Porovnáním šipky na řetězu pily (8) a šipky na sestavě krytu řetězu (6) se ujistěte, zda jsou zuby řetězu nastaveny ve správném směru.
- ♦ Ujistěte se, zda se polohovací kolíky (18) nachází v drážce (17) ve vodicí liště (9) a zda se otvor (20) pod drážkou nachází nad seřizovacím kolíkem (19).
- ♦ Nasadte sestavu krytu řetězu (6) a našroubujte 2 šrouby s hlavou s vnitřním šestihranem (14).

- ♦ Pomocí dodaného šestihřanného klíče (21) utáhněte oba šrouby s hlavou s vnitřním šestihranem (14).
- ♦ Seřídte napnutí řetězu podle níže uvedeného postupu.

Kontrola a nastavení napnutí řetězu (obr. C a E)

- ♦ Zkontrolujte napnutí řetězu pily. Napnutí je správné, pokud řetěz pily (8) po uchopení mezi prostředníkem a palec a po lehkém povytažení z vodicí lišty (9) o 3 mm zaskočí zpět do lišty. Mezi vodicí lištou (9) a řetězem pily (8) by neměl být na spodní straně žádný průvės.

Nastavení napnutí řetězu:

- ♦ Povolte 2 šrouby s hlavou s vnitřním šestihranem (14).
- ♦ Otáčejte seřizovacím šroubem napnutí řetězu pily (7) ve směru pohybu hodinových ručiček.

Varování! Řetěz nepřepínajte, vedlo by to k nadměrnému opotřebování a zkrácení provozní životnosti řetězu a vodicí lišty.

- ♦ Jakmile bude napnutí řetězu správné, utáhněte 2 šrouby s hlavou s vnitřním šestihranem (14).

Varování! Je-li řetěz pily nový, během prvních dvou provozních hodin kontrolujte napnutí řetězu velmi často. Nový řetěz se mírně vytahuje.

Naplnění nádrčky na olej (obr. G)

- ♦ Sejměte víčko nádrčky (3) a naplňte nádrčku (4) doporučeným typem oleje na řetězy. Množství oleje v nádrčce (4) můžete sledovat. Znovu nasadte víčko nádrčky (3).
- ♦ Pravidelně pilu vypínejte a kontrolujte množství oleje. Je-li v nádrčce méně než čtvrtina požadovaného množství, vyjměte z pily baterii (10) a doplňte do nádrčky (4) správný typ oleje.

Mazání řetězu (obr. G)

Před každým použitím a po každém čištění musí být řetěz pily (8) namaзан předepsaným typem oleje (kat. č. A6027).

- ♦ Před provedením každého řezu namažte řetěz pily (8) dvěma stisky horní části víčka nádrčky (3). Držte víčko stisknuto po dobu 3 až 4 sekund.

Zbytková rizika

Je-li nářadí používáno jiným způsobem, než je uvedeno v příložených bezpečnostních varováních, mohou se objevit dodatečná zbytková rizika. Tato rizika mohou vzniknout v důsledku nesprávného použití, dlouhodobého použití atd.

Přestože jsou dodržovány příslušné bezpečnostní předpisy a jsou používána bezpečnostní zařízení, určitá zbytková rizika nemohou být vyloučena. Tato rizika jsou následující:

- ♦ Zranění způsobená kontaktem s jakoukoli rotující nebo pohybující se částí.
- ♦ Zranění způsobená při výměně dílů, pracovního nástroje nebo příslušenství.
- ♦ Zranění způsobená dlouhodobým použitím nářadí. Používáte-li jakékoli nářadí delší dobu, zajistěte, aby byly prováděny pravidelné přestávky.

- ♦ Poškození sluchu.
- ♦ Zdravotní rizika způsobená vdechováním prachu vytvářeného při použití nářadí (příklad: - práce se dřevem, zejména s dubovým, bukovým a MDF).

Použití

Zapnutí a vypnutí (obr. G)

Varování! Nechejte nářadí pracovat jeho vlastním tempem. Nepřetěžujte nářadí.
Z bezpečnostních důvodů je toto nářadí vybaveno systémem dvojitého spínání. Tento systém brání neúmyslnému spuštění nářadí.

Zapnutí

- ♦ Stiskněte pojistné tlačítko (2) a současně stiskněte spínač zapnuto/vypnuto (1).
- ♦ Uvolněte pojistné tlačítko (2).

Vypnutí

- ♦ Uvolněte spínač zapnuto/vypnuto (1).

Varování! Nikdy se nepokoušejte zajistit spínač v poloze zapnuto.

Prořezávání stromů (obr. H)

Ujistěte se, zda prořezávání větví stromů nezakazuje nebo nereguluje platný místní zákon nebo předpis. Prořezávání by mělo být prováděno zkušenými pracovníky, protože hrozí zvýšené riziko sevření řetězu pily (8) a zpětného rázu.

Před prořezáváním berte v úvahu všechny podmínky, které mohou ovlivnit směr pádu, včetně:

- ♦ Délka a hmotnost řezané větve.
- ♦ Jakýkoli neobvyklý tvar silné větve nebo hniloba.
- ♦ Okolní stromy a překážky, včetně překážek nad hlavou.
- ♦ Rychlost a směr větru.
- ♦ Větve, které jsou propleteny s jinými větvemi.

Pracovník by měl brát v úvahu přístup k větvím stromu a směr jejich pádu. Větve stromu se mohou snadno zhrounout směrem ke kmenu. Mimoto mohou větve ohrozit okolo stojící osoby, objekty a jiný majetek, nacházející se pod nimi.

Z důvodu zabránění rozštípnutí proveďte první řez směrem nahoru. Hloubka řezu by měla odpovídat maximálně jedné třetině průměru větve. Proveďte druhý řez směrem dolů, který bude směřovat k prvnímu řezu.

Nenáročné řezání (obr. I)

Způsob řezání závisí na způsobu podepření řezaného materiálu. Je-li to možné, vždy používejte vhodný stojan pro řezání dřeva. Vždy zahajte řez s řetězem pily (8) v chodu a tak, aby byl hrotový doraz v kontaktu se dřevem. Při dokončení řezu proveďte otočný pohyb pomocí hrotového dorazu.

Je-li materiál při řezání podepřen po celé délce:

- ♦ Provádějte řez směřující dolů, ale zabraňte tomu, aby se pila dostala do kontaktu se zemí, protože by došlo k rychlému utopení řetězu.

Je-li materiál při řezání podepřen na obou koncích:

- ♦ Nejdříve řezte směrem dolů do jedné třetiny, abyste zabránili štípaní, a potom veďte druhý řez směrem proti prvnímu řezu.

Je-li materiál při řezání podepřen na jednom konci:

- ♦ Nejdříve řezte jednu třetinu průměru směrem nahoru, abyste zabránili štípaní a potom řezte směrem dolů.

Řežete-li na svahu:

- ♦ Vždy stůjte na svahu nad řezaným materiálem.

Používáte-li při řezání stojan (obr. I):

Je-li to možné, vždy zásadně doporučujeme použití stojanu.

- ♦ Umístěte kulatinu do stabilní polohy. Vždy provádějte řez vně opěrných bodů stojanu. Pro připevnění obrobku použijte upínací svorky nebo pásky.

Čištění, údržba a uložení

Vaše nářadí Black & Decker bylo zkonstruováno tak, aby pracovalo po dlouhou dobu s minimálními nároky na údržbu.

Řádná péče o nářadí a jeho pravidelné čištění vám zajistí jeho bezproblémový chod.

Vaše nabíječka nevyžaduje žádnou údržbu mimo pravidelné čištění.

Varování! Před prováděním jakékoli údržby vyjměte z nářadí baterii. Před čištěním odpojte nabíječku od sítě.

Po použití a před uložením

Pomocí čistého a suchého štetce pravidelně čistěte větrací otvory na nářadí.

Pro čištění nářadí používejte mýdlový roztok a navlhčený hadřík.

Nikdy nedovolte, aby se do tohoto nářadí dostala jakákoliv kapalina a nikdy neponožujte žádnou část tohoto nářadí do kapaliny.

- ♦ Odstraňte nečistoty pomocí tvrdého kartáče.
- ♦ Proveďte namazání řetězu (8) olejem.

Broušení řetězu pily

Chcete-li od pily získat maximální výkon, je důležité, aby byly zuby řetězu stále ostré. Návod k tomuto úkonu naleznete na obalu brousící soupravy. Pro tento účel doporučujeme zakoupení brousící soupravy pro řetězy Black & Decker, která je k dostání u autorizovaných prodejců Black & Decker (kat. č. A6039).

Výměna opotřebovaných nebo poškozených řetězů a vodičích lišt

Náhradní řetězy pro řetězové pily jsou k dostání v autorizovaných servisech a vybraných prodejců Black & Decker (kat. č. A6158). Náhradní vodičí lišty pro řetězové pily jsou k dostání pouze v autorizovaných servisech Black & Decker (kat. č. 90517720). Vždy používejte pouze originální řetězy a vodičí lišty Black & Decker, abyste zabránili způsobení zranění. Vždy používejte originální náhradní díly.

Ostrost řetězu pily

Jakmile dojde během řezání ke kontaktu zubů řetězu se zemí nebo s hřebíkem, okamžitě dojde k jejich otupení.

Napnutí řetězu pily

Pravidelně kontrolujte napnutí řetězu pily.

Co dělat, potřebuje-li vaše pila opravu.

Toto nářadí splňuje požadavky platných bezpečnostních předpisů. Opravy by měly být prováděny pouze kvalifikovanými osobami při použití originálních náhradních dílů. Nedodržení tohoto pokynu může vést k značnému ohrožení obsluhy. Doporučujeme vám, abyste tento návod uložili na bezpečném místě.

Uložení

Nebude-li nářadí několik měsíců používáno, je vhodné, aby byla baterie (10) připojena k nabíječce.

V jiných případech postupujte následovně:

- ♦ Vyjměte baterii (10) z nářadí.
- ♦ Zcela nabijte baterii (10).
- ♦ Uložte nářadí a baterii (10) na suchém a bezpečném místě. Teplota na místě uložení se musí stále pohybovat v rozmezí od +10 do 40 °C. Položte baterii (10) na rovný povrch.
- ♦ Před prvním použitím nářadí po dlouhodobém skladování baterii (10) opět zcela nabijte.

Ochrana životního prostředí



Tříděte odpad. Tento výrobek nesmí být likvidován v běžném domácím odpadu.

Pokud nebudete výrobek Black & Decker dále používat nebo přejete-li si jej nahradit novým, nelikvidujte jej spolu s běžným komunálním odpadem. Zajistěte likvidaci tohoto výrobku v tříděném odpadu.



Tříděný odpad umožňuje recyklaci a opětovné využití použitých výrobků a obalových materiálů. Opětovné použití recyklovaných materiálů pomáhá chránit životní prostředí před znečištěním a snižuje spotřebu surovin.

Při zakoupení nových výrobků vám prodejny, místní sběrný odpadů nebo recyklační stanice poskytnou informace o správné likvidaci elektroodpadů z domácnosti.

Společnost Black & Decker poskytuje službu sběru a recyklace výrobků Black & Decker po skončení jejich provozní životnosti. Chcete-li získat výhody této služby, odevzdejte prosím váš výrobek kterémukoli autorizovanému zástupci servisu, který nářadí odebere a zajistí jeho recyklaci.

Místo nejbližšího autorizovaného servisu Black & Decker naleznete na příslušné adrese uvedené v tomto návodu. Seznam autorizovaných servisů Black & Decker a podrobnosti o poprodejním servisu naleznete také na internetové adrese: www.2helpU.com.

Baterie



Po ukončení provozní životnosti likvidujte baterie tak, aby nedošlo k ohrožení životního prostředí:

- ♦ Zabraňte zkratování kontaktů baterie.
- ♦ Při likvidaci nevhazujte nepotřebné baterie do ohně, protože by mohlo dojít k explozi a k zranění osob.
- ♦ Nechejte nářadí v chodu, dokud nedojde k úplnému vybití baterie a potom ji vyjměte z nářadí.
- ♦ Baterie mohou být recyklovány. Uložte baterie do vhodného obalu, abyste zamezili zkratování jejich kontaktů. Odevzdejte je v autorizovaném servisu nebo do místní sběrný, kde budou recyklovány nebo zlikvidovány tak, aby nedošlo k ohrožení životního prostředí.

Technické údaje

	GKC1820L20 H1
Napájecí napětí	V 18
Otáčky řetězu naprázdno	min ⁻¹ 190
Hmotnost	kg 2

Baterie	BL2018
Napájecí napětí	V 18
Kapacita	Ah 2,0
Typ	Li-Ion

Nabíječka	905902** TYP 1
Vstupní napětí	V 100 - 240
Výstupní napětí	V 8 - 20
Výstupní proud	mA 400

Zaručená hodnota akustického tlaku měřená podle normy EN60745:

L_{pA} (akustický tlak) 78,6 dB(A), odchylka (K) 3 dB(A),
 L_{WA} (akustický výkon) 89,6 dB(A), odchylka (K) 3 dB(A)

Celková úroveň vibrací (prostorový vektorový součet) podle normy EN 60745:

Hodnota vibrací (a_{hv}) = 0,62 m/s², odchylka (K) = 1,5 m/s²

ES Prohlášení o shodě

SMĚRNICE PRO STROJNÍ ZAŘÍZENÍ A SMĚRNICE
TYKÁJÍCÍ SE VNĚJŠÍHO HLUKU



GKC1820L20

Společnost Black & Decker prohlašuje, že tyto produkty popisované v technických údajích splňují požadavky následujících norem: 2006/42/EC, EN60745-1, EN60745-2-13.

2006/42/EC, Řetězová pila, Příloha IV
KEMA Quality B.V., Utrechtseweg 310,
6802 ED Arnhem, The Netherlands
Číslo úředně stanoveného orgánu: 0344

Hladina akustického výkonu podle normy 2000/14/EC (Článek 13, příloha III):

L_{WA} (měřený akustický výkon) 89,6 dB(A)

L_{WA} (zaručený akustický výkon) 90 dB(A)

Tyto výrobky splňují také požadavky směrnice 2004/108/EC a 2011/65/EU. Další informace vám poskytne zástupce společnosti Black & Decker na následující adrese nebo na adresách, které jsou uvedeny na zadní straně tohoto návodu.

Níže podepsaná osoba je odpovědná za sestavení technických údajů a provádí toto prohlášení v zastoupení společnosti Black & Decker.

Kevin Hewitt
Viceprezident
mezinárodního oddělení
pro techniku
Black & Decker Europe
210 Bath Road, Slough
Berkshire, SL1 3YD
United Kingdom
28. 2. 2014

Záruka

Společnost Black & Decker je přesvědčena o kvalitě svých výrobků a nabízí mimořádnou záruku. Tato záruka je nabízena ve prospěch zákazníka a nijak neovlivní jeho zákonná záruční práva. Tato záruka platí ve všech členských státech EU a evropské zóny volného obchodu EFTA.

Objeví-li se na výrobku Black & Decker, v průběhu 24 měsíců od zakoupení, jakékoli materiálové či výrobní vady, společnost Black & Decker garantuje ve snaze o minimalizování vašich starostí bezplatnou výměnu vadných dílů, opravu nebo výměnu celého výrobku za níže uvedených podmínek:

- ♦ Výrobek nebyl používán pro obchodní nebo profesionální účely a nedocházelo-li k jeho pronájmu.
- ♦ Výrobek nebyl vystaven nesprávnému použití a nebyla zanedbána jeho předepsaná údržba.
- ♦ Tento výrobek nebyl poškozen působením cizích předmětů, látek nebo nehodou.

- ♦ Opravy nebyly prováděny jinými osobami, než autorizovanými opraváři nebo mechaniky autorizovaného servisu Black & Decker.

Požadujete-li záruční opravu, budete muset prodejci nebo zástupci autorizovaného servisu předložit doklad o zakoupení výrobku. Místo nejbližšího autorizovaného servisu Black & Decker naleznete na příslušné adrese uvedené v tomto návodu. Seznam autorizovaných servisů Black & Decker a podrobnosti o poprodejním servisu naleznete také na internetové adrese: www.2helpU.com.

Navštivte prosím naše stránky

www.blackanddecker.co.uk, abyste mohli zaregistrovat váš nový výrobek Black & Decker a kde budete informováni o našich nových výrobcích a speciálních nabídkách. Další informace o značce Black & Decker a o celé řadě našich dalších výrobků naleznete na adrese www.blackanddecker.co.uk.

STANLEY BLACK & DECKER CZECH REPUBLIC S.R.O.

Türkova 5b
149 00 Praha 4
Česká Republika
Tel.: 00420 261 009 772
Fax: 00420 261 009 784
Servis: 00420 244 403 247
www.blackanddecker.cz
obchod@sbdinc.com

STANLEY BLACK & DECKER SLOVAKIA S.R.O.

Vysoká 2/b
811 06 Bratislava
Tel.: 00420 261 009 772
Fax: 00420 261 009 784
www.blackanddecker.sk
obchod@sbdinc.com

BAND SERVIS

K Pasekám 4440
760 01 Zlín
Tel.: 00420 577 008 550,1
Fax: 00420 577 008 559
www.bandservis.cz
bandservis@bandservis.cz

BAND SERVIS

Klášteřského 2
140 00 Praha 4
Tel.: 00420 244 403 247
Fax: 00420 241 770 167
j.kraus@bandservis.cz
www.bandservis.cz
bandservis@bandservis.cz

BAND SERVIS

Paulínska 22
917 01 Trnava
Tel.: 00421 335 511 063
Fax: 00421 335 512 624
www.bandservis.sk
p.talajka@bandservis.sk

BAND SERVIS

Južná trieda 17 (budova TWD)
040 01 Košice
Tel.: 00421 556 233 155
bandserviske@zoznam.sk

CZ ZÁRUČNÍ LIST

PL KARTA GWARANCYJNA

H JÓTÁLLÁSI JEGY

SK ZÁRUČNÝ LIST



CZ měsíců
H hónap

24

PL miesiące
SK mesiacov

CZ	Výrobní kód	Datum prodeje	Razítko prodejny Podpis
H	Gyári szám	A vásárlás napja	Pecsét helye Aláírás
PL	Numer seryjny	Data sprzedaży	Stempel Podpis
SK	Číslo série	Dátum predaja	Pečiatka predajne Podpis

(CZ)

Adresy servisu
Band Servis
Klásterského 2
CZ-140 00 Praha 4
Tel.: 00420 244 403 247
Fax: 00420 241 770 167

Band Servis
K Pasekám 4440
CZ-76001 Zlín
Tel.: 00420 577 008 550,1
Fax: 00420 577 008 559
<http://www.bandservis.cz>

(H)

Black & Decker Központi
Garanciális-és Márkaszerviz
1163 Budapest
(Sashalom) Thököly út 17.
Tel.: 403-2260
Fax: 404-0014
www.rotelkft.hu

(PL)

Adres serwisu centralnego
ERPATECH
ul. Bakaliowa 26
05-080 Mościska
Tel.: 022-8620808
Fax: 022-8620809

(SK)

Adresa servisu
Band Servis
Paulínska ul. 22
SK-91701 Trnava
Tel.: 00421 335 511 063
Fax: 00421 335 512 624

(CZ) Dokumentace záruční opravy

(PL) Przebieg napraw gwarancyjnych

(H) A garanciális javítás dokumentálása

(SK) Záznamy o záručných opravách

CZ	Číslo	Datum příjmu	Datum zakázky	Číslo zakázky	Závada	Razítko Podpis
H	Sorszám	Bejelentés időpontja	Javítási időpont	Javítási munkalapszám	Hiba jelleg oka	Pecsét Aláírás
	Jótállás új határideje					
PL	Nr.	Data zgłoszenia	Data naprawy	Nr. zlecenia	Przebieg naprawy	Stempel Podpis
SK	Číslo dodávky	Dátum nahlásenia	Dátum opravy	Číslo objednávky	Popis poruchy	Pečiatka Podpis