

PROHLÁŠENÍ O SHODĚ S NORMAMI EU

Prohlašujeme na naši vlastní odpovědnost,
že tento výrobek je ve shodě s následujícími normami
nebo standardizovanými dokumenty

HD400, EN 50144, EN55014, EN 61000

a to v souladu s Nařízením rady
73/23/EEC, 89/336/EEC a 98/37/EC.



Yasuhiko Kanzaki CE 2003
Ředitel



Rázový utahovák

Návod k obsluze

Hluk a vibrace

Typické A-vážené hladiny hluku jsou:

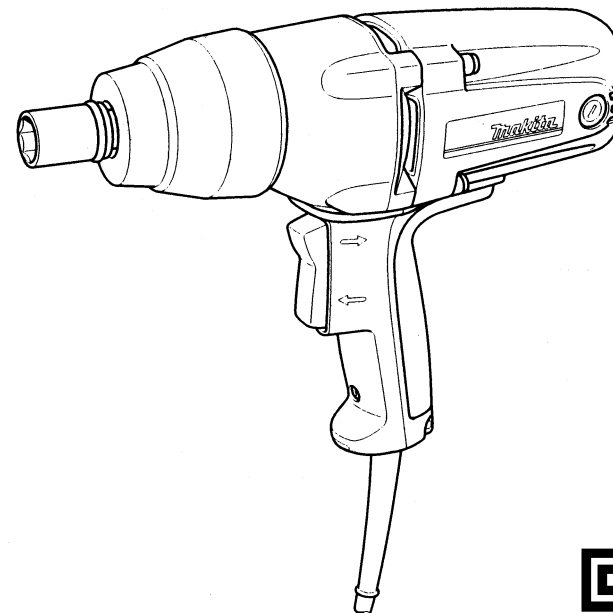
hladina akustického tlaku: 95 dB (A)

hladina akustického výkonu: 108 dB (A)

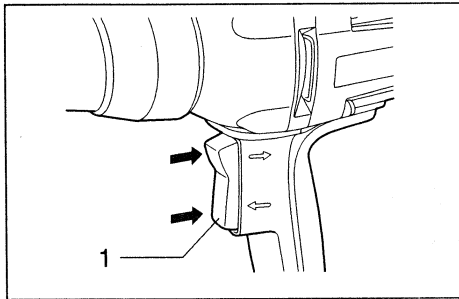
– Používejte ochranu sluchu –

Typické efektivní zrychlení je 5 m/s².

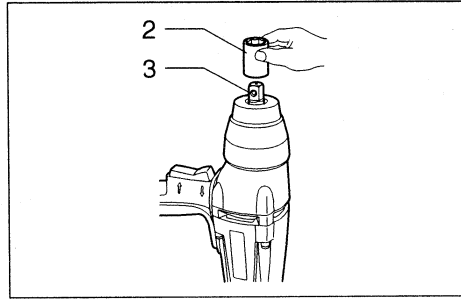
TW0350



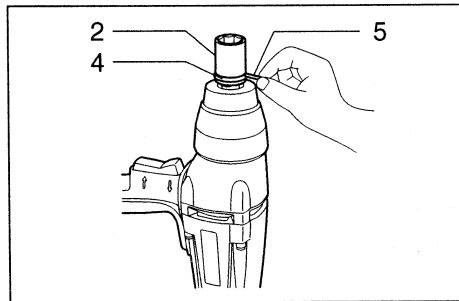
MAKITA INTERNATIONAL EUROPE LTD.
Michigan Drive, Tongwell, Milton Keynes,
Bucks MK15 8JD, ENGLAND



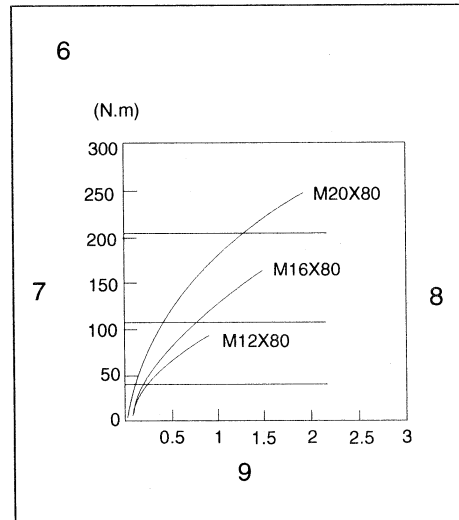
1



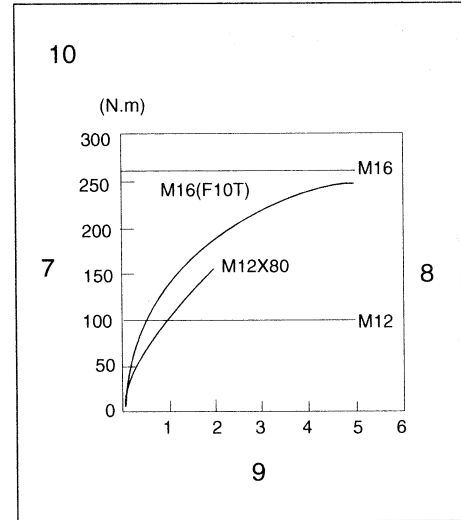
2



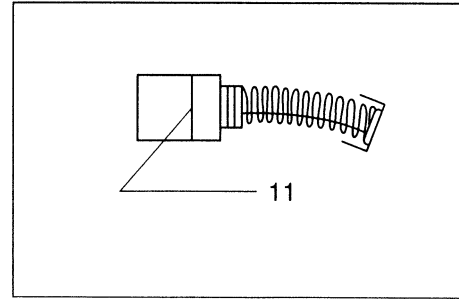
3



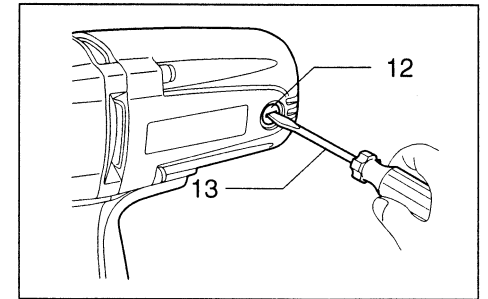
4



5



6



7

Symbyly

Níže jsou uvedeny symbyly, se kterými se můžete při použití stroje setkat. Je důležité, abyste dříve, než s ním začnete pracovat, pochopili jejich význam.


 Přečtěte si návod

 Dvojitá izolace

Vysvětlivky k obrázkům

- | | | |
|------------------|-----------------------------|-------------------------|
| 1. Spoušť | 6. Standardní šroub | 11. Mezní značka |
| 2. Nástrčný klíč | 7. Utahovací moment | 12. Víčko držáku uhlíku |
| 3. Vřeteno | 8. Správný utahovací moment | 13. Šroubovák |
| 4. O-kroužek | 9. Doba utahování | |
| 5. Kolík | 10. Zesílený šroub | |

TECHNICKÉ PODMÍNKY

Model	TW0350
Výkony	
Standardní šroub	M12–M22
Zesílený šroub	M12–M16
Upínání	12,7 mm
Otáčky naprázdno (min ⁻¹)	0–2 000
Rázy za minutu	0–2 000
Max. utahovací moment	350 Nm
Celková délka	283 mm
Vlastní hmotnost	2,9 kg
Třída bezpečnosti	 II

Vzhledem k našemu pokračujícímu programu výzkumu a vývoje se technické podmínky zde uvedené mohou měnit bez předběžného oznámení.

Poznámka: Technické podmínky se mohou v různých zemích lišit.

Účel použití

Tento stroj slouží k utahování šroubů a matic.

Napájení

Stroj lze připojit pouze k odpovídajícímu zdroji s napětím stejným, jaké je uvedeno na typovém štítku, a může pracovat pouze s jednofázovým střídavým napětím. V souladu s evropskými normami má dvojitou izolaci a může být proto napájen ze zásuvek bez zemního vodiče.

ÚDRŽBA

POZOR!

Než začnete provádět kontrolu a údržbu stroje, vždy se přesvědčte, že je vypnutý a odpojený ze zásuvky.

Výměna uhlíků

Pravidelně vyjímejte a kontrolujte uhlíky. Jsou-li opotřebené až po mezní značku, vyměňte je. Udržujte uhlíky v čistotě a dbejte, aby se mohly v držácích volně pohybovat. Oba uhlíky musí být měněny současně. Používejte výhradně stejné uhlíky (Obr. 6).

Víčka držáků uhlíků demontujte pomocí šroubováku. Vyjměte opotřebené uhlíky, vložte nové a našroubujte víčka držáků uhlíků (Obr. 7).

Kvůli zachování BEZPEČNOSTI a SPOLEHLIVOSTI výrobku musí být opravy a veškerá další údržba či seřizování prováděny autorizovanými servisními středisky firmy Makita a vždy s využitím náhradních dílů Makita.

stanovili správnou dobu utahování konkrétního šroubu. Zejména v případě šroubu jiného než M12 proveďte výše uvedené zkušební utažení, abyste se vyhnuli problémům s klíčem či šroubem apod.

Utahovací moment ovlivňuje řada různých faktorů, z nichž některé uvádíme níže. Po utažení vždy zkontrolujte utahovací moment pomocí momentového klíče.

1. Napětí
 - Pokles napětí způsobí snížení utahovacího momentu.
2. Klíč
 - Použití klíče nesprávné velikosti má za následek snížení utahovacího momentu.
 - Použití opotřebovaného klíče (buď na šestihřanné nebo čtyřhřanné části) má za následek snížení utahovacího momentu.
3. Šroub
 - I když jsou utahovací koeficienty a typy šroubů stejné, správný utahovací moment se bude lišit v závislosti na průměru šroubu.
 - I když jsou průměry šroubů stejné, správný utahovací moment se bude lišit v závislosti na utahovacím koeficientu, typu šroubu a délce šroubu.
4. Používání univerzálního kloubu nebo prodlužovacího nástavce poněkud snižuje krouticí sílu rázového utahováku. Kompenzujte ji utahováním po delší dobu.
5. Utahovací moment ovlivňuje způsob, jakým stroj držíte nebo materiál v místě utahování.

BEZPEČNOSTNÍ POKYNY

Výstraha!

Při používání elektrických strojů je nezbytné dodržovat základní bezpečnostní opatření, aby se snížilo riziko požáru, elektrického úderu, zranění osob, atd.

Před tím, než začnete pracovat s tímto strojem, přečtěte si a dodržujte tyto pokyny.

K zajištění bezpečné práce:

1. **Udržujte pracoviště v čistotě**
Nepořádek na pracovišti a na pracovních stolech může způsobit zranění.
2. **Zvažujte pracovní prostředí**
Nevystavujte elektrické stroje působení vlivům deště. Nepoužívejte elektrické stroje na vlhkých a mokřích místech. Zajistěte, aby pracovní prostor byl dobře osvětlen. Nepoužívejte elektrické stroje v místech, kde se nachází zápalné tekutiny a plyny.
3. **Chraňte se před elektrickým úderem**
Zabraňte styku lidského těla s uzemněnými povrchy (tj. potrubím, radiátory, chladničkami).
4. **Nedovoďte dětem přístup ke strojům**
Nepřipustěte, aby se cizí osoby a zejména děti dostaly do styku se strojem nebo prodlužovací šňůrou. Všechny cizí osoby se musí zdržovat v bezpečné vzdálenosti od pracovního místa.
5. **Skládání strojů**
Nejsou-li stroje v provozu, musí se skládat na suchých, výše položených, zamykatelných místech mimo dosah dětí.
6. **Nevyvíjejte tlak na stroj**
Stroj provede práci lépe a bezpečněji, bude-li se používat stanoveným způsobem.
7. **Používejte správný stroj**
Nesnažte se používat malé stroje nebo příslušenství k provádění úkonů určených pro výkonnější stroje. Nepoužívejte stroje k pracím, pro které nejsou určeny na příklad nepoužívejte kotoučovou pilu k řezání větví nebo kmenů stromů.
8. **Správně se oblékejte**
Neoblékejte si volný oděv, nenoste šperky nebo bižuterii. Mohly by být zachyceny pohyblivými částmi stroje. Při práci ve venkovním prostředí doporučujeme používat pryžové rukavice a protiskluzovou obuv. Používejte ochrannou pokrývku na dlouhé vlasy.
9. **Používejte ochranné brýle**
Při řezání v prašném prostředí používejte obličejovou nebo protiprachovou masku.
10. **Připojte zařízení na odstraňování prachu**
Jsou-li stroje opatřeny zařízením na odstraňování nebo shromažďování prachu, zabezpečte, aby byla připojena a správně používána.
11. **Nakládejte šetrně s přívodní šňůrou**
Nepřenášejte stroj za přívodní šňůru nebo za ní netahejte při vytažení ze zásuvky. Nepoužívejte přívodní šňůru v blízkosti zdroje tepla, v blízkosti oleje nebo ostrých hran.
12. **Zabezpečte obráběný kus**
K držení obráběného kusu používejte svorky nebo svěrák. Je to bezpečnější než držet obráběný kus v ruce a zároveň to umožňuje používat obě ruce k držení stroje.
13. **Při práci se nepředklánějte**
Vždy si zajistěte pevnou půdu pod nohama a udržujte rovnováhu.
14. **Věnujte náležitou péči údržbě**
K zajištění lepší a bezpečnější činnosti udržujte příslušenství stroje ostré a v čistém stavu. Dodržujte pokyny pro mazání a výměnu příslušenství. Pravidelně prohlížejte přívodní šňůry stroje a pokud jsou poškozeny, nechejte je opravit nebo vyměnit v autorizovaných servisních

střediscích. Pravidelně prohlížejte prodlužovací šňůry a vyměňte je, pokud jsou poškozeny. Držadla strojů udržujte v suchém a čistém stavu bez zbytků oleje a mazacích tuků.

15. Stroje odpojujte od zdroje napájení

V době, kdy není stroj v provozu, dále před prováděním servisu, jakož i při výměně příslušenství (jako např. vrtáků, řezacích lišt, sekacích lišt apod.) stroj odpojte od zdroje napájení.

16. Odstraňte seřizovací klíče

Zvykněte si na to, že před spuštěním stroje vždy zkontrolujete, zda jsou seřizovací přípravky a klíče odstraněny.

17. Zabraňte nechtěnému spuštění

Nepřenášejte stroj připojený ke zdroji napájení s prstem na spoušti. Přesvědčte se, zda vypínač stroje, který se bude připojovat ke zdroji napájení, je v poloze „OFF“ (vypnuto).

18. Prodlužovací kabely při venkovním užití

Při venkovním užívání stroje používejte pouze takové prodlužovací kabely, které jsou pro takový účel určeny a patřičně označeny.

19. Buďte vždy ve střehu

Buďte si vždy vědomi toho, co děláte. Používejte zdravý rozum. Nepracujte se strojem, jste-li unaveni.

20. Kontrolujte, zda díly nejsou poškozeny

Před dalším použitím stroje vždy zkontrolujte, zda kryty nebo jiné díly, které jsou poškozeny, budou správně pracovat a plnit svou stanovenou funkci. Zkontrolujte, zda jsou pohyblivé části navzájem správně nastaveny, zda nejsou některé díly prasklé nebo zlomené a zkontrolujte i další podmínky, které by mohly ovlivnit funkci stroje. Poškozené kryty a jiné díly se musí řádně opravit nebo vyměnit v autorizovaném servisním středisku, pokud není stanoveno jinak v „Návodu k obsluze“. Vadné spínače a přepínače nechejte opravit v autorizovaném servisním středisku. Nepoužívejte stroj, jehož vypínač správně nezapíná nebo nevypíná.

21. Výstraha

Použití jiného příslušenství nebo přídatného zařízení než toho, které je doporučeno v tomto „Návodu k obsluze“ nebo v katalogu, může vyvolat riziko zranění osob.

22. Nechejte stroj opravit odborníkem

Tento elektrický spotřebič odpovídá ustanovením uvedených v příslušných bezpečnostních předpisech. Opravy elektrických spotřebičů smí provádět pouze odborníci. Jinak by mohlo vzniknout vážné nebezpečí pro uživatele.

POPIS FUNKCE

Funkce spouště (Obr. 1)

POZOR!

- Před připojením stroje do zásuvky vždy zkontrolujte, zda spoušť funguje správně a po uvolnění se vrací do vypnuté polohy.
- Přepínač směru otáčení přepínejte, až když se vřeteno úplně zastaví. Budete-li měnit směr otáčení dřívě, než se vřeteno zastaví, můžete poškodit utahovák.

Spoušť je přepínatelná a umožňuje otáčení vřetene ve směru nebo proti směru chodu hodinových ručiček. Chcete-li stroj spustit, stačí stisknout jeho spoušť v dolní části, požadujete-li otáčení ve směru chodu hodinových ručiček, a v horní části, požadujete-li otáčení proti směru. Chcete-li stroj vypnout, uvolněte spoušť.

MONTÁŽ

POZOR!

Než budete se strojem jakýmkoliv způsobem manipulovat, vždy se přesvědčte, že je vypnutý a odpojený ze zásuvky.

Volba správného nástrčného klíče

Pro utahování šroubů a matic používejte vždy nástrčný klíč správné velikosti. Nesprávná velikost klíče bude mít za následek nepřesný a nesprávný utahovací moment a poškození šroubu či matice.

Nasazení a sejmутí nástrčného klíče

POZOR!

Než nasadíte nebo sejmete nástrčný klíč, vždy se přesvědčte, že stroj je vypnutý a odpojený ze zásuvky.

Nástrčný klíč bez o-kroužku a kolíku (Obr. 2)

Chcete-li nainstalovat nástrčný klíč, nasuňte jej na vřeteno stroje do požadované polohy.

Chcete-li klíč sejmout, stačí jej vytáhnout.

Nástrčný klíč s o-kroužkem a kolíkem (Obr. 3)

Vyjměte o-kroužek z drážky v nástrčném klíči a vyjměte z klíče kolík. Nasadte nástrčný klíč na vřeteno stroje tak, aby otvor v klíči byl nastaven proti otvoru ve vřetenu. Zasuňte kolík do otvoru v klíči a vřetenu. Potom vraťte o-kroužek zpět do původní polohy v drážce na klíči, čímž kolík zajistíte. Chcete-li nástrčný klíč sejmout, postupujte opačně než při nasazování.

Práce

Správný utahovací moment se může lišit v závislosti na typu nebo velikosti šroubu, materiálu dílu, který utahujete atd. Vztah mezi utahovacím momentem a dobou utahování je znázorněn na obrázcích 4 a 5. Pevně stroj uchopte a nasadte klíč na šroub nebo matici. Zapněte stroj a utahujte po správnou utahovací dobu.

POZNÁMKA

- Když utahujete šroub M12 nebo menší, mačkejte spoušť opatrně, abyste jej nepoškodili.
- Držte stroj rovně nasazený na šroubu nebo matici a netlačte na něj nadměrně.
- Utahujete-li šroub delší dobu, než je uvedena na obrázcích, šroub nebo klíč může být nadměrně namáhán, poškozen apod. Než začnete pracovat, vždy proveďte zkušební utáhnutí, abyste