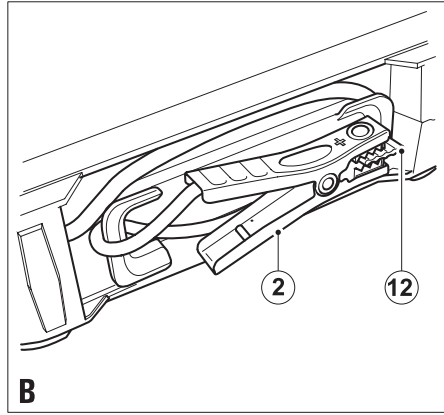
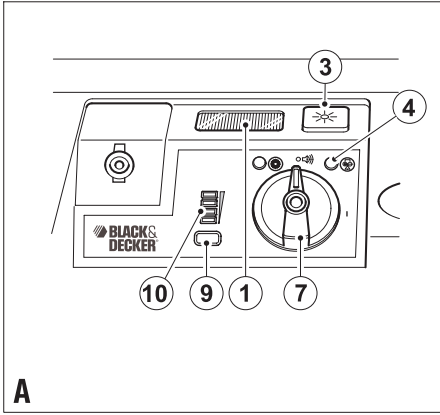


Upozornění !
Určeno pro kutily.

500500-92 CZ

BDJS350
BDJS450



Účel použití výrobku

Vaše pomocné zařízení pro startování Black & Decker je určeno k tomu, aby poskytovalo pomocný výkon oloveným akumulátorům při startování motoru vozidla. Tento výrobek je určen pouze pro spotřebitelské použití v domácnosti.

Bezpečnostní pokyny

Varování! Používáte-li zařízení napájené baterií, měla by být dodržována základní bezpečnostní opatření, včetně následujících, aby byla omezena rizika vzniku požáru, úniku z baterií, poranění osob a způsobení hmotných škod.

- Před použitím zařízení si pečlivě přečtěte celý tento návod.
- V tomto návodu je popsán účel použití výrobku. Použití jiného příslušenství nebo přídavného zařízení a provádění jiných pracovních operací než je doporučeno tímto návodem, může způsobit poranění obsluhy.
- Uchovávejte tento návod pro případné další použití.

Použití výrobku

- Při použití tohoto zařízení buďte vždy opatrní.
- Toto zařízení není určeno pro použití nezletilými nebo nezkušenými osobami bez dozoru.
- Toto zařízení nesmí být používáno jako hračka.
- Používejte toto zařízení pouze v suchém prostředí. Zabráňte tomu, aby se zařízení dostalo do vlhkého prostředí.
- Neponořujte toto zařízení do vody.
- Nepokoušejte se toto zařízení demontovat. Uvnitř výrobku se nenachází žádné části určené k opravám.
- Nepoužívejte toto zařízení v prostředích s výbušnou atmosférou, ve kterých se vyskytují hořlavé kapaliny, plyny nebo prach.
- Chcete-li snížit riziko poškození zástrčky a napájecího kabelu, nikdy netahejte za kabel, abyste uvolnili zástrčku ze zásuvky.

Po použití

- Není-li zařízení používáno, mělo by být uloženo na suchém a dobře odvětrávaném místě, mimo dosah dětí.
- K uloženému zařízení by neměly mít přístup děti.
- Je-li zařízení skladováno nebo přepravováno ve vozidle, mělo by být umístěno v kufru nebo zajištěno tak, aby bylo zabráněno jeho pohybu při náhlých změnách rychlosti nebo směru jízdy.
- Zařízení by mělo být chráněno před přímým slunečním světlem, teplem a vlhkostí.

Prohlídky a opravy

- Před použitím zařízení zkontrolujte, zda není poškozeno nebo zda nedošlo k poškození jeho části. Zkontrolujte, zda nejsou jeho části rozbity a zda nejsou poškozeny spínače nebo jiné díly, které by mohly ovlivnit jeho provoz.
- Nepoužívejte toto zařízení, je-li jakákoli jeho část poškozena.

- Svěřte opravu nebo výměnu poškozených částí autorizovanému servisu.
- Nikdy se nepokoušejte odstranit nebo vyměnit části, které nejsou specifikovány v tomto návodu k obsluze.

Specifické bezpečnostní pokyny pro pomocná startovací zařízení

Na zařízení naleznete následující symboly:



Přečtěte si pečlivě celý tento návod k obsluze.



Dioda správné funkce alternátoru.



Indikátor opačné polarity.

- Vozidla mohou být vybavena elektrickými nebo elektronickými systémy (například systém řízení motoru, mobilní telefon), které mohou být poškozeny, jsou-li během startování vystaveny vysokým hodnotám napětí a napěťovým špičkám. Před připojením zařízení k vozidlu si přečtěte návod k obsluze vozidla, abyste se ujistili, zda je povoleno použití pomocného zařízení pro startování motoru.
- Dodržujte tyto pokyny a pokyny, které jsou dodány výrobcem akumulátoru, výrobcem vozidla a výrobcem jakéhokoli vybavení, které bude použito s tímto zařízením. Nastudujte si výstražné štítky nacházející se na těchto zařízeních a na vozidle.
- Toto zařízení v žádném případě nenahrazuje akumulátor vozidla. Nepokoušejte se používat vozidlo, ve kterém není nainstalován akumulátor.
- Toto zařízení může být připojeno pouze k baterii s elektrolytem s napájecím napětím 12 V. Nepoužívejte toto zařízení pro nabíjení baterií se suchými články, které jsou běžně používány v domácích spotřebičích. Mohlo by dojít k výbuchu těchto baterií, k zranění osob a k hmotným škodám.
- Před připojením zařízení zkontrolujte polaritu svorek akumulátoru vozidla. Jako první vždy odpojte propojovací kabel pro záporný pól (černý) a potom odpojte propojovací kabel pro kladný pól (červený).
- Před připojením k napájecímu zdroji nebo před zatížením, je-li zařízení nabíjeno a není-li použito, v těchto případech by měl být hlavní spínač zařízení v poloze vypnuto (OFF).
- Dbejte na to, aby nikdy nedošlo k vzájemnému kontaktu mezi kladnou (červenou) a zápornou (černou) svorkou nebo ke kontaktu svorek s jinými vodiči. Mohlo by dojít k poškození nabíječky, k jiskření nebo k riziku výbuchu. Nejsou-li svorky používány, vždy je uložte do příslušných pouzder.
- Používejte-li toto zařízení v blízkosti motoru a akumulátoru vozidla, postavte toto zařízení na rovný

a stabilní povrch a ujistěte se, zda jsou všechny svorky, kabely, vaše oblečení a části těla v dostatečné vzdálenosti od pohyblivých částí vozidla.

- V tomto zařízení je použit bezúdržbový olovený akumulátor. Je doporučeno, aby zařízení při skladování, použití a nabíjení stálo v rovné poloze.

Varování! Během nabíjení může z olovených akumulátorů unikat výbušný plyn a v náročných podmínkách může docházet k únikům z akumulátoru. Zajistěte, aby byl při nabíjení akumulátoru a při pomocném startování motoru dobře odvětrán pracovní prostor.

- Nenabíjejte zařízení pomocí konektoru s napájecím napětím 12 V, jsou-li ve vozidle osoby. Zajistěte dobré odvětrání prostoru.
- Chcete-li snížit riziko úrazu elektrickým proudem, před prováděním údržby nebo čištěním odpojte zařízení od napájecího zdroje. Vypnutí ovládacích prvků, aniž by došlo k odpojení zařízení od napájecího zdroje, toto riziko nesnižuje.
- Před zahájením pomocného startování motoru se ujistěte, zda je zařízení odpojeno od jakéhokoli nabíjecího zdroje.
- Nikdy se nepokoušejte současně používat nabíječku se střídavým napětím a napájecí zdroj stejnosměrného napětí.

Doplňkové bezpečnostní pokyny pro akumulátory a nabíječky

Akumulátory

- Nikdy se nepokoušejte akumulátor otevírat.
- Nevystavujte akumulátor vlhkosti.
- Neskladujte akumulátor na místech, kde může teplota překročit 40 °C.
- Provádějte nabíjení akumulátoru pouze v teplotním rozsahu od 4 °C do 40 °C.
- Nabíjejte akumulátor pouze nabíječkou dodávanou se zařízením.
- Při likvidaci akumulátorů dodržujte pokyny uvedené v části Ochrana životního prostředí.
- V náročných provozních podmínkách může docházet k únikům elektrolytu z akumulátoru. Zpozorujete-li na povrchu akumulátoru kapalinu, opatrně ji setřete hadrem. Zabraňte kontaktu pokožky s touto kapalinou.
- Dojde-li k zasažení pokožky nebo očí, postupujte podle níže uvedených pokynů.

Varování! Kapalina v akumulátoru je zředěná kyselina sírová, která může způsobit zranění osob nebo hmotné škody. Dojde-li ke kontaktu elektrolytu s pokožkou, okamžitě opláchněte zasažené místo. Dojde-li k zrudnutí, bolesti nebo podráždění, vyhledejte lékařské ošetření. Zasažne-li kapalinou oči, okamžitě si je začněte vyplachovat čistou vodou a ihned vyhledejte lékařské ošetření.

Nabíječky

Vaše nabíječka je určena pro provoz pouze pod jedním napětím. Vždy zkontrolujte, zda napájecí napětí v síti odpovídá napájecímu napětí na výkonovém štítku zařízení.

Varování! Nikdy se nepokoušejte nahradit nabíječku běžnou zásuvkou.

Pro nabíjení akumulátoru v zařízení používejte pouze nabíječku Black & Decker, která byla dodána společně se zařízením. Jiné akumulátory by mohly prasknout, což by mohlo způsobit zranění nebo hmotné škody.

- Nikdy se nepokoušejte nabíjet baterie na jedno použití.
- Poškozené kabely ihned vyměňte.
- Nevystavujte nabíječku vlhkosti.
- Nesnažte se nabíječku demontovat.
- Nepokoušejte se proniknout do nabíječky.

Při nabíjení musí být akumulátor umístěn na dobře odvětraném místě.



Bezpečnostní odpojovací transformátor. Napájecí síť je elektricky odpojena od výstupu transformátoru.



Je-li okolní teplota příliš vysoká, nabíječka se automaticky vypne. Následkem toho nabíječka přestane nabíjet. Nabíjecí základna musí být odpojena od napájecí sítě a musí být předána autorizovanému servisu k opravě.



Přečtěte si pečlivě celý tento návod k obsluze.



Toto zařízení není určeno pro venkovní použití.

Elektrická bezpečnost



Toto zařízení je opatřeno dvojitou izolací. Proto není nutné použití uzemňovacího vodiče. Vždy zkontrolujte, zda napájecí napětí odpovídá napájecímu napětí na výkonovém štítku zařízení.

- Dojde-li k poškození napájecího kabelu, musí být vyměněn výrobcem nebo v autorizovaném servisu Black & Decker.

Popis

Toto zařízení se skládá z některých nebo ze všech následujících částí:

1. Diodová svítidla
2. Odolné měděné svorky
3. Hlavní spínač diodové svítilny
4. Indikátor opačné polarity
5. Propojovací kabely
6. Síťový adaptér
7. Hlavní spínač (zapnuto/vypnuto)
8. Rukojeť
9. Tlačítko stavu nabití akumulátoru
10. Diody stavu nabití akumulátoru
11. Zásuvka pro nabíjení 12 V
12. Držáky svorek

Použití

Nabíjení zařízení (obr. A)

Toto zařízení je dodáváno v částečně nabitém stavu.

- Před prvním použitím nabíjejte toto zařízení po dobu 48 hodin pomocí dodávaného síťového nabíjecího adaptéru (6).

Olověné akumulátory vyžadují pravidelnou údržbu, aby bylo zajištěno jejich kompletní nabití a jejich dlouhá provozní životnost. U všech akumulátorů dochází během času k samovolnému vybíjení, které je rychlejší při vyšších teplotách. Není-li zařízení používáno, Black & Decker doporučuje, aby byl akumulátor minimálně každých 60 dnů nabíjen.

- Zkontrolujte stav nabití akumulátoru stisknutím tlačítka (9). Počet rozsvícených diod (10) bude indikovat stav nabití akumulátoru. Svítí-li pouze jedna červená dioda, nabíjte akumulátor zařízení.

Poznámka: Nabíjení akumulátoru po každém použití prodlouží jeho provozní životnost. Časté náročné vybíjení mezi nabíjením a také nadměrné nabíjení způsobí zkrácení provozní životnosti akumulátoru.

Akumulátor může být nabíjen pomocí síťového adaptéru (6).

Nabíjení zařízení pomocí nabíječky (obr. A)

Ujistěte se, zda jsou během nabíjení zařízení vypnuty hlavní spínač (7) a diodová svítilna (1).

Během nabíjení dochází k postupnému rozsvěcování červených diod.

- Nabíjejte zařízení, dokud nedojde k rozsvícení zelené diody (zcela nabit).
- Pokračujte v nabíjení ještě jednu až dvě hodiny.

Poznámka: Nabíjení ze sítě by nemělo trvat déle než 60 hodin.

- Jakmile bude nabíjení ukončeno, odpojte síťový adaptér (6) a uložte jej na bezpečném místě.

Použití zařízení pro pomocné startování motoru (obr. A a B)

Varování! Ujistěte se, zda je zařazen neutrální a zda je zabrzděna parkovací brzda vozidla.

Poznámka: Je-li zapojení zařízení provedeno nesprávně, bude souvisle znít zvuková výstraha a bude svítit červený indikátor opačné polarity (4), a to i v případě, kdy bude hlavní spínač zařízení (7) v poloze vypnuto (OFF). Okamžitě proveďte správné zapojení.

Varování! Ujistěte se, zda se propojovací kabely nenachází v oblasti dosahu pohyblivých řemenů nebo ventilátoru.

1. Před připojením zařízení vypněte zapalování vozidel a také všechna příslušenství.
2. Ujistěte se, zda je hlavní spínač (7) v poloze vypnuto (OFF).
3. Následující postup je používán pro systémy s uzemněním záporného pólu akumulátoru, to znamená, že je záporný pól akumulátoru připojen k podvozku vozidla.
4. Připojte červenou kladnou svorku (+) ke kladné svorce akumulátoru vozidla.
5. Připojte černou zápornou svorku (-) k podvozku vozidla nebo k pevné, nepohyblivé a kovové části

vozidla nebo části podvozku. Nikdy neprovádějte připojení přímo k záporné svorce akumulátoru nebo k pohyblivé části vozidla. Viz návod k obsluze vozidla.

6. Nastavte hlavní spínač zařízení (7) do polohy zapnuto (ON).
7. Začněte startovat vozidlo a protáchejte motor po dobu 3 až 6 sekund.
 - Nedojde-li k nastartování motoru do 6 sekund, před dalším pokusem o nastartování nechejte akumulátor zařízení 3 minuty vychladnout.
8. Jakmile dojde k nastartování vozidla, nastavte hlavní spínač zařízení (7) do polohy vypnuto (OFF).
9. Nechejte motor vozidla v chodu.
10. Nejdříve odpojte černou zápornou svorku (-), která je připojena k bloku motoru nebo k podvozku. Potom odpojte červenou kladnou svorku (+), která je připojena ke kladné svorce akumulátoru (+).
11. Pečlivě zasuňte záporný (černý) propojovací kabel do úložného prostoru v zařízení a začněte částí kabelu, která je nejvzdálenější od svorky.
12. Připněte zápornou (černou) svorku k držáku svorky (12).
13. Pečlivě zasuňte kladný (červený) propojovací kabel do úložného prostoru v zařízení a začněte částí kabelu, která je nejvzdálenější od svorky.
14. Připněte kladnou (červenou) svorku k držáku svorky (12).
15. Co nejdříve zařízení nabijte.

Použití diodové svítilny (obr. A)

Diodová svítilna (1) bude pracovat až 50 hodin, je-li zcela nabitá. Provozní životnost diodové svítilny je 100000 hodin.

- Chcete-li zapnout diodovou svítilnu (1), stiskněte hlavní spínač diodové svítilny (3) na horním panelu zařízení.
- Chcete-li diodovou svítilnu (1) vypnout, stiskněte znovu hlavní spínač diodové svítilny (3).

Je-li zařízení nabíjeno nebo budete-li provádět jeho uložení, ujistěte se, zda je vypnutá diodová svítilna.

Údržba

Vaše elektrické zařízení Black & Decker bylo zkonstruováno tak, aby pracovalo co nejdéle s minimálními nároky na údržbu. Řádná péče o zařízení a jeho pravidelné čištění vám zajistí jeho bezproblémový chod.

Varování! Před prováděním jakékoli údržby nebo čištění odpojte toto zařízení od sítě.

- Občas zařízení otřete vlhkým hadříkem. Nepoužívejte žádné brusné čisticí prostředky nebo rozpouštědla. Neponořujte toto zařízení do vody.
- Po každém použití očistěte svorky akumulátoru (2) a odstraňte jakoukoliv kapalinu akumulátoru, která by mohla způsobit korozi svorek (2).
- Měkkým hadříkem a podle potřeby i saponátovým roztokem očistěte povrch nabíječky.
- Zabraňte kontaktu nabíječky s vodou. Pokud je nabíječka vlhká, nepoužívejte ji.
- Během skladování nechejte kabely nabíječky volně ovinuty, abyste zamezili jejich poškození.

Ochrana životního prostředí



Tříděný odpad. Toto zařízení nesmí být vyhozeno do běžného domovního odpadu.

Až nebudete váš výrobek Black & Decker dále potřebovat nebo uplyne-li doba jeho životnosti, nelikvidujte jej spolu s domovním odpadem. Zajistěte likvidaci tohoto výrobku v tříděném odpadu.



Tříděný odpad umožňuje recyklaci a opětovné využití použitých výrobků a obalových materiálů. Opětovné použití recyklovaných materiálů pomáhá chránit životní prostředí před znečištěním a snižuje spotřebu surovin.

Místní nařízení mohou obsahovat předpisy pro třídění odpadů z domácích elektrických spotřebičů v místních sběrných dvorech nebo tyto předpisy získáte u prodejce při zakoupení nového výrobku.

Společnost Black & Decker poskytuje službu sběru a recyklace výrobků Black & Decker po skončení jejich provozní životnosti. Využijte této bezplatné služby a odevzdejte váš nepoužívaný přístroj kterémukoli autorizovanému středisku.

Místo nejbližšího autorizovaného servisu Black & Decker se dozvíte na příslušné adrese uvedené na zadní straně tohoto návodu. Seznam autorizovaných servisů Black & Decker a podrobnosti o poprodejním servisu naleznete také na internetové adrese: www.2helpU.com.



Olovené akumulátory mohou být mnohokrát nabíjeny. Po ukončení provozní životnosti akumulátory zlikvidujte tak, aby nedošlo k ohrožení životního prostředí:

- Neprovádějte likvidaci akumulátoru spálením, mohl by explodovat.
- Olovené akumulátory lze recyklovat. Tyto akumulátory nesmí být vyhazovány do domovního odpadu. Likvidace akumulátorů musí být prováděna v souladu s místními předpisy.
- Nezkratujte svorky akumulátoru.
- Uvědomte si, jak je akumulátor těžký.
- Je-li to možné, nechejte zařízení v chodu, dokud nedojde k úplnému vybití akumulátoru.

Uložte akumulátor do vhodného obalu, abyste zajistili, že během přepravy nemůže dojít ke zkratování svorek.

Odevzdejte akumulátor v autorizovaném servisu nebo v místní recyklační stanici. Odevzdané akumulátory budou řádně recyklovány nebo likvidovány.

Technické údaje

		BDJS350	BDJS450
Akumulátor	Typ	12 V 9 Ah	12 V 17 Ah
		bezúdržbová kyselina	bezúdržbová kyselina

Výstupní proud (krátkodobý)	A	350	450
-----------------------------	---	-----	-----

Výstupní proud (konstantní po dobu 5 sekund)	A	200	300
Hmotnost	kg	4,00	6,4

Nabíječka

Příkon	V	230	230
Přibližná doba nabíjení	hod	48	48
Hmotnost	kg	0,32	0,48

ES Prohlášení o shodě



BDJS350/BDJS450

Společnost Black & Decker prohlašuje, že jsou tyto výrobky vyrobeny v souladu s následujícími normami a předpisy: EN60335, 2006/95/EC

Níže podepsaná osoba je odpovědná za sestavení technických údajů a provádí toto prohlášení v zastoupení společnosti Black & Decker.

Kevin Hewitt
Ředitel spotřební elektroniky
Spennymoor,
County Durham DL16 6JG,
Spojené království
25-06-2008

Politika služby zákazníkům

Spokojenost zákazníka s výrobkem a servisem je náš nejvyšší cíl.

Kdykoli budete potřebovat radu či pomoc, obraťte se s důvěrou na nejbližší servis Black & Decker, kde Vám vyškolený personál poskytne naše služby na nejvyšší úrovni.

Záruka Black & Decker 2 roky

Blahopřejeme Vám ke koupi tohoto kvalitního výrobku Black & Decker.

Náš závazek ke kvalitě v sobě samozřejmě zahrnuje také naše služby zákazníkům.

Proto nabízíme záruční lhůtu daleko přesahující minimální požadavky vyplývající ze zákona.

Kvalita tohoto přístroje nám umožňuje nabídnout Vám záruční lhůtu po dobu 24 měsíců.

Objeví-li se jakékoliv materiálové nebo výrobní vady v průběhu **24 měsíců** záruční lhůty, garantujeme jejich bezplatné odstranění případně, dle našeho uvážení, bezplatnou výměnu přístroje za následujících podmínek:

- Přístroj bude dopraven (spolu s originálním záručním listem Black & Decker a s dokladem o nákupu) do jednoho z pověřených servisních středisek Black & Decker, která jsou autorizována k provádění záručních oprav.
 - Přístroj byl používán pouze s originálním příslušenstvím či přídatnými zařízeními a příslušenstvím BBW či Piranha, které je výslovně doporučeno jako vhodné k používání spolu s přístroji Black & Decker.
 - Přístroj byl používán a udržován v souladu s návodem k obsluze.
 - Přístroj nevykazuje žádné příčiny poškození způsobené opotřebením.
 - Motor přístroje nebyl přetěžován a nejsou patrné žádné známky poškození vnějšími vlivy.

- Do přístroje nebylo zasahováno nepovolanou osobou. Osoby povolané tvoří personál pověřených servisních středisek Black & Decker, která jsou autorizována k provádění záručních oprav.

Navíc servis Black & Decker poskytuje na veškeré provedené opravy a vyměněné náhradní díly další servisní záruční lhůtu 6 měsíců.

Záruka se nevztahuje na spotřební příslušenství (vrtáky, šroubovací nástavce, pilové kotouče, hoblovací nože, brusné kotouče, pilové listy, brusný papír a pod.).

Black & Decker nabízí rozsáhlou síť autorizovaných servisních oprav a sběrných středisek, jejichž seznam naleznete na záručním listu.

Black & Decker

Klásterského 2
143 00 Praha 4 - Modřany
Česká republika

Tel.: +420 244 402 450
Fax: +420 241 770 204
recepce@blackanddecker.cz

Právo na případné změny vyhrazeno.

02/2007

BLACK & DECKER

Klásterského 2

143 00 Praha 412 – Modřany

Česká republika

Tel.: 00420 2 444 02 450

00420 2 417 76 655,6

Fax: 00420 2 417 70 204

Servis: 00420 2 444 03 247

www.blackanddecker.czwww.dewalt.czrecepce@blackanddecker.cz**BAND SERVIS**

K Pasekám 4440

760 01 Zlín

Tel.: 00420 577 008 550,1

Fax: 00420 577 008 559

www.bandservis.czbandservis@bandservis.cz**BLACK & DECKER**

Stará Vajnorská cesta 8

831 04 Bratislava

Slovenská republika

Tel.: 00421 2 446 38 121,3

Fax: 00421 2 446 38 122

www.blackanddecker.skwww.dewalt.skinformacie@blackanddecker.sk**BAND SERVIS**

Paulínska 22

917 01 Trnava

Tel.: 00421 33 551 10 63

Fax: 00421 33 551 26 24

www.bandservis.skp.talajka@bandservis.sk**BAND SERVIS**

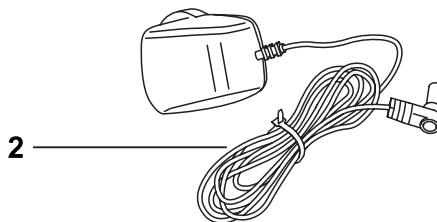
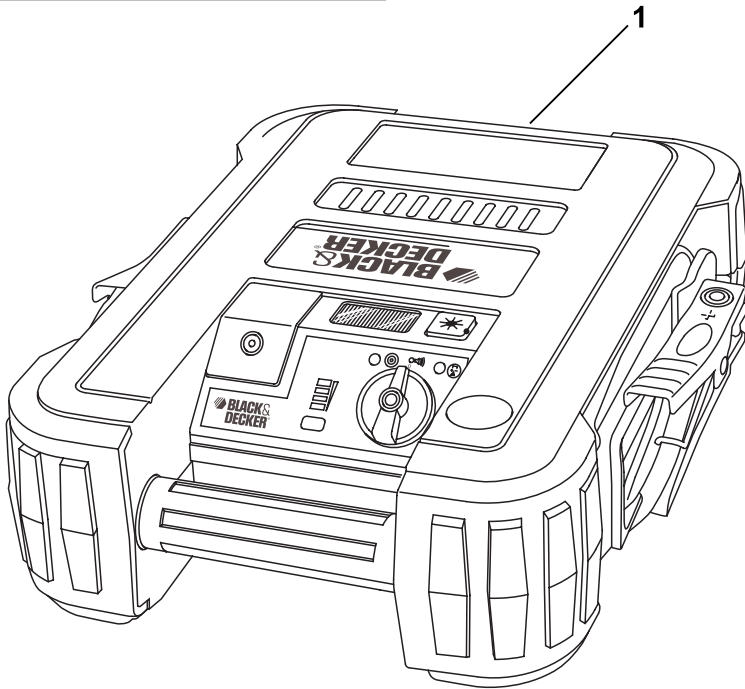
Garbiarska 5

040 01 Košice

Tel.: 00421 55 623 31 55

bandserviske@zoznam.sk

Částečná podpora - k dispozici jsou pouze
zobrazené díly



CZ ZÁRUČNÍ LIST

PL KARTA GWARANCYJNA

H JÓTÁLLÁSI JEGY

SK ZÁRUČNÝ LIST



CZ měsíců
H hónap

24

PL miesiące
SK mesiacov

CZ	Výrobní kód	Datum prodeje	Razítko prodejny Podpis
H	Gyári szám	A vásárlás napja	Pecsét helye Aláírás
PL	Numer seryjny	Data sprzedaży	Stempel Podpis
SK	Číslo série	Dátum predaja	Pečiatka predajne Podpis

(CZ)

Adresy servisu
Band Servis
Klásterského 2
CZ-14300 Praha 4
Tel.: 00420 2 444 03 247
Fax: 00420 2 417 70 204

Band Servis
K Pasekám 4440
CZ-76001 Zlín
Tel.: 00420 577 008 550,1
Fax: 00420 577 008 559
<http://www.bandservis.cz>

(H)

Black & Decker Központi
Garanciális-és Márkaszerviz
1163 Budapest
(Sashalom) Thököly út 17.
Tel.: 403-2260
Fax: 404-0014

(PL)

Adres serwisu centralnego
ERPATECH
ul. Obozowa 61
01-418 Warszawa
Tel.: 022-8620808
Fax: 022-8620809

(SK)

Adresa servisu
Band Servis
Paulínska ul. 22
SK-91701 Trnava
Tel.: 00421 33 551 10 63
Fax: 00421 33 551 26 24

(CZ) Dokumentace záruční opravy

(PL) Przebieg napraw gwarancyjnych

(H) A garanciális javítás dokumentálása

(SK) Záznamy o záručných opravách

CZ	Číslo	Datum příjmu	Datum zakázky	Číslo zakázky	Závada	Razítko Podpis
H	Sorszám	Bejelentés időpontja	Javítási időpont	Javítási munkalapszám	Hiba jelleg oka	Pecsét Aláírás
	Jótállás új határideje					
PL	Nr.	Data zgłoszenia	Data naprawy	Nr. zlecenia	Przebieg naprawy	Stempel Podpis
SK	Číslo dodávky	Dátum nahlásenia	Dátum opravy	Číslo objednávky	Popis poruchy	Pečiatka Podpis