

KUL 15A65

Návod k použití

KUL 15A65

Obsah

Bezpečnostní pokyny a výstražná upozornění.....	3
Pokyny k likvidaci.....	5
Rozsah dodávky	5
Dbejte na teplotu v místnosti a větrání.....	6
Připojení spotřebiče	6
Seznámení se spotřebičem	7
Zapnutí spotřebiče	7
Nastavení teploty	7
Užitný obsah	8
Chladicí prostor	8
Mrazicí box	8
Max. mrazicí kapacita.....	9
Zmrazování a ukládání	9
Zmrazování čerstvých potravin.....	9
Rozmrazování zmrazených potravin	10
Vybavení	10
Kontrolka teploty “OK”	11
Vypnutí a odstavení spotřebiče	11
Odmrazování	12
Čištění spotřebiče	12
Úspora energie	14
Provozní zvuky	14
Svépomocné odstranění drobných závad	15
Zákaznický servis	16

Případné technické změny, tiskové chyby a odlišnosti ve vyobrazení jsou vyhrazeny bez upozornění.

Bezpečnostní pokyny a výstražná upozornění

Dříve než uvedete spotřebič do provozu

Přečtěte si pozorně návod k použití a montážní návod!

Obsahují důležité informace o instalaci, použití a údržbě spotřebiče.

Uschovejte všechny podklady pro pozdější použití nebo pro následujícího majitele.

Technická bezpečnost

Spotřebič obsahuje nepatrné množství ekologicky nezávadného, ale hořlavého chladicího prostředku R600a. Dbejte na to, aby nebyly trubky chladicího oběhu poškozeny během přepravy nebo montáže. Vystřikující chladicí prostředek může vést k poranění očí nebo se vznítit.

Při poškození:

- Držte otevřený oheň nebo zápalné zdroje v dostatečné vzdálenosti od spotřebiče.
- Místnost několik minut dobře vyvětrejte.
- Vypněte spotřebič a vytáhněte síťovou zástrčku.
- Informujte zákaznický servis.

Čím více je chladicího prostředku ve spotřebiči, tím větší musí být místnost, ve které spotřebič stojí. V příliš malých místnostech může při netěsnosti vzniknout hořlavá směs plynu a vzduchu.

Na 8 g chladicího prostředku musí být prostoru minimálně 1 m³. Množství chladicího prostředku Vašeho spotřebiče je uvedeno na typovém štítku uvnitř spotřebiče.

Pokud dojde k poškození síťového přívodu tohoto spotřebiče, výměnu musí provést pouze výrobce, zákaznický servis nebo jiná kvalifikovaná osoba.

Neodborné instalace a opravy mohou závažně ohrozit uživatele.

Opravy smí provádět pouze výrobce, zákaznický servis nebo jiná kvalifikovaná osoba.

Používejte pouze originální díly výrobce. Jen s těmito díly zajišťuje výrobce, že budou dodrženy bezpečnostní požadavky.

Prodloužení síťového přívodu smí provádět pouze zákaznický servis.

Při použití

- Nikdy nepoužívejte elektrické přístroje uvnitř spotřebiče (např. topná tělesa, elektrické výrobňíky ledu atd.). Nebezpečí výbuchu!
- Nikdy nerozmrazujte nebo nečistěte spotřebič parním čističem! Pára může proniknout do elektrických komponentů a způsobit zkrat. Nebezpečí úrazu elektrickým proudem!

- K odstranění námrazy a vrstev ledu nepoužívejte žádné ostré předměty nebo předměty s ostrými hranami. Můžete tím poškodit trubky chladicího oběhu. Vystřikující chladicí prostředek se může vznítit nebo vést k poranění očí.
- Neukládejte žádné výrobky s hořlavými hnacími plyny (např. spreje) a žádné výbušné látky. Nebezpečí výbuchu!
- Nepoužívejte sokl, zásuvky, dveře atd. jako stupátko nebo oporu.
- K odmrazování a čištění vytáhněte síťovou zástrčku nebo vypněte jistič. Tahejte za síťovou zástrčku, nikoliv za připojovací kabel.
- Vysokoprocentní alkohol uchovávejte pouze neprodyšně uzavřeny a v poloze vestoje.
- Umělohmotné části a těsnění dveří neznečišťujte olejem nebo tukem. Umělohmotné části a těsnění dveří by se mohly stát porézními.
- Nikdy nezakrývejte nebo neobstavujte otvory pro přívod a odvod vzduchu.
- Tento spotřebič smějí používat osoby (včetně dětí) s omezenými fyzickými, sensorickými nebo psychickými schopnostmi nebo nedostatkem znalostí pouze tehdy, pokud jsou pod dohledem osoby odpovědné za jejich bezpečnost nebo pokud byli dostatečně poučeny, jak spotřebič používat.
- Do mrazicího prostoru nikdy neukládejte tekutiny v láhvích nebo plechovkách (zejména nápoje obsahující kyselinu uhličitou). Láhve a plechovky mohou prasknout!
- Nikdy nedávejte zmražené potraviny ihned po vyjmutí z mrazicího prostoru do úst. Nebezpečí popálení vlivem velmi nízkých teplot!
- Zabraňte delšímu kontaktu rukou se zmraženými potravinami, ledem nebo odpařovací trubkou atd. Nebezpečí popálení vlivem velmi nízkých teplot!

Děti v domácnosti

- Nenechávejte obal a jeho součásti v dosahu dětí. Nebezpečí udušení skládacími kartony nebo fóliemi!
- Spotřebič není hračka pro děti!
- Spotřebiče se zámkem dveří: klíč uložte mimo dosah dětí!

Všeobecná ustanovení

Spotřebič je vhodný

- k chlazení a zmrazování potravin,
- k přípravě ledu.

Tento spotřebič je určen pro použití v domácnosti.

Spotřebič je odrušen podle směrnice EU 2004/108/EC.

Chladicí oběh je testován na těsnost.

Tento výrobek odpovídá příslušným bezpečnostním ustanovením pro elektrické spotřebiče (EN 60335-2-24).

Pokyny k likvidaci

Likvidace obalu

Obal chrání Váš spotřebič před poškozením při přepravě. Všechny použité materiály jsou ekologicky nezávadné a opět použitelné. Prosím, pomozte nám: zlikvidujte obal v souladu s ochranou životního prostředí.

O aktuálních možnostech likvidace se, prosím, informujte u Vašeho odborného prodejce nebo u obecní zprávy.

Likvidace starých spotřebičů

Vyřazené spotřebiče nejsou žádný bezcenný odpad! Pomocí ekologické likvidace je možné opět získat cenné suroviny.



Tento spotřebič je označen v souladu s evropskou směrnicí 2002/96/EG o nakládání s dosloužilými elektrickými a elektronickými spotřebiči (waste electrical and electronic equipment - WEEE).

Tato směrnice stanoví jednotný rámec EU pro zpětný odběr a recyklaci použitých spotřebičů.

Varování

U vyřazených spotřebičů

1. Vytáhněte síťovou zástrčku.
2. Prořízněte připojovací kabel a odstraňte společně se síťovou zástrčkou.
3. Neodstraňujte přihrádky a zásuvky, tím ztížíte dětem možnost lézt do spotřebiče!
4. Nedovolte dětem hrát si s vyřazeným spotřebičem. Nebezpečí udušení!

Chladničky obsahují chladicí prostředky a izolace chladničky plyny. Chladicí prostředky a plyny musejí být odborně zlikvidovány. Trubky chladicího oběhu nesmějí být do doby odborné likvidace poškozeny.

Dbejte na teplotu v místnosti a větrání

Teplota místnosti

Spotřebič je navržen pro určitou klimatickou třídu. V závislosti na klimatické třídě lze spotřebič provozovat při následujících okolních teplotách.

Klimatickou třídu naleznete na typovém štítku, **obrázek 14**.

Klimatická třída	Přípustná teplota místnosti
SN	+10 °C do 32 °C
N	+16 °C do 32 °C
ST	+16 °C do 38 °C
T	+16 °C do 43 °C

Spínač teploty okolí

Pokud teplota v místnosti u klimatické třídy SN spotřebiče klesne pod 16° C, může se v mrazicím prostoru oteplít. V extrémním případě se mohou zmrazené potraviny rozmrazit. Abyste tomu zabránili, zapněte tlačítko teploty místnosti. Chladicí agregát se zapíná častěji. Spotřebič může být nyní v provozu při okolní teplotě +10° C až +16° C.

K zapnutí stiskněte spínač teploty okolí, **obrázek 2/B**. Bude viditelné červené označení. Intenzita osvětlení ve spotřebiči se sníží.

K úspoře energie vypněte spínač teploty okolí, jakmile teplota v místnosti překročí +16° C.

Větrání

Obrázek 1/6

Přívod a odvod vzduchu chladničky probíhá pouze větrací mřížkou v soklu. V žádném případě větrací mřížku nepřikrývejte nebo nezastavujte. Chladnička musí v tom případě zvýšit výkon a to vede k vyšší spotřebě energie.

Připojení spotřebiče

Po instalaci spotřebiče počkejte minimálně 1 hodinu, než uvedete spotřebič do provozu. Během přepravy může dojít k tomu, že se olej obsažený v kompresoru dostane do chladicího systému.

Před prvním uvedením do provozu vyčistíte vnitřní prostor spotřebiče (viz kapitola „Čistění“).

Elektrické připojení

Elektrická zásuvka musí být v blízkosti spotřebiče a po instalaci spotřebiče musí být dostupná.

Spotřebič odpovídá ochranné třídě I. Spotřebič připojte na střídavý proud 220-240 V/50 Hz do předpisově nainstalované zásuvky. Zásuvka musí být jistižena pojistkou 10 A až 16 A.

U spotřebičů, které nebudou provozovány v evropských zemích, je nutné zkontrolovat, zda uvedené napětí a druh proudu odpovídá hodnotám Vaší napájecí sítě. Tyto údaje naleznete na typovém štítku, **obrázek 14**.

Seznámení se spotřebičem

Obrázky naleznete v zadní části návodu. Obrázky jsou ilustrační, odchylky jsou možné!

Obrázek 1

- 1 Spínač světla
 - 2 Regulátor teploty/osvětlení
 - 3 Skleněná odkládací policička v chladicím prostoru
 - 4 Výsuvná zásuvka
 - 5 Zásuvka na zeleninu
 - 6 Otvory pro přívod a odvod vzduchu
 - 7 Příhrádka na máslo a sýry
 - 8 Příhrádka na vejce
 - 9 Stojan na velké láhve
- A Mrazicí box
B Chladicí prostor

Zapnutí spotřebiče

Regulátorem teploty, **obrázek 2/A**, otočte z polohy „0“. Spotřebič začne chladit. Osvětlení se zapíná při otevření dveří.

Pokyny k provozu

Teplota v chladicím prostoru se zvýší:

- častým otevíráním dvířek spotřebiče,
- vložením velkého množství potravin,
- vysokou teplotou místnosti.

Nastavení teploty

Regulátorem teploty, **obrázek 2/A**, otočte na požadovanou hodnotu.

Při středním nastavení dosáhnete v nejchladnější zóně teploty asi +4 °C, **obrázek 3**.

Vyšším nastavením dosáhnete chladnější teploty v chladničce a mrazicím boxu.

Doporučujeme:

- choulostivé potraviny neskladujte při vyšší teplotě než +4 °C,
- nižší nastavení pro krátkodobé uskladnění potravin (energeticky úsporný provoz),
- střední nastavení pro dlouhodobé uskladnění potravin,
- vyšší nastavení nastavujte jen krátkodobě, při častém otevírání dveří nebo při ukládání velkého množství potravin do chladicího prostoru.

Chladicí kapacita

Teplota v chladicím prostoru se může vlivem většího množství potravin nebo nápojů přechodně zvýšit.

Proto nastavte regulátor teploty asi na 7 hodin na vyšší stupeň nastavení.

Mrazicí box

Teplota v mrazicím boxu je závislá na teplotě v chladicím prostoru.

Užitečný obsah

Údaje o užitém obsahu naleznete na typovém štítku Vašeho spotřebiče.

Chladicí prostor

Chladicí prostor je ideální pro ukládání hotových pokrmů, pečiva, konzerv, kondenzovaného mléka, tvrdého sýra, ovoce a zeleniny choulostivé na chlad, stejně jako tropického ovoce.

Při ukládání dbejte na následující:

Potraviny ukládejte dobře zabalené nebo přikryté. Tak zachováte jejich vůni, barvu a svěžest.

Také tím zabráníte přenosu chutí a zabarvení umělohmotných dílů.

Upozornění

Zabraňte kontaktu potravin se zadní stěnou. Jinak dojde k ovlivnění cirkulace vzduchu. Potraviny nebo obaly by mohly k zadní stěně přimrznout.

Respektujte chladné zóny v chladicím prostoru!

Cirkulaci vzduchu vznikají v chladicím prostoru různé chladné zóny:

- Nejchladnější zóna je ve výsuvné zásuvce. **Obrázek 3**

Upozornění

V nejchladnější zóně skladujte choulostivé potraviny, (např. ryby, salámy, maso).

- Nejteplejší zóna je nahoře u dveří.

Upozornění

V nejteplejší zóně skladujte např. sýr a máslo. Při podávání si ponechá sýr své aroma a máslo je roztíratelné.

Mrazicí box

Použití mrazicího boxu

- K uložení zmrazených potravin.
- K výrobě kostek ledu.
- K zmrazování menšího množství potravin.

Upozornění

Dbejte na to, aby dvířka mrazicího boxu zůstala vždy zavřená! Pokud jsou dvířka otevřená, zmrazené zboží se začne rozmrazovat. Mrazicí box se silně namrazí. Mimo to: dochází k plýtvání energie vysokou spotřebou elektřiny!

Max. mrazicí kapacita

Údaje o max. mrazicí kapacitě za 24 hodin najdete na typovém štítku (viz kapitola „Zákaznický servis“).

Zmrazování a ukládání

Nákup zmrazených potravin

- Obal nesmí být poškozen.
- Sledujte datum spotřeby.
- Teplota mrazicího boxu v prodejně musí mít -18 °C a více.
- Zmrazené potraviny přepravujte pokud možno v izolované tašce a rychle uložte do mrazicího boxu.

Zmrazování čerstvých potravin

Abyste pokud možno uchovali výživnou hodnotu, vůni a barvu zeleniny, je dobré zeleninu před zmrazení předvařit. Lilky, papriky, cukety a chřest není nutné předvářet.

V knihkupectvích naleznete vhodnou literaturu s informacemi o zmrazování a předváření.

Upozornění

Potraviny ke zmrazení by neměly přijít do kontaktu s již zmrazenými potravinami.

- K zmrazování jsou vhodné: Pečivo, ryby a mořské plody, maso, zvěřina, drůbež, zelenina, ovoce, bylinky, vejce bez skořápky, mléčné výrobky jako jsou sýry, máslo a tvaroh, hotová jídla a zbytky jídel, jako např. polévky, vydatné polévky, dušené maso a ryby, pokrmy z brambor, nákypy a moučníky.
- K zmrazování nejsou vhodné: Druhy zeleniny, které obvykle konzumujeme za syrová, jako hlávkový salát nebo ředkvičky, vejce ve skořápce, hrozny, celá jablka, hrušky a broskve, natvrdo uvařená vejce, jogurty, kyselé mléko, kyselá smetana, zakysaná smetana a majonéza.

Upozornění

Při zmrazování čerstvých potravin se prodlužuje doba provozu chladicího agregátu. Za určitých okolností se tím může snížit teplota v chladicím prostoru. Nastavte v chladicím prostoru vyšší teplotu.

Balení potravin ke zmrazování

Zabalte potraviny neprodyšně, aby neztratily chuť nebo nevyschly.

1. Vložte potraviny do obalu.
2. Vytlačte vzduch.
3. Těsně uzavřete balení.
4. Na obal poznačte obsah a datum zmrazení.

Vhodné obaly:

Umělohmotné fólie, fólie ve formě hadice z polyetylénu, hliníkové fólie, mrazicí dózy. Tyto výrobky najdete v odborných prodejnách.

Nevhodné obaly:

Balící papír, pergamenový papír, celofán, sáčky na odpadky a použité nákupní tašky.

K uzavření jsou vhodné:

Gumičky, umělohmotné sponky, vazné nitě, lepící pásky odolné proti chladu a pod. Sáčky a fólie ve formě hadice z polyetylénu mohou být svařeny fóliovým svařovacím přístrojem.

Trvanlivost zmrazených potravin

Závisí na druhu potravin.

Při teplotě -18 °C:

- Ryby, salámy, hotové pokrmy, pečivo: až 6 měsíců
- Sýr, drůbež, maso: až 8 měsíců
- Zelenina, ovoce: až 12 měsíců

Rozmrazování zmrazených potravin

Podle způsobu a účelu použití můžete zvolit jednu z následujících možností:

- při pokojové teplotě
- v chladničce
- v elektrické troubě, s/bez horkovzdušného ventilátoru
- v mikrovlnné troubě

Upozornění

Částečně nebo úplně rozmrazené potraviny znovu nezamrazujte. Teprve po zpracování na hotový pokrm (vařený nebo smažený) je lze opět zmrazit. Nevyužívejte již plně max. dobu použitelnosti zmrazených potravin.

Vybavení

Odkládací poličky vnitřního prostoru a přihrádky dveří můžete obměňovat podle potřeby:

- Odkládací poličku povytáhněte dopředu, nakloňte směrem dolů a do strany vytáhněte ven. **Obrázek 4**
- Přemístěte úchytky a poličku opět nasadte. **Obrázek 5**
- Přihrádku dveří nadzvedněte a vyjměte ven. **Obrázek 6**

Zvláštní vybavení

Výsuvná zásuvka

Obrázek 7

Výsuvná zásuvka je vhodná především k ukládání potravin živočišného původu. K ukládání a vyklízení potravin a k čištění ji můžete vyjmout ven.

Zásuvka na zeleninu s víkem

Obrázek 8

Zásuvku na zeleninu můžete k ukládání a vyklízení potravin a k čištění vyjmout ven.

Příhrádka na láhve

Obrázek 9

Příhrádka na láhve slouží k tomu, aby se láhve při otevírání a zavírání dvířek nepřevrhly.

Miska na led

Obrázek 10

Misku na led naplňte do ¾ vodou a postavte do mrazicího boxu. Pokud zásobník na led přimrzne, uvolněte ho tupým předmětem (např. držátkem lžíce). K uvolnění ledových koste podržte misku krátce pod tekoucí vodou nebo lehce prohněte.

Kontrolka teploty

“OK”

Pomocí kontrolky teploty “OK” lze zjistit teploty nižší než +4 °C., Pokud kontrolka nezobrazuje “OK”, nastavte postupně nižší teplotu.

Upozornění

Při uvedení spotřebiče do provozu může trvat až 12 hodin, než je dosažena správná teplota.



Správné nastavení

Vypnutí a odstavení spotřebiče

Vypnutí spotřebiče

Regulátorem teploty, **obrázek 2/A**, otočte do polohy „0“. Chladnička a osvětlení se vypne.

Odstavení spotřebiče

Pokud nebudete spotřebič delší dobu používat:

1. Vypněte spotřebič.
2. Vytáhněte síťovou zástrčku nebo vypněte pojistku.
3. Vyčistěte spotřebič.
4. Dveře spotřebiče nechte otevřené.

Odmrazování

Chladicí prostor se odmrazuje automaticky

Zatímco chladnička běží, tvoří se na zadní stěně chladicího prostoru kondenzované kapičky vody nebo námraza. To má svůj důvod. Zkondenzované kapičky vody nebo námraza nemusíte otírat. Zadní stěna se automaticky odmrazí.

Zkondenzovaná voda odtéká odtokovým kanálkem, **obrázek 11**. Z kanálku stéká voda k motoru chladničky, kde se odpařuje.

Upozornění

Odtokový kanálek a odtokový otvor udržujte čisté, aby mohla zkondenzovaná voda odtékat.

Mrazicí box

Mrazicí box se automaticky neodmrazuje. Vrstva námrazy v mrazicím boxu zhoršuje chlazení zmrazených potravin a zvyšuje spotřebu energie. Mrazicí box pravidelně odmrazujte.



Pozor

Vrstvu námrazy nebo ledu neodstraňujte nožem nebo ostrým předmětem. Můžete tím poškodit trubku s chladicím prostředkem. Vystřikující chladicí prostředek se může vznítit nebo vést k poranění očí.

Postupujte následovně:

1. Vyjměte zmrazené potraviny a přechodně uložte na chladném místě.
2. Vypněte spotřebič.
3. Vytáhněte síťovou zástrčku nebo vypněte pojistku.
4. Abyste urychlili odmrazování, postavte do mrazicího boxu na podložku hrnec s horkou vodou.
5. Rozmrazenou vodu utřete hadříkem nebo houbičkou.
6. Mrazicí box vytřete do sucha.
7. Spotřebič opět zapněte.
8. Zmrazené potraviny opět uložte.

Čištění spotřebiče



Pozor

- Nepoužívejte žádné čisticí prostředky a rozpouštědla obsahující písek, chloridy nebo kyseliny.
- Nepoužívejte žádné hrubé nebo drsné houby na mytí. Na kovovém povrchu by se mohla vytvořit koroze.
- Odkládací poličky a přihrádky nikdy nemyjte v myčce nádobí. Mohou se zdeformovat!

Postupujte následovně:

1. Před čišťením vypněte spotřebič.
2. Vytáhněte síťovou zástrčku nebo vypněte pojistku!
3. Vyměte zmrazené potraviny a přechodně uložte na chladném místě.
4. Spotřebič vyčistěte měkkou utěrkou a vlažnou vodou s malým množstvím PH neutrálního mycího prostředku. Voda na mytí se nesmí dostat do osvětlení.
5. Těsnění dveří otřete pouze čistou vodou potom důkladně vytřete do sucha.
6. Voda na mytí nesmí odtéci odtokovým otvorem do odpařovací zóny.
7. Po čišťení spotřebič opět připojte a zapněte.
8. Zmrazené potraviny opět uložte.

Vybavení

Před čišťením vyjměte všechny volné díly spotřebiče.

Vyjmutí skleněných přihrádek

Skleněné poličky nadzvedněte, povytáhněte dopředu, nakloňte směrem dolů a do strany a vytáhněte ven.

Obrázek 4

Vyjmutí výsuvných zásuvek

Obrázek 7

Zásuvky nadzvedněte a vytáhněte ven.

Kanálek na odvod zkondenzované vody

Obrázek 11

Pokud chcete vyčistit kanálek na odvod zkondenzované vody, musíte vyjmout výsuvnou zásuvku, **obrázek 11/4**.

Otvor a kanálek čistěte pravidelně vatovou tyčinkou či podobnými prostředky, aby voda mohla odtékat.

Vyjmutí zásuvky na zeleninu s víkem

Obrázek 8

Zásuvku na zeleninu nadzvedněte a vytáhněte ven.

Vyjmutí přihrádek dveří

Přihrádky nadzvedněte směrem nahoru a vyjměte. **Obrázek 6**

Vyjmutí stojanu na láhve

Obrázek 9

Stojan na láhve vzadu nadzvedněte a vyjměte z přihrádky dveří.

Otvory pro přívod a odvod vzduchu

Obrázek 12

Větrací mřížky můžete za účelem čišťení vyjmout ze soklového krytu. K tomu účelu tlačte svorky ve větracích otvorech směrem dolů a současně táhněte soklový kryt dopředu.

Úspora energie

- Spotřebič umístěte do suché, dobře větrané místnosti! Spotřebič by neměl stát na přímém slunci nebo v blízkosti tepelného zdroje (např. topné těleso, kamna). Jinak použijte izolační desku.
- Teplé pokrmy a nápoje nechte nejdříve vychladnout, teprve potom je uložte do chladničky!
- Zmrazené potraviny určené ke rozmrazení dávejte do chladicího prostoru. Tím využijete chladu zmrazených potravin k chlazení potravin v chladicím prostoru.
- Dveře spotřebiče otevírejte jen na nezbytně nutnou dobu!
- Vrstvu jinovatky v mrazicím boxu pravidelně rozmrazujte! Vrstva jinovatky v mrazicím prostoru zhoršuje chlazení zmrazených potravin a zvyšuje spotřebu elektrické energie.
- Dbejte na to, aby byly dveře mrazicího boxu vždy zavřené.

Provozní zvuky

Zcela normální zvuky

Brumláni

Motory běží (např. chladicí agregát, ventilátor).

Bublání, bzučení nebo klokotání

Chladicí prostředek protéká trubkami.

Cvakání

Motor, spínač nebo magnetický ventil se zapíná nebo vypíná.

Jak předejít zvukům

Spotřebič nestojí rovně

Vyrovnejte, prosím, spotřebič pomocí vodováhy. K tomu účelu použijte šroubovací nožičky nebo spotřebič podložte.

Spotřebič nestojí volně

Odstavte spotřebič od přiléhajícího nábytku nebo spotřebičů.

Zásuvky, přihrádky nebo odstavné plochy se hýbou nebo jsou zaklíněné

Zkontrolujte, prosím, vyjímatelné části a eventuálně je znovu nasadte.

Láhve nebo nádoby se dotýkají

Odsuňte, prosím, láhve nebo nádoby mírně od sebe.

Svépomocné odstranění drobných závad

Předtím než zavoláte zákaznický servis:

Vyzkoušejte, jestli můžete závadu odstranit sami za pomoci následujících pokynů.

Náklady za poradenství servisní služby musíte převzít - i během záruční lhůty!

Závada	Možná příčina	Odstranění
Nefunguje osvětlení.	Je vadná žárovka.	Vyměňte žárovku. Obrázek 13/B <ol style="list-style-type: none">1. Vytáhněte síťovou zástrčku nebo vypněte pojistku.2. Krycí mřížku vytáhněte směrem dopředu.3. Vyměňte žárovku (Náhradní žárovka: 220 - 240 V střídavý proud, patice E14, wattů viz kapitola „Vadná žárovka“).
	Zaseknul se světelný spínač.	Zkontrolujte, zda s ním lze pohnout. Obrázek 13/A
Zmrazené potraviny jsou přimrznuté.		Zmrazené potraviny oddělte tupým předmětem, nikoliv nožem ani jiným ostrým předmětem.
V mrazicím boxu je tlustá vrstva námrazy.		Odmrazte mrazicí box (viz kapitola „Odmrazování“). Dávejte pozor, aby byla dvířka mrazicího boxu správně zavřená.
Dno chladicího prostoru je mokré.	Otvor nebo trubka pro odvod zkondenzované vody je ucpaná.	Vyčistěte sběrný žlábek a odtokový otvor (viz kapitola „Čištění spotřebiče“). Obrázek 11
V chladicím prostoru je příliš nízká teplota.	Jsou otevřená dvířka mrazicího boxu.	Zavřete dvířka mrazicího boxu. Dvířka při zavření slyšitelně zacvaknou.
	Ke zmrazení bylo vloženo větší množství potravin na jednou.	Nepřekračujte max. mrazicí kapacitu.
	Regulátor teploty je nastaven na vysokém nastavení.	Regulátor teploty nastavte na nižší nastavení.

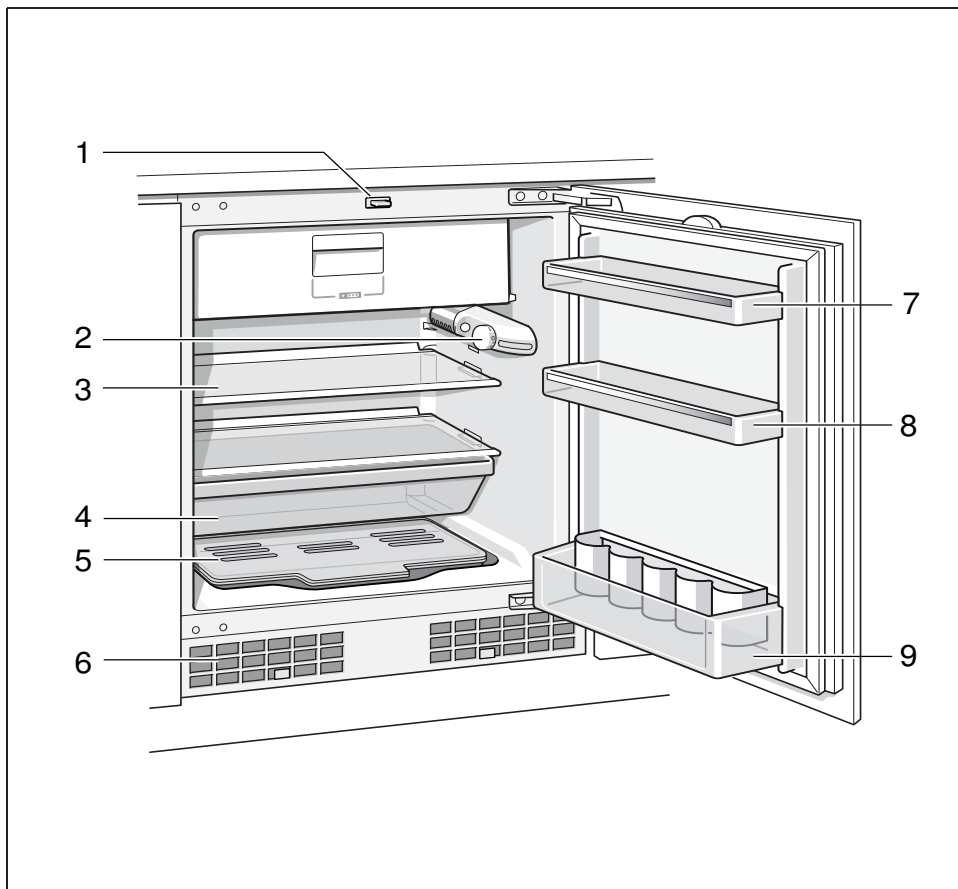
Závada	Možná příčina	Odstranění
Chladicí jednotka se zapíná častěji a na delší dobu.	Časté otvírání dvířek spotřebiče.	Spotřebič zbytečně neotvírejte.
	Jsou zakryté větrací otvory.	Odstraňte překážky.
	Zmrazování většího množství čerstvých potravin.	Nepřekračujte maximální mrazicí kapacitu.
Zmrazené potraviny roztávají.	Okolní teplota je nižší než +16° C. Chladicí jednotka se zapíná zřídka.	Zatopte v místnosti (více než +16° C). Spotřebiče se spínačem okolní teploty, obrázek 2/B : K zapnutí stiskněte spínač okolní teploty. Bude viditelné červené označení. Ve spotřebiči svítí osvětlení se sníženou intenzitou.
Spotřebič nechladí.	Regulátor teploty je na poloze "0".	Regulátor teploty otočte z polohy "0". Obrázek 2/A
	<ul style="list-style-type: none"> ■ Výpadek proudu. ■ Vypadla pojistka. ■ Síťová zástrčka není řádně zasunuta. 	Zkontrolujte, jestli jde proud, zkontrolujte pojistku.

Zákaznický servis

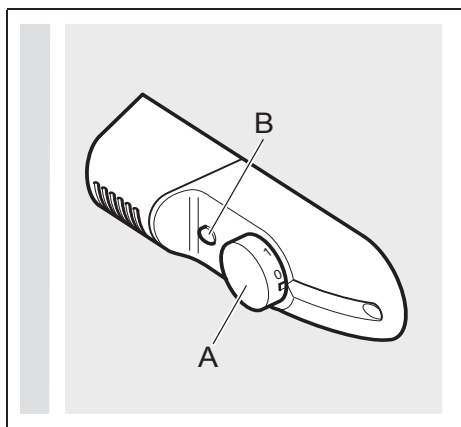
Zákaznický servis ve Vaší blízkosti najdete v telefonním seznamu nebo v seznamu servisních středisek. Uvedte, prosím, zákaznickému servisu číslo výrobku (E) a výrobní číslo (FD) spotřebiče.

Tyto údaje najdete na typovém štítku **Obrázek 14**

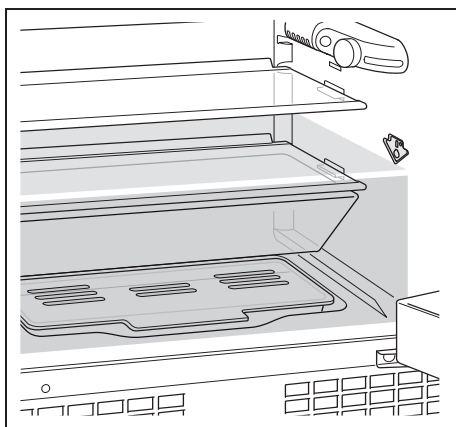
Pomozte nám, prosím, uvedením čísla výrobku a výrobního čísla zabránit zbytečným výjezdům. Ušetříte si náklady s tím spojené.



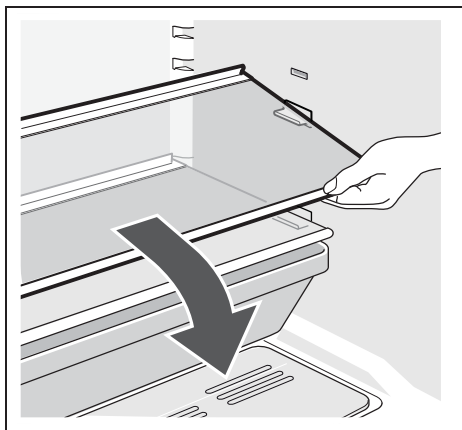
1 Obrázky jsou ilustrační.



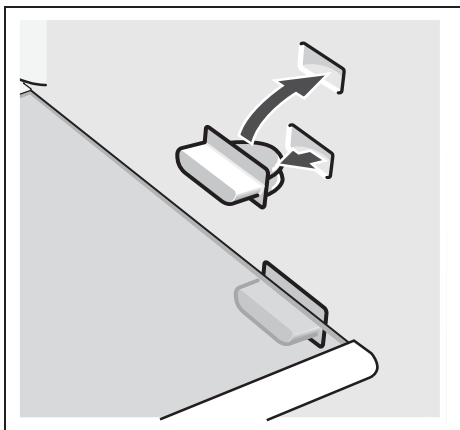
2



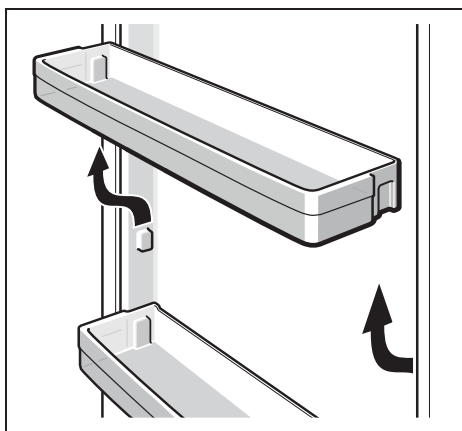
3



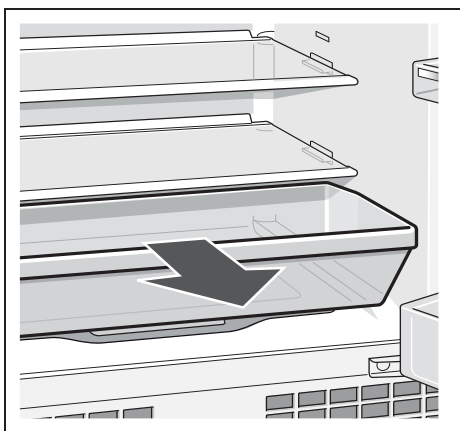
4



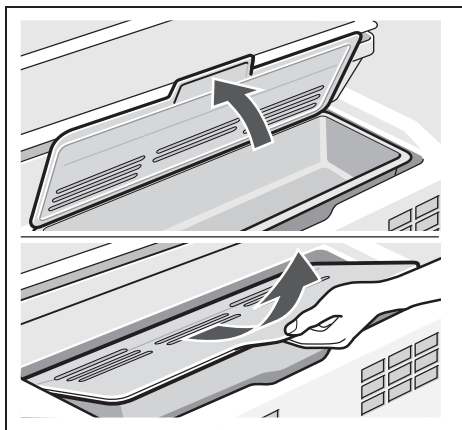
5



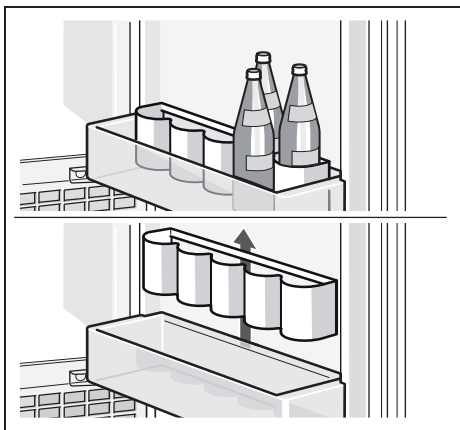
6



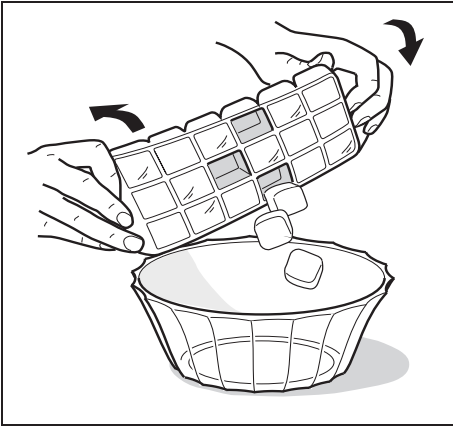
7



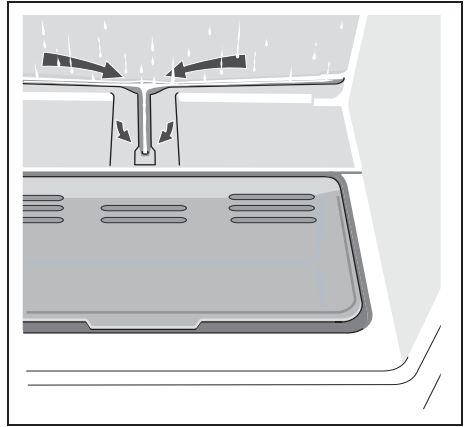
8



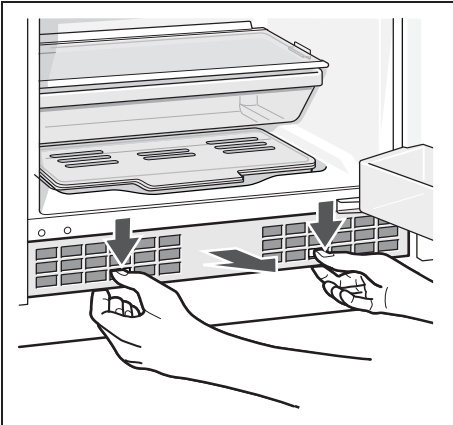
9



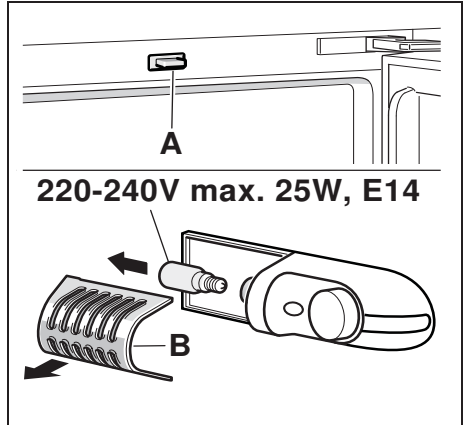
10



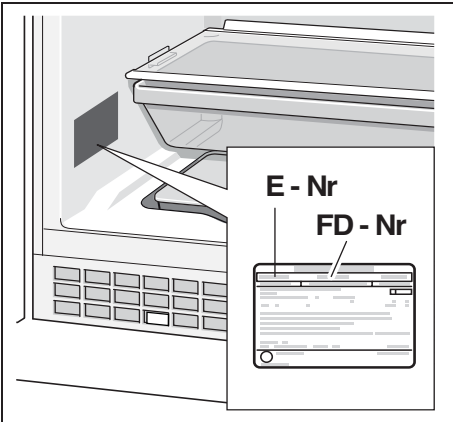
11



12



13



14

INFORMAČNÍ LIST: BSH domácí spotřebiče, s. r. o.

Obchodní značka BSH:



Značka	BOSCH	
Prodejní označení	KUL15A65	
Typ spotřebiče ³⁾	7	
Třída energetické účinnosti (A... nízká spotřeba el. energie až G... vysoká spotřeba el. energie)	A++	
Spotřeba energie za 365 dní ¹⁾	kWh	140
Užitný objem celkem:	l	123
z toho: objem chladicí části	l	108
z toho: objem mrazicí části	l	15
Hvězdičkové označení mrazicího prostoru	****	
Mrazicí kapacita	kg / 24 h	2
Doba skladování při poruše	hod.	10
Klimatická třída ²⁾	SN-ST	
Hlučnost ⁴⁾	dB (re 1 pW)	38
Vestavný spotřebič určený k montáži/spotřebič je určený na skladování vína	ano/ne	

¹⁾ Spotřeba energie v kWh / rok založená na výsledcích normalizované zkoušky na dobu 24 hod. Skutečná spotřeba energie závisí od způsobu použití a postavení spotřebiče.

²⁾ SN: okolní teploty od + 10 °C do +32 °C
 ST: okolní teploty od + 18 °C do +38 °C
 N: okolní teplota od + 16 °C do +32 °C

³⁾ 1 = Chladnička bez prostoru s nízkou teplotou
 7 = Chladnička / mraznička s prostory s nízkou teplotou *(***)
 8 = Skříňová mraznička
 10 = Chladnička s prostory blízko 0°C

⁴⁾ Hlučnost podle Evropské normy EN 60704.

Deklarovaná hodnota emise hluku tohoto spotřebiče je 38 dB (A), což představuje váženou hladinu akustického výkonu L_{wa} vzhledem k referenčnímu akustickému výkonu 1pW.

Případné technické změny, tiskové chyby a odlišnosti ve vyobrazení jsou vyhrazeny bez upozornění. Aktuální návod najdete na webových stránkách: www.bosch-home.com/cz

Záruční podmínky

společnosti BSH domácí spotřebiče s.r.o.

1. Záruka

Na tento výrobek je v souladu s § 2113 a násl. zákona č. 89/2012 Sb., občanský zákoník, v platném znění, poskytována **záruka za jakost 24 měsíců** (dále jen „záruka“), která běží zpravidla od odevzdání výrobku zákazníkovi. Pokud byla sjednána delší záruka, řídí se tato speciálními pravidly.

Záruka 24 měsíců je poskytována pouze zákazníkovi spotřebiteli a jen na výrobek **k běžnému užívání v domácnosti**. Zákazníkovi podnikateli nebo jiné právnické osobě je poskytnuta 24 měsíční záruka za předpokladu, že se koupě netýká jeho podnikatelské činnosti (např. prádelna, ubytovací služby, restaurační zařízení apod.), způsob užívání je obdobný užívání v domácnosti a výrobek není prokazatelně přetěžován (kumulativně); v ostatních případech je poskytována záruka v délce 6 měsíců. Společnost BSH domácí spotřebiče s.r.o. si vyhrazuje právo omezit plnění záruky nad rámec 6 měsíců v případě, že bude zjevné, že spotřebič není provozován v souladu s výše uvedenými podmínkami.

2. Pořizovací doklad a záruční list

Základním průkazem práv zákazníka je **pořizovací doklad** (paragon, faktura, leasingová smlouva apod.). Pokud byl při prodeji vydán **záruční list**, je tento součástí výrobku s výrobním číslem uvedeným na přední straně tohoto záručního listu. Nedílnou součástí záručního listu je pořizovací doklad. Zákazník si ve vlastním zájmu pořizovací doklad i záruční list pečlivě uschová.

Bezplatný záruční servis je možno poskytnout jen v případě předložení pořizovacího dokladu nebo v případě prodloužené záruky i vyplněného záručního listu a vystaveného certifikátu, pokud byl vydán. Záruční list vyplňuje prodejce a je v zájmu zákazníka zkontrolovat správnost a úplnost uvedených údajů. Záruční list je platný pouze v originálu, na kopie nebude brán zřetel.

3. Uplatnění záruky

Zákazník má v rámci poskytnuté záruky právo na bezplatné, včasné a řádné odstranění reklamované vady výrobku, a to opravou, popřípadě – není-li to vzhledem k povaze (tzn. příčině i projevu) vady neúměrné – právo na výměnu výrobku nebo jeho vadné součásti. Za zákonem stanovených podmínek může být poskytnuta sleva na výrobku anebo může být výrobek vrácen.

Záruční oprava se vztahuje výhradně na vady, které vzniknou průkazně v době platné záruky. Takto vzniklé vady je oprávněn odstranit pouze **autorizovaný servis**. Uplatnit záruku může zákazník u autorizovaného servisu nebo v prodejně, kde byl výrobek zakoupen, a to bez zbytečného odkladu, nejpozději však do konce záruční doby. Zvolí-li zákazník jiný, než nejbližší autorizovaný servis, bude na něm, aby nesl v souvislosti s tím zvýšené náklady.

Autorizovaný servis posoudí oprávněnost reklamace a podle povahy vady výrobku rozhodne o způsobu řešení reklamace.

Seznam autorizovaných servisů je k dispozici na www.bosch-home.com/cz.

Doba, po kterou zákazník nemůže výrobek z důvodu vady používat, se do záruční doby nepočítá. O tuto dobu se záruční doba prodlužuje. Při výměně se **běh záruční doby** neobnovuje. Při opravě nedochází k běhu nové záruční doby týkající se opravené součásti či součástky.

Po provedení záruční opravy je autorizovaný servis povinen vydat zákazníkovi čitelnou kopii opravního listu. **Opravní list** slouží k prokazování práv zákazníka, proto je ve vlastním zájmu zákazníka před podpisem opravního listu zkontrolovat jeho obsah a kopii opravního listu pečlivě uschovat.

Zákazník je povinen poskytnout autorizovanému servisu **součinnost** k ověření existence reklamované vady a k jejímu odstranění (včetně odpovídajícího potřebného vyzkoušení nebo demontáže výrobku).

Při uplatnění reklamace předá zákazník **výrobek čistý** v souladu s hygienickými předpisy nebo obecnými hygienickými zásadami včetně všech jeho součástí a příslušenství, umožňujících takové ověření a odstranění vady. V případě, že výrobek nedodá kompletní a je-li kompletnost výrobku nezbytná k zjištění existence reklamované vady a/nebo k jejímu odstranění, běh lhůty k vyřízení reklamace začíná až dodáním chybějících součástí.

4. Neoprávněnost reklamace

Reklamacie není oprávněná v případech, vznikla-li závada nebo poškození:

- a) prokazatelně nesprávným užíváním výrobku (např. v rozporu s návodem, s pokyny uvedenými na obalu výrobku či v záručním listě, užíváním v rozporu s obecně známými pravidly užívání předmětného výrobku, provozem při nesprávném napájecím napětí, připojování na nedovolené zdroje proudu, užíváním zboží v nevhodných podmínkách – vlhko, prašnost, extrémní tvrdost vody apod.) anebo jiným nesprávným jednáním uživatele (např. neodbornou instalací či zapojením);
- b) prokazatelně nedovolenými zásahy do přístroje (konstrukční nebo jiná úprava, neodborná montáž), živelnou katastrofou nebo mechanickým poškozením výrobku;
- c) nese-li předložený záruční list zjevné známky provedených změn údajů nebo je-li na výrobku odlišné výrobní číslo od toho, jež je uvedeno v záručním listě;
- d) u estetických komponentů, nezajišťujících funkčnost výrobku z důvodu:
 - transportního poškození nebo přemístování (poškrábání, promáčknutí, praskliny, rozbitá skla a police apod.)
 - nefunkčních estetických komponentů jako jsou madla, skla, ovládací spínače apod., které jsou důsledkem běžného opotřebení
 - změny barvy plastových komponentů (jedná se o běžný fyzikálně chemický jev po čase používání)
 - vady spotřebních materiálů, u kterých je doba životnosti daná charakterem součástky (žárovky, vodní filtry, vzduchové, prachové filtry, uhlíkové filtry všeho druhu, akumulátory, baterie, apod.)
 - vady příslušenství a volitelné výbavy, způsobené nevhodnou manipulací nebo nepřiměřeným zacházením

Ze záručních oprav jsou vyloučeny případy běžné údržby nebo čištění, instalace, programování, kontroly parametrů výrobku.

5. Náhradní díly

Záruka na samostatně prodané náhradní díly výrobku je poskytována v délce 6 měsíců, a to za předpokladu jeho odborné instalace.

6. Pozáruční servis

V případě placené pozáruční opravy provedené autorizovaným servisem se poskytuje záruka v délce 24 měsíců.

7. Rozšířená záruka nad rámec zákona

U spotřebičů (pračky, myčky) sériově vybavených systémem **Aqua-Stop** (patent BSH) je výrobcem poskytnuta záruka na škody způsobené chybou tohoto systému. Na tyto škody je zákazníkovi spotřebiteli poskytnuta náhrada, a to po celou dobu životnosti spotřebiče. Vyloučena je náhrada škody v případě, kdy nebyl spotřebič zapojen do elektrického obvodu pod proudem.

8. Upozornění pro prodejce

Prodejce je povinen vyplnit správně a úplně záruční list v den prodeje výrobku. Při případné předprodejní reklamaci je třeba předložit řádně vyplněný reklamační protokol a pořizovací doklad (fakturu).

9. Ochrana osobních údajů

Osobní údaje zákazníka kupujícího budou použity výhradně k účelům pro zpracování objednávek a k případnému vyřízení záruky v souladu se zák. č. 101/2000 Sb., o ochraně osobních údajů.

10. Prohlášení o hygienické nezávadnosti výrobků

Všechny výrobky distribuované společností BSH domácí spotřebiče s.r.o. a přicházející do styku s potravinami splňují požadavky o hygienické nezávadnosti dle zákona č.258/2000 Sb., vyhlášky 38/2001 Sb. Toto prohlášení se vztahuje na všechny výrobky přicházející do styku s potravinami uvedené v aktuálním ceníku společnosti BSH domácí spotřebiče s.r.o.

Ujištění dovozce o vydání prohlášení o shodě

Vážený zákazníku,
dle § 13, odst.5 zákona č.22/1997 Sb. Vás ujišťujeme, že na všechny výrobky distribuované společností BSH domácí spotřebiče s.r.o. našim obchodním partnerům bylo vydáno prohlášení o shodě ve smyslu zákona č. 22/1997 Sb a nařízení vlády č. 17/2003 Sb., 616/2006 Sb. a 22/2003 Sb. a příslušných nařízení vlády. Toto ujištění dovozce o vydání prohlášení o shodě se vztahuje na všechny výrobky včetně plynových spotřebičů, které jsou obsaženy v aktuálním ceníku firmy BSH domácí spotřebiče s.r.o.

B/S/H/

Kontakt na servis domácích spotřebičů BOSCH

BSH domácí spotřebiče s.r.o.
Radlická 350
158 00 Praha 5

Příjem oprav
Tel.: +420 251 095 546
Email: **opravy@bshg.com**

Objednávky příslušenství a náhradních dílů
Tel.: +420 251 095 556
Email: **dily@bshg.com**

Zákaznické poradenství
Tel.: +420 251 095 555
Email: **bosch.spotrebice@bshg.com**

Aktuální informace o servisu naleznete na internetových stránkách **www.bosch-home.com/cz**.
Zde máte možnost sjednat opravu pomocí online formuláře.

Návod na obsluhu

KUL 15A65

Obsah

Bezpečnostné pokyny a výstražné upozornenia.....	3
Pokyny na likvidáciu	5
Rozsah dodávky	5
Dbajte na teplotu v miestnosti a vetranie.....	6
Pripojenie spotrebiča	6
Zoznámenie so spotrebičom	7
Zapnutie spotrebiča	7
Nastavenie teploty.....	7
Úžitkový obsah	8
Chladiaci priestor	8
Mraziaci box	8
Max. mraziaca kapacita.....	9
Zmrazovanie a uloženie	9
Zmrazovanie čerstvých potravín.....	9
Rozmrazovanie zmrazených potravín	10
Vybavenie	10
Kontrolka teploty “OK”	11
Vypnutie a odstavenie spotrebiča	11
Rozmrazovanie	12
Čistenie spotrebiča	12
Úspora energie	14
Prevádzkové zvuky.....	14
Svojpomocné odstránenie malých porúch.....	15
Zákaznícky servis.....	16

Prípadné technické zmeny, tlačové chyby a odlišnosti vo vyobrazení sú vyhradené bez upozornenia.

Bezpečnostné pokyny a výstražné upozornenia

Skôr ako uvediete spotrebič do prevádzky

Prečítajte si pozorne návod na obsluhu a montážny návod!

Obsahujú dôležité informácie o inštalácii, použití a údržbe spotrebiča.

Uschovajte všetky podklady pre neskoršie použitie alebo pre ďalšieho majiteľa.

Technická bezpečnosť

Spotrebič obsahuje malé množstvo ekologicky neškodného, ale horľavého chladiaceho prostriedku R600a. Dbajte na to, aby nebolo potrubie chladiaceho obehu poškodené počas prepravy alebo montáže. Vystrekujúci chladiaci prostriedok môže viesť k poraneniu očí alebo sa vznietiť.

Pri poškodení:

- Držte otvorený oheň alebo zápalné zdroje v dostatočnej vzdialenosti od spotrebiča.
- Miestnosť na niekoľko minút dobre vyvetrajte.
- Vypnite spotrebič a vyťahnite sieťovú zástrčku.
- Informujte zákaznícky servis.

Čím viac je chladiaceho prostriedku v spotrebiči, tým väčšia musí byť miestnosť, v ktorej spotrebič stojí. Vo veľmi malých miestnostiach môže pri netesnosti vzniknúť horľavá zmes plynu a vzduchu.

Na 8 g chladiaceho prostriedku musí byť priestor minimálne 1 m³. Množstvo chladiaceho prostriedku Vášho spotrebiča je uvedené na typovom štítku vo vnútri spotrebiča.

Pokiaľ dôjde k poškodeniu sieťového prívodu tohto spotrebiča, výmenu musí vykonať iba výrobca, zákaznícky servis alebo iná kvalifikovaná osoba.

Neodborné inštalácie a opravy môžu závažne ohroziť užívateľa.

Opravy môže vykonávať iba výrobca, zákaznícky servis alebo iná kvalifikovaná osoba.

Používajte iba originálne diely výrobcu. Len s týmito dielmi zaisťuje výrobca, že budú dodržané bezpečnostné požiadavky.

Predĺženie sieťového prívodu môže vykonávať iba zákaznícky servis.

Pri použití

- Nikdy nepoužívajte elektrické prístroje vo vnútri spotrebiča (napr. vykurovacie telesá, elektrické výrobníky ľadu atď.). Nebezpečenstvo výbuchu!
- Nikdy nerozmrazujte alebo nečistite spotrebič parným čističom! Para môže preniknúť do elektrických komponentov a spôsobiť skrat. Nebezpečenstvo úrazu elektrickým prúdom!

- Pre odstránenie námrazy a vrstvy ľadu nepoužívajte žiadne ostré predmety alebo predmety s ostrými hranami. Môžete tým poškodiť potrubie chladiaceho obehu. Vystrekujúci chladiaci prostriedok sa môže vznietiť alebo viesť k poraneniu očí.
- Neukladajte žiadne výrobky s horľavými hnacími plynmi (napr. spreje) a žiadne výbušné látky. Nebezpečenstvo výbuchu!
- Nepoužívajte sokel, šuplíky, dvierka atď. ako stúpadlo alebo oporu.
- Na rozmrazovanie a čistenie vyťahnite sieťovú zástrčku alebo vypnite istič. Ťahajte za sieťovú zástrčku, nikdy nie za pripájací kábel.
- Vysokopercenčný alkohol uchovávajte iba hermeticky uzavretý a v polohe postojacky.
- Umelohmotné časti a tesnenie dvierok neznečisťujte olejom alebo tukom. Umelohmotné časti a tesnenie dvierok by sa mohli stať poréznymi.
- Nikdy nezakrývajte alebo neobstavujte otvory pre prívod a odvod vzduchu.
- Tento spotrebič môžu používať osoby (vrátane detí) s obmedzenými fyzickými, sensorickými alebo psychickými schopnosťami alebo nedostatkom vedomostí iba vtedy, pokiaľ sú pod dohľadom osoby zodpovednej za ich bezpečnosť alebo pokiaľ boli dostatočne poučené, ako spotrebič používať.
- Do mraziaceho priestoru nikdy neukladajte tekutiny vo fľašiach alebo plechovkách (hlavne nápoje obsahujúce kyselinu uhličitú). Fľaše a plechovky môžu prasknúť!

- Nikdy nedávajte zmrazené potraviny ihneď po vybratí z mraziaceho priestoru do úst. Nebezpečenstvo popálenia vplyvom veľmi nízkych teplôt!
- Zabráňte dlhšiemu kontaktu rukou so zmrazenými potravinami, ľadom alebo odparovacím potrubím atď. Nebezpečenstvo popálenia vplyvom veľmi nízkych teplôt!

Deti v domácnosti

- Nenechávajte obal a jeho súčasti v dosahu detí. Nebezpečenstvo zadusenia skladacím kartónom alebo fóliami!
- Spotrebič nie je hračka pre deti!
- Spotrebiče so zámkom dvierok: kľúč uložte mimo dosahu detí!

Všeobecné ustanovenia

Spotrebič je vhodný

- na chladenie a zmrazovanie potravín,
- na prípravu ľadu.

Tento spotrebič je určený pre použitie v domácnosti.

Spotrebič je odrušený podľa smernice EU 2004/108/EC.

Chladiaci obeh je testovaný na tesnosť.

Tento výrobok zodpovedá príslušným bezpečnostným ustanoveniam pre elektrické spotrebiče (EN 60335-2-24).

Pokyny na likvidáciu

Likvidácia obalu

Obal chráni Váš spotrebič pred poškodením počas prepravy. Všetky použité materiály sú ekologicky neškodné a opäť použiteľné. Prosím, pomôžte nám: zlikvidujte obal v súlade s ochranou životného prostredia.

O aktuálnych možnostiach likvidácie sa, prosím, informujte u Vášho odborného predajcu alebo na obecnom úrade.

Likvidácia starých spotrebičov

Vyradené spotrebiče nie sú žiadny bezcenný odpad! Pomocou ekologickej likvidácie je možné opäť získať cenné suroviny.



Tento spotrebič je označený v súlade s európskou smernicou 2002/96/EG o nakladaní so starými elektrickými a elektronickými spotrebičmi (waste electrical and electronic equipment - WEEE).

Táto smernica ustanovuje jednotný rámec EÚ pre spätný odber a recykláciu použitých spotrebičov.

Varovanie

Pri vyradených spotrebičoch

1. Vytiahnite sieťovú zástrčku.
2. Prerežte pripájací kábel a odstráňte spoločne so sieťovou zástrčkou.
3. Neodstraňujte priehradky a šuplíky, tým znemožníte deťom prístup do spotrebiča!
4. Nedovoľte deťom hrať sa s vyradeným spotrebičom. Nebezpečenstvo zadusenía!

Chladničky obsahujú chladiace prostriedky a izolácie chladničky plyny. Chladiace prostriedky a plyny musia byť odborne zlikvidované. Potrubie chladiaceho obehu nesmie byť do odbornej likvidácie poškodené.

Dbajte na teplotu v miestnosti a vetranie

Teplota miestnosti

Spotrebič je navrhnutý pre určitú klimatickú triedu. V závislosti od klimatickej triedy môžete spotrebič prevádzkovať pri nasledujúcich teplotách okolia.

Klimatickú triedu nájdete na typovom štítku, **obrázok 14**.

Klimatická trieda	Prípustná teplota miestnosti
SN	+10 °C do 32 °C
N	+16 °C do 32 °C
ST	+16 °C do 38 °C
T	+16 °C do 43 °C

Spínač teploty okolia

Pokiaľ teplota v miestnosti pri klimatickej triede SN spotrebiča klesne pod 16° C, môže sa v mraziacom priestore oteplieť. V extrémnom prípade sa môžu zmrazené potraviny rozmraziť. Aby ste tomu zabránili, zapnite tlačidlo teploty miestnosti. Chladiaci agregát sa zapína častejšie. Spotrebič môže byť teraz v prevádzke pri teplote okolia +10° C až +16° C.

Pre zapnutie stlačte spínač teploty okolia, **obrázok 2/B**. Bude viditeľne červené označenie. Intenzita osvetlenia v spotrebiči sa zníži.

Pre úsporu energie vypnite spínač teploty okolia, akonáhle teplota v miestnosti prekročí +16° C.

Vetranie

Obrázok 1/6

Prívod a odvod vzduchu chladničky prebieha iba vetracou mriežkou v sokli. V žiadnom prípade vetraciu mriežku neprikrývajte alebo neobstavujte. Chladnička musí v tom prípade zvýšiť výkon a to vedie k vyššej spotrebe energie.

Pripojenie spotrebiča

Po inštalácii spotrebiča počkajte minimálne 1 hodinu, kým uvediete spotrebič do prevádzky. Počas prepravy môže dôjsť k tomu, že sa olej obsiahnutý v kompresore dostane do chladiaceho systému.

Pred prvým uvedením do prevádzky vyčistite vnútorný priestor spotrebiča (viď kapitola „Čistenie“).

Elektrické pripojenie

Elektrická zásuvka musí byť v blízkosti spotrebiča a po inštalácii spotrebiča musí byť dostupná.

Spotrebič zodpovedá ochrannej triede I. Spotrebič pripojte na striedavý prúd 220-240 V/50 Hz do predpisovo nainštalovanej zásuvky. Zásuvka musí byť istená poistkou 10 A až 16 A.

Pri spotrebičoch, ktoré nebudú prevádzkované v európskych krajinách, je potrebné skontrolovať, či uvedené napätie a druh prúdu zodpovedá hodnotám napájacej siete.

Tieto údaje nájdete na typovom štítku, **obrázok 14**.

Zoznámenie so spotrebičom

Obrázky nájdete v zadnej časti návodu.
Obrázky sú ilustračné, odchýlky sú možné!

Obrázok 1

- 1 Spínač svetla
- 2 Regulátor teploty/osvetlenia
- 3 Sklenená odkladacia polička v chladiacom priestore
- 4 Výsuvný šuplík
- 5 Šuplík na zeleninu
- 6 Otvory pre prívod a odvod vzduchu
- 7 Priehradka na maslo a syr
- 8 Priehradka na vajcia
- 9 Stojan na veľké fľaše

A Mraziaci box

B Chladiaci priestor

Zapnutie spotrebiča

Regulátorom teploty, **obrázok 2/A**, otočte z polohy „0“. Spotrebič začne chladiť.
Osvetlenie sa zapína pri otvorení dvierok.

Pokyny na prevádzku

Teplota v chladiacom priestore sa zvýši:

- častým otváraním dvierok spotrebiča,
- vložení veľkého množstva potravín,
- vysokou teplotou miestnosti.

Nastavenie teploty

Regulátorom teploty, **obrázok 2/A**, otočte na požadovanú hodnotu.

Pri strednom nastavení dosiahnete v najchladnejšej zóne teploty asi +4 °C, **obrázok 3**.

Vyšším nastavením dosiahnete chladnejšie teploty v chladičke a mraziacom boxe.

Odporúčame:

- citlivé potraviny neskladujte pri vyššej teplote ako +4 °C,
- nižšie nastavenie pre krátkodobé uskladnenie potravín (energeticky úsporná prevádzka),
- stredné nastavenie pre dlhodobé uskladnenie potravín,
- vyššie nastavenie nastavujte len krátkodobo, pri častom otváraní dvierok alebo pri ukladaní veľkého množstva potravín do chladiaceho priestoru.

Chladiaca kapacita

Teplota v chladiacom priestore sa môže vplyvom väčšieho množstva potravín alebo nápojov prechodne zvýšiť.

Preto nastavte regulátor teploty asi na 7 hodín na vyšší stupeň nastavenia.

Mraziaci box

Teplota v mraziacom boxe je závislá od teploty v chladiacom priestore.

Úžitkový obsah

Údaje o úžitkovom obsahu nájdete na typovom štítku Vášho spotrebiča.

Chladiaci priestor

Chladiaci priestor je ideálny pre ukladanie hotového jedla, pečiva, konzerv, kondenzovaného mlieka, tvrdého syra, ovocia a zeleniny citlivých na chlad, rovnako ako tropického ovocie.

Pri ukladaní dbajte na nasledujúce:

Potraviny ukladajte dobre zabalené alebo prikryté. Tak zachováte ich vôňu, farbu a sviežosť.

Taktiež tým zabránite prenosu chutí a zafarbenia umelohmotných dielov.

Upozornenie

Zabráňte kontaktu potravín so zadnou stenou. Inak dôjde k ovplyvneniu cirkulácie vzduchu. Potraviny alebo obal by mohli k zadnej stene primrznúť.

Rešpektujte chladné zóny v chladiacom priestore!

Cirkuláciou vzduchu vznikajú v chladiacom priestore rôzne chladné zóny:

- Najchladnejšia zóna je vo výsuvnom šuplíku. **Obrázok 3**

Upozornenie

V najchladnejšej zóne skladujte citlivé potraviny, (napr. ryby, salámy, mäso).

- Najteplejšia zóna je hore pri dvierkach.

Upozornenie

V najteplejšej zóne skladujte napr. syr a maslo. Pri podávaní si ponechá syr svoju arómu a maslo je roztierateľné.

Mraziaci box

Použitie mraziaceho boxu

- Na uloženie zmrazených potravín.
- Na výrobu kociek ľadu.
- Na zmrazovanie menšieho množstva potravín.

Upozornenie

Dbajte na to, aby dvierka mraziaceho boxu zostali vždy zatvorené! Pokiaľ sú dvierka otvorené, zmrazené potraviny sa začnú rozmrazovať. Mraziaci box sa veľmi zamrazí. Okrem toho: dochádza k plytvaniu energie vysokou spotrebou elektriny!

Max. mraziaca kapacita

Údaje o max. mraziacej kapacite za 24 hodín nájdete na typovom štítku (viď kapitola „Zákaznícky servis“).

Zmrazovanie a uloženie

Nákup zmrazených potravín

- Obal nesmie byť poškodený.
- Sledujte dátum spotreby.
- Teplota mraziaceho boxu v predajni musí mať -18 °C a viac.
- Zmrazené potraviny prepravujte pokiaľ je to možné v izolovanej taške a rýchlo uložte do mraziaceho boxu.

Zmrazovanie čerstvých potravín

Aby ste zachovali výživnú hodnotu, vôňu a farbu zeleniny, je dobré zeleninu pred zmrazením predvariť.

Baklažány, papriky, cukety a špargľu nie je potrebné predvariť.

V kníhkupectvách nájdete vhodnú literatúru s informáciami o zmrazovaní a predvarení.

Upozornenie

Potraviny na zmrazenie by nemali prísť do kontaktu s už zmrazenými potravinami.

- Na zmrazovanie sú vhodné: Pečivo, ryby a morské plody, mäso, zverina, hydina, zelenina, ovocie, bylinky, vajce bez škrupiny, mliečne produkty ako syr, maslo a tvaroh, hotové jedlo a zvyšky jedla napr. polievky, jedlo z jedného hrnca, varené mäso a ryby, jedlo zo zemiakov, nákypy a sladké jedlo.
- Na zmrazovanie nie sú vhodné: Zelenina, ktorá sa konzumuje v surovom stave ako napr. listové šaláty alebo reďkvičky, vajce so škrupinou, hrozno, celá jablká, hrušky a broskyne, natvrdo uvarené vajce, jogurt, husté mlieko, kyslá smotana, šľahačkový kyslý krém a majonéza.

Upozornenie

Pri zmrazovaní čerstvých potravín pracuje chladiaca jednotka dlhšie. Podľa podmienok preto môže klesnúť teplota v chladiacom priestore. Nastavte vyššiu teplotu v chladiacom priestore.

Balenie potravín na zmrazovanie

Potraviny hermeticky zabaľte, aby nestratili chuť a nevysušili sa.

1. Potraviny vložte do obalu.
2. Vytláčte vzduch.
3. Obal dobre uzatvorte.
4. Na obal poznačte obsah a dátum zmrazovania.

Vhodné obaly:

Umelohmotné fólie, polyetylénové fólie, hliníkové fólie, mraziace dózy. Tieto produkty nájdete v špecializovanej predajni.

Nevhodné obaly:

Baliaci papier, pergamenový papier, celofán, vrece na odpadky a použité nákupné tašky.

Na uzatváranie sú vhodné:

Gumené krúžky, umelohmotné sponky, viazacie vlákna, lepiace pásky odolné voči chladu atď. Sáčky a fólie z polyetylénu môžete zvariť pomocou zvaracieho prístroja na fólie.

Trvanlivosť zmrazených potravín

V závislosti od druhu potravín.

Pri teplote -18 °C:

- Ryby, salámy, hotové jedlo, pečivo: až 6 mesiacov
- Syr, hydina, mäso: až 8 mesiacov
- Zelenina, ovocie: až 12 mesiacov

Rozmrazovanie zmrazených potravín

Podľa druhu a účelu použitia môžete voliť medzi nasledujúcimi možnosťami:

- pri izbovej teplote
- v chladničke
- v elektrickej rúre s ventilátorom/bez ventilátora horúceho vzduchu
- v mikrovlnke

Upozornenie

Rozmrazené alebo roztopené potraviny už opäť nezmrazujte. Až po spracovaní do hotového jedla (varením alebo pečením) môžu byť opäť zmrazené. Maximálny čas skladovania mrazených potravín už úplne nevyužívajte.

Vybavenie

Odkladacie poličky vnútorného priestoru a priehradky vo dvierkach môžete podľa potreby meniť:

- Odkladaciu poličku povytiahnite dopredu, nakloňte smerom dolu a do strany vytiahnite von. **Obrázok 4**
- Presuňte zarážky a poličku opäť nasadte. **Obrázok 5**
- Priehradku vo dvierkach nadvihnite a vyberte von. **Obrázok 6**

Osobitné vybavenie

Výsuvný šuplík

Obrázok 7

Výsuvný šuplík je vhodný hlavne na skladovanie potravín živočíšneho pôvodu. Na ukladanie a vyberanie potravín a na čistenie ho môžete vybrať von.

Šuplík na zeleninu s vekom

Obrázok 8

Šuplík na zeleninu môžete pre ukladanie a vyberanie potravín a na čistenie vybrať von.

Priehradka na fľaše

Obrázok 9

Priehradka na fľaše slúži k tomu, aby sa fľaše pri otváraní a zatváraní dvierok neprevrátili.

Miska na ľad

Obrázok 10

Misku na ľad naplňte do $\frac{3}{4}$ vodou a vložte ju do mraziaceho boxu. Primrznutú nádobku na ľad uvoľňujte len tupým predmetom (násadou lyžičky). Na uvoľnenie kociek ľadu nádobku na ľad podržte krátko pod tečúcou vodou alebo ju zľahka zakrúťte.

Kontrolka teploty

“OK”

Pomocou kontroly teploty „OK“ môžu byť zistené teploty pod +4 °C. Pokiaľ sa na nálepke neobjaví „OK“, stupňovito nastavte nižšiu teplotu.

Upozornenie

Pri uvedení spotrebiča do prevádzky môže trvať až 12 hodín, kým bude dosiahnutá teplota.



Správne nastavenie

Vypnutie a odstavenie spotrebiča

Vypnutie spotrebiča

Regulátor teploty, **obrázok 2/A**, otočte na polohu „0“. Chladiaca jednotka a osvetlenie sa vypnú.

Odstavenie spotrebiča

Pokiaľ spotrebič dlhší čas nepoužívate:

1. Vypnite spotrebič.
2. Vytiahnite sieťovú zástrčku alebo vypnite poistku.
3. Vyčistite spotrebič.
4. Dvierka spotrebiča nechajte otvorené.

Rozmrazovanie

Chladiaci priestor sa rozmrazuje automaticky

Počas prevádzky chladiacej jednotky sa na zadnej stene chladiaceho priestoru tvoria kvapky topiacej sa vody alebo námrazy. Tento jav je funkčne podmienený. Kvapky topiacej sa vody alebo námrazu nemusíte utierať. Zadná stena sa rozmrazuje automaticky.

Kondenzovaná voda odteká odtokovým kanálikom, **obrázok 11**. Z kanálika steká voda k motoru chladničky, kde sa odparuje.

Upozornenie

Odtokový kanálik a odtokový otvor udržiavajte čisté, aby mohla kondenzovaná voda odtekať.

Mraziaci box

Mraziaci box sa nerozmrazuje automaticky. Vrstva ľadu v mraziacom boxe zhoršuje výdaj chladu potravinám a zvyšuje spotrebu prúdu. Mraziaci box pravidelne rozmrazujte.



Pozor

Na odstránenie námrazy a vrstvy ľadu nepoužívajte nože ani ostré predmety. Mohli by ste tak poškodiť potrubie chladiaceho prostriedku. Vystrieknutý chladiaci prostriedok sa môže vznietiť alebo spôsobiť poranenie očí.

Postupujte následovne:

1. Vyberte mrazené potraviny a uskladnite ich na chladnom mieste.
2. Vypnite spotrebič.
3. Vytiahnite sieťovú zástrčku alebo vypnite poistku.
4. Na urýchlenie rozmrazovania vložte hrniec s horúcou vodou na podložke do mraziaceho boxu.
5. Topiacu sa vodu utrite utierkou alebo špongiou.
6. Mraziaci box utrite dosucha.
7. Spotrebič opäť zapnite.
8. Vložte potraviny.

Čistenie spotrebiča



Pozor

- Nepoužívajte rozpúšťadlá ani čistiace prostriedky s obsahom piesku, chlóru alebo kyselín.
- Nepoužívajte žiadne drsné špongie. Na kovových plochách by mohla vzniknúť korózia.
- Priehradky a nádoby nikdy neumývajte v umývačke riadu. Mohli by sa deformovať.

Postupujte následovne:

1. Pred čistením spotrebič vypnite.
2. Vytiahnite sieťovú zástrčku a vypnite poistku!
3. Vyberte mrazené potraviny a uskladnite ich na chladnom mieste.
4. Spotrebič vyčistíte mäkkou utierkou, vlažnou vodou a s trochou PH neutrálneho čistiaceho prostriedku. Voda na umývanie nesmie preniknúť do osvetlenia.
5. Tesnenie dvierok utrite čistou vodou a následne ho dobre vysušte.
6. Voda nesmie natecť cez odtokový otvor do oblasti výparníka.
7. Po čistení spotrebič opäť pripojte a zapnite.
8. Opäť vložte mrazené potraviny.

Vybavenie

Na čistenie môžete všetky variabilné časti spotrebiča vybrať.

Vybranie sklenenej priehradky

Sklenené priehradky nadvihnite, povytiahnite dopredu, nakloňte smerom dolu a do strany a vytiahnite von.

Obrázok 4

Vybranie výsuvných šuplíkov

Obrázok 7

Šuplíky nadvihnite a vytiahnite von.

Kanálik pre odvod kondenzovanej vody

Obrázok 11

Pokiaľ chcete vyčistiť kanálik na odvod kondenzovanej vody, musíte vybrať výsuvný šuplík, **obrázok 11/4**.

Otvor a kanálik čistíte pravidelne vatovou tyčinkou či podobnými prostriedkami, aby voda mohla odtekať.

Vybranie šuplíka na zeleninu s vekom

Obrázok 8

Šuplík na zeleninu nadvihnite a vytiahnite von.

Vybranie priehradky vo dvierkach

Priehradky nadvihnite smerom hore a vyberte. **Obrázok 6**

Vybranie stojana na fľaše

Obrázok 9

Stojan na fľaše vzadu nadvihnite a vyberte z priehradky vo dvierkach.

Otvory pre prívod a odvod vzduchu

Obrázok 12

Vetracie mriežky môžete na čistenie vybrať zo soklového krytu. Pre tento účel tlačte svorky vo vetracích otvoroch smerom dolu a súčasne ťahajte soklový kryt dopredu.

Úspora energie

- Spotrebič umiestnite v suchej, vetrateľnej miestnosti! Spotrebič by nemal stať na priamom slnku ani v blízkosti tepelných zdrojov (napr. ohrievačov, sporákov). Prípadne použite izolačnú dosku.
- Teplé potraviny a nápoje pred vloženíím do spotrebiča nechajte najskôr vychladnúť!
- Pokiaľ chcete rozmraziť mrazené potraviny, vložte ich do chladiaceho priestoru. Chlad mrazených potravín tak využijete na chladenie potravín.
- Spotrebič otvárajte na čo najkratší čas!
- Námrazu v mraziacom boxe pravidelne rozmrazujte!
Vrstva námrazy zhoršuje výdaj chladu mrazeným potravinám a zvyšuje spotrebu prúdu.
- Dbajte na to, aby boli dvierka mraziaceho boxu vždy zatvorené.

Prevádzkové zvuky

Úplne bežné zvuky

Bzučanie

Pracujú motory (napr. chladiaci agregát, ventilátor).

Bublanie, kloktanie alebo syčanie

Chladiaci prostriedok preteká potrubím.

Cvakanie

Motor, spínač alebo magnetické ventile sa zapínajú alebo vypínajú.

Zamedzenie nežiaducim zvukom

Spotrebič nestojí rovno

Pomocou vodováhy spotrebič vyrovnajte. Pritom použite skrutkovacie nožičky alebo spotrebič podložte.

Spotrebič „prilieha“

Spotrebič odsuňte od priliehajúceho nábytku alebo spotrebičov.

Šuplíky, priehradky alebo odstavné plochy sa hýbu alebo sú vzpričené

Skontrolujte vyberateľné časti a prípadne ich opäť nasadte.

Fľaše alebo nádoby sa dotýkajú

Fľaše alebo nádoby odsuňte od seba.

Svojpomocné odstránenie malých porúch

Predtým ako zavoláte zákaznický servis:

Vyskúšajte, či môžete poruchu odstrániť sami pomocou nasledujúcich pokynov.

Náklady za poradenstvo servisnej služby musíte prevziať - aj počas záruky!

Porucha	Možná príčina	Odstránenie
Nefunguje osvetlenie.	Je poškodená žiarovka.	Vymeňte žiarovku. Obrázok 13/B <ol style="list-style-type: none">1. Vytiahnite sieťovú zástrčku alebo vypnite poistku.2. Kryciu mriežku vytiahnite smerom dopredu.3. Vymeňte žiarovku (Náhradná žiarovka: 220 - 240 V striedavý prúd, päťica E14, watty vid' kapitolu „Poškodená žiarovka“).
	Zasekol sa svetelný spínač.	Skontrolujte, či s ním môžete pohnúť. Obrázok 13/A
Mrazené potraviny k sebe primrzli.		Zmrazené potraviny oddeľte tupým predmetom, nie nožom ani iným ostrým predmetom.
V mraziacom boxe je hrubá vrstva námrazy.		Rozmrazte mraziaci box (vid' kapitolu „Rozmrazovanie“). Dajte pozor, aby boli dvierka mraziaceho boxu správne zatvorené.
Dno chladiaceho priestoru je mokré.	Žliabky pre topiacu sa vodu alebo odtokový otvor sú upchané.	Vyčistite žliabky pre topiacu sa vodu a odtokový otvor (vid' kapitolu „Čistenie spotrebiča“). Obrázok 11
V chladiacom priestore je veľmi nízka teplota.	Sú otvorené dvierka mraziaceho boxu.	Zatvorte dvierka mraziaceho boxu. Dvierka pri zatvorení počuteľne zacvaknú.
	Na zmrazenie bolo vložené väčšie množstvo potravín naraz.	Neprekračujte max. mraziacu kapacitu.
	Regulátor teploty je nastavený na vysokom nastavení.	Regulátor teploty nastavte na nižšie nastavenie.

Porucha	Možná príčina	Odstránenie
Chladiaca jednotka sa zapína častejšie a na dlhší čas.	Časté otváranie dvierok spotrebiča.	Spotrebič zbytočne neotvárajte.
	Sú zakryté vetracie otvory.	Odstráňte prekážky.
	Zmrazovanie väčšieho množstva čerstvých potravín.	Neprekračujte maximálnu mraziacu kapacitu.
Zmrazené potraviny sa roztápajú.	Teplota okolia je nižšia ako +16° C. Chladiaca jednotka sa zapína menej často.	Zakúrite v miestnosti (viac ako +16° C). Spotrebiče so spínačom teploty okolia, obrázok 2/B : Na zapnutie stlačte spínač teploty okolia. Budete vidieť červenú značku. V spotrebiči svieti osvetlenie so zníženou intenzitou.
Spotrebič nechladí.	Regulátor teploty je na polohe "0".	Regulátor teploty otočte z polohy "0". Obrázok 2/A
	<ul style="list-style-type: none"> ■ Výpadok prúdu. ■ Vypadla poistka. ■ Sieťová zástrčka nie je poriadne zasunutá. 	Skontrolujte, či ide prúd, skontrolujte poistku.

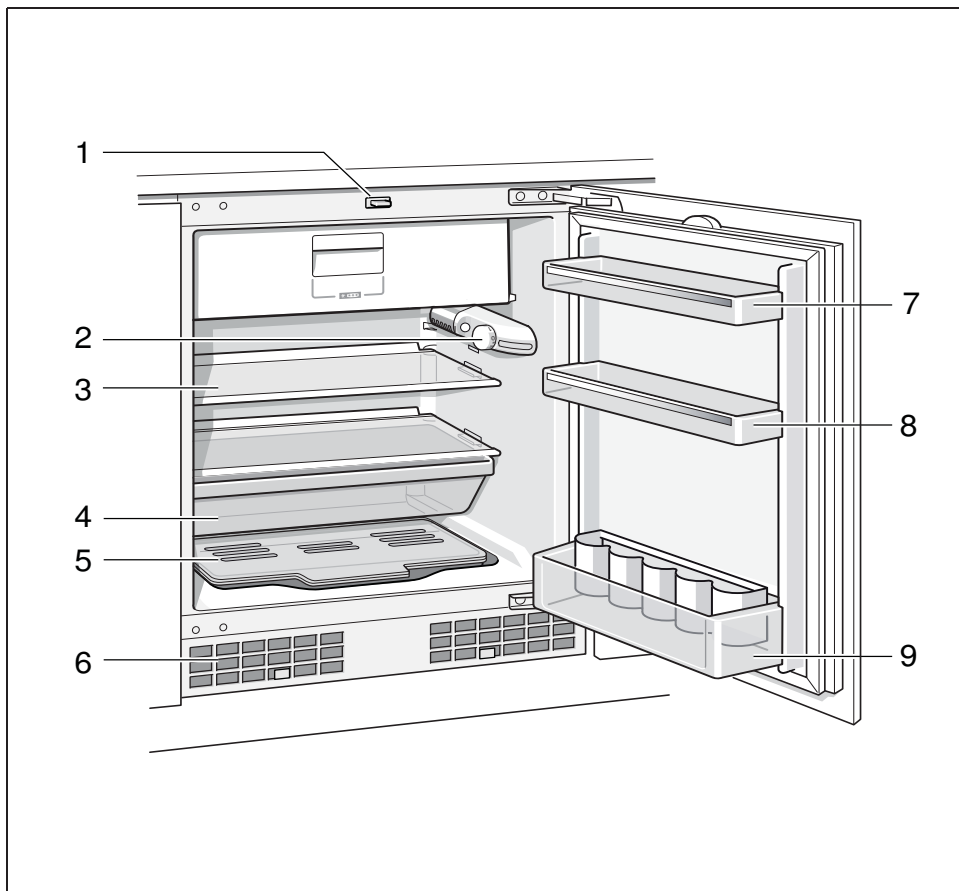
Zákaznícky servis

Zákaznícky servis vo Vašom okolí nájdete v telefónnom zozname alebo v zozname zákazníckych stredísk.

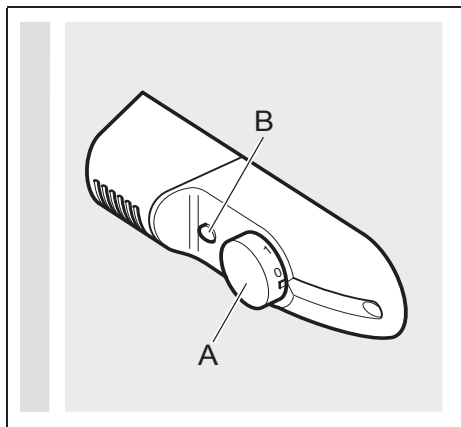
Servisnej službe uveďte číslo výrobku (E) a výrobné číslo (FD) spotrebiča.

Tieto údaje nájdete na typovom štítku.
Obrázok 14

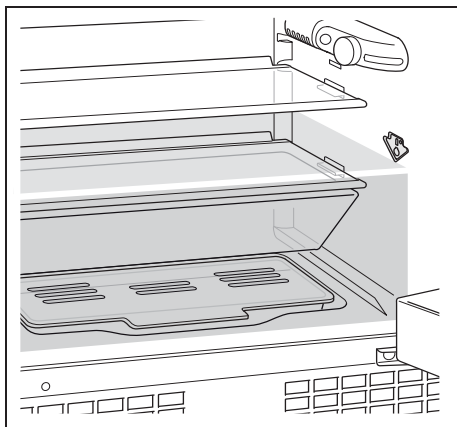
Uvedením čísla výrobku a výrobného čísla pomôžete zabrániť zbytočným výjazdom a tým si ušetríte ďalšie náklady.



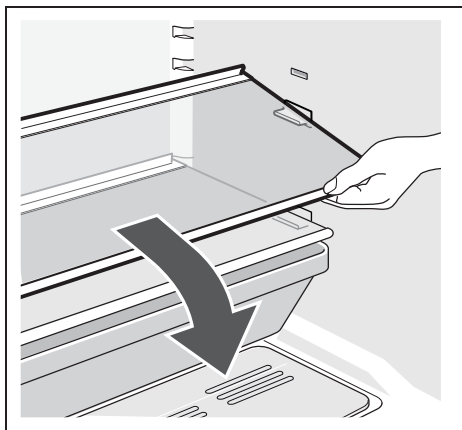
1 Obrázky sú ilustračné.



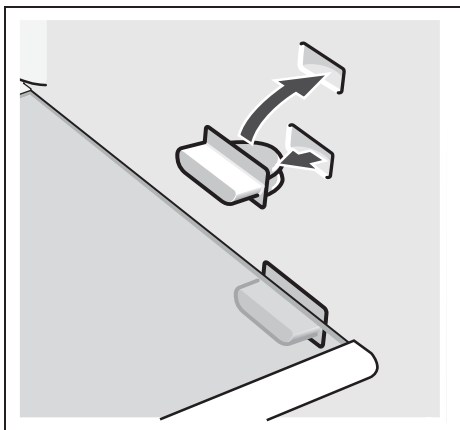
2



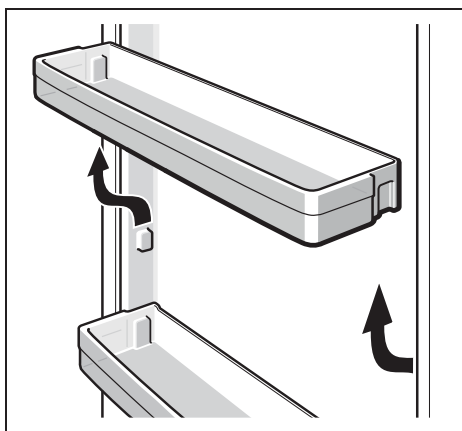
3



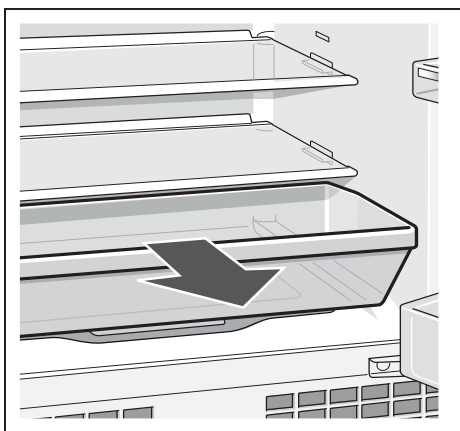
4



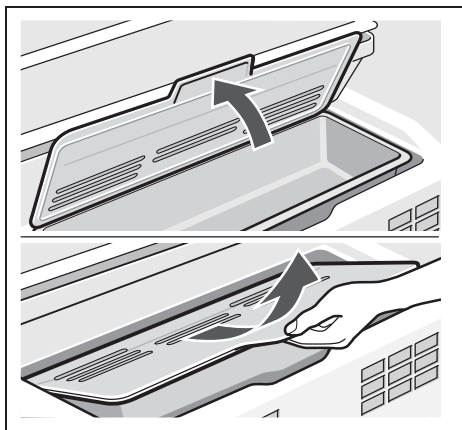
5



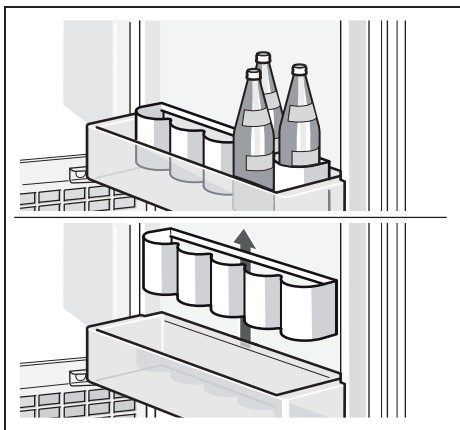
6



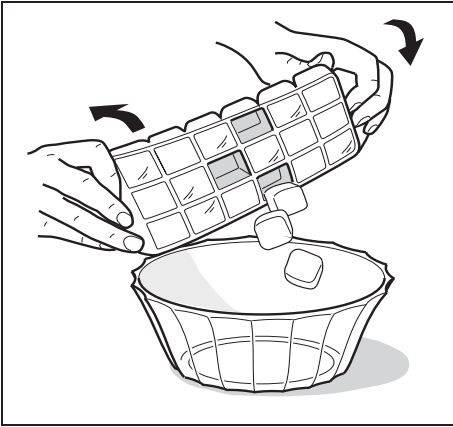
7



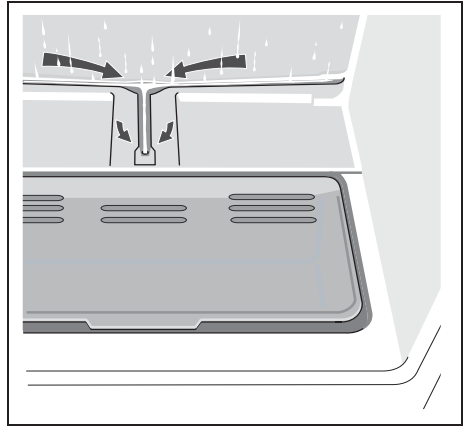
8



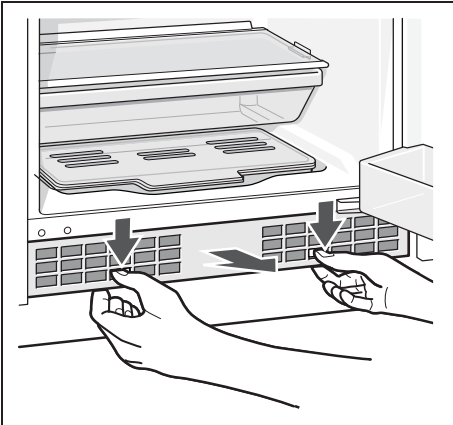
9



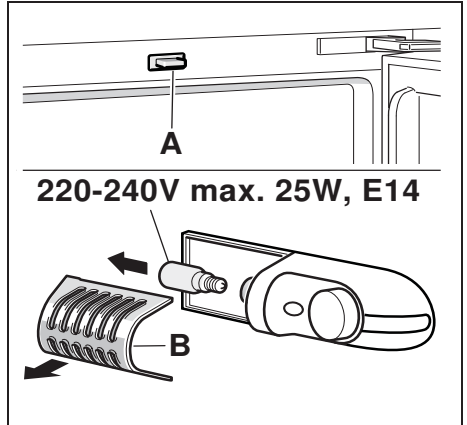
10



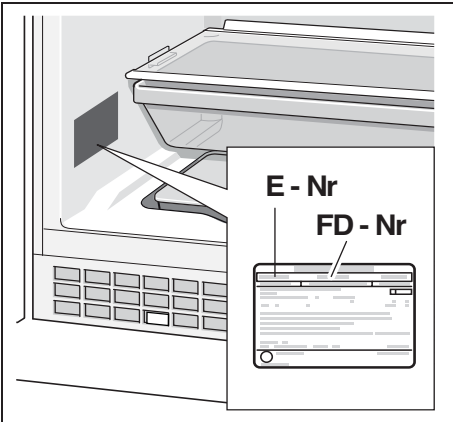
11



12



13



14

INFORMAČNÝ LIST: BSH domáci spotrebiče, s. r. o.**Obchodná značka BSH:**

Značka	BOSCH	
Predajné označenie	KUL15A65	
Typ spotrebiča ³⁾	7	
Trieda energetickej účinnosti (A... nízka spotreba el. energie až G... vysoká spotreba el. energie)	A++	
Spotreba energie za 365 dní ¹⁾	kWh	140
Užitočný objem celkom:	l	123
z toho: objem chladiacej časti	l	108
z toho: objem mraziacej časti	l	15
Hviezdičkové označenie mraziaceho priestoru	****	
Mraziaca kapacita	kg / 24 h	2
Doba skladovania pri poruche	hod.	10
Klimatická trieda ²⁾	SN-ST	
Hlučnosť ⁴⁾	dB (re 1 pW)	38
Vstavaný spotrebič určený na montáž/spotrebič určený na skladovanie vína	áno/ne	

¹⁾ Spotreba energie v kWh / rok založená na výsledkoch normalizovanej skúšky na dobu 24 hod. Skutočná spotreba energie závisí od spôsobu použitia a postavenia spotrebiča.

²⁾ SN: okolité teploty od + 10 °C do +32 °C
ST: okolité teploty od + 18 °C do +38 °C
N: okolité teplota od + 16 °C do +32 °C

³⁾ 1 = Chladnička bez priestoru s nízkou teplotou
7 = Chladnička / mrazička s priestormi s nízkou teplotou *(***)
8 = Skriňová mrazička
10 = Chladnička s priestormi blízko 0°C

⁴⁾ Hlučnosť podľa Európskej normy EN 60704.

Deklarovaná hodnota emisie hluku tohto spotrebiča je 38 dB (A), čo predstavuje hladinu A akustického výkonu vzhľadom na referenčný akustický výkon 1pW.

Prípadné technické zmeny, tlačové chyby a odlišnosti vo vyobrazení sú vyhradené bez upozornenia. Aktuálny návod nájdete na webových stránkach: www.bosch-home.com/sk

**BOSCH**

Stvorené pre život

Záručný list

firmy BSH domácí spotřebiče s.r.o.

2 rokyzáruka od výrobcu
na všetky spotrebičeDovozca: **BSH domácí spotřebiče s.r.o.**

Radlická 350

158 00 Praha 5

Výrobok:	Produktové číslo: E-Nr.
	Poradové číslo: FD
Dátum predaja, pečiatka, podpis	Dátum montáže, pečiatka, podpis

Predajca je povinný úplne a čitateľne vyplniť všetky požadované údaje v záručnom liste v deň predaja spotrebiča. Neoddeliteľnou súčasťou tohto záručného listu je daňový doklad o predaji výrobku.

Záručný list je dokladom práv spotrebiteľa v zmysle Občianskeho zákonníka. Je súčasťou výrobku s výrobným číslom uvedeným na prednej strane tohto záručného listu, zvlášť v prípadoch dlhších než zákonom daná záručná lehota je záručný list jedným z dokázateľných prostriedkov práv užívateľa. Je v záujme spotrebiteľa, aby si skontroloval správnosť a úplnosť všetkých uvedených údajov, ako i to, či dostal od predajcu záručný list so správnym označením pre uvedený druh výrobku.

Odporúča sa, aby výrobky montoval a uviedol do prevádzky autorizovaný servis, ktorý poskytuje záruku odbornej montáže, predvedenie a preskúšanie výrobku.

Montáž a inštalácia spotrebiča musí byť vykonaná v súlade s vyhláškou ÚBP SR č. 718/2002 Z. z. súvisiacich predpisov a noriem v platnom znení.

Pred montážou výrobku je nutné, aby boli splnené všetky podmienky pre pripojenie na inžinierske siete podľa platných noriem a podľa návodu na použitie.

Zápisy o uskutočnených opravách:

Dátum objed. opravy	Dátum dokončenia	Číslo oprav. listu	Stručný opis poruchy

Upozornenie pre predajcov

Predajca je povinný dať zákazníkovi platný doklad o predaji, kde bude uvedený dátum predaja a označenie spotrebiča, a súčasťou dokladu o kúpe tovaru je správne a úplne vyplnený záručný list v deň predaja výrobku. V prípade predpredajnej reklamácie je potrebné predložiť riadne vyplnený reklamačný protokol.

Záručné podmienky

- na výrobok sa poskytuje záručná lehota **24 mesiacov** odo dňa zakúpenia výrobku kupujúcim
- spotrebiteľ je oprávnený chybu vytknúť do šiestich mesiacov od jej zistenia, najneskôr však do uplynutia záručnej lehoty
- pri reklamácií je podmienkou predložiť platný daňový doklad o kúpe výrobku (napr. pokladničný blok, faktúru a pod.)
- ak je výrobok používaný na iný než výrobcom stanovený účel alebo je výrobok používaný v rámci predmetu obchodnej činnosti, poskytuje sa záručná lehota 6 mesiacov odo dňa zakúpenia, keďže spotrebiče sú určené výhradne na použitie v domácnosti
- za chybu výrobku sa nepovažuje jeho nadmerné opotrebovanie a z toho vyplývajúce absencie niektorých pôvodných vlastností, ktoré boli spôsobené napr. zanedbaním bežnej údržby, čistenia, nadmerným používaním výrobku
- záručná lehota neplynie počas obdobia, keď kupujúci nemôže užívať tovar pre jeho chyby, za ktoré zodpovedá predávajúci
- ak nebude zistená žiadna porucha, na ktorú sa vzťahuje bezplatná záručná oprava, alebo bude zistená porucha nezavinená výrobcom, hradí náklady spojené s vyslaním servisného technika osoba, ktorá uplatnila nárok na túto opravu
- záručné opravy vykonávajú autorizované servisné strediská podľa zoznamu uvedeného v tomto záručnom liste

Právo na bezplatnú opravu výrobku na náklady BSH domáci spotrebiče s.r.o., organizačná zložka Bratislava, zaniká, ak:

- je nečitateľný výrobný štítok alebo na výrobku chýba,
- údaje na doklade o predaji sa líšia od údajov uvedených na výrobnom štítku spotrebiča,
- výrobok bol namontovaný v rozpore s návodom na montáž, prípadne nebol dodržaný súlad s platnými STN alebo s návodom na obsluhu,
- výrobok bol neodborne namontovaný alebo nebol uvedený do prevádzky organizáciou oprávnenou v zmysle vyhlášky ÚBP SR č. 718/2002 Z. z., platí pre plynové spotrebiče a spotrebiče s elektrickým napájaním 400 V, ako i pre spotrebiče dodávané bez elektrického kábla, prípadne bez elektrickej koncovky,
- bola vykonaná konštruktívna zmena alebo zásah do výrobku neoprávnenou osobou,
- porucha na výrobku vznikla použitím neoriginálnych náhradných dielov alebo príslušenstva,
- ide o poškodenie: mechanické, nadmernou záťažou, v dôsledku vodného kameňa, neodborného zapojenia, živelnou pohromou, vonkajšími vplyvmi a pod.

Vyhlasenie o hygienickej neškodnosti výrobku

Všetky výrobky distribuované spoločnosťou BSH domáci spotrebiče s.r.o., organizačná zložka Bratislava, prichádzajúce do styku s potravinami **spĺňajú požiadavky** o hygienickej neškodnosti podľa **európskej normy EC 1935/2004**. Toto vyhlásenie sa vzťahuje na všetky výrobky prichádzajúce do styku s potravinami uvedené v aktuálnom cenníku BSH domáci spotrebiče s.r.o., organizačná zložka Bratislava.

Symbol uvedený na výrobku alebo jeho obale upozorňuje na to, že výrobok po skončení jeho životnosti nepatrí k bežnému domácejmu odpadu, ale ho treba odovzdať do špeciálnej zberne odpadu na recyklovanie elektrických alebo elektronických spotrebičov.

Vašou podporou správnej likvidácie pomáhate opäť získať cenné suroviny a chrániť tak životné prostredie. Ďalšie informácie o recyklovaní tohto výrobku získate na miestnom úrade, v zberni odpadu alebo v združení Envidom, ktoré zabezpečuje zber, prepravu, spracovanie, recykláciu a ekologické zneškodňovanie elektroodpadu v zmysle zákona.



Uistenie dovozcu o vydaní vyhlásenia o zhode

Vážený zákazník,

Podľa zákona č. 264/1999 Z. z. Vás uistujeme, že na všetky výrobky distribuované spoločnosťou BSH domáci spotrebiče s. r. o. našim obchodným partnerom, bolo vydané prehlásenie o zhode v zmysle zákona č. 264/1999 Z. z. a príslušných nariadení vlády. Toto uistenie dovozcu o vydaní prehlásenia o zhode sa vzťahuje na všetky výrobky vrátane plynových spotrebičov, ktoré sú obsiahnuté v aktuálnom cenníku firmy BSH domáci spotrebiče s. r. o.

Kontakt na servis domácich spotrebičov BOSCH

Dodávateľ:

BSH domácí spotřebiče s.r.o. – organizačná zložka Bratislava

BSH domácí spotřebiče s.r.o.
Radlická 350
158 00 Praha 5

Príjem opráv:

Tel.: +421 244 450 808
Email: **opravy@bshg.com**

Objednávky príslušenstva a náhradných dielov:

Tel.: +421 244 452 041
Email: **dily@bshg.com**

Zákaznícke poradenstvo:

Tel.: +421 244 452 041
Email: **bosch.spotrebice@bshg.com**

Aktuálne informácie o servise nájdete na internetových stránkach **www.bosch-home.com/sk**.

Tu máte možnosť si dojednať opravu pomocou online formulára.