

# guzzanti

**Kompresorová vinotéka**  
**Kompresorová vinotéka**

---

**GZ-94**



**Návod k obsluze**  
**Návod na obsluhu**

# --OBSAH--

<b>DŮLEŽITÉ BEZPEČNOSTNÍ INFORMACE .....</b>	<b>1</b>
<b>POPIS SPOTŘEBIČE A INSTALACE.....</b>	<b>3</b>
270L .....	3
428L .....	4
490L .....	5
490L -trojitá zóna.....	6
<b>INSTALACE PŘÍSLUŠENSTVÍ PŘED POUŽITÍM.....</b>	<b>7</b>
VYBALENÍ A ČIŠTĚNÍ SPOTŘEBIČE .....	7
UZAMČENÍ A ODEMČENÍ DVÍŘEK (VOLITELNÉ).....	7
<b>OBSLUHA SPOTŘEBIČE .....</b>	<b>7</b>
KLIMATICKÁ TŘÍDA.....	7
USKLADNĚNÍ VÍNA .....	8
OVLÁDACÍ PANEL .....	9
ZAPNUTÍ/VYPNUTÍ.....	9
ODEMČENÍ OVLÁDACÍHO PANELU .....	10
ZAPNUTÍ/VYPNUTÍ VNITŘNÍHO OSVĚTLENÍ .....	10
ZOBRAZENÍ TEPLoty .....	10
NASTAVENÍ TEPLoty .....	10
VOLBA ZOBRAZENÍ STUPŇŮ FAHRENHEITA (°F) A CELSIA (°C) .....	11
<b>PÉČE A ÚDRŽBA.....</b>	<b>11</b>
ČIŠTĚNÍ VINOTÉKY .....	11
VYJMUTÍ PŘIHRÁDEK.....	12
VÝPADEK ELEKTŘINY .....	12
PŘEMÍSTĚNÍ VINOTÉKY .....	12
TIPY PRO ÚSPORU ENERGIE .....	12
<b>ODSTRANĚNÍ MOŽNÝCH PROBLÉMŮ .....</b>	<b>13</b>
<b>ZMĚNA SMĚRU OTVÍRÁNÍ DVÍŘEK .....</b>	<b>14</b>
270L/428L/490L s 2 otvory pro madla ve dvířkách .....	14
270L/428L/490L se 4 otvory pro madla ve dvířkách.....	16



- Před prvním použitím odstraňte veškeré obalové materiály, nálepky a fólie ze spotřebiče a vyčistěte jej vlhkou utěrkou a jemným mycím saponátem.
- Před připojením k elektrické síti nechte spotřebič odstát ve svislé poloze přibližně **24** hodin k snížení možnosti závady chladicího systému z důvodu manipulace během přepravy.

## DŮLEŽITÉ BEZPEČNOSTNÍ INFORMACE

Před použitím spotřebiče jej instalujte podle návodu. Abyste zabránili riziku požáru, zasažení elektrickým proudem nebo zranění, dodržujte základní bezpečnostní předpisy:

- **Tento spotřebič je určený pro použití v domácnosti a výhradně ke skladování uzavřených láhví s vínem a nápojů.**
- **Spotřebič postavte tak, aby zůstala zástrčka snadno přístupná.**
- Ujistěte se, zda napětí/proud uvedený na výrobním štítku odpovídá hodnotám vaší elektrické sítě v domácnosti. Spotřebič připojte k uzemněné elektrické zásuvce, neodstraňujte uzemňovací kontakt, nepoužívejte adaptér ani prodlužovací kabel.
- **Nepřipojujte** ani neodpojujte zástrčku mokryma rukama.
- **K odpojení spotřebiče uchopte za zástrčku, nikoliv za kabel.**
- Pro napájení spotřebiče doporučujeme použít samostatný elektrický obvod.
- Před čištěním údržbou a opravou spotřebiče jej odpojte od elektrické sítě. V opačném případě hrozí zasažení elektrickým proudem nebo smrt.
- **Pokud je poškozený přívodní kabel, musí jej vyměnit výrobce, servisní technik nebo podobně kvalifikovaná osoba, aby se zabránilo nebezpečí.**
- Pojistka (nebo jistič) musí mít hodnotu **10 A** nebo vyšší.
- **Tento spotřebič smí používat děti od 8 let a osoby s omezenými fyzickými, sensorickými nebo mentálními schopnostmi nebo bez dostatečných zkušeností a znalostí, pokud byly poučeny o správném a bezpečném použití spotřebiče a porozuměly možným rizikům. Nedovolte dětem hrát si se spotřebičem. Čištění a údržbu nesmí provádět děti bez dohledu.**
- **Tento spotřebič není určený pro použití osobami (včetně dětí) s omezenými fyzickými, sensorickými nebo mentálními schopnostmi, nebo bez dostatečných zkušeností a znalostí, pokud nebyly poučeny o správném a bezpečném použití spotřebiče osobou odpovědnou za jejich bezpečnost. Nedovolte dětem hrát si se spotřebičem.**
- K zajištění správného větrání spotřebiče nesmíte blokovat přední část spotřebiče. Spotřebič postavte mimo přímé sluneční záření a zdroje tepla (kamna, ohřívač, radiátor, apod.).
- **Nepokoušejte** se opravovat ani nahrazovat žádnou část spotřebiče, dokud to

není uvedeno návodu. Veškeré servisní úkony musí provádět kvalifikovaný servisní technik.

- Při instalaci požádejte o pomoc další osobu, aby se zabránilo poškození spotřebiče nebo zranění osob.
- Pro správnou funkčnost musí být spotřebič vyvážen. Vyvážit jej můžete pomocí nastavitelných nožiček spotřebiče.
- Spotřebič nikdy nečistěte hořlavými tekutinami, které mohou zvýšit riziko exploze. Neskladujte ani nepoužívejte hořlavé tekutiny ani výpary v blízkosti spotřebiče.
- **Nepoužívejte** rozpouštědla ani drsné čisticí prostředky. Tyto čističe mohou způsobit zbarvení spotřebiče.
- **Nepoužívejte** tento spotřebič k jinému než určenému účelu.
- **Nepoužívejte elektrické spotřebiče uvnitř vinotéky.**
- Použití nedoporučeného příslušenství může být nebezpečné.
- **Držte spotřebič mimo otevřený oheň.**
- **GWP (Global Warming Potential): R600a=3**
- Při likvidaci spotřebiče sejměte dvířka a nechte přihrádky na místě, aby se děti nemohly dostat dovnitř. Nepoškodte chladicí obvod, zejména u výměníku tepla na zadní/spodní straně spotřebiče.
-  Symbol recyklace na spotřebiči nebo obalu určuje, že tento spotřebič se nesmí likvidovat společně s běžným domovním odpadem, musíte jej odnést na  příslušné sběrné místo pro elektrické a elektronické výrobky.

# POPIS SPOTŘEBIČE A INSTALACE

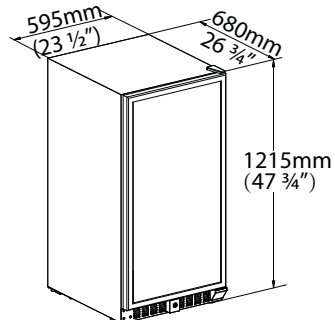
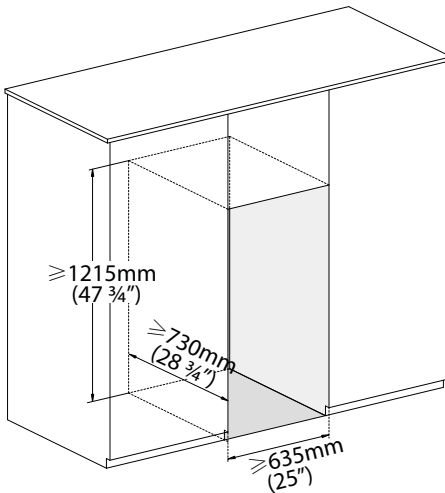
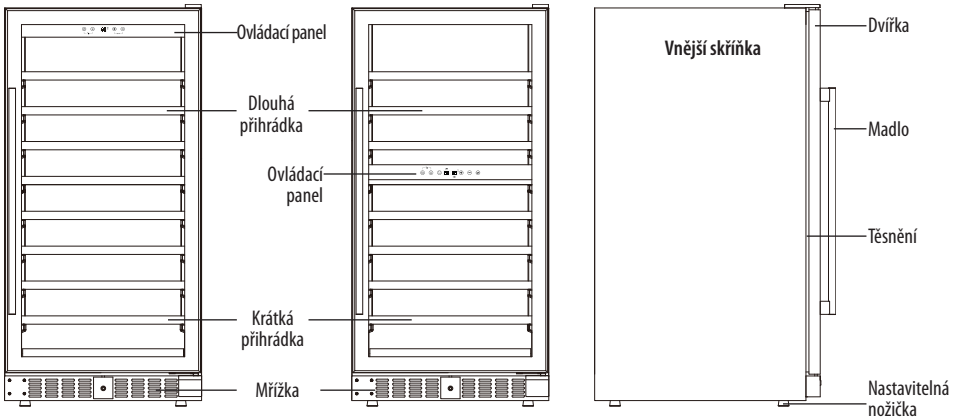
Následující obrázky znázorňují spotřebič. Rozměry a množství přihrádek se může odlišovat v závislosti od modelu.

## ■ 270L

Jedna zóna **96** láhvi

Duální zóna **94** láhvi

Jedna a duální zóna

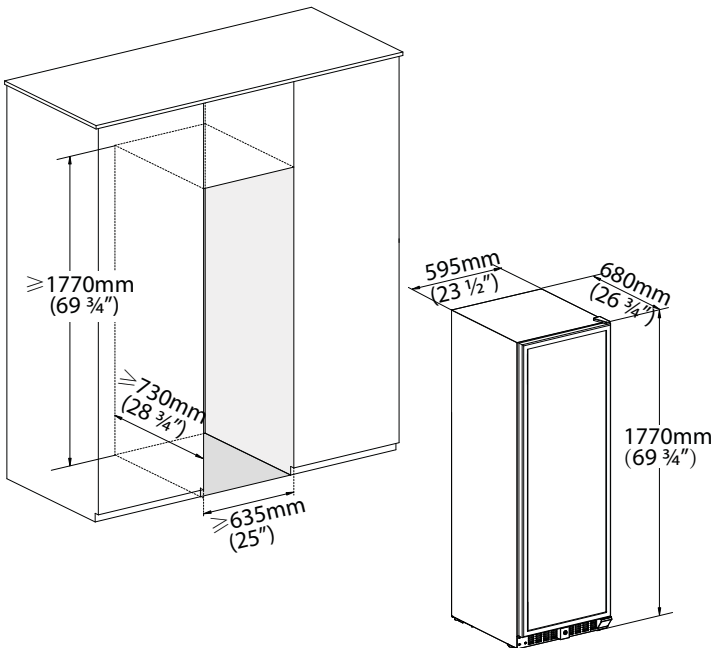
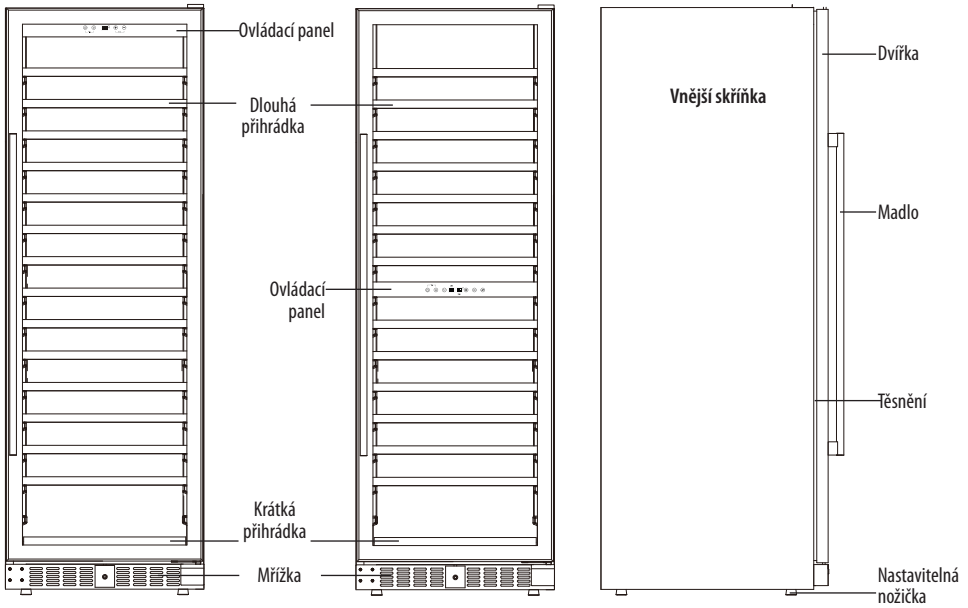


■ 428L

Jedna zóna **166** láhvi

Duální zóna **166** láhvi

Jedna a duální zóna

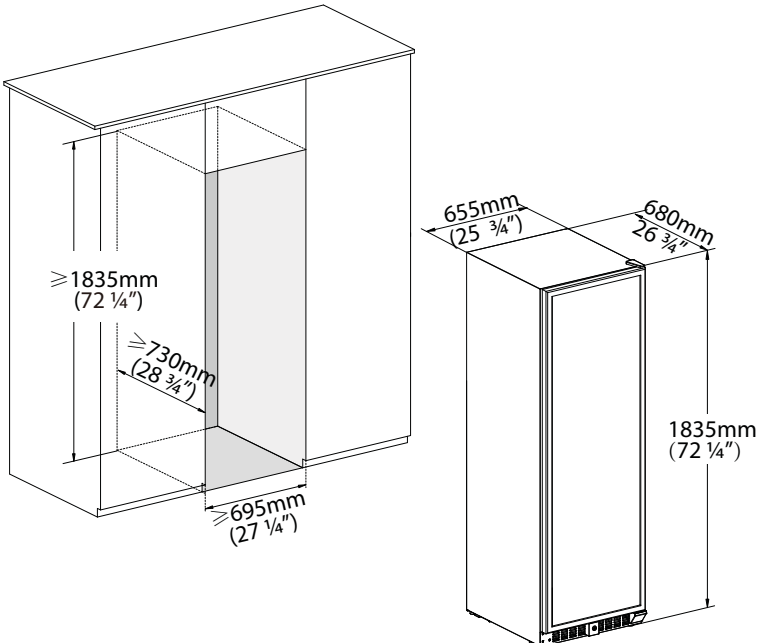
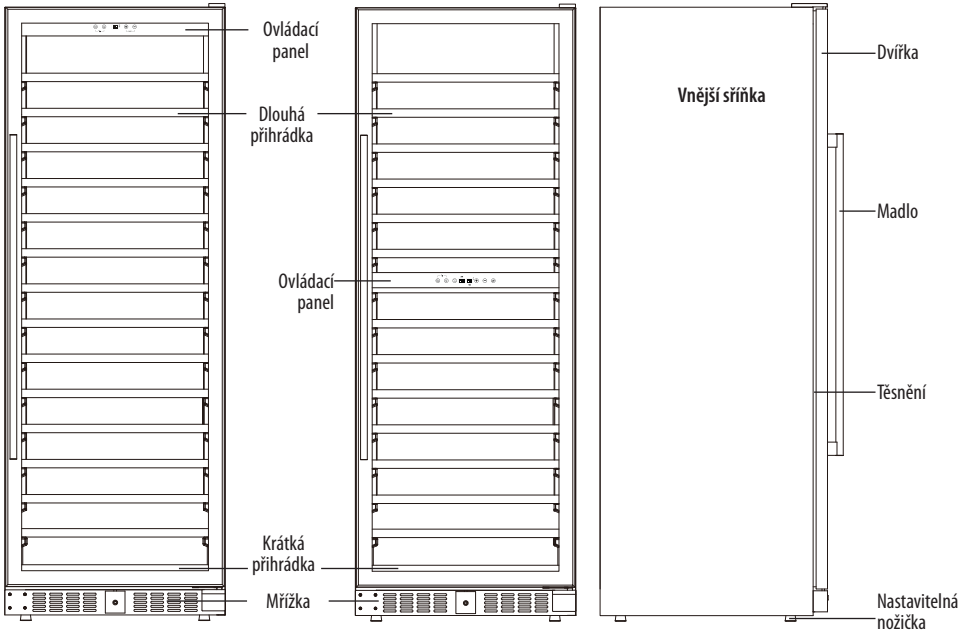


■ 490L

Jedna zóna **194** láhvi

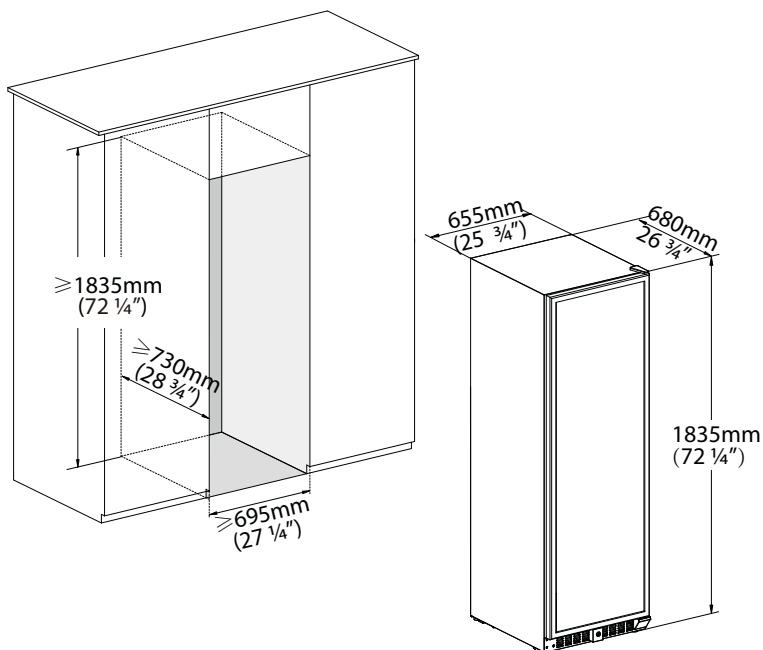
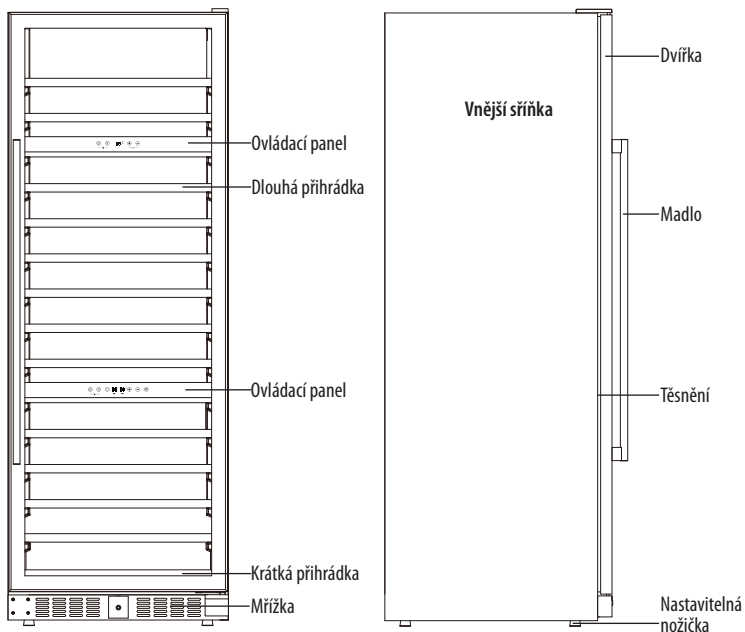
Duální zóna **181** láhvi

Jedna a duální zóna



## ■ 490L -Trojitá zóna

Trojité zóna **170** láhví





# INSTALACE PŘÍSLUŠENSTVÍ PŘED POUŽITÍM

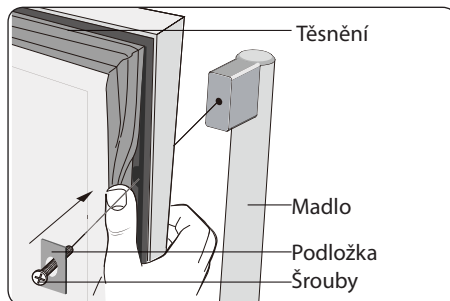
## ■ VYBALENÍ A ČIŠTĚNÍ VINOTÉKY

- Odstraňte obalové materiály zvnějšku i zevnitř.
- Nechte spotřebič odstát přibližně **24 hodin** před připojením k elektrické síti, což pomůže snížit možnost závady chladicího systému z důvodu manipulace během přepravy.
- K čištění vnitřního povrchu použijte měkkou utěrku.
- Instalujte dodané madlo podle následujících kroků:

**1. krok** - Jemně potáhněte těsnění dvířek na jedné straně k odkrytí dvou šroubů a podložek

**2. krok** - Připevněte madlo našroubováním dvou šroubů

**3. krok** - Vraťte těsnění na místo



## ■ UZAMČENÍ A ODEMČENÍ DVÍŘEK (VOLITELNÉ)

- Uzamčení je volitelná funkce. Pokud je vaše vinotéka vybavena touto funkcí, klíč je přibaleno k návodu k obsluze.
- Zasuňte klíč do zámku a otočením proti směru hodinových ručiček odemknete dvířka. K uzamčení otočte klíčem ve směru hodinových ručiček. Klíč dobře uschovejte.

# OBSLUHA VINOTÉKY

## ■ KLIMATICKÁ TŘÍDA

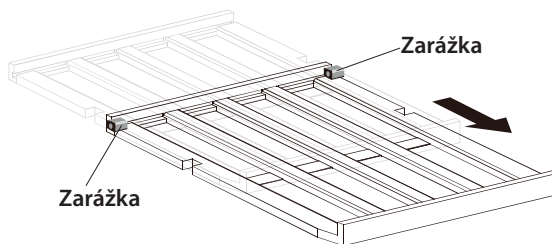
- Spotřebič je navržen pro provoz v klimatické třídě od SN do N (viz tabulku níže). Doporučujeme uchovat okolní teplotu kolem 22-25°C, což pomáhá ve snížení spotřeby elektrické energie.

Klimatická třída	Teplota okolí
SN	10 - 32 °C (50°F-90°F)
N	16 - 32 °C (61°F-90°F)
ST	18 - 38 °C (64°F-100°F)
T	18 - 43 °C (64°F-109°F)

- Pokud je okolní teplota nad nebo pod uvedený klimatický rozsah, bude to mít vliv na provoz spotřebiče. Například, pokud spotřebič funguje v extrémně studeném nebo teplém prostředí, může to způsobit kolísání vnitřní teploty a nemusí být možné dosáhnout teploty 5-22°C.

## ■ SKLADOVÁNÍ VÍNA

- Standardní láhve jsou navrženy pro skladování láhví Bordeaux. Maximální množství se může měnit v závislosti od velikosti vámi uložených láhví.
- **Příhrádky můžete vytáhnout o 1/3 délky pro snadný přístup k láhvím.**

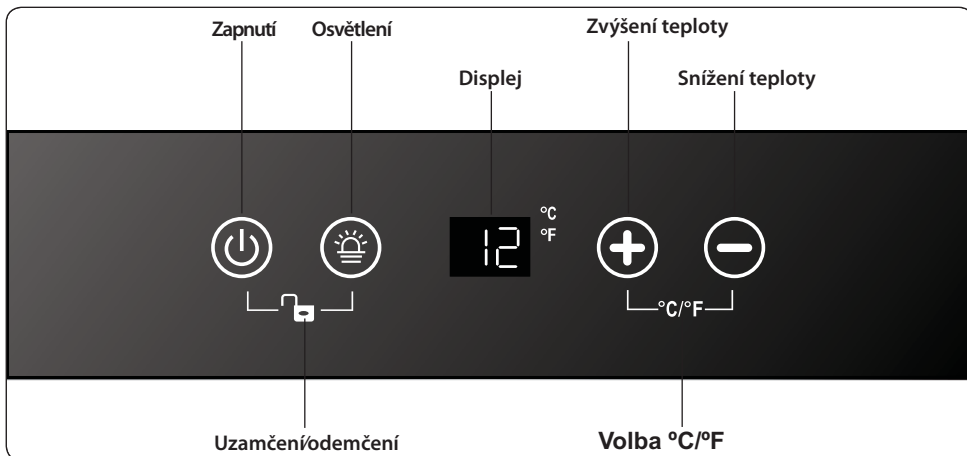


- Abyste nepoškodili těsnění dvířek, při vytahování příhrádek dvířka zcela otevřete.
- Víno uložte v uzavřených láhvích.
- Nepřekrývejte příhrádky alobalem ani jiným materiálem, který může bránit v cirkulaci vzduchu.
- Pokud nebudete spotřebič delší dobu používat, odpojte jej od elektrické sítě a po důkladném vyčištění nechte dvířka pootevřená, aby mohl dovnitř proudit vzduch pro zabránění možné tvorby zápachu, vlhkosti a plísní.
- Doporučené teploty pro chlazení/skladování vína.

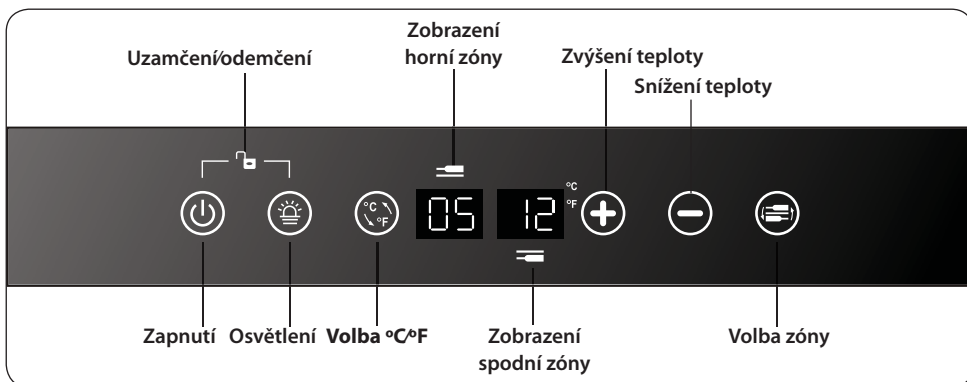
Víno	Doporučená teplota
Červená vína	15 - 18°C (59°F-64°F)
Suchá bílá vína	9 - 14°C (48°F-57°F)
Růžová vína	10 - 11°C (50°F-52°F)
Šumivá vína	5 - 8°C (41°F-46°F)

## ■ OVLÁDACÍ PANEL

### • Pro jednu zónu



### • Pro duální zónu





## ■ ZAPNUTÍ/VYPNUTÍ

- Po připojení spotřebiče k elektrické síti se automaticky zapne.
- Dotkněte se symbolu zapnutí (⏻) a podržte na **10 sekund** k vypnutí (nebo zapnutí) spotřebiče.
- Bez ohledu na uzamčený stav, spotřebič můžete stále vypnout stisknutím a podržením symbolu (⏻) na **10 sekund**.




**Varování:** Abyste zabránili poškození kompresoru, nezapínejte spotřebič opět do **5 minut** po vypnutí.

## ■ ODEMČENÍ OVLÁDACÍHO PANELU

- K odemčení ovládacího panelu stiskněte symbol zapnutí a osvětlení   2 prsty a podržte na **3 sekundy**. Po odemčení zazní akustický signál.
- Ovládací panel se automaticky uzamkne s akustickým signálem po **10 sekundách** bez doteku tlačítka.
- V uzamčeném stavu nebude ovládací panel reagovat na žádné stisknutí tlačítka zapnutí/vypnutí, osvětlení a nastavení teploty.

## ■ ZAPNUTÍ/VYPNUTÍ OSVĚTLENÍ

- V odemčeném stavu stiskněte symbol osvětlení  k zapnutí (nebo vypnutí) vnitřního LED osvětlení.
- Osvětlení zůstane zapnuto, dokud jej manuálně nevypnete.

## ■ ZOBRAZENÍ TEPLoty






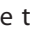
- Teplota je zobrazená v digitální formě, což je nejlepší způsob na čtení. Číslice se zobrazí při nastavení teploty a změní se na skutečnou teplotu uvnitř spotřebiče po **10 sekundách** od stisknutí tlačítka.
- Když je teplota sondy mimo provoz, displej zobrazí „HH“ nebo „LL“ namísto číslice se zněním nepřetržitého akustického signálu. Pokud se tak stane, spotřebič je navržen pro pravidelné spouštění kompresoru a ventilátorů, které pomáhají udržovat chlad uvnitř spotřebiče k uchování vašeho vína.



**Varování:** Abyste zabránili znehodnocení uloženého vína, důrazně doporučujeme nechat spotřebič ihned opravit, protože náhradní pravidelný chod kompresoru neumožňuje dosažení správné teploty.








## ■ NASTAVENÍ TEPLoty

### Pro jednu zónu

- Rozsah nastavení teploty je 5-22 °C (41-72 °F).
- Tlačítka  nebo  nastavte požadovanou teplotu spotřebiče.
- První dotek tlačítka  nebo  vyvolá naposledy nastavenou teplotu.
- Dotekem symbolu  zvýšíte teplotu o 1°C (nebo o 1°F). A obráceně, dotekem symbolu  snížíte nastavenou teplotu o 1°C (nebo 1°F).
- Číslice se změní na zobrazení skutečné teploty uvnitř spotřebiče po **10 sekundách** od stisknutí tlačítka.

### Pro duální zónu

- Rozsah nastavení teploty je 5-12 °C (41-54 °F) pro horní zónu a 12-22 °C (54-72 °F) pro spodní zónu.



- Požadovanou zónu musíte zvolit dotekem symbolu  před stiskem tlačítka  nebo  k nastavení požadované teploty. Když teplota bliká, můžete ji nastavit.
- První stisknutí tlačítka  nebo  vyvolá zobrazení dříve nastavené teploty.
- Stisknutím tlačítka  zvýšíte teplotu o 1°C (nebo o 1°F). A naopak, dotekem symbolu  snížíte nastavenou teplotu o 1°C (nebo o 1°F).
- Displej se změní na zobrazení skutečné teploty uvnitř spotřebiče po **10 sekundách** od stisknutí tlačítka.

#### Poznámka:


Při prvním zapnutí spotřebiče nebo po dlouhodobém odstavení může být rozdíl několik stupňů v nastavené teplotě a zobrazené teplotě. Po několika hodinách provozu se obnoví normální teplota.

## ■ VOLBA ZOBRAZENÍ FAHRENHEITA (°F) & CELSIA (°C)

### Pro jednu zónu

Dotkněte se symbolů   2 prsty najednou a podržte je 5 sekund, můžete změnit zobrazení stupňů Fahrenheita a Celsia.

### Pro duální zónu

Přímo se dotkněte symbolu , můžete změnit zobrazení stupňů Fahrenheita a Celsia pro obě zóny současně.

## PÉČE A ÚDRŽBA

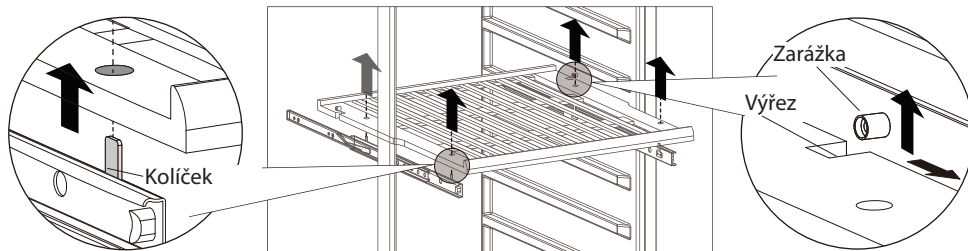
### ■ ČIŠTĚNÍ VINOTÉKY

- Vypněte spotřebič, odpojte od elektrické sítě a vyndejte víno a přihrádky.
- Vnitřek spotřebiče utřete hubkou a roztokem jedlé sody. Roztok by měl obsahovat přibližně 2 polévkové lžice jedlé sody a litr teplé vody.
- Přihrádky umyjte roztokem jemného saponátu. Před vložením do spotřebiče je nechte vyschnout.
- Při čištění ovladačů nebo jiných elektrických míst vyždímejte přebytečnou vodu z hubky.
- Vnější povrch skříňky utřete teplou vodou a jemným saponátem. Pak utřete jemnou suchou utěrkou.
- Na nerezovou ocel nepoužívejte drátěnky. Mohly byste ji poškrábat a pak by se mohla vyskytnout rez.

### ■ VYJMUTÍ PŘIHRÁDEK

- Před vyjmutím přihrádky ze spotřebiče z ní nejdříve sundejte všechny láhve s vínem;
- Přihrádku pomalu vytáhněte a držte levý a pravý výřez přihrádky přímo pod levou a pravou zarážkou;
  - Pro modely s teleskopickými kolejničkami, pouze nadzvedněte celou přihrádku horizontálně;

- Pro modely s teleskopickými kolejnicemi zvedněte celou přihrádku horizontálně k uvolnění ze 4 kolíčků teleskopické kolejničky.



## ■ VÝPADEK ELEKTRICKÉ ENERGIE

Většina výpadků proudu skončí do několika hodin a tudíž neovlivní teplotu ve vašem spotřebiči, pokud minimalizujete počet otvírání dvířek. Pokud bude výpadek trvat delší dobu, musíte uskutečnit určité kroky pro ochranu vašeho vína.

## ■ PŘEMÍSTĚNÍ VINOTÉKY

- Vyjměte všechny položky.
- Lepicí páskou zajistěte všechny volné díly (přihrádky) uvnitř spotřebiče.
- Nožičky zašroubujte, abyste zabránili poškození.
- Přeplepte dvířka.
- Během přepravy držte spotřebič svisle. Také chraňte povrch spotřebiče například dekou.

## ■ TIPY PRO ÚSPORU ENERGIE

- Spotřebič postavte mimo spotřebiče produkující teplo a mimo přímé sluneční záření.
- Zajistěte dostatečné větrání spotřebiče. Nikdy nezakrývejte větrací mřížky.
- Dvířka otvírejte pouze v nutném případě. Nenechávejte dvířka otevřená příliš dlouhou dobu ani je často neotvírejte.

## ODSTRANĚNÍ MOŽNÝCH PROBLÉMŮ

Pokud spotřebič nefunguje správně, než budete kontaktovat servis, podle níže uvedených kroků se pokuste problém vyřešit.


Č.	PROBLÉM	MOŽNÁ PŘÍČINA/ŘEŠENÍ
1	Spotřebič nefunguje	Není připojen Spotřebič je vypnutý Vypnutý jistič nebo vypálená pojistka
2	Spotřebič dostatečně nechladí	Zkontrolujte nastavení teploty Okolní prostředí vyžaduje vyšší nastavení Časté otvírání dvířek Dvířka nejsou zcela zavřena Těsnění netěsní správně
3	Automatické časté zapínání a vypínání	Teplota v místnosti je vyšší než obvykle Do spotřebiče jste vložili velké množství láhví Časté otvírání dvířek Dvířka nejsou zcela zavřena Nesprávné nastavení teploty Těsnění netěsní správně
4	Osvětlení nefunguje	Spotřebič není připojen Vypnutý jistič nebo vypálená pojistka Vypnuté osvětlení
5	Hodně vibrací	Zkontrolujte zda stojí spotřebič rovně Zkontrolujte zda není vnitřní vybavení spotřebiče volné
6	Nadměrná hlučnost spotřebiče	Bublání může vycházet z proudění chladicí kapaliny, což je normální Když končí cyklus, můžete slyšet zurčení z chladicí tekutiny Stahování a roztahování vnitřních stěn může způsobovat praskání Spotřebič nestojí rovně
7	Dvířka se nezavírají správně	Spotřebič nestojí rovně Změnili jste směr otvírání dvířek a nebyly instalovány správně Znečištěné těsnění Příhrádky jsou mimo pozici
8	Na displeji se zobrazí "HH" nebo "LL" namísto číslic a/nebo zní akustický signál	Teplota je mimo rozsah

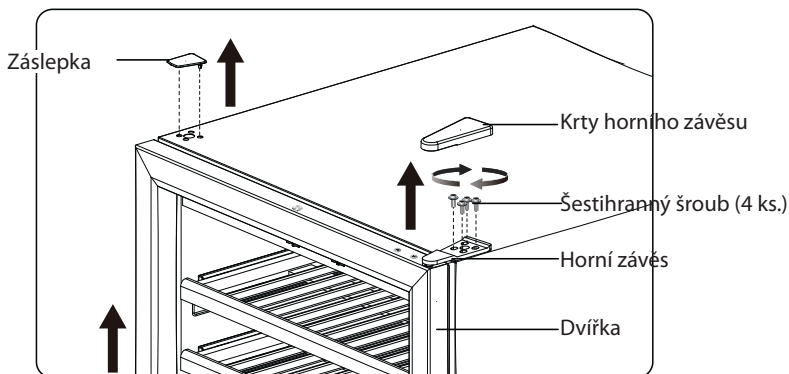
# ZMĚNA SMĚRU OTVÍRÁNÍ DVÍŘEK

## ■ Pro 270L/428L/490L s 2 otvory pro madlo

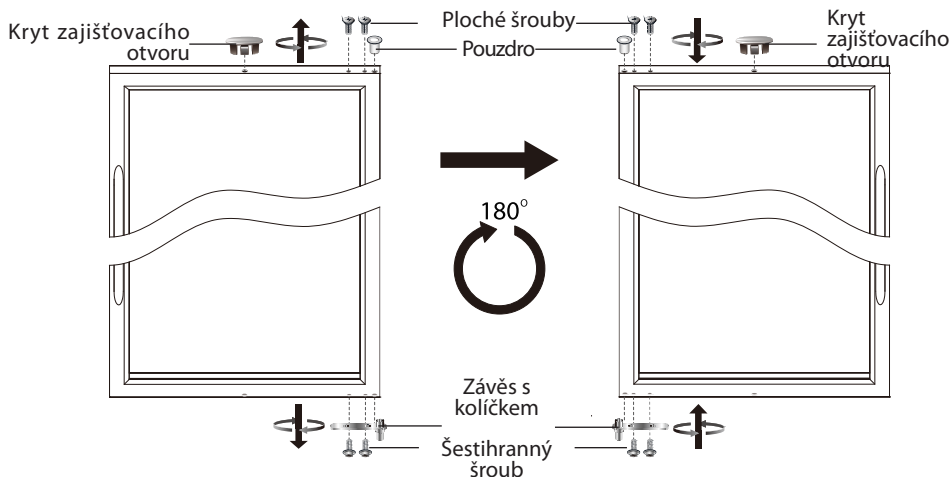
### DŮLEŽITÁ INFORMACE

Přihrádky zajistěte na místě pomocí lepicí pásky, abyste zabránili jejich poškození při manipulaci se spotřebičem a všechny demontované díly si pečlivě uchovejte.

1. Sejměte kryt otvoru a kryt horního závěsu na horní straně pomocí plochého šroubováku. Sejměte horní závěs odšroubováním šestihranných šroubů (4 ks). Nyní opatrně zvedněte dvířka ze spodního závěsu a jemně odložte stranou. Je důležité ponechat podložku závěsu  na spodním závěsu pro opětovnou instalaci.

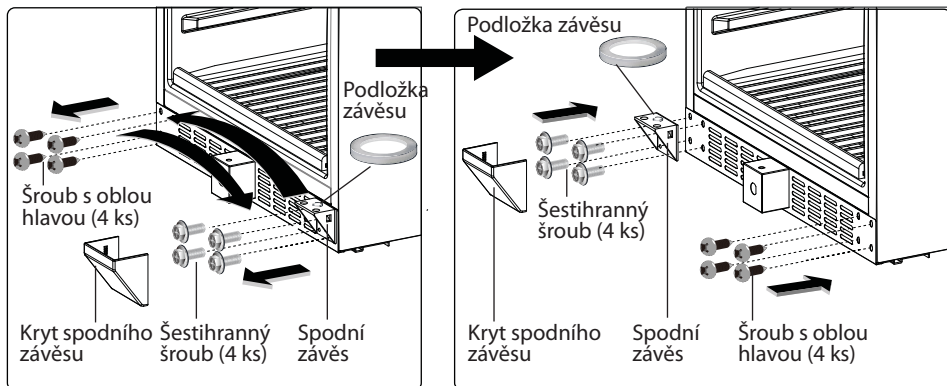


2. Sejměte záslepku zajišťovacího otvoru, pouzdro a vyšroubujte šrouby (2 ks) z horního rámu dvířek. Odšroubujte šestihranné šrouby (2 ks) a vyjměte závěs s kolíčkem ze spodní strany dvířek. Nyní otočte dvířka o 180°. Instalujte kryt zajišťovacího otvoru, ploché šrouby (2 ks) a pouzdra do horní části rámu dvířek. Instalujte závěs s kolíčkem na spodní stranu rámu dvířek pomocí šestihranných šroubů (2 ks). Zajistěte správnou instalaci závěsu s klíčkem.

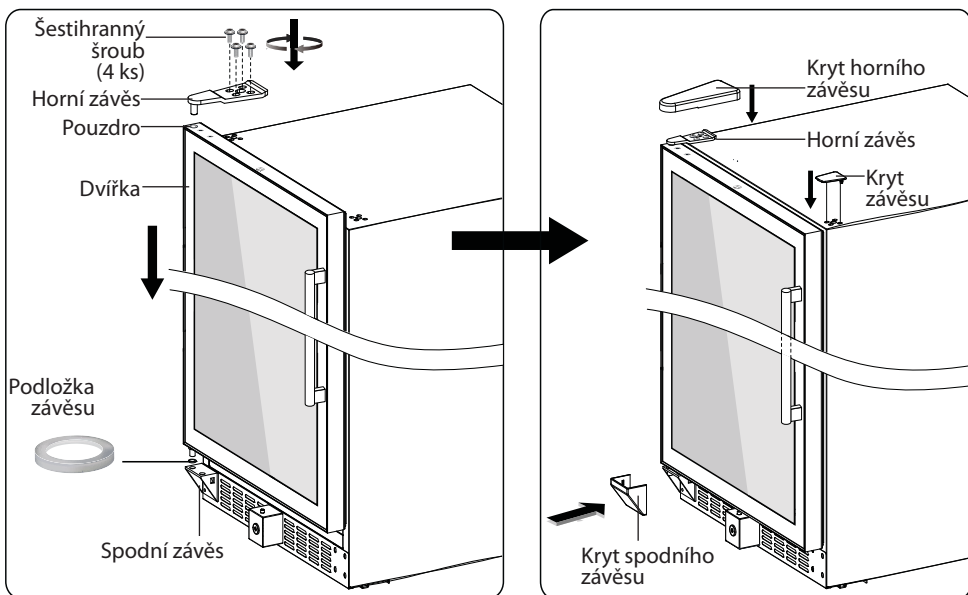




- 3.** Sejměte kryt spodního závěsu jemným vypáčením malým šroubovákem. Sejměte spodní závěs vyšroubováním šestihranných šroubů (4 ks). Odšroubujte oblé šrouby (4 ks) ze spodní levé strany. Nyní přesuňte spodní závěs na spodní levou stranu a pevně zašroubujte šestihrannými šrouby (4 ks). Přesuňte oblé šrouby (4 ks) na spodní pravou stranu a zašroubujte.




- 4.** Dvířka opatrně uchopte a umístěte na spodní závěs, ujistěte se, zda je kolíček závěsu správně zasunutý přes podložku závěsu. Vložte kolíček horního závěsu do pouzdra nahoře vpravo a upevněte šestihrannými šrouby (4 ks). Překryjte horní závěs a spodní závěs kryty. Překryjte šrouby závěsů nahoře vpravo pomocí záślepek.

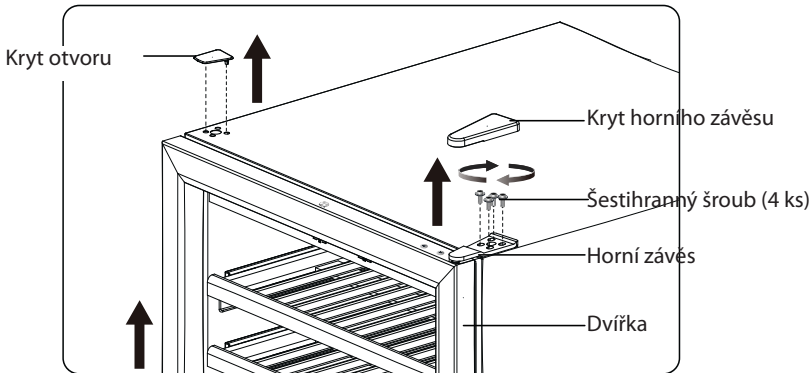


## ■ Pro 270L/428L/490L se 4 otvory pro madla

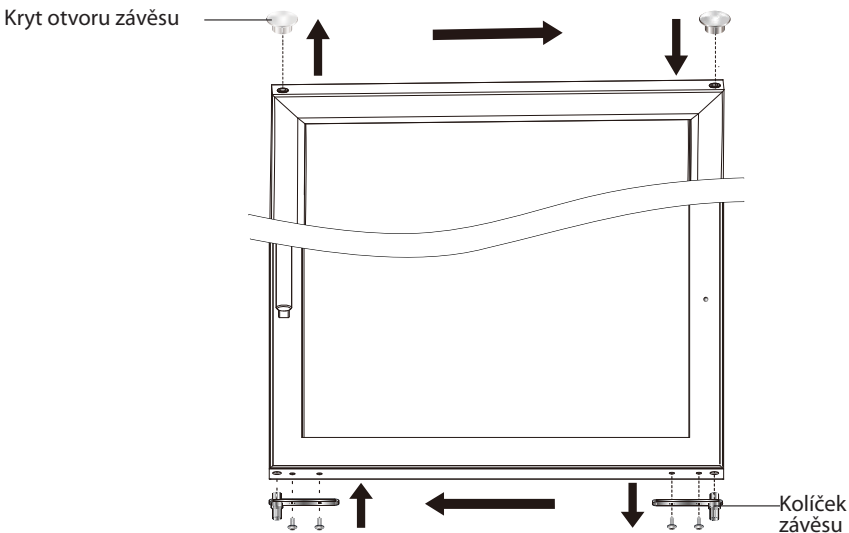
### DŮLEŽITÁ INFORMACE

Přihrádky zajistěte na místě pomocí lepicí pásky, abyste zabránili jejich poškození při manipulaci se spotřebičem a všechny demontované díly si pečlivě uchovejte.

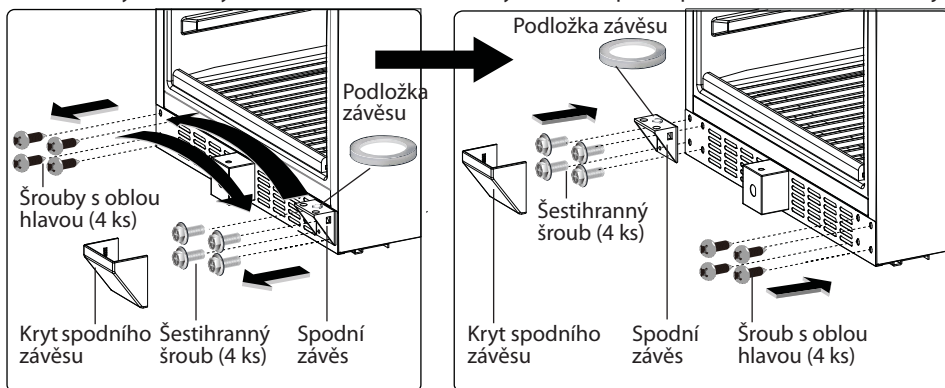
1. Sejměte kryt otvoru a kryt horního závěsu na horní straně pomocí plochého šroubováku. Uvolněte horní závěs vyšroubováním šestihranných šroubů (4 ks). Nyní opatrně zvedněte dvířka ze spodního závěsu a jemně je odložte stranou. Je důležité ponechat podložku závěsu  na spodním závěsu pro opětovnou instalaci.



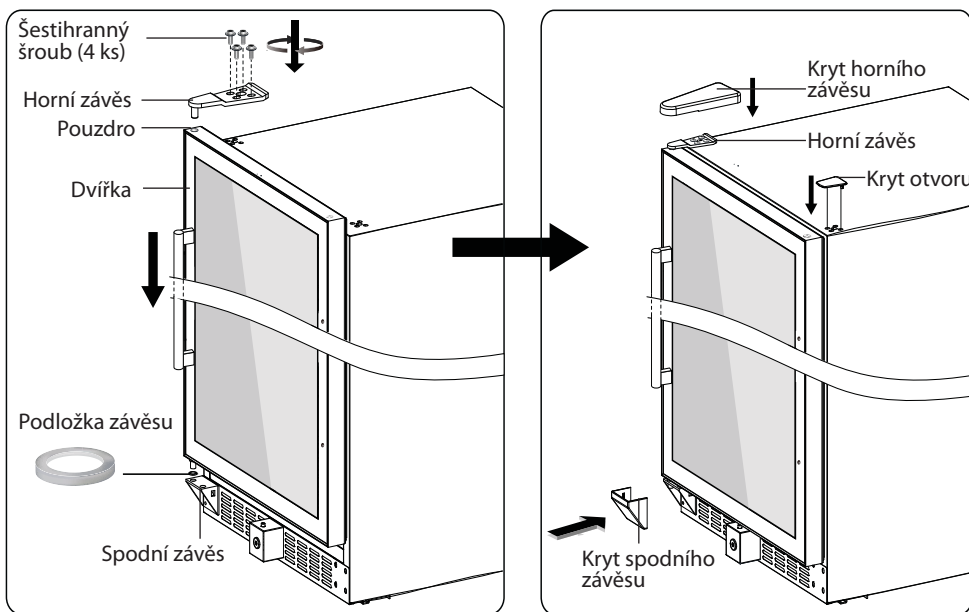
2. Přesuňte kryt otvoru závěsu (na horní straně dvířek) z levé na pravou stranu. Přesuňte kolíček závěsu (na spodní straně dvířek) z pravé na levou stranu.



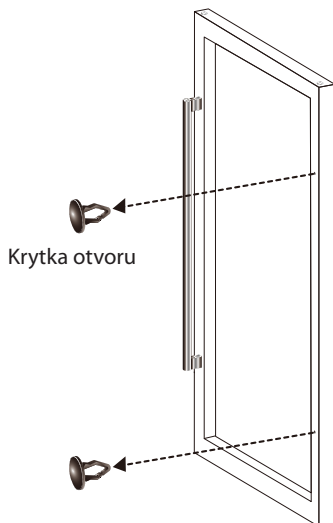
- 3.** Sundejte kryt spodního závěsu vypáčením malým plochým šroubovákem. Sejměte spodní závěs vyšroubováním šestihranných šroubů (4 ks). Odšroubujte šrouby s oblou hlavou (4 ks) ze spodní levé strany. Nyní přeneste spodní závěs na levou stranu a pevně jej utáhněte šestihrannými šrouby (4 ks). Přešuněte oblé šrouby (4 ks) na spodní pravou stranu a zašroubujte.



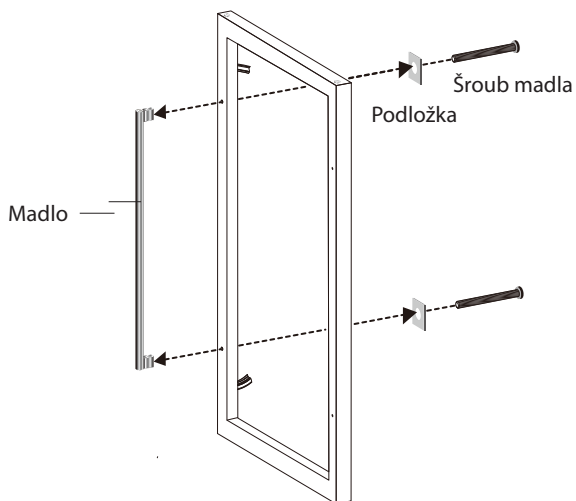
- 4.** Dvířka opatrně uchopte a s pomocí další osoby umístěte na spodní závěs, ujistěte se, zda je kolíček závěsu správně zasunutý přes podložku závěsu. Vložte kolíček horního závěsu do pouzdra na horní pravé straně a upevněte šestihrannými šrouby (4 ks). Překryjte horní a spodní závěs kryty závěsů. Otvory šroubů nahoře vpravo překryjte zásepky.



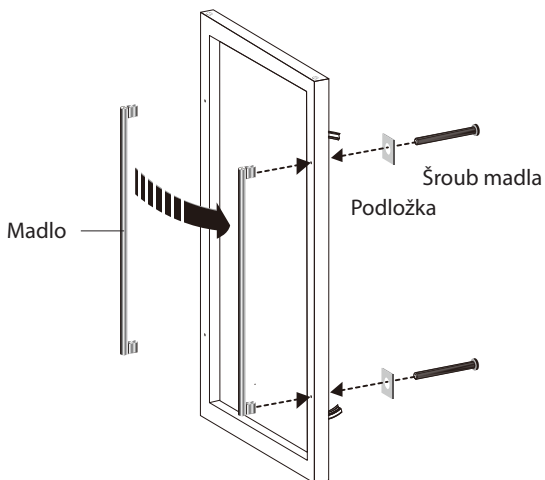
- 5.** Sejměte kryt otvoru pro madlo (2 ks) na pravé straně dvířek pomocí malého plochého šroubováku.



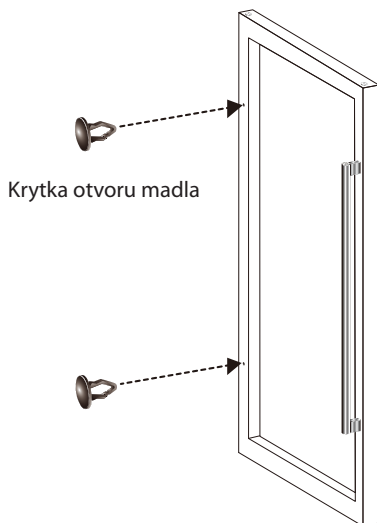
- 6.** Jemně vytáhněte těsnění dvířek na jedné straně k odkrytí šroubů pro madlo (2 ks) na levé straně dvířek. Odšroubujte je pomocí křížového šroubováku a madlo sundejte (Podložky nechte na místě).



7. Instalujte madlo na pravou stranu dvířek pomocí šroubů (2 ks).



8. Zatlačte krytky otvorů (2 ks) do otvorů na levé straně dvířek.



—END—

## Informace pro uživatele k likvidaci elektrických a elektronických zařízení (domácnosti)



Tento symbol na produktech anebo v průvodních dokumentech znamená, že použité elektrické a elektronické výrobky nesmí být přidány do běžného komunálního odpadu.

Ke správné likvidaci, obnově a recyklaci doručte tyto výrobky na určená sběrná místa, kde budou přijata zdarma. Alternativně v některých zemích můžete vrátit své výrobky místnímu prodejci při koupi ekvivalentního nového produktu.

Správnou likvidací tohoto produktu pomůžete zachovat cenné přírodní zdroje a napomáháte prevenci potenciálních negativních dopadů na životní prostředí a lidské zdraví, což by mohly být důsledky nesprávné likvidace odpadů. Další podrobnosti si vyžádejte od místního úřadu nebo nejbližšího sběrného místa.

Při nesprávné likvidaci tohoto druhu odpadu mohou být v souladu s národními předpisy uděleny pokuty.

### **Pro podnikové uživatele v zemích Evropské unie**

Chcete-li likvidovat elektrická a elektronická zařízení, vyžádejte si potřebné informace od svého prodejce nebo dodavatele.

### **Informace k likvidaci v ostatních zemích mimo Evropskou unii**

Tento symbol je platný jen v Evropské unii.

Chcete-li tento výrobek zlikvidovat, vyžádejte si potřebné informace o správném způsobu likvidace od místních úřadů nebo od svého prodejce.

## ZÁRUČNÍ PODMÍNKY

Záruka na tento spotřebič představuje 24 měsíců od data zakoupení. Nárok na záruku je možné uplatnit pouze po předložení originálu dokladu o zakoupení výrobku (paragon, faktura) s typovým označením výrobku, datem prodeje a čitelným razítkem prodejce. Záruka zahrnuje výměnu nebo opravu částí spotřebiče, které se poškodí z důvodu poruch ve výrobě spotřebiče. Po uplynutí záruční doby bude spotřebič opraven za poplatek. Výrobce neodpovídá za poškození nebo úrazy osob, zvířat z důvodu nesprávného použití spotřebiče a nedodržení pokynů v návodu k použití. Výrobek je určen výhradně jako domácí spotřebič pro použití v domácnosti. Smluvní záruka je 6 měsíců, pokud je kupující podnikatel - fyzická osoba a spotřebič kupuje pro podnikatelskou činnost nebo komerční využití (§ 429 Obchodního zákoníku). Záruka se snižuje dle § 619 odst. 2 občanského zákoníku na 6 měsíců pro: žárovky, baterie, křemíkové a halogenové trubice.

### Záruka se nevztahuje

- jakékoliv mechanické poškození výrobku nebo jeho části
- na vady způsobené nevhodným zacházením nebo umístěním.
- je-li zařízení obsluhováno v rozporu s návodem, případně zásahem neoprávněné osoby.
- nesprávné používání, skladování nebo přenášení.
- na záruku 24 měsíců se nevztahují opravy, například: výměna žárovky, trubice, čištění a odvápnování kávovarů, žehliček, zvlhčovačů, atd. Zde bude účtováno servisem za smluvní cenu.
- pokud nebude při kontrole přístroje zjištěna žádná závada nebo nebudou splněny záruční podmínky, uhradí režijní náklady spojené s kontrolou nebo opravou výrobku kupující.
- zákazník ztrácí záruku při používání výrobků k profesionální či jiné výdělečné činnosti v provozovnách.
- závada byla způsobena vnějšími a živelnými podmínkami (např. poruchami v elektrické síti nebo bytové instalaci)
- záruka se netýká poškození vnějšího vzhledu nebo jiných, které nebrání standardní obsluze.

Pokud zboží při uplatňování vady ze strany spotřebitele bude zasíláno poštou nebo přepravní službou musí být zabaleno v obalu vhodném pro přepravu tak, aby se zabránilo poškození výrobku.

### Zodpovědný zástupce za servis pro ČR na značky: ARDES, Guzzanti, Scarlett, Luxell, Graef

ČERTES spol. s r.o.

Donínská 83

463 34 Hrádek nad Nisou

Tel./fax 482771487 - příjem oprav- servis.

Tel./fax 482718718 - náhradní díly

Mobil: 721018073, 731521116, 608719174

Pracovní doba 8 - 16,30

www: certes.info, e-mail: certes@certes.info



### Záruční list

Tento oddíl vyplňte prosím hůlkovým písmem a přiložte k výrobku.

Odesílatel: .....

Příjmení/jméno: .....

Stát/PSČ/obec/ulice: .....

Telefonní číslo: .....

Číslo/označení (zbožní) položky: .....

Datum/místo prodeje: .....

Popis závady: .....

Datum/podpis: .....

Záruka se nevztahuje.

Zašlete prosím neopravený výrobek za cenu poštovného zpět.

Sdělte mi, kolik budou činit náklady. Opravte výrobek za úhradu.

# --OBSAH--

<b>DÔLEŽITÉ BEZPEČNOSTNÉ INFORMÁCIE</b> .....	<b>1</b>
<b>POPIS SPOTREBIČA A INŠTALÁCIA</b> .....	<b>3</b>
270L .....	3
428L .....	4
490L .....	5
490L -trojitá zóna.....	6
<b>INŠTALÁCIA PRÍSLUŠENSTVA PRED POUŽITÍM</b> .....	<b>7</b>
VYBALENIE A ČISTENIE SPOTREBIČA .....	7
UZAMKNUTIE A ODOMKNUTIE DVIEROK (VOLITEĽNÉ) .....	7
<b>OBSLUHA SPOTREBIČA</b> .....	<b>7</b>
KLIMATICKÁ TRIEDA .....	7
USKLADNENIE VÍNA.....	8
OVLÁDACÍ PANEL .....	9
ZAPNUTIE/VYPNUTIE .....	9
ODOMKNUTIE OVLÁDACIEHO PANELA.....	10
ZAPNUTIE/VYPNUTIE VNÚTORNÉHO OSVETLENIA.....	10
ZOBRAZENIE TEPLoty.....	10
NASTAVENIE TEPLoty.....	10
VOĽBA ZOBRAZENIA STUPŇOV FAHRENHEITA (°F) A CELZIA (°C) .....	11
<b>STAROSTLIVOSŤ A ÚDRŽBA</b> .....	<b>11</b>
ČISTENIE VINOTÉKY .....	11
VYBRATIE PRIEHRADIEK.....	12
VÝPADOK ELEKTRINY .....	12
PREMIESTNENIE VINOTÉKY.....	12
TIPY PRE ÚSPORU ENERGIE .....	12
<b>ODSTRÁNENIE MOŽNÝCH PROBLÉMOV</b> .....	<b>13</b>
<b>ZMENA SMERU OTVÁRANIA DVIEROK</b> .....	<b>14</b>
270L/428L/490L s 2 otvormi pre madlá v dvierkach .....	14
270L/428L/490L so 4 otvormi pre madlá v dvierkach.....	16





- Pred prvým použitím odstráňte všetky obalové materiály, nálepky a fólie zo spotrebiča a vyčistite ho vlhkou utierkou a jemným umývacím saponátom.
- Pred pripojením k elektrickej sieti nechajte spotrebič odstáť v zvislej polohe približne **24** hodín na zníženie možnosti poruchy chladiaceho systému z dôvodu manipulácie počas prepravy.

## DÔLEŽITÉ BEZPEČNOSTNÉ INFORMÁCIE

Pred použitím spotrebiča ho inštalujte podľa návodu. Aby ste zabránili riziku požiaru, zasiahnutia elektrickým prúdom alebo zraneniu, dodržiavajte základné bezpečnostné predpisy:

- Tento spotrebič je určený na použitie v domácnosti a výhradne na skladovanie uzatvorených fliaš s vínom a nápojov.
- Spotrebič postavte tak, aby zostala zástrčka ľahko prístupná.
- Uistite sa, či napätie/prúd uvedený na výrobnom štítku zodpovedá hodnotám vašej elektrickej siete v domácnosti. Spotrebič pripojte k uzemnenej elektrickej zásuvke, neodstraňujte uzemňovací kontakt, nepoužívajte adaptér ani predlžovací kábel.
- **Nepripájajte** ani neodpájajte zástrčku mokrými rukami.
- Na odpojenie spotrebiča uchopte za zástrčku, nie za kábel.
- Pre napájanie spotrebiča odporúčame použiť samostatný elektrický obvod.
- Pred čistením údržbou a opravou spotrebiča ho odpojte od elektrickej siete. V opačnom prípade hrozí zasiahnutie elektrickým prúdom alebo smrťou.
- Ak je poškodený prívodný kábel, musí ho vymeniť výrobca, servisný technik alebo podobne kvalifikovaná osoba, aby sa zabránilo nebezpečenstvu.
- Poistka (alebo istič) musí mať hodnotu **10 A** alebo vyššiu.
- Tento spotrebič môžu používať deti od 8 rokov a osoby s obmedzenými fyzickými, senzorickými alebo mentálnymi schopnosťami alebo bez dostatočných skúseností a znalostí, ak boli poučené o správnom a bezpečnom použití spotrebiča a porozumeli možným rizikám. Nedovoľte deťom hrať sa so spotrebičom. Čistenie a údržbu nesmú vykonávať deti bez dohľadu.
- Tento spotrebič nie je určený na použitie osobami (vrátane detí) s obmedzenými fyzickými, senzorickými alebo mentálnymi schopnosťami, alebo bez dostatočných skúseností a znalostí, ak neboli poučené o správnom a bezpečnom použití spotrebiča osobou zodpovednou za ich bezpečnosť. Nedovoľte deťom hrať sa so spotrebičom.
- Na zaistenie správneho vetrania spotrebiča nesmiete blokovať prednú časť spotrebiča. Spotrebič postavte mimo priame slnečné žiarenie a zdroj tepla (pec, ohrievač, radiátor, a pod.).

- **Nepokúšajte** sa opravovať ani nahradzovať žiadnu časť spotrebiča, pokiaľ to nie je uvedené v návode. Všetky servisné úkony musí vykonávať kvalifikovaný servisný technik.
- Pri inštalácii požiadajte o pomoc ďalšiu osobu, aby sa zabránilo poškodeniu spotrebiča alebo zraneniu osôb.
- Pre správnu funkčnosť musí byť spotrebič vyvážený. Vyvážiť ho môžete pomocou nastaviteľných nožičiek spotrebiča.
- Spotrebič nikdy nečistite horľavými tekutinami, ktoré môžu zvýšiť riziko explózie. Neskladujte ani nepoužívajte horľavé tekutiny ani výpary v blízkosti spotrebiča.
- **Nepoužívajte** rozpúšťadlá ani drsné čistiace prostriedky. Tieto čističe môžu spôsobiť sfarbenie spotrebiča.
- **Nepoužívajte** tento spotrebič na iný ako určený účel.
- **Nepoužívajte elektrické spotrebiče vo vinotéke.**
- Použitie neodporúčaného príslušenstva môže byť nebezpečné.
- **Držte spotrebič mimo otvoreného ohňa.**
- **GWP (Global Warming Potential): R600a=3**
- Pri likvidácii spotrebiča zložte dvierka a nechajte priehradky na mieste, aby sa deti nemohli dostať do vnútra. Nepoškodte chladiaci obvod, hlavne pri výmenníku tepla na zadnej/dolnej strane spotrebiča.
-  Symbol recyklácie na spotrebiči alebo obale určuje, že tento spotrebič sa nesmie likvidovať spoločne s bežným domovým odpadom, musíte ho odnieť  na príslušné zberné miesto pre elektrické a elektronické výrobky.

# POPIS SPOTREBIČA A INŠTALÁCIA

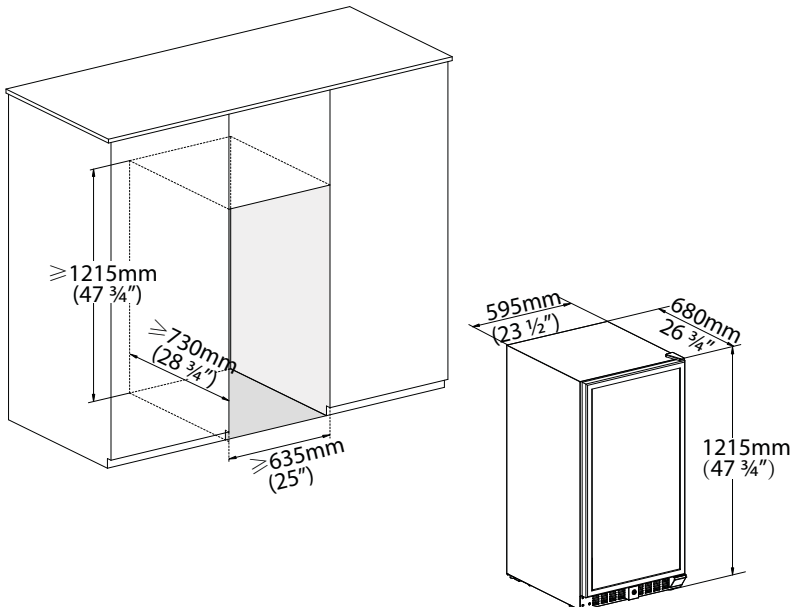
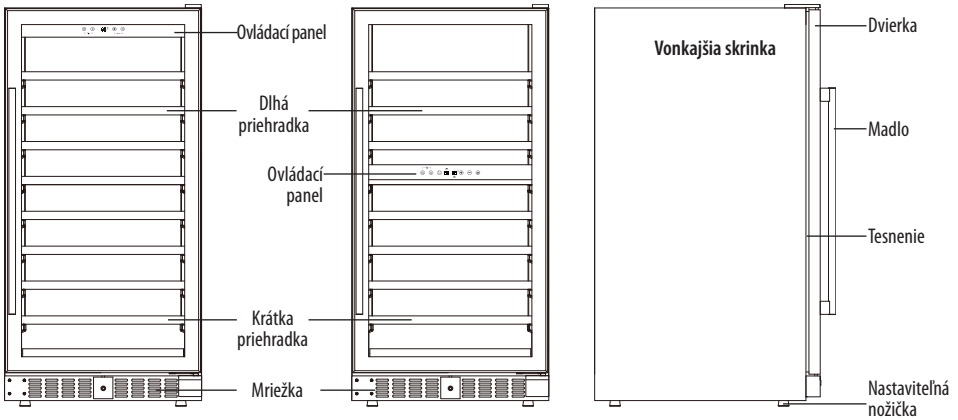
Nasledujúce obrázky znázorňujú spotrebič. Rozmery a množstvo priehradiek so môže odlišovať v závislosti od modelu.

## ■ 270L

Jedna zóna **96** fliaš

Duálna zóna **94** fliaš

Jedna a duálna zóna

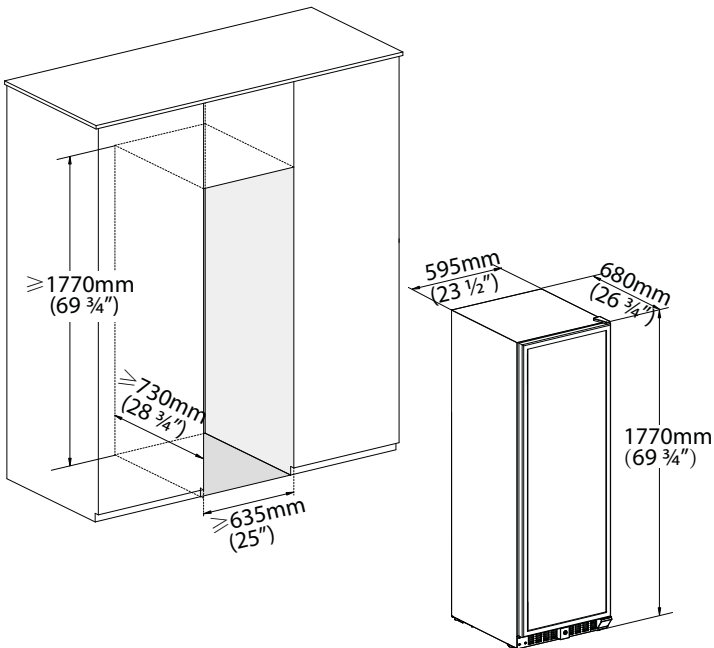
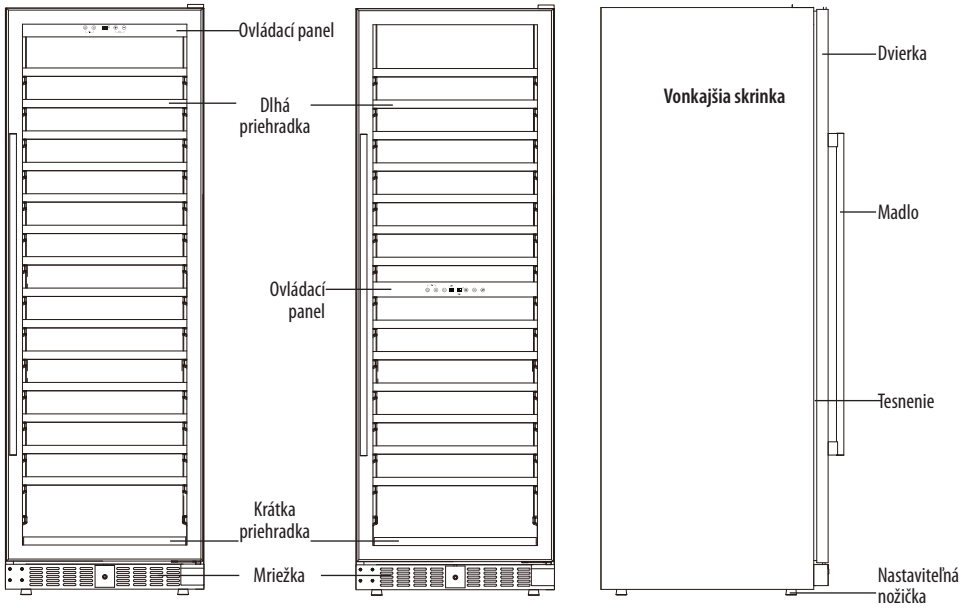


■ 428L

Jedna zóna **166** fliaš

Duálna zóna **166** fliaš

Jedna a duálna zóna

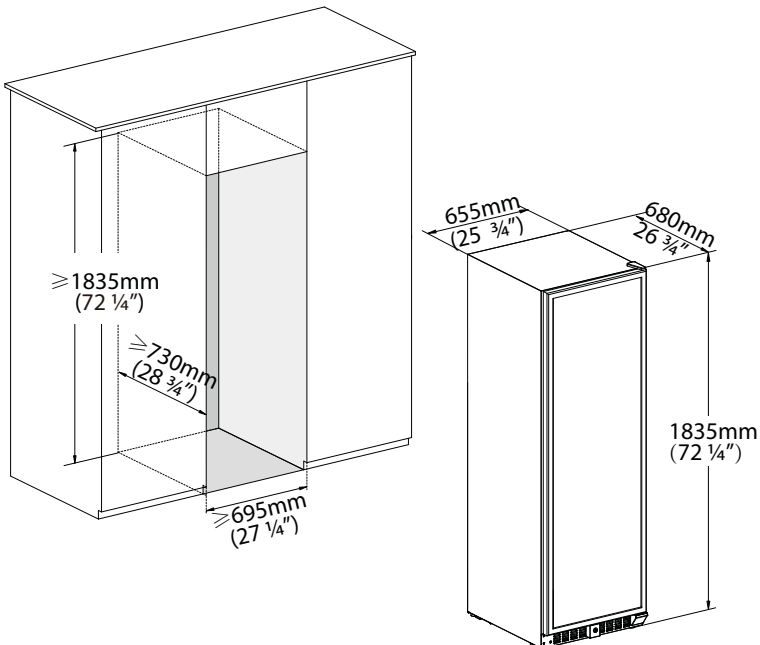
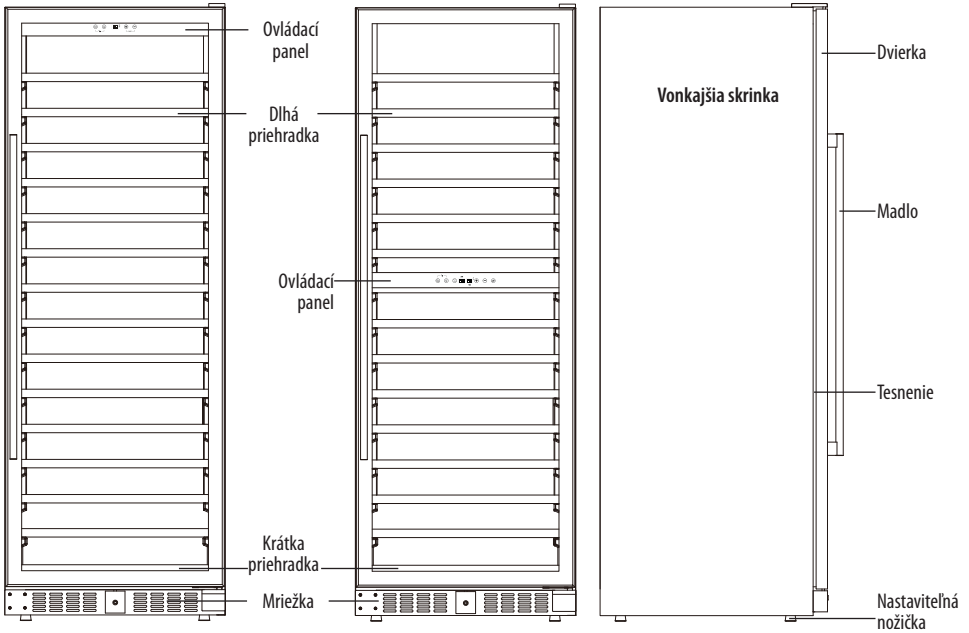


■ 490L

Jedna zóna **194** fliaš

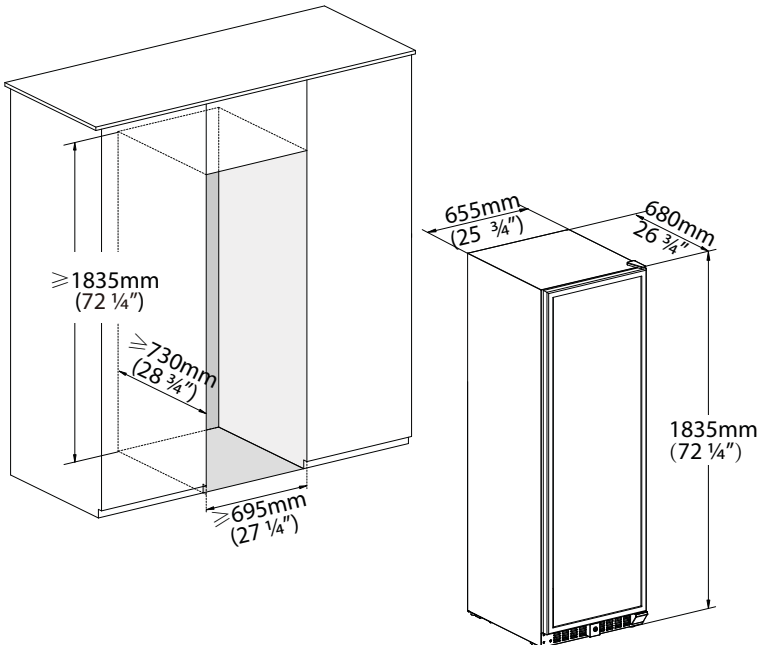
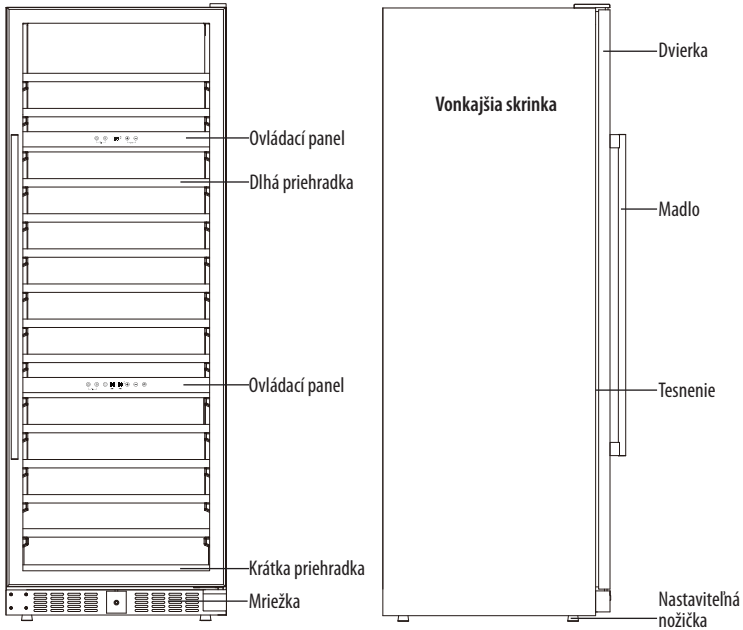
Duálna zóna **181** fliaš

Jedna a duálna zóna



■ 490L -Trojitá zóna

Trojité zóna **170** fliaš



# INŠTALÁCIA PRÍSLUŠENSTVA PRED POUŽITÍM

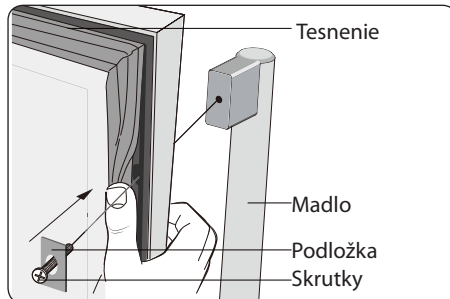
## ■ VYBALENIE A ČISTENIE VINOTÉKY

- Odstráňte obalové materiály zvonku aj zvnútra.
- Nechajte spotrebič odstáť približne **24 hodín** pred pripojením k elektrickej sieti, čo pomôže znížiť možnosť poruchy chladiaceho systému z dôvodu manipulácie počas prepravy.
- Na čistenie vnútorného povrchu použite mäkkú utierku.
- Inštalujte dodané madlo podľa nasledujúcich krokov:

**1. krok** - jemne potiahnite tesnenie dvierok na jednej strane pre odkrytie dvoch skrutiek a podložiek

**2. krok** - pripevnite madlo naskrutkovaním dvoch skrutiek

**3. krok** - vráťte tesnenie na miesto



## ■ UZAMKNUTIE A ODOMKNUTIE DVIEROK (VOLITEĽNÉ)

- Uzamknutie je voliteľná funkcia. Ak je vaša vinotéka vybavená touto funkciou, kľúč je pribalený k návodu na obsluhu.
- Zasuňte kľúč do zámky a otočením proti smeru hodinových ručičiek odomknite dvierka. Na uzamknutie otočte kľúčom v smere hodinových ručičiek. Kľúč dobre uschovajte.

# OBSLUHA VINOTÉKY

## ■ KLIMATICKÁ TRIEDA

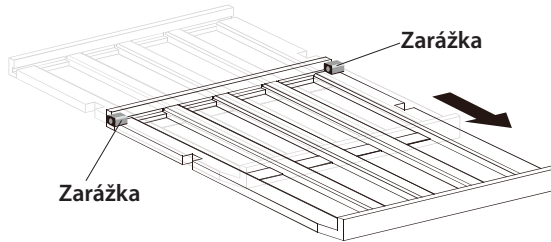
- Spotrebič je navrhnutý na prevádzku v klimatickej triede od SN do N (viď tabuľku nižšie). Odporúčame dodržať okolní teplotu okolo 22-25°C, čo pomáha v znížení spotreby elektrickej energie.

Klimatická trieda	Teplota okolia
SN	10 - 32 °C (50°F-90°F)
N	16 - 32 °C (61°F-90°F)
ST	18 - 38 °C (64°F-100°F)
T	18 - 43 °C (64°F-109°F)

- Ak je okolitá teplota nad alebo pod uvedený klimatický rozsah, bude to mať vplyv na prevádzku spotrebiča. Napríklad, ak spotrebič funguje v extrémne studenom alebo teplom prostredí, môže to spôsobiť kolísanie vnútornej teploty a nemusí byť možné dosiahnuť teplotu 5-22°C.

## ■ SKLADOVANIE VÍNA

- Štandardné fľaše sú navrhnuté na skladovanie fliaš Bordeaux. Maximálne množstvo sa môže meniť v závislosti od veľkosti vami uložených fliaš.
- **Priehradky môžete vytriahnuť o 1/3 dĺžky pre ľahký prístup k fľašiam.**



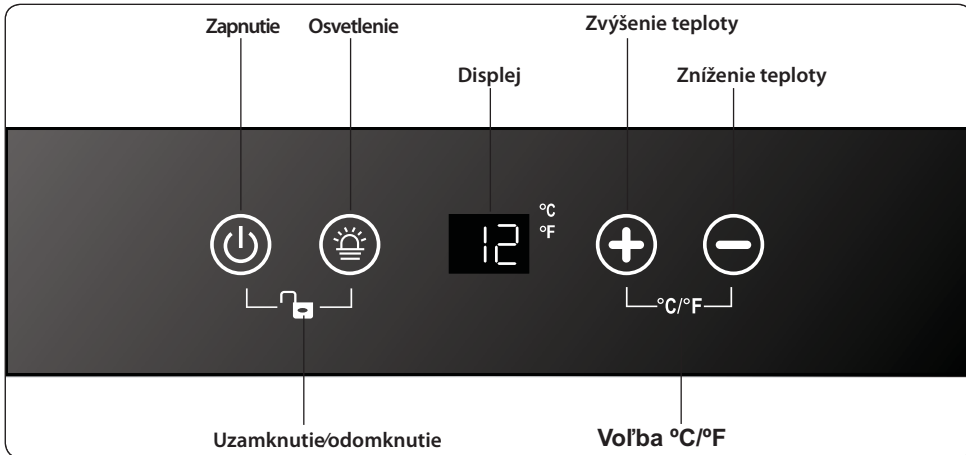
- Aby ste nepoškodili tesnenie dvierok, pri vyťahovaní priehradiek dvierka úplne otvorte.
- Víno uložte v uzatvorených fľašiach.
- Neprekrývajte priehradky alobalom ani iným materiálom, ktorý môže brániť v cirkulácii vzduchu.
- Ak nebudete spotrebič dlhší čas používať, odpojte ho od elektrickej siete a po dôkladnom vyčistení nechajte dvierka pootvorené, aby mohol do vnútra prúdiť vzduch pre zabránenie nožnej tvorby zápachu, vlhkosti a plesní.
- Odporúčané teploty pre chladenie/skladovanie vína.

Víno	Odporúčaná teplota
Červené vína	15 - 18°C (59°F-64°F)
Suché biele vína	9 - 14°C (48°F-57°F)
Ružové vína	10 - 11°C (50°F-52°F)
Šumivé vína	5 - 8°C (41°F-46°F)

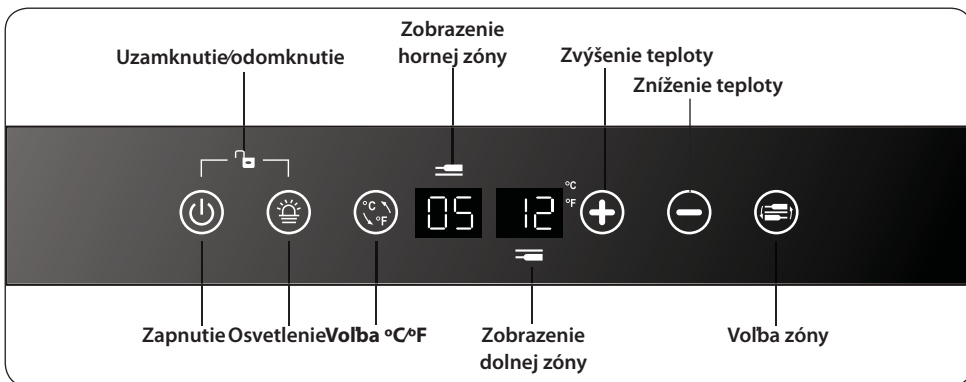


## ■ OVLÁDACÍ PANEL

### • Pre jednu zónu



### • Pre duálnu zónu




## ■ ZAPNUTIE/VYPNUTIE

- Po pripojení spotrebiča k elektrickej sieti sa automaticky zapne.
- Dotknite sa symbolu zapnutia (⏻) a podržte na **10 sekúnd** na vypnutie (alebo zapnutie) spotrebiča.
- Bez ohľadu na uzamknutý stav, spotrebič môžete stále vypnúť stlačením a podržaním symbolu (⏻) na **10 sekúnd**.




**Varovanie:** Aby ste zabránili poškodeniu kompresora, nezapínajte spotrebič opäť do **5 minút** po vypnutí.

## ■ ODOMKNUTIE OVLÁDACIEHO PANELA

- Na odomknutie ovládacieho panela stlačte symbol zapnutia a osvetlenia  2 prstami a podržte na **3 sekundy**. Po odomknutí zaznie akustický signál.
- Ovládací panel sa automaticky uzamkne s akustickým signálom po **10 sekundách** bez dotyku tlačidla.
- V uzamknutom stave nebude ovládací panel reagovať na žiadne stlačenie tlačidla zapnutia/vypnutia, osvetlenia a nastavenia teploty.

## ■ ZAPNUTIE/VYPNUTIE OSVETLENIA

- V odomknutom stave stlačte symbol osvetlenia  pre zapnutie (alebo vypnutie) vnútorného LED osvetlenia.
- Osvetlenie zostane zapnuté, pokiaľ ho manuálne nevypnete.

## ■ ZOBRAZENIE TEPLoty







- Teplota je zobrazená v digitálnej forme, čo je najlepší spôsob na čítanie. Číslice sa zobrazia pri nastavení teploty a zmení sa na skutočnú teplotu v spotrebiči po **10 sekundách** od stlačenia tlačidla.
- Keď je teplota sondy mimo prevádzky, displej zobrazí „HH“ alebo „LL“ namiesto číslice so znením nepretržitého akustického signálu. Ak sa tak stane, spotrebič je navrhnutý na pravidelné spúšťanie kompresora a ventilátorov, ktoré pomáhajú udržiavať chlad v spotrebiči na uchovanie vášho vína.



**Varovanie:** Aby ste zabránili znehodnoteniu uloženého vína, dôrazne odporúčame nechať spotrebič ihneď opraviť, pretože náhradný pravidelný chod kompresora neumožňuje dosiahnutie správnej teploty.








## ■ NASTAVENIE TEPLoty

### Pre jednu zónu

- Rozsah nastavenia teploty je 5-22 °C (41-72 °F).
- Tlačidlami  alebo  nastavte požadovanú teplotu spotrebiča.
- Prvý dotyk tlačidla  alebo  vyvolá naposledy nastavenú teplotu.
- Dotykom symbolu  zvýšite teplotu o 1°C (alebo o 1°F). A naopak, dotykom symbolu  znížite nastavenú teplotu o 1°C (alebo 1°F).
- Číslice sa menia na zobrazenie skutočnej teploty v spotrebiči po **10 sekundách** od stlačenia tlačidla.

### Pre duálnu zónu

- Rozsah nastavenia teploty je 5-12 °C (41-54 °F) pre hornú zónu a 12-22 °C (54-72 °F) pre dolnú zónu.



- Požadovanú zónu musíte zvoliť dotykom symbolu  pred stlačením tlačidla  alebo  pre nastavenie požadovanej teploty. Keď teplota bliká, môžete ju nastaviť.
- Prvé stlačenie tlačidla  alebo  vyvolá zobrazenie skôr nastavenej teploty.
- Stlačením tlačidla  zvýšite teplotu o 1°C (alebo o 1°F). A naopak, dotyk symbolu  znížite nastavenú teplotu o 1°C (alebo o 1°F).
- Displej sa zmení na zobrazenie skutočnej teploty v spotrebiči po **10 sekundách** od stlačenia tlačidla.

#### Poznámka:


Pri prvom zapnutí spotrebiča alebo po dlhodobom odstavení môže byť rozdiel niekoľko stupňov v nastavenej teplote a zobrazenej teplote. Po niekoľkých hodinách prevádzky sa obnoví normálna teplota.

## ■ VOLBA ZOBRAZENIA FAHRENHEITA (°F) & CELZIA (°C)

### Pre jednu zónu

Dotknite sa symbolov   2 prstami naraz a podržte je 5 sekúnd, môžete zmeniť zobrazenie stupňov Fahrenheita a Celzia.

### Pre duálnu zónu

Priamo sa dotknite symbolu , môžete zmeniť zobrazenie stupňov Fahrenheita a Celzia pre obidve zóny súčasne.

## STAROSTLIVOSŤ A ÚDRŽBA

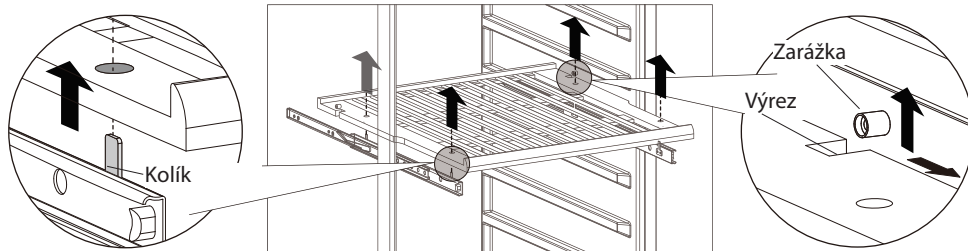
### ■ ČISTENIE VINOTÉKY

- Vypnite spotrebič, odpojte od elektrickej siete a vyberte víno a priehradky.
- Vnútro spotrebiča utrite špongiou a roztokom jedlej sódy. Roztok by mal obsahovať približne 2 polievkové lyžice jedlej sódy a liter teplej vody.
- Priehradky umyte roztokom jemného saponátu. Pred vložením do spotrebiča ich nechajte vyschnúť.
- Pri čistení ovládačov alebo iných elektrických miest vyžmýkajte prebytočnú vodu zo špongie.
- Vonkajší povrch skrinky utrite teplou vodou a jemným saponátom. Potom utrite jemnou suchou utierkou.
- Na nerezovú oceľ nepoužívajte drôtenky. Mohli by ste ju poškrabať a potom by sa mohla vyskytnúť hrdza.

### ■ VYBRATIE PRIEHRADIEK

- Pred vybratím priehradky zo spotrebiča z nej najskôr zložte všetky fľaše s vínom;
- Priehradku pomaly vytiahnite a držte ľavý a pravý výrez priehradky priamo pod ľavou a pravou zarážkou;
  - Pre modely s teleskopickými koľajničkami, len nadvihnite celú priehradku horizontálne;

- Pre modely s teleskopickými kolajničkami zdvihnite celú priehradku horizontálne na uvoľnenie zo 4 kolíkov teleskopической kolajničky.



## ■ VÝPADOK ELEKTRICKEJ ENERGIE

Väčšina výpadkov prúdu skončí do niekoľkých hodín a preto neovplyvní teplotu vo vašom spotrebiči, pokiaľ minimalizujete počet otváraní dvierok. Ak bude výpadok trvať dlhší čas, musíte uskutočniť určité kroky na ochranu vášho vína.

## ■ PREMIESTNENIE VINOTÉKY

- Vyberte všetky položky.
- Lepiacou páskou zaistíte všetky voľné diely (priehradky) v spotrebiči.
- Nožičky zaskrutkujte, aby ste zabránili poškodeniu.
- Prelepte dvierka.
- Počas prepravy držte spotrebič zvisle. Tiež chráňte povrch spotrebiča napríklad dekou.

## ■ TIPY PRE ÚSPORU ENERGIE

- Spotrebič postavte mimo spotrebičov, ktoré produkujú teplo a mimo priameho slnečného žiarenia.
- Zaistite dostatočné vetranie spotrebiča. Nikdy nezakrývajte vetracie mriežky.
- Dvierka otvárajte len v nutnom prípade. Nenechávajte dvierka otvorené veľmi dlhú dobu ani ich často neotvárajte.

## ODSTRÁNENIE MOŽNÝCH PROBLÉMOV

Ak spotrebič nefunguje správne, skôr ako budete kontaktovať servis, podľa nižšie uvedených krokov sa pokúste problém vyriešiť.


Č.	PROBLÉM	MOŽNÁ PRÍČINA/RIEŠENIE
1	Spotrebič nefunguje	Nie je pripojený· Spotrebič je vypnutý· Vypnutý istič alebo vypálená poistka
2	Spotrebič dostatočne nechladí	Skontrolujte nastavenie teploty· Okolité prostredie vyžaduje vyššie nastavenie· Časté otváranie dvierok· Dvierka nie sú úplne zatvorené· Tesnenie netesní správne
3	Automatické časté zapínanie a vypínanie	Teplota v miestnosti je vyššia ako obyčajne· Do spotrebiča ste vložili veľké množstvo fliaš· Časté otváranie dvierok· Dvierka nie sú úplne zatvorené· Nesprávne nastavenie teploty· Tesnenie netesní správne
4	Osvetlenie nefunguje	Spotrebič nie je pripojený· Vypnutý istič alebo vypálená poistka· Vypnuté osvetlenie
5	Veľa vibrácií	Skontrolujte, či stojí spotrebič rovno· Skontrolujte, či nie je vnútorné vybavenie spotrebiča voľné
6	Nadmerná hlučnosť spotrebiča	Bublanie môže vychádzať z prúdenia chladiacej kvapaliny, čo je normálne· Keď končí cyklus, môžete počuť zurčanie z chladiacej tekutiny· Sťahovanie a rozťahovanie vnútorných stien môže spôsobovať praskanie· Spotrebič nestojí rovno
7	Dvierka sa nezatvárajú správne	Spotrebič nestojí rovno· Zmenili ste smer otvárania dvierok a neboli inštalované správne· Znečistené tesnenie· Priehradky sú mimo pozíciu·
8	Na displeji sa zobrazí "HH" alebo "LL" namiesto číslíc a/alebo znie akustický signál	Teplota je mimo rozsahu·

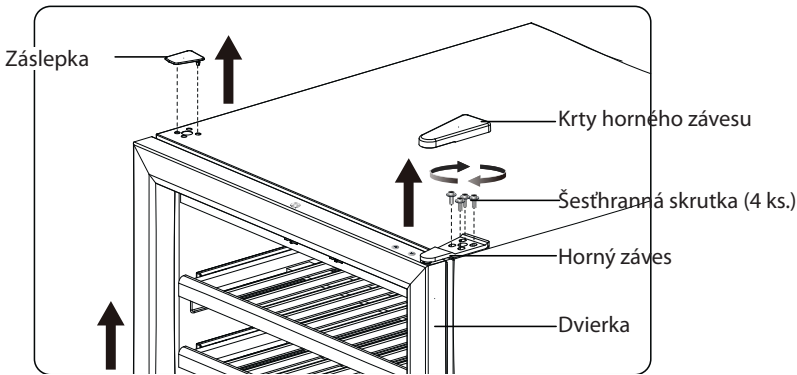
# ZMENA SMERU OTVÁRANIA DVIEROK

## ■ Pre 270L/428L/490L s 2 otvormi pre madlo

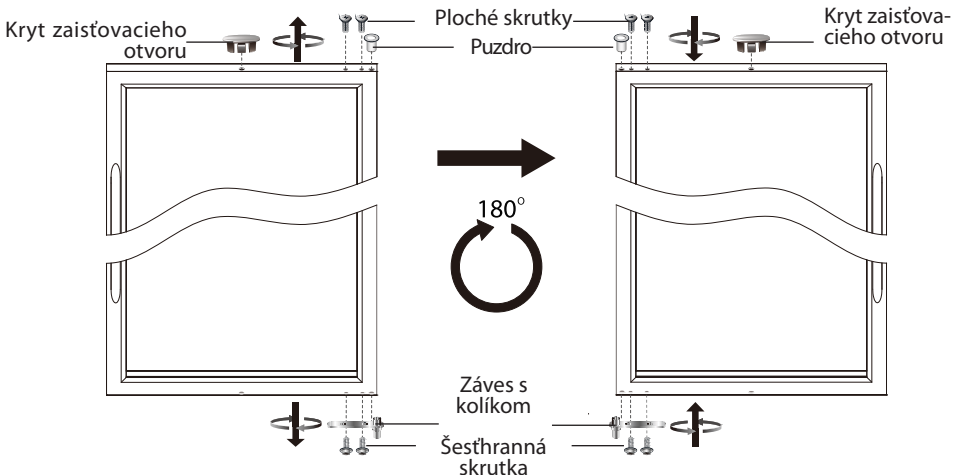
### DÔLEŽITÁ INFORMÁCIA

Priehradky zaistíte na mieste pomocou lepiacej pásky, aby ste zabránili ich poškodeniu pri manipulácii so spotrebičom a všetky demontované diely si starostlivo uchovajte.

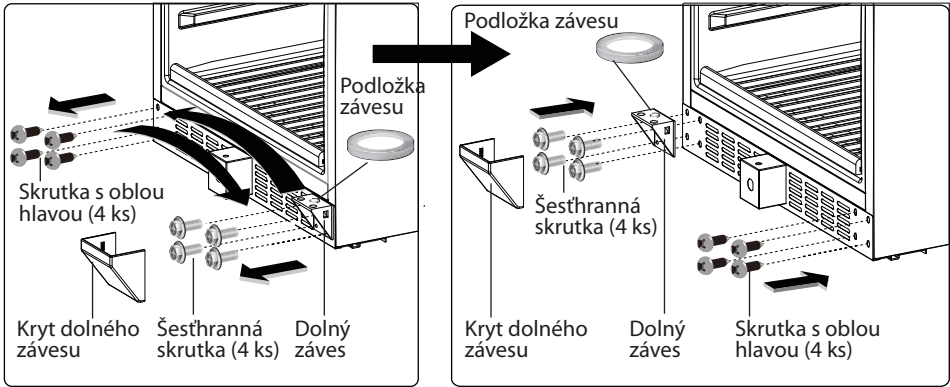
1. Zložte kryt otvoru a kryt horného závesu na hornej strane pomocou plochého skrutkovača. Zložte horný záves odskrutkovaním šesťhranných skrutiek (4 ks). Teraz opatrne zodvihnite dverka z dolného závesu a jemne odložte bokom. Je dôležité ponechať podložku závesu  na dolnom závese pre opätovnú inštaláciu.



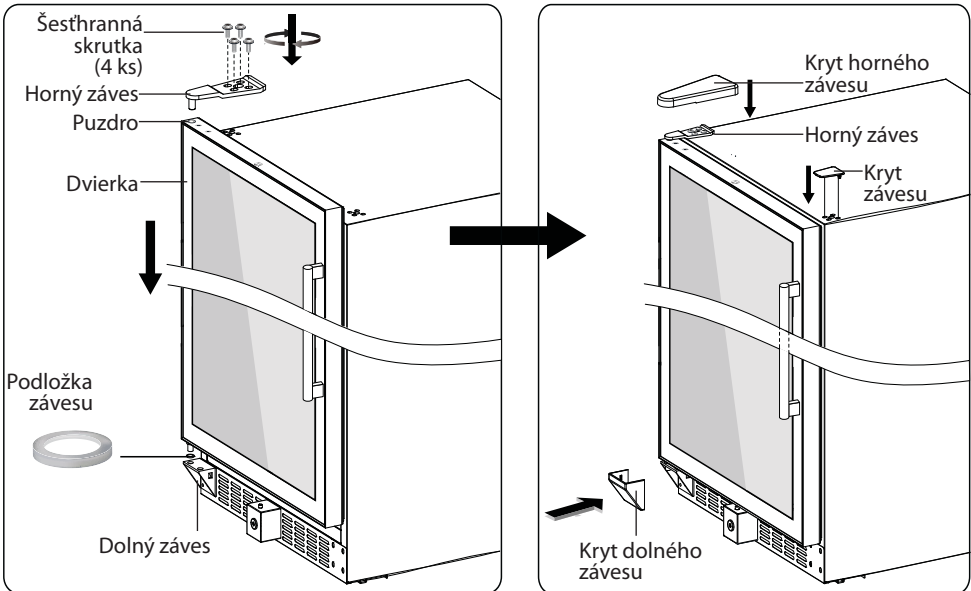
2. Zložte záslepku zaisťovacieho otvoru, puzdro a vyskrutkujte skrutky (2 ks) z horného rámu dveriek. Odskrutkujte šesťhranné skrutky (2 ks) a vyberte záves s kolíkom z dolnej strany dveriek. Teraz otočte dverka o 180°. Inštalujte kryt zaisťovacieho otvoru, ploché skrutky (2 ks) a puzdro do hornej časti rámu dveriek. Inštalujte záves s kolíkom na dolnú stranu rámu dveriek pomocou šesťhranných skrutiek (2 ks). Zaisťte správnu inštaláciu závesu s kľúčom.



- 3.** Zložte kryt dolného závesu jemným vypáčením malým skrutkovačom. Zložte dolný záves vyskrutkovaním šesťhranných skrutiek (4 ks). Odskrutkujte oblú skrutky (4 ks) z dolnej ľavej strany. Teraz presuňte dolný záves na dolnú ľavú stranu a pevne zaskrutkujte šesťhrannými skrutkami (4 ks). Presuňte oblú skrutky (4 ks) na dolnú pravú stranu a zaskrutkujte.




- 4.** Dvierka opatrne uchopte a umiestite na dolný záves, uistite sa, že je kolík závesu správne zasunutý cez podložku závesu. Vložte kolík horného závesu do puzdra hore vpravo a upevnite šesťhrannými skrutkami (4 ks). Prekryte horný záves a dolný záves krytmi. Prekryte skrutky závesov hore vpravo pomocou záślepiek.

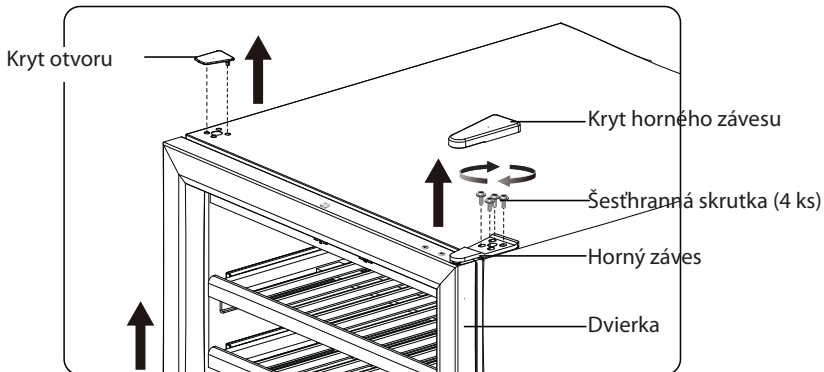


## ■ Pre 270L/428L/490L so 4 otvormi pre madlá

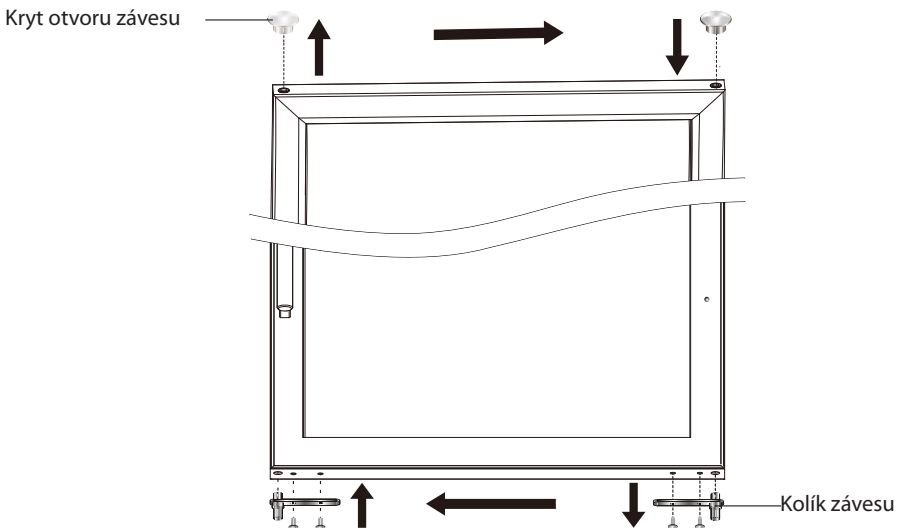
### DÔLEŽITÁ INFORMÁCIA

Priehradky zaistíte na mieste pomocou lepiacej pásky, aby ste zabránili ich poškodeniu pri manipulácii so spotrebičom a všetky demontované diely si starostlivo uschovajte.

1. Zložte kryt otvoru a kryt horného závesu na hornej strane pomocou plochého skrutkovača. Uvoľnite horný záves vyskrutkovaním šesťhranných skrutiek (4 ks). Teraz opatrne zdvihnite dverka z dolného závesu a jemne je odložte bokom. Je dôležité ponechať podložku závesu  na dolnom závese pre opätovnú inštaláciu.

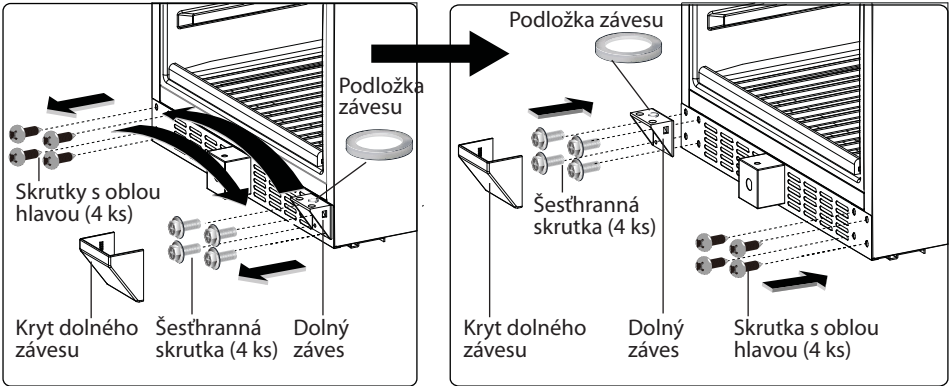


2. Presuňte kryt otvoru závesu (na hornej strane dveriek) z ľavej na pravú stranu. Presuňte kolík závesu (na dolnej strane dveriek) z pravej na ľavú stranu.

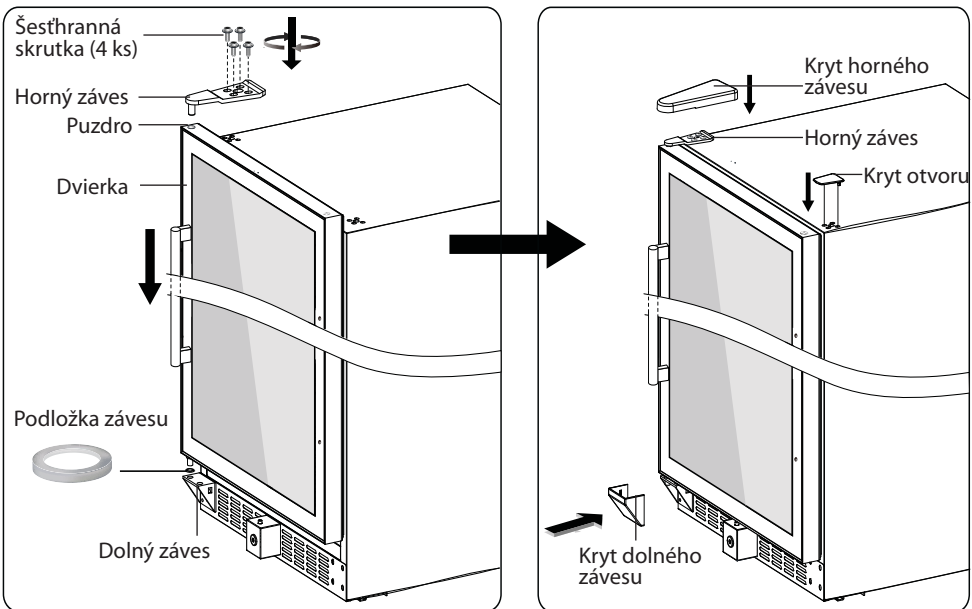




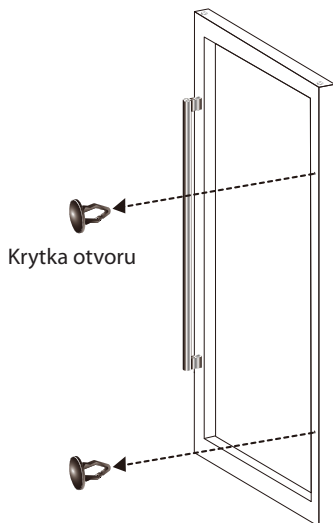
- 3.** Zložte kryt dolného závesu vypáčením malým plochým skrutkovačom. Zložte dolný záves vyskrutkovaním šesťhranných skrutiek (4 ks). Odskrutkujte skrutky s oblou hlavou (4 ks) z dolnej ľavej strany. Teraz preneste dolný záves na ľavú stranu a pevne ho utiahnite šesťhrannými skrutkami (4 ks). Presuňte oblé skrutky (4 ks) na dolnú pravú stranu a zaskrutkujte.



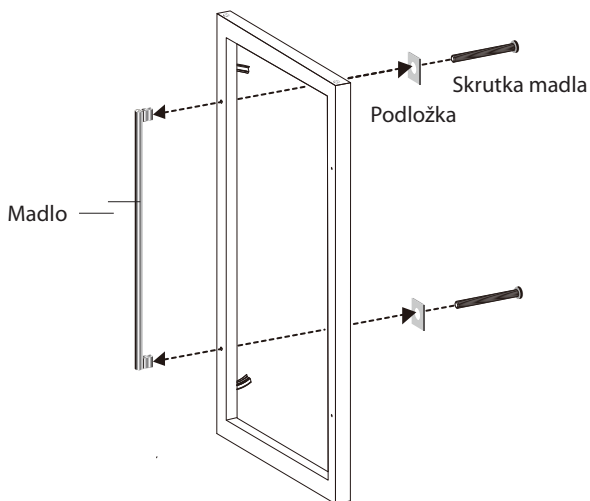
- 4.** Dvierka opatrne uchopte a s pomocou ďalšie osoby umiestnite na dolný záves, uistite sa, že je kolík závesu správne zasunutý cez podložku závesu. Vložte kolík horného závesu do puzdra na hornej pravej strane a upevnite šesťhrannými skrutkami (4 ks). Prekryte horný a dolný záves krytmi závesov. Otvory skrutiek vpravo hore prekryte záslepkami.



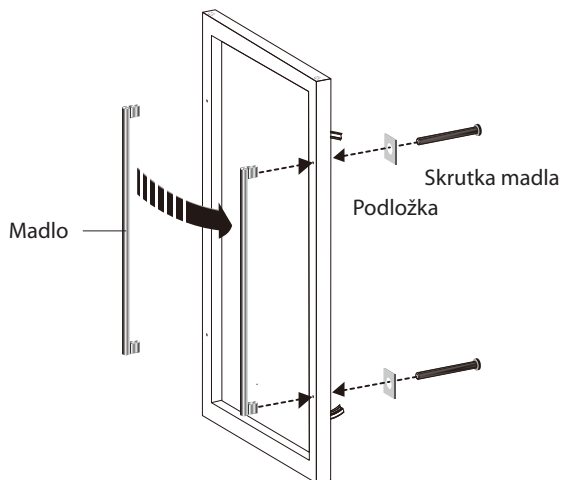
- 5.** Zložte kryt otvoru pre madlo (2 ks) na pravej strane dvierok pomocou malého plochého skrutkovača.



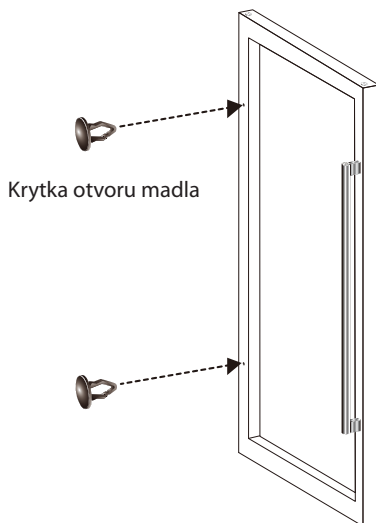
- 6.** Jemne vyťahnite tesnenie dverok na jednej strane na odkrytie skrutiek pre madlo (2 ks) na ľavej strane dverok. Odskrutkujte ich pomocou krížového skrutkovača a madlo zložte (Podložky nechajte na mieste).



7. Inštalujte madlo na pravú stranu dverí pomocou skrutiek (2 ks).



8. Zatlačte krytky otvorov (2 ks) do otvorov na ľavej strane dverí.



—END—

## Informácie o likvidácii opotrebovaného elektrického zariadenia (súkromné domácnosti)



Tento symbol na produktoch a/alebo na priložených dokumentoch znamená, že sa pri likvidácii nesmú elektrické a elektronické zariadenia miešať so všeobecným domácim odpadom.

V záujme správneho obhospodarovania, obnovy a recyklácie odveďte, prosím, tieto produkty na určené zberné miesta, kde budú prijaté bez poplatku. V niektorých krajinách je možné tieto produkty vrátiť priamo miestnemu maloobchodu v prípade, ak si objednáte podobný nový výrobok.

Správna likvidácia týchto produktov pomôže ušetriť hodnotné zdroje a zabrániť možným negatívnym vplyvom na ľudské zdravie a prostredie, ktoré môžu inak vzniknúť v dôsledku nesprávneho zaobchádzania s odpadom. Bližšie informácie o najbližšom zbernom mieste získate na miestnom úrade.

V prípade nesprávnej likvidácie odpadu môžu byť uplatnené pokuty v súlade s platnou legislatívou.

### **Pre právnické osoby v Európskej únii**

Ak potrebujete zlikvidovať opotrebované elektrické a elektronické zariadenia, bližšie informácie získate od svojho miestneho predajcu alebo dodávateľa.

### **Informácie o likvidácii v krajinách mimo Európskej únie**

Tento symbol je platný len v Európskej únii. Ak si želáte zlikvidovať toto zariadenie, obráťte sa na miestny úrad alebo predajcu a poinformujte sa o správnom spôsobe likvidácie tohto typu odpadu.

## ZÁRUČNÉ PODMIENKY

Záruka na tento spotrebič predstavuje 24 mesiacov od dátumu zakúpenia. Nárok na záruku je možné uplatniť len po predložení originálu dokladu o zakúpení výrobku (paragón, faktúra) s typovým označením výrobku, dátumom predaja a čitateľnou pečiatkou predajcu. Záruka zahŕňa výmenu alebo opravu častí spotrebiča, ktoré sa poškodia z dôvodu porúch vo výrobe spotrebiča. Po uplynutí záručnej doby bude spotrebič opravený za poplatok. Výrobca nezodpovedá za poškodenia alebo úrazy osôb, zvierat z dôvodu nesprávneho použitia spotrebiča a nedodržania pokynov v návode na obsluhu. Výrobok je určený výhradne ako domáci spotrebič pre použitie v domácnosti. Zmluvná záruka je 6 mesiacov, ak je kupujúci podnikateľ - fyzická osoba a spotrebič kupuje pre podnikateľskú činnosť alebo komerčné využitie. Záruka sa znižuje podľa občianskeho zákonníka na 6 mesiacov pre: žiarovky, batérie, kremíkové a halogénové trubice.

### Záruka sa nevzťahuje na

- akékoľvek mechanické poškodenie výrobku alebo jeho časti
- na chyby spôsobené nevhodným zaobchádzaním alebo umiestnením.
- ak je zariadenie obsluhované v rozpore s návodom, prípadne zásahom neoprávnenej osoby.
- nesprávne používaný, skladovaný alebo prenášaný.
- na záruku 24 mesiacov sa nevzťahujú opravy, napríklad: výmena žiarovky, trubice, čistenie a odváňňovanie kávovarov, žehličiek, zvlhčovačov, atď. Tu bude účtované servisom za zmluvnú cenu.
- ak nebude pri kontrole zariadenia zistená žiadna porucha alebo nebudú splnené záručné podmienky, uhradí režijné náklady spojené s kontrolou alebo opravou výrobku kupujúci.
- zákazník stráca záruku pri používaní výrobkov na profesionálnej alebo inej zárobkovej činnosti v prevádzkach.
- porucha bola spôsobená vonkajšími a živelnými podmienkami (napr. poruchami v elektrickej sieti alebo bytovej inštalácii).
- záruka sa netýka poškodenia vonkajšieho vzhľadu alebo iných, ktoré nebránia štandardnej obsluhu.

Ak tovar pri uplatňovaní poruchy zo strany spotrebiteľa bude zasielaný poštou alebo prepravnou službou, musí byť zabalený v obale vhodnom pre prepravu tak, aby sa zabránilo poškodeniu výrobku.

### Zodpovedný zástupca za servis pre SR

ČERTES SK, s.r.o.

Pažite č. 42

010 09 Žilina

tel./fax: +421 41 5680 171, 5680 173

mobil: +421 905 259213

+421 907 241912

Pracovná doba Po-Pia. 9:00 - 15:00

e-mail: certes.sk@gmail.com

certes@eslovakia.sk



### Záručný list

Tento oddiel vyplňte prosím paličkovým písmom a priložte k výrobku.

Odosielateľ: .....

Priezvisko/meno: .....

Štát/PSČ/obec/ulica: .....

Telefónne číslo: .....

Číslo/označenie (tovaru) položky: .....

Dátum/miesto predaja: .....

Popis poruchy: .....

Dátum/podpis: .....

Záruka sa nevzťahuje.

Zašlite prosím neopravený výrobok za cenu poštovného späť.

Informujte ma, koľko budú predstavovať náklady. Opravte výrobok za úhradu.