

metabo[®]
work. don't play.

W 9-100
W 9-115
W 9-125
W 9-115 Quick
W 9-125 Quick
WP 9-115 Quick
WP 9-125 Quick

WEV 10-125 Quick

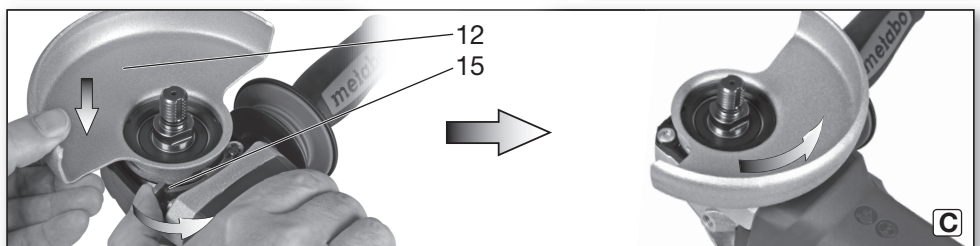
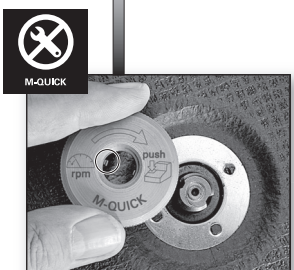
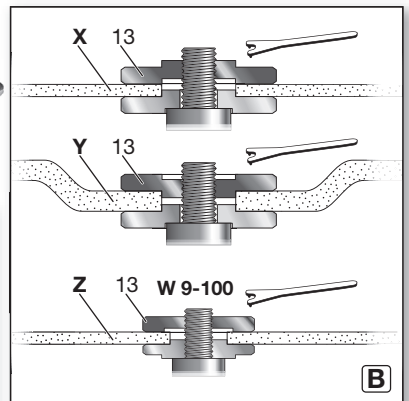
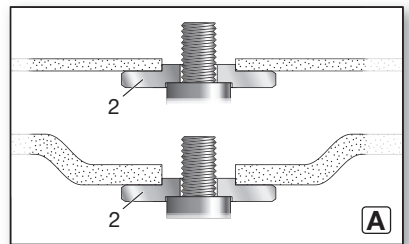
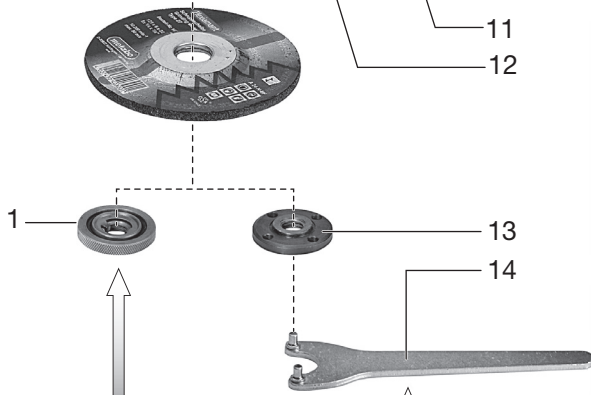
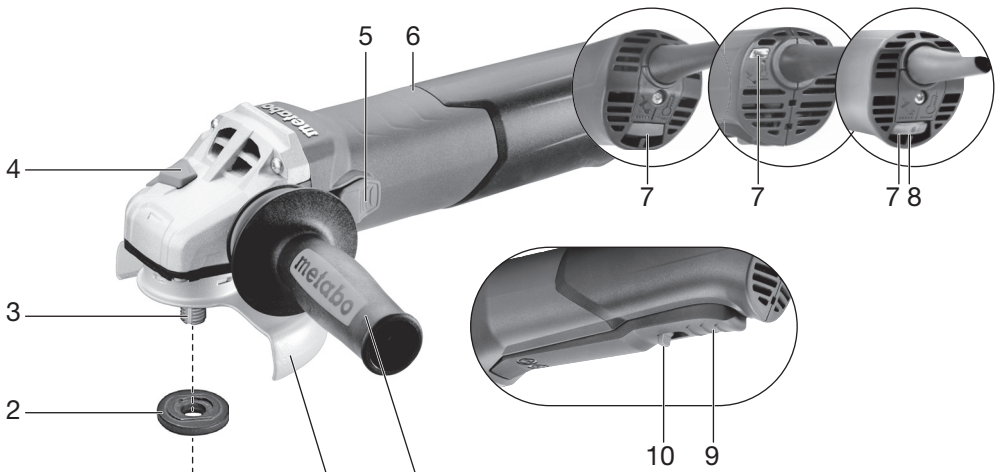
W 12-125 Quick
W 12-150 Quick
W 12-125 HD
WP 12-115 Quick
WP 12-125 Quick
WP 12-150 Quick

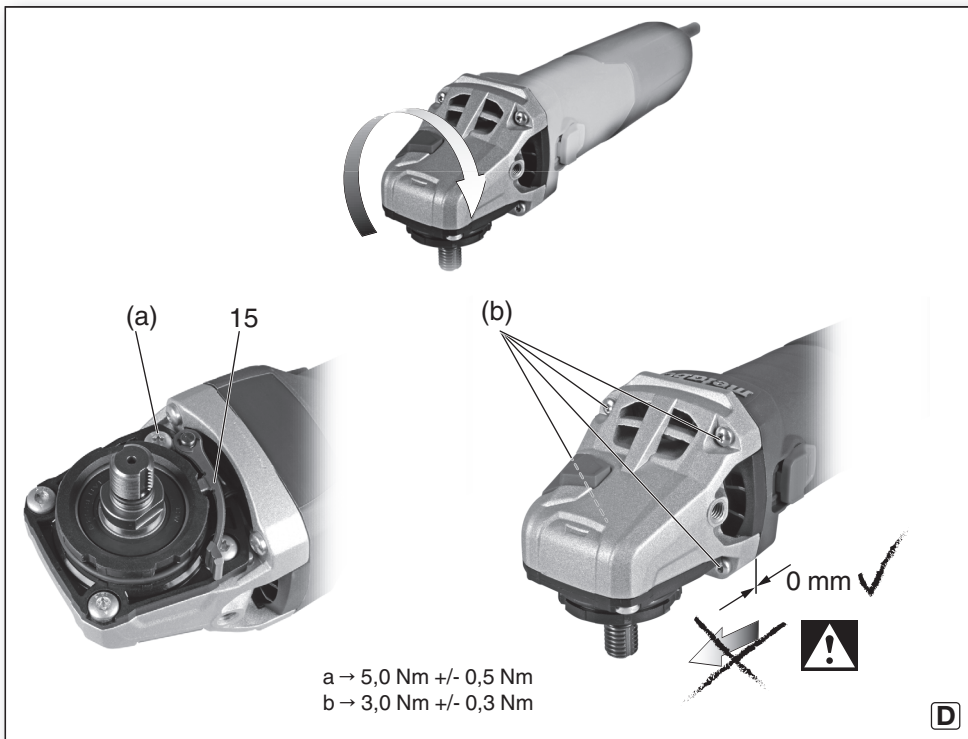
WE 15-125 Quick
WE 15-150 Quick
WE 15-125 HD
WEP 15-125 Quick
WEP 15-150 Quick

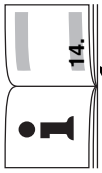

WEV 15-125 Quick
WEV 15-150 Quick
WEV 15-125 Quick HT
WEV 15-125 Quick Inox



Překlad originál návodu





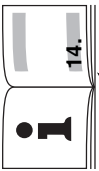
	WP 12-115 Quick *1) 00410..			✓		115 (4 1/2)
	W 12-125 HD *1) 00408..			-	-	125 (5)
W 12-150 Quick *1) 00407..			✓	-	150 (6)	
W 12-125 Quick *1) 00398..			✓	-	125 (5)	
WEV 10-125 Quick *1) 00388..			✓	VC	125 (5)	
WP 9-125 Quick *1) 00384..			✓	-	125 (5)	
WP 9-115 Quick *1) 00380..			✓	-	115 (4 1/2)	
W 9-125 Quick *1) 00374..			✓	-	125 (5)	
W 9-115 Quick *1) 00371..			✓	-	115 (4 1/2)	
W 9-125 *1) 00376..			-	-	125 (5)	
W 9-115 *1) 00354..			-	-	115 (4 1/2)	
W 9-100 *1) 00350..			-	-	100 (4)	
			$\frac{10; 6,8; 6,8}{3; 6; 4; 1/4}$			
			$\frac{10; 6,8; 6,8}{3; 6; 4; 1/4}$			
			M 14/20 (25/32)			
 M / I	- / mm (in)	M $\frac{10}{4}; \frac{17}{16}$	10500	10500	10500	10500
n	min ⁻¹ (rpm)	900	900	900	900	900
P₁	W	550	550	550	550	550
P₂	W	550	550	550	550	550
m	kg (lbs)	2,0 (4.4)	2,1 (4.6)	2,1 (4.6)	2,1 (4.6)	2,1 (4.6)
a_{h,SG}/K_{h,SG}	m/s ²	4,5/1,5	4,9/1,5	4,9/1,5	4,9/1,5	4,9/1,5
a_{h,DS}/K_{h,DS}	m/s ²	<2,5/1,5	<2,5/1,5	<2,5/1,5	<2,5/1,5	<2,5/1,5
L_{pA}/K_{pA}	dB(A)	93,5/3	93,5/3	93,5/3	93,5/3	93,5/3
L_{WA}/K_{WA}	dB(A)	104,5/3	104,5/3	104,5/3	104,5/3	104,5/3
			10500	10500	9600	11000
			2800-1050	1000	1250	1250
			9600	1250	780	780
			11000	1250	780	780
			2,4 (5.3)	2,4 (5.3)	2,4 (5.3)	2,4 (5.3)
			6,0/1,5	6,0/1,5	6,0/1,5	6,0/1,5
			<2,5/1,5	<2,5/1,5	<2,5/1,5	<2,5/1,5
			94,5/3	94,5/3	94,5/3	94,5/3
			105,5/3	105,5/3	105,5/3	105,5/3

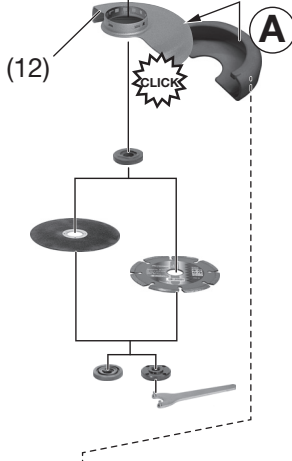
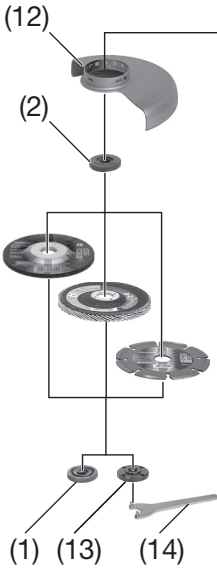
CE *2) 2011/65/EU 2006/42/EC 2004/108/EC *3) EN 60745

2014-03-03, Volker Siegle, Direktor Innovation, Forschung und Entwicklung

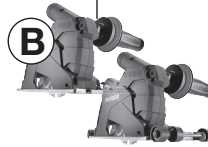
(Director Innovation, Research and Development) *4) Metabowerke GmbH - Metabo-Allee 1 - 72622 Nuertingen, Germany


 p.p.c.

	M-Quick	-	✓																		
	Electronic	-		✓																	
Ø	mm (in)																				
t _{max1} ; t _{max2} ; t _{max3}	mm (in)																				
M / I	- / mm (in)																				
n	min ⁻¹ (rpm)																				
P ₁	W																				
P ₂	W																				
m	kg (lbs)																				
a _{h,sg} /K _{h,sg}	m/s ²																				
a _{h,ps} /K _{h,ps}	m/s ²																				
L _{pa} /K _{pa}	dB(A)																				
L _{WA} /K _{WA}	dB(A)																				
											M 14 / 20 (²⁵ / ₃₂)										



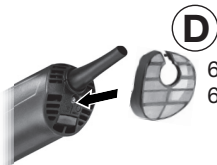
- D_{max}= 100 mm (4") 6.30346
- D_{max}= 115 mm (4 1/2") 6.30351
- D_{max}= 125 mm (5") 6.30352
- D_{max}= 150 mm (6") 6.30353



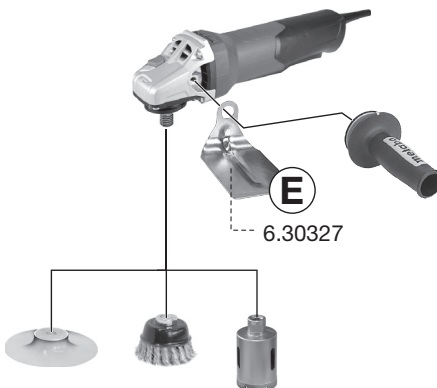
CED 125: 6.26730
CED 125 Plus: 6.26731



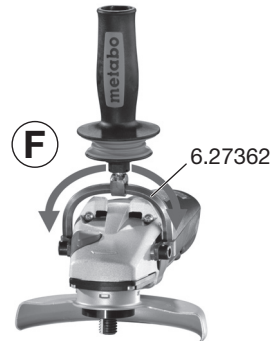
GED 125: 6.26732



6.30792 (WP 12..., WEP 15...)
6.30791 (W 12..., WE 15..., WEV 15...)



6.30327



6.27362

Vážený zákazníku,
dekujeme Vám za důvěru, kterou jste nám svěřil při nákupu nového stroje značky METABO. Všechny výrobky jsou řádně testovány a podléhají přísným kontrolám kvality. Životnost stroje však ve velké míře závisí na Vás. Věnujte prosím pozornost informacím v tomto návodu a v přiložených dokumentech. Čím pečlivěji budete s přístrojem zacházet, tím déle Vám bude spolehlivě sloužit.

1 Prohlášení o shodě

Prohlašujeme s plnou odpovědností, že tato úhlová bruska identifikovaná pod typem a sériovým číslem *1), odpovídá všem směrnicím *2) a normativním dokumentům *3). Technické údaje u *4) - viz. str. 4.

2 Použití dle určení

Úhlové brusky s plochou hlavou jsou určeny k broušení, broušení smirkovým papírem, pracím s drátěným kartáčem a řezání kovu, betonu, kamene a podobných materiálů bez použití vody.

WEV 15-125 Quick HT, WEV 15-125 Quick Inox je doplňkově vhodná pro lehké leštění. Pro náročné lešticí práce při delším použití doporučujeme naše úhlové leštičky.

Stroje s označením WEV...jsou kvůli regulačnímu kolečku pro nastavení počtu otáček obzvláště vhodné pro práce s drátěným kartáčem.

Za škody způsobené nevhodným používáním odpovídá uživatel.

Při práci s úhlovou bruskou musí být dodržovány bezpečnostní předpisy.

3 Všeobecné bezpečnostní upozornění



Pro Vaši ochranu a ochranu Vašeho stroje, dbejte na části textu označené tímto symbolem!



Varování – Pro snížení rizika poranění, čtete pozorně tento návod k obsluze.



VAROVÁNÍ čtete všechna bezpečnostní upozornění a pokyny. Zanedbání při dodržování bezpečnostních upozornění a pokynů může způsobit elektrický úraz, požár nebo těžké zranění.

Všechny přiložené dokumenty si uchovejte a Vaše elektrické nářadí předávejte dále vždy s těmito dokumenty.

4 Speciální bezpečnostní upozornění

4.1 Společné bezpečnostní upozornění pro broušení, broušení s brusným papírem, práce s drátěným kartáčem a řezným kotoučem:

Použití:

a) Tento elektrický stroj lze použít jako brusku, brusku se smirkovým papírem, drátěným kartáčem a jako brusku na dělení materiálu. Dbejte na všechna bezpečnostní upozornění, pokyny, znázornění a data, které uschovete společně se strojem. Pokud nebudou následující pokyny akceptovány, může dojít k úrazu elektrickým proudem, ohni nebo těžkému poranění. WEV 15-125 Quick HT, WEV 15-125 Quick Inox mohou být doplňkově použity jako leštičky.

b) Tento elektrický stroj není určen k leštění. Použití, pro která není stroj určen, mohou způsobit nebezpečí a poranění. (neplatí pro WEV 15-125 Quick HT, WEV 15-125 Quick Inox.)

c) Nepoužívejte příslušenství, které není určeno a doporučeno výrobcem speciálně pro tento elektrický stroj. Pouze tehdy, když je příslušenství pevně upevněno na Váš elektrický stroj, je prokázáno bezpečné použití.

d) Maximální počet otáček nástroje musí být nejméně tak vysoký jako je nejvyšší počet otáček uvedených na elektrickém stroji. Příslušenství, které se točí rychleji než je dovoleno, může být při práci rozlomeno a jednotlivé části mohou odlétnutím způsobit úraz.

e) Vnější průměr a tloušťka nástroje musejí odpovídat rozměrovým údajům Vašeho elektrického stroje. Nesprávně vybraný nástroj nemůže být dostatečně chráněn nebo kontrolován.

f) Brusné kotouče, příruby, brusné talíře nebo jiné příslušenství musí být rozměrově vhodné pro vřetení Vašeho elektrického stroje. Nevhodné nástroje, které se přesně nehodí na vřetení elektrického stroje se nepravdělně otáčejí, velmi silně vibrují a mohou vést ke ztrátě kontroly.

g) Nepoužívejte poškozené nástroje. Před každým použitím zkontrolujte nástroje, brusný kotouč zda není poškozeny či na případné trhliny, brusný talíř na trhliny, oděr nebo silné opotřebení,

drátěný kartáč na uvolněné nebo zlomené dráty. Pokud elektrický stroj nebo nástroj spadne, zkontrolujte, zda není poškozen nebo použijte nepoškozený nástroj. Pokud jste nástroj zkontrolovali a nasadili, po zapnutí udržujte dostatečný odstup od osob a nechte běžet asi minutu ve vysokých otáčkách.

Poškozené nástroje se zlomí většinou ve zkušební době.

h) Noste osobní ochranné pomůcky. Používejte dle použití úplnou ochranu obličeje, ochranu zraku nebo ochranné brýle. Pokud nosíte náležitě protiprachovou masku, ochranu sluchu, ochranné rukavice nebo speciální zástěru, zabráníte tím tak přístupu malým brusným prachovým částicím. Oči by měly chráněny od odlétajících cizích těles, které vznikají při rozdílném použití. Prachová nebo ochranná dýchací maska se při použití musí čistit od vznikajícího prachu.

Pokud jste dlouho vystaveni hlasitému hluku, může dojít k poškození sluchu.

i) Dbejte nato aby ostatní osoby byly mimo rozsah pracovního místa. Každý kdo vstoupí do pracovního místa musí mít osobní ochranné vybavení. Úlomky obrobku nebo zlomené části nástroje mohou odléhat pryč a mohou vést ke zranění i přímo v pracovním místě.

j) Držte stroj pouze na izolovaných plochách rukojetí, protože při vykonávání prací se může stroj dotknout skrytého elektrického proudu nebo síťového kabelu. Kontakt s vedením pod napětím se může přenést také na kovové části stroje pod napětí a způsobit tak úraz elektrickým proudem.

k) Udržujte síťový kabel mimo dosah točícího se nástroje. Pokud ztratíte kontrolu nad strojem, může být síťový kabel sešlápnut nebo zachycen a Vaše ruka nebo paže se dostane do točícího se nástroje.

l) Elektrický stroj nikdy neodkládejte předtím než se nástroj zcela zastaví. Točící nástroj se může dostat do kontaktu s odkládací plochou, čímž můžete ztratit kontrolu nad svým strojem.

m) Stroj nenechávejte běžet během přenášení. Vaše šaty se mohou náhodně dostat do kontaktu s točícím se nástrojem a nástroj Vám může způsobit úraz.

n) Pravidelně čistěte vzduchové průduchy Vašeho elektrického stroje. Ventilátor motoru nasává prach

skrz stroj a silné nahromadění kovového prachu může vést k elektrickému zkratu.

o) Nepoužívejte elektrický nástroj v blízkosti hořlavých materiálů. Jiskry mohou tento materiál vznítit.

p) Nepoužívejte žádný nástroj, který vyžaduje tekutou chladicí kapalinu. Použití vody nebo ostatních tekutin může vést k úrazu elektrickým proudem.

4.2 Zpětný ráz a odpovídající bezpečnostní upozornění

Zpětný ráz je náhlá reakce následkem zaseknutí nebo blokování točícího se nástroje, jako je řezný kotouč, brusný talíř, drátěný kartáč atd. Zaseknutí nebo zablokování vede k náhlému zastavení rotujícího nástroje. Tím se zrychlí nekontrolovatelný elektrický stroj proti směru otáčení v místě blokování. Pokud se např. řezný kotouč zasekne nebo zablokuje v obrobku, může se hrana kotouče, která se ponořila do obrobku zaseknout a to může vést k prasknutí kotouče nebo ke zpětnému rázu. Zpětný ráz vzniká následkem špatného nebo chybného použití elektrického stroje. Díky vhodnému preventivnímu opatření tomu může být zabráněno, jak je následně popsáno.

a) Elektrický stroj držte pevně a Vaše tělo a ruce udržujte v pozici, ve které Vás nemůže překvapit síla zpětného rázu. Pro co největší kontrolu před silou zpětného rázu nebo momentem při rozběhu používejte přídatnou rukojeť, pokud je k dispozici. Obsluha může díky vhodnému preventivnímu opatření, sílu zpětného rázu a reakční sílu překonat.

b) Udržujte Vaše ruce mimo dosah točícího se nástroje. Nástroj se může při zpětném rázu posunout k Vaším rukou.

c) Tělem se vyhýbejte oblastí, ve kterém se elektrický stroj pohybuje při zpětném rázu. Zpětný ráz tlačí stroj do směru k opačnému pohybu kotouče na zablokované místo.

d) Obzvláště opatrně pracujte v oblasti rohů, ostrých hran atd. zabraňte nástroji, aby se odrazil nebo vzpřičil v obrobku. Rotující nástroj nakloňte u rohu, ostrých hran nebo když odskočí, jinak to vede k vzpříčení. Toto vede ke ztrátě kontroly nebo k zpětnému rázu.

e) Nepoužívejte řetězový nebo ozubený pilový kotouč. Takové nástroje často vedou k zpětnému rázu nebo ke ztrátě kontroly na elektrickém strojem.

4.3 Zvláštní bezpečnostní upozornění k broušení a rozbrušování:

a) Používejte výhradně takové brousicí nástroje, které jsou schváleny pro Váš elektrický stroj a pro které je určen ochranný kryt. Brousicí nástroje, které nejsou určeny pro tento elektrický stroj, nemohou být dostatečně chráněny a jsou nebezpečné.

b) Hrana brusného kotouče musí být připevněna tak, aby se brusná plocha nacházela pod hranou ochranného krytu. Špatně připevněný brusný kotouč, který přesahuje přes hranu ochranného krytu nemůže být adekvátně chráněn.

c) Ochranný kryt musí být bezpečně umístěn a nastaven na elektrický stroj, aby byla dosažena co největší bezpečnost, tzn. co nejmenší otevřená část brousicího nástroje směřuje k obsluze. Ochranný kryt by měl obsluhu chránit před úlomky a náhodným kontaktem s brusným nástrojem stejně tak před jiskrami, které mohou zapálit oblečení.

d) Brusné nástroje smějí být použity pouze pro doporučené způsoby použití. Např. nikdy nebruste s oboustranným řezným kotoučem. Řezné kotouče jsou určeny k obrušování materiálu pomocí okraje (hrany) kotouče. Postranní síla působení na tento brousicí nástroj jej může rozlomit.

e) Používejte vždy nepoškozenou upínací přírubu ve správné velikosti a tvaru pro Vámi zvolený brusný kotouč. Vhodná příruba ochraňuje brusný kotouč a snižuje tak nebezpečí rozlomení kotouče. Příruby pro řezné kotouče se mohou od přírub pro ostatní kotouče lišit.

f) Nepoužívejte opotřebované kotouče od větších elektrických strojů. Brusné kotouče pro větší elektrické stroje nejsou vhodné pro větší počet otáček malých elektrických strojů a mohou se rozlomit.

4.4 Další zvláštní bezpečnostní upozornění k řezným kotoučům:

a) Vyvarujte se zablokování kotouče nebo příliš vysoké přítlačné síle. Neprovádějte příliš hluboké průřezy. Přetížení kotouče zvyšuje napětí a náchylnost ke zpříčení nebo zablokování a tím také

možnost zpětného rázu nebo zlomení brusného nástroje.

b) Vyvarujte se rozsahu rotujícího kotouče vpředu i vzadu. Pokud se kotouč v obrobku pohybuje pryč, může se v případě zpětného rázu elektrického stroje točící kotouč na Vás přímo vymrštit.

c) V případě sevření kotouče nebo při přerušení práce, stroj vypněte a držte jej klidně až do úplného zastavení kotouče. Nikdy nezkoušejte ještě běžící kotouč vytahovat z řezu, jinak může následovat zpětný ráz. Zjistěte a odstraňte příčiny pro zablokování nebo sevření kotouče.

d) Stroj znovu nezapínejte, pokud se nachází v obrobku. Nechte kotouč nejprve dosáhnout plného počtu otáček, po té opatrně pokračujte v řezu. V ostatních případech se může kotouč zaseknout, vyskočit z obrobku nebo způsobit zpětný ráz.

e) Desku nebo větší obrobek podepřete, aby jste se vyvarovali riziku zpětného rázu kvůli sevřenému kotouči. Větší obrobky se mohou pod Vaší vlastní hmotností promáčknout. Obrobek se musí na obou stranách kotouče podepřít a v blízkosti řezného kotouče také na hraně.

f) Obzvláště opatrní buďte při „kapsových řezech“ u stěny nebo ostatních nepříjemných oblastí. Ponořený řezný kotouč může při řezání v plynovém, vodním nebo elektrickém potrubí nebo ostatních objektech způsobit zpětný ráz.

4.5 Zvláštní bezpečnostní upozornění pro broušení smirkovým papírem:

a) Nepoužívejte žádné předimenzované brusné listy, nýbrž se řiďte údaji výrobce pro větší brusné listy. Brusný papír, který přečnává pod brusným talířem, může vést ke zranění stejně tak jako ke zablokování, prasknutí brusného listu nebo ke zpětnému rázu.

4.6 Pouze pro WEV 15-125 Quick HT, WEV 15-125 Quick Inox: Zvláštní bezpečnostní upozornění pro leštění:

Nepovolujte žádné volné části lešticího krytu, obzvláště připevňovací provázky. Připevňovací provázky urovnejte nebo zkráťte. Volně se točící připevňovací provázky mohou zachytit váš prst nebo se mohou zamotat.

4.7 Zvláštní bezpečnostní upozornění pro práci s drátěným kartáčem:

a) Dávejte pozor na odlétající dráty z drátěného kartáče také během běžného použití drátu. Nepřetěžujte dráty kvůli příliš vysoké přitlačné síle.

Odlétající kusy drátu by mohly velmi lehce kvůli tenkým šatům proniknout do kůže.

b) Doporučuje se ochranný kryt, zamezte, aby se ochranný kryt a drátěný kartáč mohly dotýkat.

Talířové a hrncové kartáče by mohly kvůli přitlačné a odstředivé síle Váš průměr zvětšovat.

4.8 Další bezpečnostní upozornění:



ÚDRŽBA - Noste vždy ochranné brýle.

Používejte elastickou mezivrstvu, pokud je to u brusiva nařízeno ustanovením a pokud je to požadováno.

Dbejte výrobcem uvedených dat na stroj a příslušenství! Kotouč ochraňujte od mastnoty a nárazů!

Brusné kotouče musí být podle nařízení výrobce pečlivě uschovány.

Nikdy nepoužívejte řezné kotouče pro obrousování! Řezné kotouče nesmějí být vystaveny postrannímu tlaku.

Obrobek musí být pevně připevněn a zajištěn proti posouvání, např. za pomoci upínacího zařízení. Větší obrobky musí být dostatečně podepřeny.

Používejte nástroje s závitovou vložkou, konec vřetene se nesmí brusným nástrojem dotýkat dna otvoru. Dbejte nato, aby byl nástroj v závitě dost dlouhý, aby se mohlo vřeteno připevnit. Závit na nástroji se musí hodit na závit vřetene. Délka vřetene a závit vřetene viz. strana 4-5 a kapitola 14 Technická data.

Doporučuje se namontovat stacionární odsávací zařízení. Vždy zapněte FI- ochranný spínač (RCD) s max. proudem 30mA. Při vypnutí úhlové brusky kvůli FI – ochrannému spínači musí být stroj zkontrolován a vyčištěn. Viz. kapitola 9 Čištění.

Poškozené, nerovnoměrné příp.kmitající stroje nesmějí být používány.

Vyvarujte se škody na plynovém, vodním nebo elektrickém vedení a nosných stěnách.

Před nastavením, přestavbou nebo údržbou vytáhněte vždy zástrčku ze zásuvky.

Bezpečnostní spojka Metabo S-automatic. Při sepnutí bezpečnostní spojky stroj ihned vypněte!

Poškozenou nebo prasklou rukojeť vyměňte.

Nepoužívejte stroj s poškozeným ochranným krytem.

Malé obrobky připevněte. Např. pomocí upnutí ve šroubovacích svěrkách.

Snížení vzniku prachu:



Prach z materiálu jako např. olovnatý nátěr, některé druhy dřeva, minerály a kov může být zdraví škodlivý. Dotknutí nebo vdechnutí prachu může vyvolat alergické reakce nebo onemocnění dýchacích cest uživatele nebo ostatních osob nacházejících se v blízkosti.

Určitý prach jako dubový nebo bukový je považován za rakovinotvorný, obzvláště ve spojení s přídatným materiálem pro zpracování dřeva (chromát, přídatné látky). Azbestový materiál smí být zpracováván pouze odborníkem.

- Pokud možno, používejte odsávání prachu.
- Zajistěte dobré odvětrání pracovního místa.
- Doporučuje se nosit dýchací masku s filtrační třídou P2.

Dbejte platných předpisů ve své zemi pro zpracovávání materiálů.

Materiály, které způsobují zdravotní problémy (např. azbest) nesmí být bruskou opracovávány.

Postarejte se o to, aby byly při práci volné vzduchové otvory (kvůli prachovým podmínkám). V případě potřeby by měl být prach odstraněn, nejprve oddělte stroj od napětí (použijte nekovové předměty) a vyhněte se poškození vnitřních částí.

Dbejte na platné směrnice pro Váš stroj, materiál, personál, způsob použití a na místo použití (např. nařízení o bezpečnosti práce, likvidace odpadu).

Pro speciální práce používejte vhodné příslušenství (viz. kapitola 11).

Používejte vhodné odsávání.

Zredukujte prachovou zátěž:

- vznikajícím odpadním vzduchem stroje nemiřte na v blízkosti se nacházející osoby nebo na usazený prach,
- připevněte odsávací zařízení nebo čistič vzduchu,
- pracovní místo dobře odvětrávejte a pomocí vysavače udržujte čisté. Zameťte nebo vyfoukejte prach.
- Vysajte nebo omyjte ochranné šaty. Neofukujte, nevyklepávejte ani nekartáčujte.

5 Přehled

Viz. strana 2.

- 1 Upínací matice – Quick*
- 2 Opěrná příruba
- 3 Vřeteno
- 4 Tlačítko pro aretaci vřetene
- 5 Posuvný spínač pro zapnutí/vypnutí*
- 6 Rukojeť
- 7 Elektronický signalizační ukazatel*
- 8 Regulační kolečko pro nastavení počtu otáček
- 9 Pádlový spínač*
- 10 Pojistka spínače*
- 11 Přídavná rukojeť / přídavná rukojeť s tlumením vibrací*
- 12 Ochranný kryt
- 13 Matice se dvěma čepy*
- 14 Klíč se dvěma čepy*
- 15 Páka pro nastavení ochranného krytu

*v závislosti na rozsahu dodávky / není součástí dodávky

6 Uvedení do provozu



Před uvedením stroje do provozu zkontrolujte, zda napětí a frekvence uvedené na typovém štítku odpovídají napětí a frekvenci v síti.



Vždy zapněte FI- ochranný spínač (RCD) s max. proudem 30mA.

6.1 Připevnění přídavné rukojeti



Pracujte pouze s připevněnou rukojetí (11)! Rukojeť pevně našroubujte na levou nebo pravou stranu stroje.

6.2 Připevnění ochranného krytu



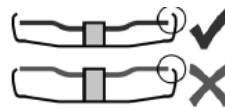
Z bezpečnostní důvodů používejte pro aktuální typ brusky předepsaný ochranný kryt! Viz. kapitola 11. Příslušenství!

Ochranný kryt pro broušení

Určen pro práce s vrubovacím kotoučem, lamelovým brusným talířem, diamantovým řezným kotoučem.

Viz. strana 2, znázornění C.

- Stiskněte páku (15) a otočte ochranným krytem (12) tak, aby uzavřená část směřovala k uživateli.
- Páku uvolněte a přetočte ochranný kryt až do zaaretování páky.
- Stiskněte páku a přetočte ochranný kryt tak, aby uzavřená část směřovala k uživateli.
- Na bezpečném místě zkontrolujte: Páka musí být zaaretována a ochranný kryt se nesmí otáčet.



Používejte pouze nástroj, který vyčnívá od ochranného krytu nejméně 3,4 mm.

(sejmutí, provedte v opačném sledu popsaných kroků)

7 Připevnění brusného kotouče



Před každou výměnou nástroje vytáhněte zástrčku ze zásuvky, přesvědčte se, zda je bruska vypnutá spínačem a vřeteno se netočí!



Pro práce s brusným kotoučem používejte z bezpečnostního hlediska ochranný kryt (viz. kapitola 11 Příslušenství).

7.1 Aretace vřetene

- Stiskněte tlačítko pro aretaci vřetene (4) a rukou vřetenem (3) otočte až do zřetelného zajištění aretačního tlačítka.

7.2 Nasazení brusného kotouče

Viz. strana 2, znázornění A.

- Opěrnou přírubu (2) nasadte na vřeteno. Umístěno je správně, pokud se vřeteno nedá otáčet. Pouze W 9-100: opěrnou přírubu našroubujte pomocí klíče na vřeteno, aby malé spojení (s průměrem 16 mm) směřovalo nahoru.
- Brusný kotouč nasadte na opěrnou přírubu (2). Brusný kotouč musí bezchybně přiléhat na opěrnou přírubu.

7.3 Připevnění / uvolnění upínací matice (bez použití nástroje)

(v závislosti na rozsahu dodávky)



Připevnění upínací matice Quick (1):



Upínací matici Quick (1) připevněte pouze na stroje se systémem „Metabo Quick-System“. Tyto stroje jsou rozeznatelné na červeném tlačítku pro aretaci vřetene (4) s nápisem „M-Quick“.



Pokud je nástroj v části upínání silnější jak 6,8 mm, nesmí být upínací matice Quick použita! Použijte matici se dvěma čepy (13) s klíčem (14).

- Zaaretujte vřeteno (viz. kapitola 7.1).
- Upínací matici Quick (1) nasadte na vřeteno (3) tak, jak je znázorněno na str.2.
- Upínací matici dotáhněte pevně rukou ve směru hodinových ručiček.
- Díky silnému otočení kotoučem ve směru hodinových ručiček upínací matici utáhněte.

Uvolnění upínací matice Quick (1):



Pouze pokud je upínací matice Quick (1) připevněna, smí být vřeteno s červeným tlačítkem pro aretaci vřetene (4) zastaveno!

- Po vypnutí stroj dobíhá.
- Krátce před klidovým stavem kotouče stiskněte červené tlačítko pro aretaci vřetene (4). Upínací matice Quick (1) se sama uvolní cca polovičním otočením a může být bez vynaložení síly nebo bez použití nástroje odšroubována.

7.4 Připevnění/uvolnění upínací matice (v závislosti na rozsahu dodávky)

Připevnění upínací matice (13):

Obě strany upínací matice jsou rozdílné. Upínací matici našroubujte na vřeteno následně:

Viz. strana 2, znázornění B.

- X) U tenkých kotoučů:

Vinutí upínací matice (13) směřuje nahoru, proto může být brusný kotouč bezpečně upnut.

- Y) U silných kotoučů:

Vinutí upínací matice (13) směřuje dolů, proto může být umístěn na vřeteno.

- Z) Pouze u W 9-100:

Vinutí upínací matice směřuje dolů příp. rovná plocha směřuje nahoru.

- Zaaretujte vřeteno. Upínací matici (13) pevně utáhněte pomocí klíče (14) ve směru hodinových ručiček.

Uvolnění upínací matice:

- Zaaretujte vřeteno (viz. kapitola 7.1). Upínací matici (13) odšroubujte klíčem (14) proti směru hodinových ručiček.

8 Použití

8.1 Nastavení počtu otáček (v závislosti na rozsahu vybavení)

Na regulačním kolečku (8) nastavte doporučený počet otáček. (malé číslo = nízký počet otáček; velké číslo = vyšší počet otáček)

Řezné, brusné, diamantové řezné kotouče a brusný hrnec: **vyšší počet otáček**

Kartáč: **střední počet otáček**

Brusný talíř: **nízký až střední počet otáček**

Upozornění: Pro lešticí práce doporučujeme naši lešticí brusku.

8.2 Zapnutí/vypnutí



Stroj vedte vždy pevně oběma rukama.



Nejprve stroj zapněte, poté přiložte nástroj na obrobek.



Vyvarujte se, aby stroj nasál vzniklý prach a třísky. Při zapnutí a vypnutí odstraňte ze stroje usazený prach. Stroj po vypnutí odložte teprve tehdy, až se motor zcela zastaví.

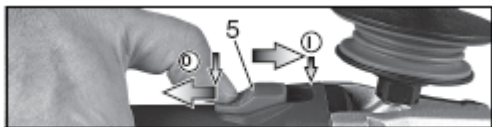


Vyvarujte se nechtěnému spuštění stroje: stroj vždy vypněte pokud byla vytažena zástrčka ze zásuvky nebo byla přerušena dodávka proudu.



U dlouhodobého zapnutí běží stroj dále, i když Vám vypadne z rukou. Proto stroj vedte vždy oběma rukama na předepsaných rukojetích, zaujměte bezpečné postavení a pracujte vždy zcela koncentrováni.

Stroje s posuvným spínačem:



Zapnutí: Posuňte posuvný spínač (5) směrem dopředu. Pro dlouhodobé zapnutí potom stiskněte dolů až do zacvaknutí.

Vypnutí: Stiskněte konec posuvného spínače (5) a uvolněte.

Stroje s „pádlovým spínačem“ (s bezpečnostní funkcí)



Zapnutí: Posuňte spínací pružinu (10) ve směru šipek a stiskněte spínač (9).

Vypnutí: Uvolněte spínač (9).

8.3 Pracovní upozornění

Broušení a smirkování:

Stroj mírně přitlačte a pohybujte jím po povrchu sem a tam, díky tomu se nebude povrch obrobku příliš zahřívát.

Broušení nahrubo: Pro dobrý pracovní výsledek pracujte pod úhlem od 30° - 40°.

Řezání:



Při řezání pracujte vždy v opačném směru (viz. obrázek). Jinak hrozí nebezpečí, že stroj z řezu

nekontrolovatelně vyskočí. Přizpůsobte posun stroje po opracovávaném materiálu. Se strojem nekmítejte, netlačte na něj ani s ním nekývejte.

Práce s drátěným kartáčem:

Stroj mírně přitlačte.

8.4 Otočení provozního obalu

Viz. strana 3, znázornění D.

- Vytáhněte zástrčku ze zásuvky.
- Vyšroubujte připevňovací šroub (a) páky (15). Šrouby, páky (s plechovou částí) sejměte a odložte.
- Odšroubujte 4 šrouby z provozní nádoby (b). **POZOR! Provozní nádobu nestahujte!**
- Provozní nádobu přetočte do požadované pozice.
- 4 šrouby z provozní nádoby (b) našroubujte do závitů! Točivý moment = 3,0 Nm +/- 0,3 Nm.

- Pružina stiskne páku do pozice ke straně a páku (15) (s plechovou částí) znovu nasadíte pomocí připevňovacích šroubů (a) a pevně zašroubujete. Točivý moment = 5,0 Nm +/- 0,5 Nm. Páku zkontrolujte na správnou funkci: musí být pod napětím pružiny.

9 Čištění

Při zpracování se mohou do vnitřku stroje usazovat částice. To omezuje chlazení stroje. Vodivé nánosy mohou omezovat ochranou izolaci stroje a vést k elektrickému nebezpečí.

Stroj pravidelně, často a důsledně pomocí všech předních i zadních vzduchových proudů vysávejte nebo vyfoukejte suchým vzduchem. Předtím odpojte stroj z elektriky a noste přitom ochranné brýle a prachovou masku.

10 Odstranění poruch

Stroje s VTC a TC elektronikou:



Elektronický signalizační ukazatel (7) svítí a počet otáček klesá. Zatížení stroje je příliš vysoké! Nechte stroj běžet na volnoběžné otáčky dokud signalizační ukazatel nezhasne.

Stroje s VTC, TC a VC elektronikou:



Elektronický signalizační ukazatel (7) bliká a stroj neběží. Byla aktivována ochrana proti opětovnému spuštění. Pokud dojde k vytažení zástrčky ze zásuvky u zapnutého stroje nebo k přerušení dodávky proudu a znovu k obnovení, stroj neběží. Stroj vypněte a poté znovu zapněte.

11 Příslušenství

Používejte pouze originální příslušenství Metabo. Viz. strana 6.

V případě potřeby příslušenství se obraťte na svého prodejce.

Pro výběr vhodného příslušenství, sdělte prosím prodejci přesný typ Vašeho elektrického nářadí.

A Ochranný kryt k řeznému kotouči

Určen pro práce s řezným kotoučem nebo diamantovým řezným kotoučem.

B Odsávací ochranný kryt pro řezání

Určen k řezání kamenných desek pomocí diamantového kotouče. S podporou k odsávání kamenného prachu vhodným odsávacím strojem.

C Odsávací ochranný kryt pro broušení ploch

Určen pro broušení betonu, asfaltu, dřeva a umělohmotných hmot pomocí brusného hrnce příp. fibrového kotouče a vhodného brusného talíře. S podporou k odsávání kamenného, dřevěného a prachu z umělých hmot pomocí vhodného odsávacího stroje. Není vhodný k odsávání jisker nebo k broušení kovů.

D Prachový ochranný filtr

Hustý filtr zabraňuje proniknutí hrubých částic do motorové nádoby. Pravidelně odejímejte a čistěte.

E Ochrana rukou

Určeno pro práci s opěrným talířem, brusným talířem, drátěným kartáčem a diamantovou vrtací korunkou.

Ochranu rukou nasadte pod postranní přídatnou rukojeť.

F Pohyblivé ramínko pro přídatnou rukojeť

Umožňuje rozmanité možnosti pozicí pro rukojeť.

Kompletní přehled příslušenství naleznete na www.metabo.cz nebo Katalogu příslušenství.

12 Opravy



Elektrické nářadí vyžadující opravu je možné zaslat na adresu:

Záruční servis:

METABO s.r.o.
Královická 1793
Brandýs n/L
250 01
www.metabo.cz

Tel: 326 904 457
Fax: 326 907 730

e-mail: servis@metabo.cz

V případě opravy, popište prosím, Vámi zjištěnou závadu.

13 Ochrana životního prostředí

Vznikající brusný prach může obsahovat škodliviny: Nelikvidujte spolu s domácími odpady, ale ve sběrně pro nebezpečný odpad.

Dodržujte místní předpisy o ekologické likvidaci a recyklaci dosloužilého stroje, balení a příslušenství.



Jen pro země EU: Elektrický stroj nevhazujte do domácích odpadků! Dle evropské směrnice 2002/96/EG jsou Metabo obaly 100% recyklovatelné. Vysloužilé elektrické nářadí a příslušenství obsahuje velké množství škodlivých surovin a umělých hmot, které rovněž mohou být recyklovány.

14 Technická data

Vysvětlení k údajům na straně 4.

Změny ve smyslu vědeckého pokroku vyhrazeny

Ø = max. průměr nástroje

tmax,1 = max. přípustná tloušťka nástroje v oblasti upínání při použití upínací matice (13)

tmax,2 = max. přípustná tloušťka v oblasti upínání při použití upínací matice Quick (1)

tmax,3 = řezný kotouč: max. přípustná tloušťka nástroje

M = závit vřetene

I = délka brusného vřetene

n* = počet otáček při volnoběhu (max. počet otáček)

P1 = jmenovitý příkon

P2 = výkon

m = hmotnost bez síťového kabele

Naměřené hodnoty dle normy EN 60745.

Stroj ochranné třídy II



Střídavý proud

Stroje s označením WE... : Energetické vysokofrekvenční poruchy mohou vyvolat výkyvy počtu otáček. Ty se znovu ztratí, až odezní porucha.



Emisní hodnota hladiny kmitání uvedená na tomto informačním listu byla naměřena ve shodě se standardizovaným testem uvedeným v EN 60745 a může být použita pro vzájemné porovnávání dvou nástrojů.

Emisní hodnota hladiny kmitání se liší podle toho, jakým způsobem je nástroj používán a může být i vyšší než je hodnota uvedená v tomto informačním listu. To by mohlo vést k určitému podcenění, pokud je nástroj pravidelně používán tímto způsobem.

Poznámka: Pro upřesnění, při hodnocení hladiny vibrací, kterým je operátor vystaven po určitou pracovní dobu, je třeba také vzít v úvahu dobu, kdy je nástroj vypnut a kdy je sice v chodu, ale nepracuje se s ním. Tím se může významně snížit hladina expozice v rámci celé pracovní doby.

Celková hodnota kmitání (součet vektorů ve třech směrech) stanovená podle EN 60745:

ah, SG = emisní hodnota kmitání
(broušení povrchů)

ah, DS = emisní hodnota kmitání

(broušení talířovým brusným kotoučem)

Kh, SG/DS = faktor nejistoty (kmitání)

Typické hladiny hlučnosti (A):

LpA = hladina akustického tlaku

LWA = hladina akustického výkonu

KpA/KWA = faktor nejistoty (hladina hlučnosti)

Naměřené hodnoty dle EN 60745.

Technická data jsou uvedena v rámci odpovídajících tolerancí (dle platných norem).

Při práci může hladina hluku překročit 80 dB (A).

Používejte ochranu sluchu!



PROFESSIONAL POWER TOOLS

metabo[®]
work. don't play.

Metabowerke GmbH,
72622 Nuertingen, Germany
www.metabo.com