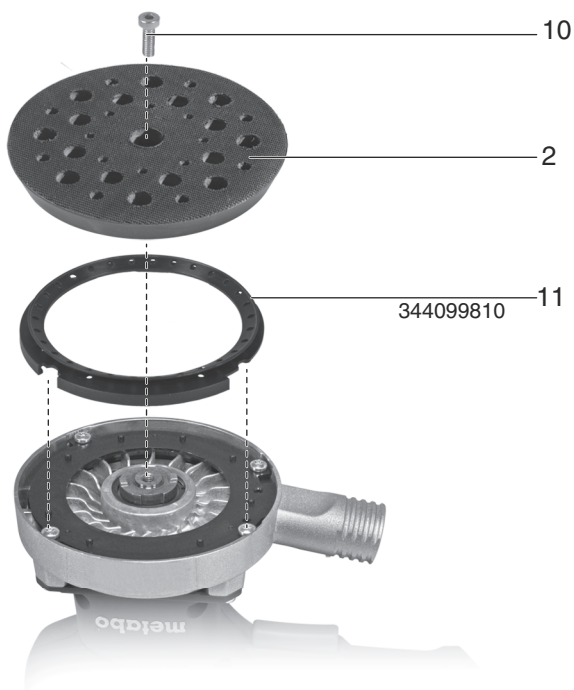




SXE 3125
SXE 3150




cs Překlad původního návodu k používání



		SXE 3125	SXE 3150
		*1) Serial Number: 00443..	*1) Serial Number: 00444..
D	mm (in)	125 (4 ¹⁵ / ₁₆)	150 (5 ²⁹ / ₃₂)
P₁	W	310	310
P₂	W	135	140
s₀	min ⁻¹ (opm)	8000 - 24000	8000 - 24000
s₁	min ⁻¹ (opm)	17600	16800
S	mm (in)	3,0 (¹ / ₈)	3,0 (¹ / ₈)
C	-	✓	✓
m	kg (lbs)	1,5 (3.3)	1,6 (3.5)
a_{h,DS}/K_{h,DS}	m/s ²	4,9 / 1,5	5,5 / 1,5
a_{h,P}/K_{h,P}	m/s ²	6,4 / 1,5	8,2 / 1,5
L_{pA},K_{pA}	dB(A)	80 / 3	80 / 3
L_{WA},K_{WA}	dB(A)	91 / 3	91 / 3


 *2) 2011/65/EU 2006/42/EC 2004/108/EC
 *3) EN 60745-1, EN 60745-2-4

2014-11-20, Volker Siegle *ppac* 

Direktor Innovation, Forschung und Entwicklung
 (Director Innovation, Research and Development)

*4) Metabowerke GmbH - Metabo-Allee 1 - 72622 Nuertingen, Germany

1 Prohlášení o shodě

Tímto prohlašujeme, že tento výrobek, identifikovaný typem a sériovým číslem *1), splňuje normy *2) a standardy *3). Technická dokumentace pro *4) je uvedena na straně 3.

2 Možnosti použití

Bruska je vhodná pro suché broušení rovných a nerovných ploch ze dřeva, umělých hmot, Neželezných kovů, ocelového plechu apod. , dále také pro broušení vykytovaných a lakovaných ploch. Za škody způsobené nevhodným používáním zodpovídá uživatel.

Dbejte, prosím na dodržování bezpečnostních předpisů při předcházení úrazům.

3 Všeobecná bezpečnostní upozornění



Pro Vaši ochranu a ochranu svého stroje dbejte textů označených tímto symbolem!



VAROVÁNÍ - Za účelem snížení nebezpečí zranění si přečtěte tento návod.

Váš stroj předávejte dále vždy s těmito dokumenty.

Obecná varování pro elektrická nářadí



VAROVÁNÍ - čtete všechna bezpečnostní upozornění a pokyny. Zanedbání při dodržování bezpečnostních upozornění a pokynů může způsobit elektrický úraz, požár nebo těžké zranění.

Všechna přiložená varování a dokumenty si uschovejte pro případné budoucí použití! Termín „elektrické nářadí“ se vztahuje na síťové i akumulátorové stroje.

3.1 Bezpečnost pracovního prostředí

- Udržujte pracovní prostor v čistotě a dobře osvětlený.** Neuspořádané nebo tmavé prostory vedou k nehodám.
- Nepoužívejte elektrické zařízení ve výbušných prostředích jako např. v blízkosti hořlavých kapalin, plynů nebo prachu.** Elektrická zařízení tvoří jiskry, které mohou vést ke vznícení prachu nebo par.
- Zabraňte dětem a okolním osobám vstupovat do vašeho pracovního prostoru.** Vyrušení může způsobit ztrátu kontroly nad strojem.

3.2 Elektrická bezpečnost

- Zástrčky stroje musí odpovídat zásuvkám. Nikdy neupravujte zástrčku. S uzemněnými stroji nepoužívejte žádné zástrčkové adaptéry.** Neupravené zástrčky a odpovídající zásuvky snižují riziko elektrického šoku.
- Zamezte kontaktu těla s uzemněnými povrchy, jako jsou trubky, radiátory, plotny a chladiče.** Je-li vaše tělo uzemněno, zvyšuje se riziko elektrického šoku.

- Nevystavujte elektrické zařízení dešti nebo moku.** Vniknutí vody do přístroje zvyšuje riziko elektrického šoku.

- Netahejte za kabel. Nikdy nepoužívejte napájecí kabel pro přepravu, tahání nebo odpojení napájení nástroje. Udržujte kabel mimo dosah tepla, oleje, ostrých hran nebo pohyblivých částí.** Poškozené nebo zamotané kabely zvyšují riziko úrazu elektrickým proudem.

- Při práci s nářadím venku použijte prodlužovací kabel vhodný pro venkovní použití.** Použití kabelu pro venkovní použití snižuje nebezpečí úrazu elektrickým proudem.

- Při nutnosti práce s elektrickým nářadím ve vlhkém prostředí použijte proudový chránič (RCD).** Použití proudového chrániče RCD snižuje riziko úrazu elektrickým proudem.

3.3 Osobní bezpečnost

- Buďte pozorní, sledujte, co děláte, a používejte při práci s nářadím zdravý rozum.** Nepoužívejte elektrické nářadí, jste-li unavení nebo pod vlivem drog, alkoholu nebo léků. Moment nepozornosti při práci s nářadím může vést k vážnému zranění.
- Používejte osobní ochranné pomůcky. Vždycky noste ochranné brýle.** Ochranné prostředky, jako jsou respirátor, neklouzavá bezpečnostní obuv, přilba, nebo chrániče sluchu, používané za příslušných podmínek snižují riziko poranění osob.
- Zabraňte náhodnému spuštění. Ujistěte se, že spínač je ve vypnuté poloze před připojením zdroje napájení a / nebo baterie, zvedáním nebo přenášením nářadí.** Přenášení nářadí s prstem na spínači nebo nabíjení zapnutého přístroje vede k nehodám.
- Odstraňte všechny seřizovací klíče nebo nářadí před zapnutím stroje.** Nářadí nebo klíč, připevněný k otáčející se části elektrického nářadí může vést ke zranění osob.
- Nepřečunujte se. Udržujte správný postoj a rovnováhu za všech okolností.** To umožňuje lepší kontrolu nářadí v neočekávaných situacích.
- Vhodně se oblékejte. Nenoste volný oděv nebo šperky. Udržujte své vlasy, oblečení a rukavice mimo dosah pohyblivých částí.** Volný oděv, šperky nebo dlouhé vlasy mohou být zachyceny pohybujícími se díly.
- Pokud jsou stroje vybaveny zařízeními k zachytávání prachu, zajistěte, že jsou připojena a správně použita.** Použití odsávání prachu může snížit ohrožení prachem.
- Nedopust'te, aby zkušenosti získané častou prací s nářadím převážily nad dodržováním bezpečnostních pokynů.** Nepozornost může způsobit zranění ve zlomku vteřiny.

3.4 Použití elektrického nástroje a péče

- Netlačte na elektrické nářadí. Použijte správné elektrické nářadí pro vaši aplikaci.** Správné elektrické nářadí bude pracovat lépe a bezpečněji k účelu, k němuž bylo vyrobeno.
- Nepoužívejte elektrické nářadí, pokud vypínač nelze zapnout a vypnout.** Elektrické nářadí, které nemůže být ovládáno spínačem, je nebezpečné a musí být opraveno.
- Odpojte zástrčku od zdroje energie a / nebo baterii od elektrického nářadí před seřizováním,**

výměnou příslušenství nebo uložením. Tato preventivní bezpečnostní opatření snižují riziko náhodného spuštění nářadí.

d) **Uložte elektrické nářadí mimo dosah dětí a nedovolte ostatním osobám, neznalým tohoto elektrického nářadí nebo těchto pokynů provozovat nářadí.** Elektrické nářadí je v rukou nekvalifikované obsluhy nebezpečné.

e) **Udržujte nářadí v pořádku. Kontrolujte vychýlení nebo zablokování pohyblivých částí, poškození jednotlivých dílů a jiné okolnosti, které mohou ovlivnit chod nářadí.**

V případě poškození nářadí nechejte před použitím opravit. Mnoho nehod je způsobeno špatně udržovaným elektrickým nářadím.

f) **Udržujte řezné nástroje ostré a čisté.** Správně ošetřované řezné nástroje s ostrými řeznými hranami jsou méně náchylné k zanášení nečistotami a lépe se ovládají.

g) **Používejte elektrické nářadí, příslušenství a držáky nástrojů atd. v souladu s těmito pokyny, s ohledem na pracovní podmínky a práce, které mají být provedeny.** Použití elektrického nářadí k jiným účelům, než pro které je určeno, může vést k nebezpečným situacím.

h) **Udržujte rukojeti a úchyty suché, čisté a odmaštěné.** Kluzké úchyty nezaručují bezpečný úchop a kontrolu stroje při nepředvídaných situacích.

3.5 Servis

a) **Nechte Váš stroj opravovat kvalifikovanou osobou, která používá pouze originální náhradní díly.** Tím bude zachována bezpečnost nástroje.

4. Speciální bezpečnostní upozornění

Vydejte stroj ze zásuvky před jakýmkoli nastavováním, výměnou nástrojů, údržbou nebo čištěním.

Upevněte obrobek proti posunutí, např. pomocí upínacích svěrek.

Používejte ochranu sluchu, pokud pracujete delší dobu. Vysoké hladiny hluku mohou poškodit váš sluch.

Držte nástroj za rukojeti.

Snížení expozice prachu:



V některých případech může prach vytvářený při použití tohoto zařízení obsahovat chemikálie, které způsobují rakovinu, alergickou reakci, dýchací

onemocnění, porodní vady nebo jiná reprodukční poškození. Příklady takových chemikálií: olovo (z olovnatých barev), krystalický křemík (z cihel, cementu atd.), látky pro ošetření dřeva (chromát, impregnace), některé typy dřeva (jako dubový nebo bukový prach), kovy, azbest.

Riziko těchto expozic závisí na době, po jakou jste vy nebo okolostojící působení vystaveni. Nenechte částice proniknout do těla.

Zabraňte vniknutí částic do těla.

Snížte riziko expozice těmto chemikáliím – pracujte v dobře větraném prostředí a s příslušným ochranným vybavením jako je dýchací maska, schopná filtrovat mikroskopické částice. Řiďte se příslušnými návody pro daný materiál, personál, způsob a místo použití (např. ochrana zdraví při práci a bezpečnostní směrnice, likvidace odpadu).

Ukládejte vznikající částice u zdroje, vyhněte se jejich ukládání v okolí.

Pro speciální práce používejte vhodné příslušenství. Tak se do prostředí dostane méně částic nekontrovaným způsobem.

Používejte vhodnou extrakční jednotku.

Omezte expozici prachu následujícími opatřeními:

- Nesměřujte unikající částice a výfukový proud vzduchu na vás, na osoby v blízkosti nebo na usazený prach.
- Používejte extrakční jednotku a/nebo čističku vzduchu.
- Zajistěte dobré větrání pracovního místa a udržujte čistotu s pomocí vysavače. Zametání a foukání víří prach.
- Vysávejte nebo vyperte ochranný oděv. Neofukujte jej, nevyklepávejte ani nekartáčujte.

5 Přehled

Viz strana 2.

- 1 Brusná deska
- 2 Podpěrný talíř
- 3 Odsávací otvor
- 4 Nastavovací kolečko pro volbu vibrační frekvence
- 5 Spínač
- 6 Rukojeť
- 7 Aretační kolečko pro kontinuální chod
- 8 Prachová kazeta
- 9 Uzavírací páska
- 10 Zajišťovací šroub pro podpěrný talíř
- 11 Brzdny prstenec brzdy podpěrného talíře

6 Úvedení do provozu



Před zapojením zkontrolujte, že jmenovité napětí a frekvence sítě uvedené na štítku stroje odpovídají zdroji.



Vždy používejte RCD s maximálním proudem 30 mA směrem vzhůru.

6.1 Instalace brusné desky

Snadné připojení a sundání díky suchému zipu. Jednoduše přitlačte na brusnou desku tak, aby otvory brusného kotouče odpovídaly brusné desce.

7 Použití

7.1 Zapnutí a vypnutí, kontinuální chod

Pro zapnutí stroje stiskněte spínač (5).

Pro dlouhodobé zapnutí může být spínač zaaretován pomocí aretačního tlačítka (7). Opětovným stisknutím spínače (7) stroj opět vypnete.

7.2 Nastavení oscilační frekvence

Nastavte oscilační frekvenci kolečkem (4). Toto lze provést i v chodu.

Optimální způsob zjištění ideálního nastavení je praktickou zkouškou.

7.3 Odsávání prachu

Pro maximální výkon odsávání prachu nasadte brusný papír tak, aby se otvory brusného papíru shodovaly s brusnou deskou (11).

Pozor: při broušení abrazivního materiálu (sádra apod.) doporučujeme připojení vhodného odsávacího zařízení.

Vlastní odsávání:

Prachovou kazetu (8) nasadte na odsávací otvor (3). Pro sejmутí prachovou kazetu (8) stáhněte směrem dozadu.

Pro optimální výkon odsávání prachovou kazetu (8) včas vyprázdněte.

Cizí odsávání:

Stáhněte prachovou kazetu (8) dozadu. Připojte vhodnou odsávací jednotku k odsávacímu otvoru (3).

8 Čištění, údržba

Vyprázdnění prachové kazety

- Otevřete čisticí klapku (9).
- Vyprázdněte prachovou kazetu (8), důkladně vyčistěte (pomocí vysavače, je-li třeba). Zavřete prachovou kazetu znovu čisticí klapkou (9).

Stroj čistěte pravidelně. Vzduchové otvory na motoru vsajte pomocí vysavače.

Výměna opotřebeného brusného listu

- Odstraňte zajišťovací šroub podpěrného talíře (10)
- Odstraňte podpěrný talíř (2)
- Výměna podpěrného talíře se suchým zipem viz kap. Příslušenství
- Nasaďte podpěrný talíř (2) a točte jím, dokud nezapadne na nosný talíř.
- Nasaďte znovu zajišťovací šroub (10) a utáhněte.

V případě potřeby čistěte podpěrný talíř se suchým zipem (vysajte prach). Prodloužíte tím životnost suchého zipu.

Výměna brzdy podpěrného kotouče/brzdného prstence

Pokud při volnoběhu rychlost podpěrného talíře během času stoupá, je brzdný prsteneček opotřebený a musí být vyměněn.

Pozor: Broušením abrazivního materiálu (sádra apod.) dochází k opotřebenosti brzdného prstence rychleji.

- Odstraňte zajišťovací šroub podpěrného talíře (10)
- Odstraňte podpěrný talíř (2)
- Vyměňte starý brzdný prsteneček (11) za nový (obj. č. 344099810) a ujistěte se, že nový prsteneček je ve stejné pozici jako starý.
- Nasaďte podpěrný talíř (2) a točte jím, dokud nezapadne na nosný talíř.
- Nasaďte znovu zajišťovací šroub (10) a utáhněte.

9 Příslušenství

Používejte pouze originální příslušenství Metabo.

Pozor: Metabo příslušenství je vyrobeno tak, aby odpovídalo připevnění suchým zipem. To prodlouží životnost suchého zipu.

Používejte pouze příslušenství splňující instrukce v tomto návodu.

Kompletní nabídku příslušenství najdete na www.metabo.cz nebo v hlavním katalogu.

10 Opravy



Opravy elektrického nářadí musí být prováděny VÝHRADNĚ kvalifikovanými elektrikáři!

Elektrické nářadí vyžadující opravu je možné zaslat na adresu:

Záruční servis:
METABO s.r.o. Tel: 326 904 457
Královická 1793 Fax: 326 907 730
Brandýs n/L
250 01
www.metabo.cz
e-mail: servis@metabo.cz

V případě opravy popište prosím, Vámi zjištěnou závadu.

Seznam náhradních dílů si můžete stáhnout z www.metabo.com.

9 Ochrana životního prostředí

Dodržujte národní směrnice pro ekologickou likvidaci odpadu a recyklaci nevyužitelných strojů, obalů a příslušenství.



Zařízení nevyhazujte do domovního odpadu! Použité zařízení musí být ukládáno odděleně a odevzdáno k ekologické recyklaci v souladu s evropskou směrnicí 2002/96/EC pro odpad z elektrického a elektronického zařízení a jeho implementací v národních právních systémech.

12 Technická data

Vysvětlivky specifikace viz str. 3.

Změny v důsledku technologického pokroku vyhrazeny.

D	= průměr podpěrného talíře
P1	= jmenovitý příkon
P2	= jmenovitý výkon
s0	= frekvence vibrací při volnoběžných otáčkách
s1	= síla vibrací při jmenovitém příkonu
S	= počet vibrací
C	= prachová kazeta
m	= hmotnost bez kabelu



Stroj ve třídě ochrany II
AC příkon

Emisní hodnoty



Tyto hodnoty slouží k posouzení emisí elektrického nářadí a k porovnání různých elektrických nářadí. V závislosti na provozních podmínkách, stavu elektrického nářadí nebo příslušenství, skutečné zatížení může být vyšší nebo nižší.

Pro účely posouzení, prosím, umožněte přestávky a období s nižší zátěží. Na základě naměřených hodnot zajistěte ochranná opatření pro uživatele, např. organizační opatření.

Celková hodnota kmitání (součet vektoru ve třech směrech) stanovená podle EN 60745:

$a_{h, DS}$ = emisní hodnota kmitání (povrchové broušení)
 $a_{h, P}$ = emisní hodnota kmitání (leštění)
 $K_{h, DS} / K_{h, P}$ = faktor nejistoty (kmitání)

L_{pA} = hladina akustického tlaku
 L_{WA} = hladina akustického výkonu

K_{pA}/K_{WA} = nejistota

Hluk při práci může překročit 80 dB(A).



Používejte ochranu sluchu!

170 27 3130 - 1214 (incl.SHW)



METABO s.r.o.
Královická 1793
250 01 Brandýs nad Labem