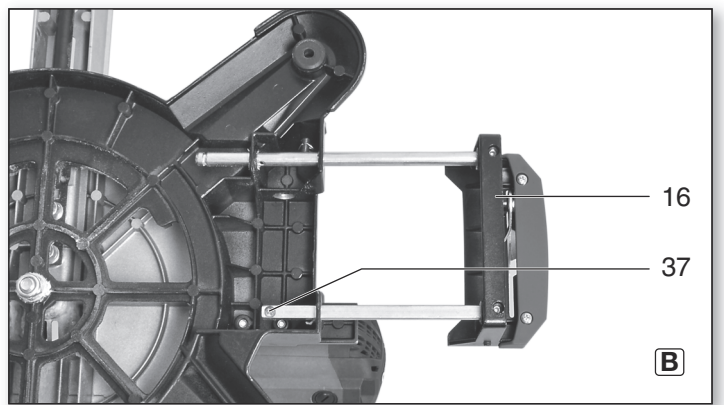
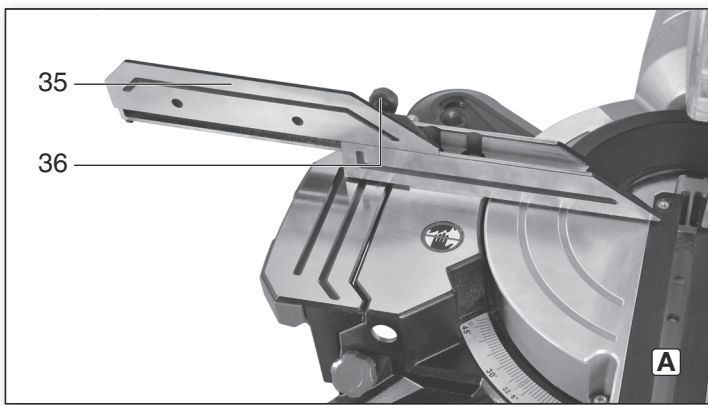
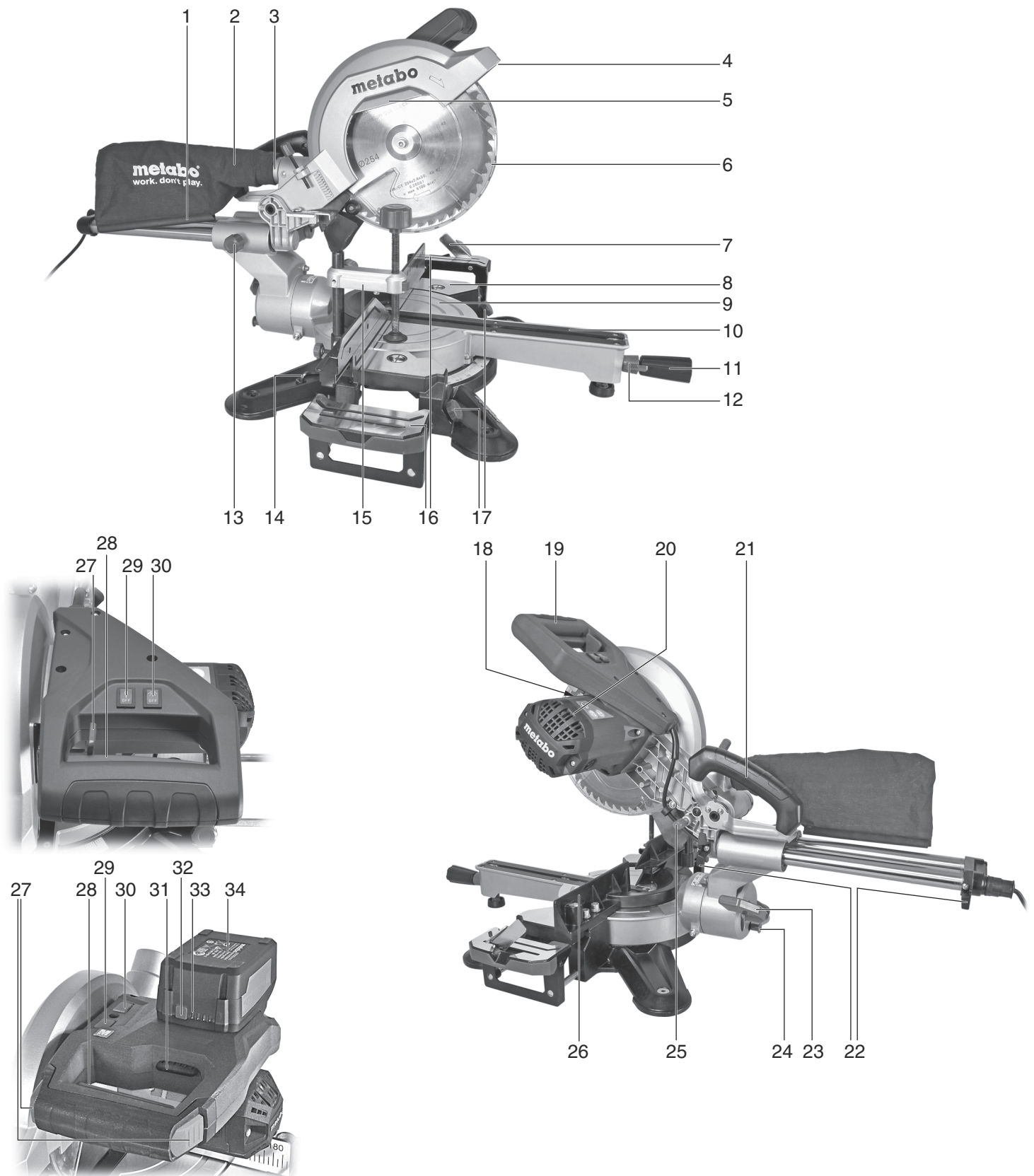


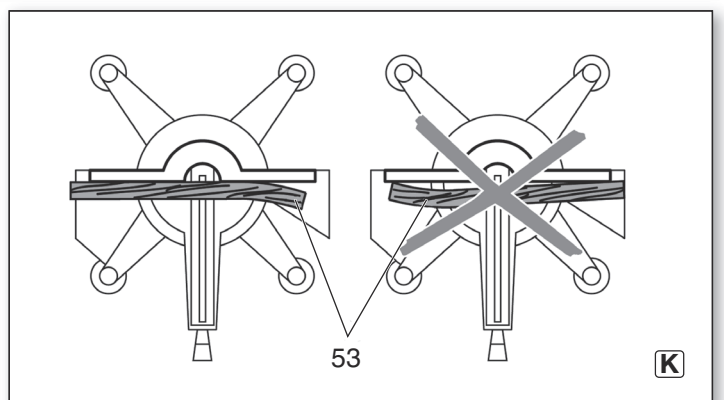
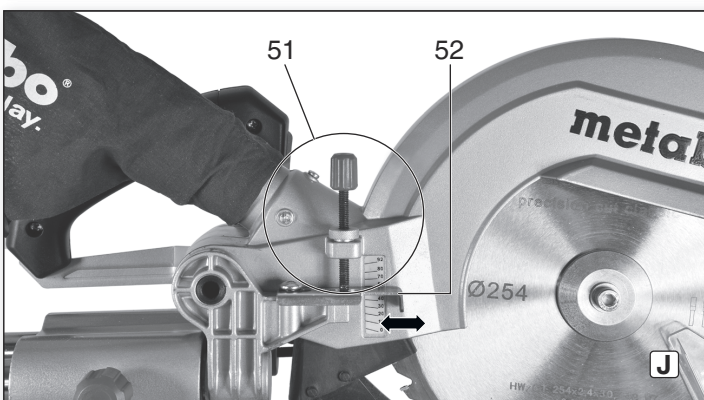
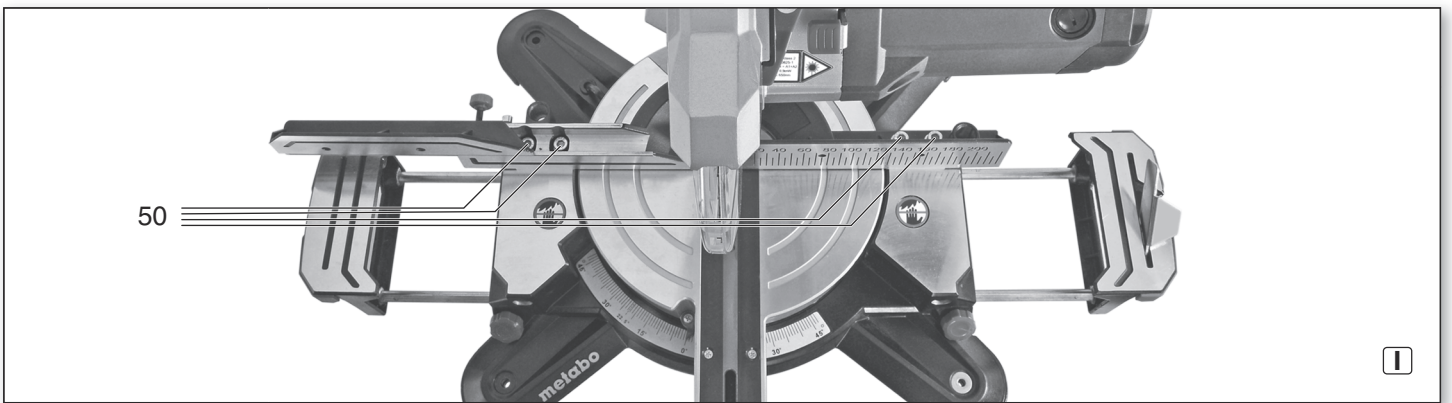
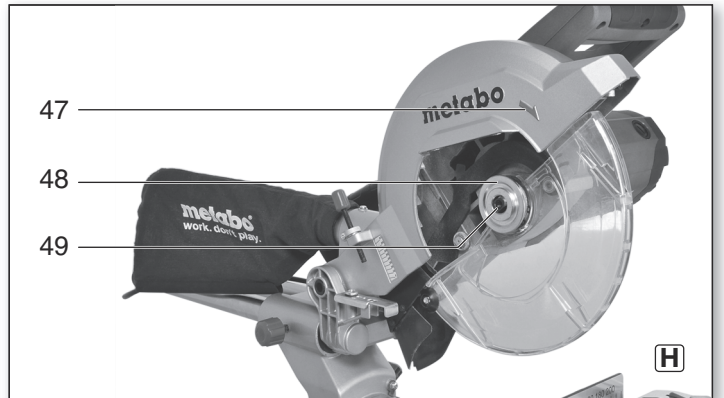
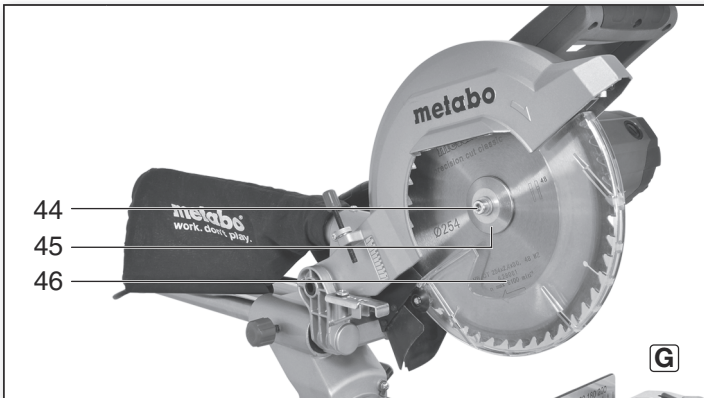
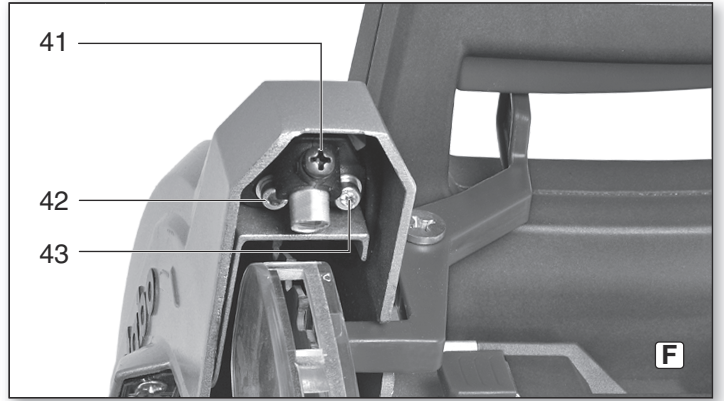
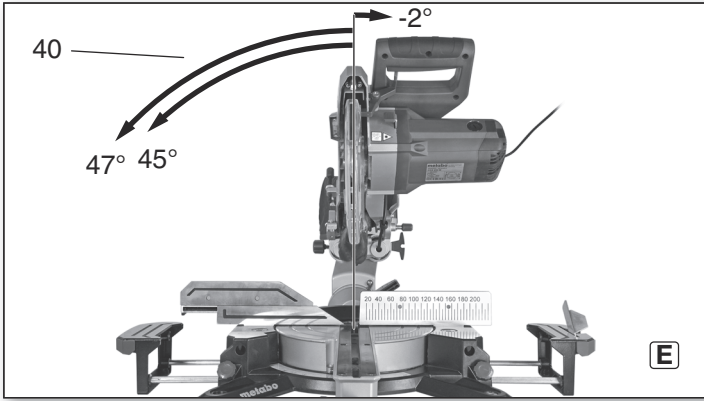
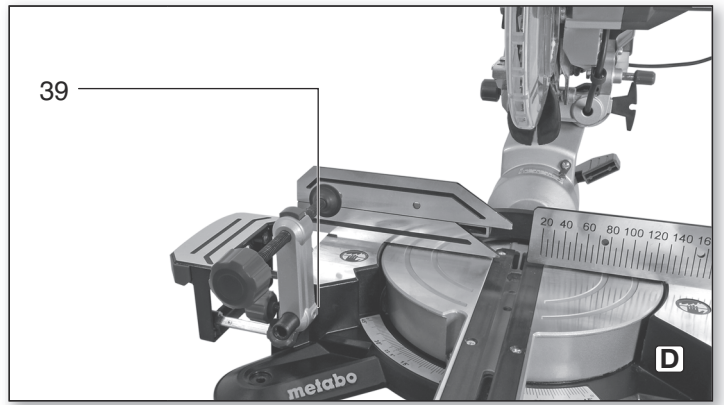
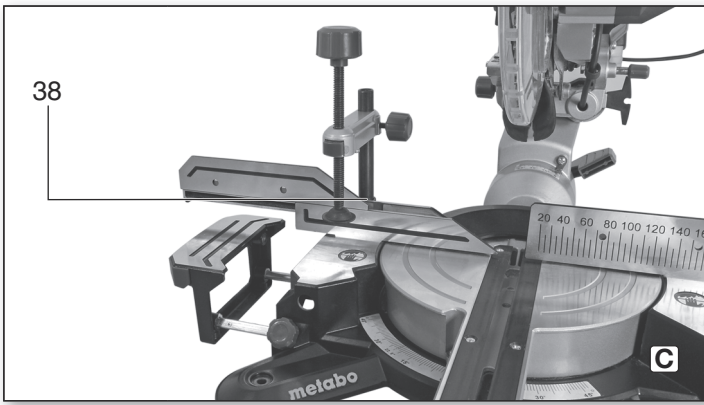
KGS 216 M  
KGSV 216 M  
KGS 254 M  
KGS 305 M  
KGS 18 LTX 216

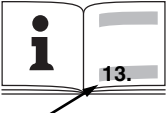


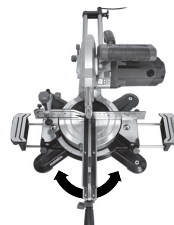
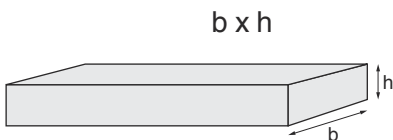
---

**Originál návodu**

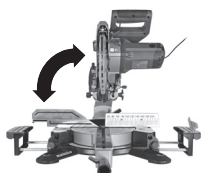




		<b>KGS 254 M</b>	<b>KGS 216 M</b>	<b>KGS 305 M</b>	<b>KGSV 216 M</b>	<b>KGS 18 LTX 216</b>
<b>*1) Serial Number</b>		02540..	19260..	19305..	19261..	19001..
<b>U</b>	<b>V</b>	230-240 (1~ 50/60 Hz)	230-240 (1~ 50/60 Hz)	230-240 (1~ 50/60 Hz)	230-240 (1~ 50/60 Hz)	18
<b>I</b>	<b>A</b>	6.8	5.5	7.6	6.3	-
<b>F</b>	<b>A</b>	T 10 A	T 10 A	T 10 A	T 10 A	-
<b>P<sub>1</sub></b>	<b>kW</b>	1,45 kW (S1) 1,8 kW (S6 20% 5 min)	1,2 kW (S1) 1,5 kW (S6 20% 5 min)	1,6 kW (S1) 2,0 kW (S6 20% 5 min)	1,35 kW (S1) 1,7 kW (S6 20% 5 min)	-
<b>IP</b>	-	IP 20	IP 20	IP 20	IP 20	-
<b>n<sub>0</sub></b>	<b>/min, rpm</b>	4500	5000	3700	5500	4200
<b>v<sub>0</sub></b>	<b>m/s</b>	60	57	60	62	57
<b>D</b>	<b>mm</b>	254	216	305	216	216
<b>d</b>	<b>mm</b>	30	30	30	30	30
<b>b</b>	<b>mm</b>	2,4	2,4	2,4	2,4	2,4
<b>A</b>	<b>mm</b>	790 x 515 x 515	760 x 465 x 340	850 x 515 x 615	760 x 465 x 340	760 x 465 x 340
<b>m</b>	<b>kg</b>	16.3	13.5	19.6	13.5	13.8
<b>D<sub>1-i</sub></b>	<b>mm</b>	35	35	35	35	35
<b>D<sub>1-a</sub></b>	<b>mm</b>	41	41	41	41	41
<b>D<sub>2</sub></b>	<b>m<sup>3</sup>/h</b>	460	460	460	460	460
<b>D<sub>3</sub></b>	<b>Pa</b>	530	530	530	530	530
<b>D<sub>4</sub></b>	<b>m/s</b>	20	20	20	20	20
<b>L<sub>pA</sub>/K<sub>pA</sub></b>	<b>dB(A)</b>	99 / 3	97 / 3	97 / 3	97 / 3	97 / 3
<b>L<sub>WA</sub>/K<sub>WA</sub></b>	<b>dB(A)</b>	106 / 3	104 / 3	104 / 3	104 / 3	104 / 3




KGS 216 M, KGSV 216 M, KGS 18 LTX 216					
b x h	0°	15°	22,5°	30°	45°
0°	305 mm x 65 mm	295 mm x 65 mm	280 mm x 65 mm	260 mm x 65 mm	215 mm x 65 mm
45°	305 mm x 36 mm	295 mm x 36 mm	280 mm x 36 mm	260 mm x 36 mm	215 mm x 36 mm



KGS 254 M					
b x h	0°	15°	22,5°	30°	45°
0°	305 mm x 90 mm	295 mm x 90 mm	280 mm x 90 mm	260 mm x 90 mm	215 mm x 90 mm
45°	305 mm x 47 mm	295 mm x 47 mm	280 mm x 47 mm	260 mm x 47 mm	215 mm x 47 mm

KGS 305 M					
b x h	0°	15°	22,5°	30°	45°
0°	305 mm x 105 mm	295 mm x 105 mm	280 mm x 105 mm	260 mm x 105 mm	215 mm x 105 mm
45°	305 mm x 62 mm	295 mm x 62 mm	280 mm x 62 mm	260 mm x 62 mm	215 mm x 62 mm


 \*2) 2011/65/EU, 2006/42/EC, 2004/108/EC  
 \*3) EN 62841-1, EN 62841-3-9, EN 60825-1, EN 50581

2014-09-29, Volker Siegle 

Direktor Innovation, Forschung und Entwicklung  
(Director Innovation, Research and Development)

\*4) Metabowerke GmbH - Metabo-Allee 1 - 72622 Nuertingen, Germany

## Vážený zákazníku,

Děkujeme Vám za důvěru, se kterou jste se při výběru elektrického nářadí obrátili na značku Metabo. Každé elektrické nářadí firmy Metabo je spolehlivě testováno a je pod stálou kontrolou kvality. Životnost elektrického nářadí záleží ale velkou měrou i na Vás. Dbejte, proto pokyny uvedených v návodu k použití a příložených dokumentech. Čím starostlivěji se ke svému Metabu budete chovat, tím déle a spolehlivěji Vám bude sloužit.

## Obsah

1. Prohlášení o shodě
2. Použití
3. Všeobecná bezpečnostní upozornění
4. Speciální bezpečnostní upozornění
5. Přehled
6. Sestavení a transport
7. Stroj individuálně
8. Uvedení do provozu
9. Obsluha
10. Údržba a ošetření
11. Tipy a triky
12. Příslušenství
13. Oprava
14. Ochrana životního prostředí
15. Problémy a poruchy
16. Technická data

### 1. Prohlášení o shodě

Prohlašujeme na svou plnou zodpovědnost: Tyto Kapovací a pokosové pily, které lze identifikovat podle typu a sériového čísla \* 1), v souladu se všemi relevantními požadavky směrnice \* 2) a norem \* 3). Technické dokumentace u \* 4) - viz strana 4

### 2. Použití

Stroj je určen pro dlouhé a příčné řezy, šikmé řezy, zkosené řezy stejně tak jako pro dvojité zkosené řezy. Kromě toho může zhotovovat drážky.

Jen některé materiály smějí být opracovány, takové pro které je určen pilový kotouč (přípustné pilové kotouče viz. kapitola 11. Příslušenství).

Přípustné rozměry obrobků musejí být dodržovány (viz. kapitola 15. Technická data).

Obrobky s kulatým nebo nepravidelným průřezem (jako např. palivové dřevo) nesmějí být řezány, při řezání je to považováno za nebezpečné. Při řezání vysokých hran plochých obrobků musí

být používána pomocná záračka pro bezpečné vedení.

Každé jiné použití je nevhodné. Kvůli nevhodnému použití, změnám na stroji nebo použití částí, které nejsou výrobcem zkontrolovány a uvolněny, mohou vést k nepředvídatelným škodám!

### 3. Všeobecná bezpečnostní upozornění



Pro Vaši ochranu a ochranu Vašeho stroje dbejte textů, které obsahují tento symbol!



**VAROVÁNÍ** - Pro snížení rizika poranění čtete pozorně tento návod k použití.

Stroj předávejte dál pouze se všemi příloženými dokumenty.

### Všeobecná bezpečnostní upozornění pro elektrický stroj



**VAROVÁNÍ čtete všechna bezpečnostní upozornění a pokyny.** Zanedbání při dodržování bezpečnostních upozornění a pokynů může způsobit úraz el. proudem, požár nebo těžké zranění.

### Všechna bezpečnostní upozornění a pokyny si řádně uschovejte a předávejte je společně se strojem.

#### 3.1 Bezpečnost pracovního místa

**a) Pracovní místo udržujte čisté a dobře osvětlené.** Nepořádek nebo neosvětlení pracovního místa může vést k poranění.

**b) S elektrickým strojem nepracujte v explozivním prostředí, v místech, kde se nachází hořlavé tekutiny nebo plyn!** Elektrický stroj vytváří jiskry, které mohou vznítit prach nebo výpary.

**c) Děti a mladiství** stejně jako osoby, které nejsou s tímto návodem obeznámeny, nesmějí stroj používat. Stroj zajistěte před dětmi, aby si s ním nemohly hrát.

#### 3.2 Elektrická bezpečnost

**a) Koncová přípojka stroje musí být vhodná do zásuvky. Zástrčka nesmí být žádným způsobem změněna. Nepoužívejte zástrčkový adaptér společně s ochranou uzemnění elektrického stroje. Nezměněná**

koncovka a vhodná zásuvka snižují riziko rány elektrickým proudem.

**b) Vyvarujte se kontaktu těla s uzemněnými částmi ploch jako jsou např. roury, radiátory, sporáky a lednice. Existuje vyšší riziko rány elektrickým proudem pokud je Vaše tělo uzemněno.**

**c) Chraňte stroj před deštěm a vlhkostí.** Proniknutí vody do elektrického stroje zvyšuje riziko rány elektrickým proudem.

**d) Přípojku nepoužívejte k jinému účelu, stroj pomocí přípojky nepřenášejte, nezavěšujte nebo nevytahujte ze zásuvky. Přípojku chraňte před horkem, olejem, ostrými hranami nebo pohyblivými částmi nacházejícími se na stroji. Poškozená nebo zamočená přípojka zvyšuje riziko rány elektrickým proudem.**

**e) Pokud s elektrickým strojem pracujete venku, používejte pouze prodlužovací kabel, který je také vhodný pro venkovní použití. Použití vhodného prodlužovacího kabele pro venkovní použití snižuje riziko rány elektrickým proudem.**

**f) Pokud je provoz elektrického stroje ve vlhkém prostředí nezbytně nutný, použijte napěťový ochranný spínač. Využití ochranného spínače napětí snižuje riziko rány elektrickým proudem.**

#### 3.3 Bezpečnost osob

**a) Budte pozorní, dbejte nato, co děláte a na práci s elektrickým strojem jděte vždy s rozumem. Nepoužívejte žádný elektrický stroj, pokud jste unavení nebo jste pod vlivem drog, alkoholu nebo léků. Chvilka nepozornosti při provozu elektrického stroje může vést k vážnému poranění.**

**b) Noste osobní ochranné pomůcky a vždy ochranné brýle. Nošení osobních ochranných pomůcek jako je např. dýchací maska, pevné pracovní boty, ochranná maska nebo ochrana sluchu, dle místa u využití elektrického stroje se snižuje riziko poranění.**

**c) Vyvarujte se nechtěnému provozu. Při přenášení nebo nadzvedávání se ujistěte, že je elektrický stroj vypnutý, předtím**

**odpojte stroj z elektrické sítě nebo akumulátoru.** Pokud při přenášení elektrického stroje máte prst na spínači nebo je stroj připojen do elektrické sítě, může dojít k poranění.

**d) Před zapnutím stroje odstraňte nástroje nebo klíč na matici.** Nástroje nebo klíč, který se nachází v točící se části stroje, mohou způsobit poranění.

**e) Vyvarujte se abnormálního ošacení. Zaujměte bezpečné místo a po celou dobu udržujte rovnováhu.** Tím můžete elektrický stroj v neočekávaných situacích lépe kontrolovat.

**f) Noste vhodné ošacení. Ošacení by nemělo být široké a nenoste ozdoby. Vlasy a ošacení udržujte mimo dosah pohyblivých částí stroje.** Volné nebo široké šaty nebo dlouhé vlasy se mohou do pohyblivých částí stroje zachytit.

**g) Pokud může být namontováno odsávací a přídavné zařízení, ujistěte se, že jsou připojeny a namontovány správně.** Použití odsávání může snížit ohrožení kvůli prachu.

**h) Nenechte se ukolébat falešného pocitu bezpečí a neignorujte bezpečnostní předpisy pro elektrické nářadí, a to i díky častému používání.** Nedodržení varování může mít za následek následující vážné zranění nebo škodu na majetku.

### 3.4 Použití a ošetření elektrického stroje

**a) Stroj nepřetěžujte. Stroj používejte na práce, pro které je určen.** S vhodným elektrickým strojem pracujete lépe a bezpečněji v uvedené výkonové třídě.

**b) Nepoužívejte stroj, který má poškozený spínač.** Elektrický stroj, který se nedá zapnout nebo vypnout je nebezpečný a musí být opraven.

**c) Před nastavením stroje, výměnou příslušenství nebo odložením stroje vytáhněte zástrčku ze zásuvky nebo odstraňte akumulátor.** Tato opatření zabraňují nechtěnému spuštění stroje.

**d) Nepoužívaný stroj uschovejte mimo dosah dětí. Stroj nenechte používat osobami, které nejsou důvěryhodné nebo nečetli tato upozornění.** Elektrické stroj jsou

nebezpečné, pokud jsou používány nezkušenými osobami.

**e) S pečlivostí stroj a příslušenství ošetřujte. Kontrolujte, zda pohyblivé části bez závady fungují a nezasekávají se, zda nejsou části rozlomené nebo jinak poškozené, zda funkce elektrického stroje není omezena. Poškozené části před použitím stroje nechte opravit.** Spousta úrazů je příčinou špatně udržovaného stroje.

**f) Řezný nástroj udržujte čistý a ostrý. Pečlivě ošetřovaný řezný nástroj s ostrými řeznými hranami se zasekává méně a lehčeji se vede.**

**g) Používejte elektrický nástroj, příslušenství, atd. odpovídající tomuto návodu. Přítom přihlédněte k pracovním podmínkám a vykonávaným činnostem. Použití elektrického stroje pro jiné než předepsané použití, může vést k nebezpečným situacím.**

**h) Udržujte rukojeť a plochy rukojeti suché, čisté a nemastné. Kluzká rukojeť a plochy rukojeti neumožňují bezpečné obsluhování a kontrolu elektrického stroje v nepředvídatelných situacích.**

### 3.5 Použití a zacházení s akumulátorovým strojem

**a) Akumulátory nabíjejte pouze v nabíječce předepsané výrobcem.** Pro nabíječku, která je vhodná pro určitý druh akumulátorů, vzniká nebezpečí požáru pokud bude použita s jinými než uvedenými typy akumulátorů.

**b) Do stroje používejte pouze předepsané typy akumulátorů.** Použití jiných akumulátorů může vést k poranění a nebezpečí požáru.

**c) Nepoužívané akumulátory udržujte mimo dosah kancelářských sponek, mincí, klíčů, nýtu, šroubů nebo jiných kovových předmětů, které mohou způsobit zkratování kontaktů. Zkrat mezi kontakty může mít za následek popáleniny nebo požár.**

**d) Při špatném použití může z akumulátoru vytékat tekutina. Vyvarujte se kontaktu s ní. Při náhodném kontaktu opláchněte vodou. Pokud se tekutina dostane do očí, neprodleně vyhledejte**

**lékařskou pomoc.** Vytékající akumulátorová tekutina může způsobit podráždění nebo popálení kůže.

**e) Poškozené nebo změněné akumulátory nepoužívejte.** Poškozené nebo změněné akumulátory se mohou chovat nepředvídatelně a může dojít k ohni, explozi nebo nebezpečí poranění.

**f) Akumulátor nevystavujte ohni nebo vysokým teplotám. Teploty nad 130°C mohou vyvolat explozi.**

**g) Dodržujte všechna upozornění pro nabíjení a nikdy nenabíjejte akumulátor nebo akumulátorový stroj mimo teplotní rozsah uvedený v tomto návodu. Špatné nabíjení nebo nabíjení mimo povolený teplotní rozsah může akumulátor porušit a zvýšit riziko nebezpečí požáru.**

### 3.6 Servis

**a) Elektrický stroj nechte opravit pouze kvalifikovaným pracovním pomocí originálních náhradních dílů. Tím zůstane zajištěna bezpečnost Vašeho stroje.**


**b) U poškozených akumulátorů nikdy údržbu neprovádějte. Veškerá údržba akumulátorů by měla být provedena pouze výrobcem nebo zplnomocněným servisem.**

### 3.7 Další bezpečnostní upozornění

- Tento návod k obsluze je adresován osobám s technickými základními znalostmi v prostředí se stroji jak je zde popsáno. Pokud nemáte žádné zkušenosti s tímto strojem, požádejte nejprve o pomoc proškolenou osobu.

- Za škody způsobené nedodržováním pokynů uvedených v tomto návodu, výrobce neručí.

Tyto informace v tomto návodu k použití jsou označeny následovně:

 **Nebezpečí!**  
**Varování před poškozením zdraví nebo životního prostředí.**

 **Nebezpečí rány elektrickým proudem!**

**Varování před poškozením zdraví kvůli elektřině.**



#### **Nebezpečí vtažení!**

**Varování před poškozením zdraví kvůli vtažení části těla nebo ošacení.**



**Pozor! Varování před věcnými škodami.**



**Upozornění:**  
Doplňující informace.

#### **4. Speciální bezpečnostní upozornění**

**a) Pokosové pily jsou určeny pro řezání dřeva nebo dřevěných produktů. Kovové produkty jako jsou tyče, šrouby apod. nesmí být pokosovými pilami řezány.** Abrazivní prach vede k blokování pohyblivých částí jako je ochranný kryt. Řezné jiskry spálí ochranný kryt, vloženou desku a ostatní umělé hmoty.

**b) Obrobek zafixujte dle možnosti pomocí ochranných kroužků. Pokud obrobek držíte rukou, musí být vaše paže vzdálena vždy nejméně 100 mm od každé strany pilového kotouče. Pílu nepoužívejte k řezání kusů, které jsou příliš malé a nemohou být upnuty nebo bezpečně uchyceny rukou.** Pokud je vaše paže v blízkosti kotouče, dochází ke zvýšení rizika kontaktu s kotoučem.

**c) Obrobek musí být nepohyblivý a nebo být pevně upnutý nebo přitlačený na stole proti sražení. Obrobek neposouvejte do kotouče a nikdy neřezejte „pod rukou“.** Uvolněné nebo pohybující se obrobky mohou být s vyšší pravděpodobností vymrštěny pryč a způsobit poranění.

**d) Neposouvejte pílu pomocí obrobku. Vyvarujte se toho, aby byla pila kvůli obrobku popotažena. Pro provedení řezu zvedněte hlavu pily a položte ji nad obrobek, bez řezání. Potom zapněte motor, hlavu pily stáhněte dolů a stlačte pílu kvůli obrobku.** Řezání na zdvihu tažného je pravděpodobné, že způsobí, že pilový kotouč vylézt na horní straně obrobku a násilně hodit sestavu nože směrem k obsluze.

**e) Nikdy nekřížte ruce nad označenou průsečnicí ani před nebo**

**vzadu pilového kotouče.** Podepření obrobku se zkříženými rukama nebo držení obrobku vpravo vedle pilového kotouče s nataženou rukou nebo obrácenou je velmi nebezpečné.

**f) Pilový kotouč je zakázáno brzdit tlakem ze strany kotouče. Neustále udržujte bezpečnou vzdálenost 100 mm mezi rukou a točícím se kotoučem (platí po obou stranách kotouče, např. při odstraňování odřezků).** Blízkost rotujícího kotouče k vaší ruce není třeba rozeznatelná a mohlo by dojít k těžkému poranění.

**g) Před řezáním zkontrolujte obrobek. Pokud je obrobek ohnutý nebo zakřivený, napněte ho do vnějších stran. Bezpečně se ujistěte, že podél průsečnice není žádná mezera mezi obrobkem, dorazem a stolem.** Ohnuté nebo zakřivené obrobky se mohou přetočit nebo přemístit a způsobit tak při řezání zaseknutí rotujícího pilového kotouče. Obrobky nesmí obsahovat žádná cizí tělesa jako např. šrouby, nýty apod.

**h) Nejdříve pílu použijte pokud je stůl čistý od odřezků, náradí apod.; na stole se smí nacházet pouze obrobek.** Malé odřezky, uvolněné dřevěné kousky nebo ostatní předměty, které přijdou s rotujícím kotoučem do styku, mohou být s vysokou rychlostí odmrštěny.

**i) Řezejte vždy pouze jeden obrobek.** Několikvrstvé obrobky se nedají adekvátně upnout nebo přidržet a mohou při řezání způsobit zaseknutí pilového kotouče nebo proklouznutí.

**j) Postarejte se o to, aby pokosová pila před použitím stála na rovné, pevné pracovní ploše.** Rovná a pevná pracovní plocha snižuje nebezpečí, že bude pokosová pila nestabilní.

**k) Svou práci si plánujte. Při každém nastavení sklonu pilového kotouče nebo úhlu zkosení dávejte pozor nato, aby byl polohovatelný doraz správně zaaretován a obrobek podepřen bez dotyku s pilovým kotoučem nebo ochranných krytem.** Bez zapnutí stroje a bez obrobku na stole, simulujte kompletní řezný pohyb kotouče, pro zjištění, že se nenachází žádné překážky nebo nevzniká nebezpečí řezu v dorazu.

**l) U obrobků, které jsou širší nebo delší než stůl se postarejte o adekvátní podpěru, např. pomocí**

**prodloužení stolu nebo kozy na řezání.** Obrobky, které jsou delší nebo širší než stůl pokosové pily se mohou převrátit pokud nejsou pevně upnuty. Pokud řezaný kus dřeva nebo obrobku se převrátí, může se zaháknout za spodní okraj ochranného krytu a může být nekontrolovatelně vymrštěn do rotujícího kotouče.

**m) Nepovolávejte žádné další osoby jako náhradu za prodloužení stolu nebo jako příp. podpěru.** Nestabilní podpěra obrobku může vést k zaháknutí kotouče. Obrobek se také může během řezání posunout a vy a pomocník můžete být zasaženi rotujícím kotoučem.

**n) Řezaný kus nesmí být tlačěn proti rotujícímu pilovému kotouči.** Pokud je málo místa např. při použití prodlouženého dorazu, se může řezaný kus s kotoučem zaklínit a být tak silně odmrštěn.

**o) Vždy používejte ochranný kroužek nebo vhodné zařízení, aby kulatý materiál jako je tyč nebo roura byly řádně podepřeny.** Tyče nakloňte při řezání pryč od cívky jak se pilový kotouč „zakousne“ a obrobek může být s rukou vtažen do kotouče.

**p) Nechte kotouč dosáhnout úplného počtu otáček.** Tím snížíte riziko, že bude obrobek odmrštěn.

**q) Pokud se obrobek zasekne nebo zablokuje pilový kotouč, pokosovou pílu vypněte. Vyčkejte dokud všechny pohyblivé části nedosáhnou klidového stavu, vytáhněte zástrčku ze zásuvky nebo vyjměte akumulátor. Odstraňte vklíněný materiál.** Pokud při takovém blokování řežete dále, může dojít ke ztrátě kontroly nebo poškození pokosové pily.

**r) Po dokončení řezání uvolněte spínač, držte hlavu pily dolů a vyčkejte do klidového stavu kotouče před tím než odstraníte řezaný kus.** Je velmi nebezpečné sahat rukou do blízkosti dobíhajícího kotouče.

#### **4.1 Další bezpečnostní upozornění**

- Dbejte speciálních bezpečnostních upozornění v příslušných kapitolách.
- Dbejte popřípadě platných směrnic nebo bezpečnostní předpisů.



## Všeobecné nebezpečí!

- Přihlédněte na vlivy prostředí.
- U dlouhých obrobků používejte vhodné podpěry.
- Osoby mladší 18-ti let smějí stroj používat jen v rámci vzdělávání pod dozorem instruktora.
- Neúčastněné a obzvláště děti udržujte mimo oblast nebezpečí.
- Během provozu nenechávejte osoby dotýkat se stroje nebo síťového kabele.
- Vyvarujte se přehřátí stroje.
- Při řezání se vyhněte umělým hmotám.



### Nebezpečí poranění a vtažení pohyblivými částmi!

- Neprovazujte tento stroj bez namontovaného ochranného zařízení.
- Vždy dodržujte dostatečnou vzdálenost od pilového kotouče. Během provozu dodržujte dostatečnou vzdálenost k pohyblivým částem.
- Před odstraněním malých odřezků, dřevěných zbytků apod. vyčkejte zcela do klidového stavu pilového kotouče.
- Řezajte pouze obrobky s takovými rozměry, které umožňují bezpečné držení při řezání.
- Pro pevné uchycení obrobku používejte upínací zařízení nebo svěrák. Je to mnohem bezpečnější než uchycení rukou.
- Kotouč nikdy nebrzděte postranním tlakem.
- Před jakýmkoliv nastavením, instalací nebo přednastavením vytáhněte zástrčku ze zásuvky nebo vyjměte akumulátor.
- Pokud stroj nepoužíváte, vytáhněte zástrčku ze zásuvky nebo vyjměte akumulátor.



### Nebezpečí pořezání také u řezného nástroje v klidovém stavu!

- Při výměně řezného nástroje noste ochranné rukavice.
- Pilový kotouč uschovejte tak, aby se o něj nemohl nikdo poranit.



### Nebezpečí kvůli zpětnému rázu pilové hlavy (pilový kotouč se zamotá do

## obrobku a hlava pily náhle silně udeří)!

- Pro řezaný obrobek vyberte vhodný pilový kotouč.
- Rukojeť držte hezky pevně. V okamžiku, kdy se pilový kotouč vnoří do obrobku, vzniká obzvláště vysoké nebezpečí zpětného rázu.
- Slabé nebo tenkostěnné obrobky řezejte pouze pomocí jemnozubého pilového kotouče.
- Vždy používejte ostrý pilový kotouč. Tupý pilový kotouč ihned vyměňte. Vzniká riziko nebezpečí zpětného rázu pokud se tupý pilový zub zasekne do horní plochy obrobku.
- Nepodceňujte obrobek.
- Při pochybnosti zkontrolujte obrobek, zda neobsahuje cizí tělesa (např. nýty nebo šrouby).
- Nikdy neřezejte více obrobků najednou – nebo svazky, které obsahují jednotlivé kusy. Nastává nebezpečí pokud by byly jednotlivé kusy srazeny pilovým kotoučem.
- Vyhněte se u drážek stroje postrannímu tlaku na pilový kotouč – používejte upínací zařízení.



### Nebezpečí vtažení!

- Dejte pozor nato, aby při provozu nemohlo dojít k uvolnění nebo vtažení žádné části těla nebo části ošacení rotujícími částmi stroje (**žádné** kravaty, **žádné** rukavice, nenoste **žádné** šaty s širokými rukávy; dlouhé vlasy si bezpodmínečně stáhněte).
- Nikdy neřezejte obrobky, na kterých se nacházejí lano, šňůra, pásek, kabel nebo dráty nebo jiné podobné materiály.



### Nebezpečí kvůli nedostatečnému osobnímu ochrannému vybavení

- Noste ochranu sluchu.
- Noste ochranné brýle.
- Noste ochranou masku.
- Noste vhodné pracovní ošacení.
- Noste pevné pracovní boty.
- Noste rukavice při manipulaci s pilovým kotoučem a ostrým nástrojem. Pilový kotouč noste v obalu.



## Nebezpečí kvůli prachu ze dřeva!

- Pracujte pouze s odsáváním. Odsávání musí splňovat jmenované hodnoty viz. kapitola 15.

### Zredukování prachového zatížení:

- Částice, které vznikají při práci s tímto strojem, mohou obsahovat látky, které mohou způsobit rakovinu, alergické reakce, dýchací onemocnění, vrozené vady nebo jiné zdravotní poškození. Jednotlivé příklady těchto látek jsou: olovo (nátěr obsahující olovo), přidané látky pro ošetření dřeva (chrom, ochranné prostředky na dřevo), jednotlivé druhy dřeva (jako dubové nebo bukové).
- Riziko je v závislosti na tom, jak dlouho jsou uživatel nebo v blízkosti nacházející se osoby vystaveny zatížení.
- Nenechte částice vniknout do těla.
- Pro zredukování zátěže s těmito látkami: se postarejte o dobré odvětrání pracovního místa a noste vhodné ochranné vybavení jako je např. ochranná dýchací maska, která v prostředí filtruje malé mikroskopické částice.
- Dbejte na směrnice (např. bezpečnost práce, likvidace odpadu), které jsou platné pro Váš materiál, osoby, způsob použití.
- Zachyťte vznikající částice v místě vzniku, vyhněte se usazení do okolí.
- Používejte spolu dodávaný detektor prachu a vhodné odsávací zařízení. Tím dosáhnete menšího úniku částic do prostředí.
- Prachové zatížení snížíte tak že:
  - Nemiřte na sebe nebo na v blízkosti nacházející se osoby nebo na usazený prach vznikajícími částicemi a proudem odpadního vzduchu,
  - Nasadte vhodné odsávací zařízení a nebo čistěč vzduchu,
  - pracovní místo dobře odvětrejte a pomocí vysavače udržujte čisté.
  - Ochranné šaty vysajte nebo omyjte. Neofukujte, neoklepávejte ani nekartáčujte.



### Nebezpečí kvůli technickým změnám nebo používání částí,



## které nejsou prověřeny výrobcem

- Stroj namontujte přesně dle tohoto návodu.
- Používejte pouze ověřené díly výrobcem:
  - pilový kotouč (obj.číslo viz. kapitola 11 Příslušenství).
  - bezpečnostní zařízení.
- Na dílech neprovádějte žádné změny.
  - Dbejte nato, aby byl na kotouči uveden počet otáček nejméně tak vysoký jako je uveden počet otáček na pile.



### Nebezpečí kvůli nedostatům na stroji!

- Před provozem zkontrolujte stroj na případná poškození: Před každým použitím stroje musí být pečlivě prohlédnuto bezpečnostní zařízení, ochranné zařízení nebo lehce poškozené díly, zda bezchybně a řádně fungují. Zkontrolujte, zda pohyblivé části bezchybně fungují a nezasekávají se. Všechny díly musejí být namontovány správně a musí splňovat všechny podmínky, zajistí tak bezchybný provoz stroje.
- Poškozené nebo deformované pilové kotouče nepoužívejte.



### Nebezpečí kvůli hluku!

- Noste ochranu sluchu.



### Nebezpečí kvůli zablokovanému obrobku nebo částí obrobku!

Pokud dojde k zablokování:

1. Vypněte stroj,
2. vytáhněte zástrčku ze zásuvky nebo vyjměte akumulátor,
3. vezměte si pracovní rukavice,
4. zablokování odstraňte pomocí vhodného nářadí.

## 4.2 Speciální bezpečnostní upozornění pro akumulátorové stroje:

Před nastavením, úpravou, údržbou nebo čištěním ze stroje vždy vyjměte akumulátor.



Chraňte akumulátor před vlhkostí!

Nevhazujte akumulátor do ohně!  
Nepoužívejte poškozené nebo deformované baterie!  
Akumulátorovou baterii neotvírejte!  
Nedotýkejte se kontaktů baterie ani ji nezkratujte!



Z poškozených li-iontových baterií může vytékat lehce kyselá, hořlavá tekutina!

Přijde-



li tekutina z akumulátoru do styku s kůží, opláchněte místo proudem vody. Pokud se dostane do kontaktu s očima, vypláchněte je čistou vodou a vyhledejte neprodleně lékařskou péči!

## 4.3 Symboly na stroji (v závislosti na modelu)



Čtete návod k použití.

### Ne dotýkejte se kotouče.



Noste ochranné brýle a ochranu sluchu.



Stroj neprovozujte ve vlhkém nebo mokřem prostředí.



Laserové světlo – nedívejte se do paprsku.

## 4.4 Bezpečnostní upozornění Naklápěcí ochranný kryt (6)

Naklápěcí ochranný kryt chrání před dotykem pilového kotouče a před odlétávajícími třísky.

### Bezpečnostní uzavření (27)

Akumulátorový stroj: Pokud uvedete v činnost bezpečnostní uzavření, stroj se nechá zapnout.

Elektrický stroj: Pokud uvedete v činnost bezpečnostní uzavření, otevře se naklápěcí ochranný kryt a pila může být snížena.

### Doraz obrobku (26)

Doraz zabraňuje pohybu obrobku při řezání. Doraz obrobku musí být vždy při provozu namontovaný.

Přídavný profil (35) musí být pro šikmý řez nasunut na doraz obrobku do otvorů upínacích šroubů (36).

## 5. Přehled

Viz. strana 2.

1	Uzávěr na sáček na třísky
2	Sáček na třísky
3	Odsávání třísek
4	Laser
5	Osvětlení oblasti řezu
6	Naklápěcí ochranný kryt
7	Prodlužovací doraz
8	Stůl
9	Otočný stůl
10	Vložka stolu
11	Nastavovací rukojeť pro otočný stůl
12	Uzavírací klíčka pro pozici aretace otočného stolu*
13	Upínací šrouby pro přídavné zařízení*
14	Vnitřní šestihřanný klíč / schránka na nářadí
15	Upínací zařízení pro obrobek
16	Rozšíření stolu
17	Aretační šroub pro rozšíření stolu
18	Aretace pilového kotouče
19	Držadlo pily
20	Kolečko pro nastavení počtu otáček*
21	Rukojeť pro transport
22	Háček pro namotání kabelu
23	Aretační páka pro nastavení sklonu
24	Uzavírací tlačítko (pro rozšíření sklonu úhlu o +/- 2°)
25	Aretace pro transport
26	Doraz obrobku
27	Bezpečnostní zařízení
28	Spínač/vypínač pily
29	Spínač/vypínač laseru
30	Spínač/vypínač pro osvětlení oblasti řezu
31	Tlačítko pro vyjmutí akumulátoru*
32	Tlačítko signalizačního ukazatele*
33	Kapacitní a signalizační ukazatel*
34	Akumulátor*

\*v závislosti na modelu / rozsahu dodávky

## 6. Nastavení a transport

### Příp. namontujte transportní rukojeť (21) (závislé na modelu)

- Rukojeť (21) našroubujte tak, jak je znázorněno.

## Přip. namontujte rozšíření stolu (16) (závislé na modelu)

1. Z transportního balení odeberte pravé a levé rozšíření stolu.
2. Našroubujte šrouby (37) na vodící lištu pravého nebo levého rozšíření stolu.
3. Vodící lištu pro rozšíření stolu nasuňte až do konce. Rozšíření stolu nasadte pomocí sklopného prodlužovacího dorazu (7) na pravou stranu.
4. Stroj nadzdvihněte na přední nohy, opatrně sklopte dozadu a postavte.
5. Šrouby (37) znovu pevně našroubujte na vodící lištu.
6. Uchopte stroj za přední nohy, opatrně překlňte vpřed a postavte.
7. Nastavte požadovanou šířku stolu a rozšíření stolu zaaretujte pomocí aretačních šroubů (17).

## Přípevnění štítku - výstražné značky laseru

Stroj je dodáván spolu s výstražnou značkou laseru v německém jazyce. Před prvním uvedením do provozu značku přelepte s přiloženým štítkem ve své řeči.

## Sestavení

Pro bezpečnou práci musí být stroj přípevněn na stabilním podkladu.

- Jako podklad může sloužit buď pevně namontovaná pracovní deska nebo dílenský stůl.
- Stroj musí bezpečně stát také při zpracování větších obrobků.
- Delší obrobky musí být dodatečně podepřeny pomocí vhodného příslušenství.



### Upozornění:

*Pro pohyblivé využití může být stroj pevně našroubován na překližkovou desku nebo desku stolu (500 mm x 500 mm, nejméně 19 mm silnou). Při využití musí být deska přípevněna pomocí šroubovacího ochranného kroužku na dílenský stůl.*

1. Stroj pevně přišroubujte na podklad.
2. Uvolnění transportního zaaretování (25): hlavu pily stlačte a přidržte o něco dolů. Vytáhněte transportní aretaci (25).
3. Hlavu pily pomalu otočte nahoru.

## Transport

1. Hlavu pily sklopte dolů a stiskněte aretaci pro transport (25).
2. Tažné zařízení zaaretujte v přední pozici pomocí přípevnovacích šroubů (13).



### Pozor!

Pilu netransportujte s ochranným zařízením.

3. Stroj pomocí rukojeti (21) nadzdvihněte a přeneste.

## 7. Stroj individuálně

### 7.1 Zapnutí / vypnutí motoru (28)

Zapnutí motoru:

- Stiskněte spínač a držte ho stisknutý.

Vypnutí motoru:

- Spínač uvolněte.

### 7.2 Spínač / vypínač pro osvětlení oblasti řezu (30)

Zapněte a vypněte osvětlení oblasti řezu.



### Nebezpečí!

Nemiřte světelným paprskem do očí lidí nebo zvířat.



### Upozornění:

U akumulátorových strojů: Při krátké pracovní pauze, osvětlení oblasti řezu zhasne a při další práci je automaticky znovu aktivováno. Při delší pracovní pauze se osvětlení vypne. Pro opětovné zapnutí: stiskněte spínač (30).

### 7.3 Spínač / vypínač laseru (29)

Spínač laseru zapněte a vypněte.

Laser se označuje linií vlevo od řezu. Pomocí laseru proveďte zkouškový řez.



### Nebezpečí!

LASEROVÝ PAPERSEK

S PAPERSEKEM NEBLIKEJTE  
LASER TŘÍDA 2  
EN 60825-1:2007  
>1mW, 650nm



### Upozornění:

U akumulátorových strojů: Při krátké pracovní pauze, laser zhasne a při další práci je automaticky znovu aktivováno. Při delší pracovní pauze se laser vypne. Pro opětovné zapnutí: stiskněte spínač (29).

### 7.4 Nastavení sklonu

Po uvolnění aretační páky (23) může být pila libovolně naklopena mezi 0° a 45° kolmo vlevo.

Během nastavení stiskněte tlačítko pro uzavření (24), aby byl také nastaven úhel od 47° kolmo doleva příp. od 2° kolmo doprava.



### Nebezpečí!

Aby nedošlo ke změně sklonu úhlu, musí být aretační páka (23) pevně dotažena.

Pozici aretační páky můžete přizpůsobit Vaším potřebám: Vytáhněte upínací páku, přetočte a stiskněte do požadované pozice a zaaretujte.

### 7.5 Otočný stůl

Pro zkosené řezy může být stůl po uvolnění rukojeti (11) přetočen a klička může být aktivována (12) a tím stůl přetočíte o 47° doleva nebo o 47° doprava. Na tento způsob je nastaven úhel řezu pro vytvoření hran obrobku.



### Nebezpečí!

Aby nemohlo při řezání dojít ke změně sklonu úhlu, musí být upínací rukojeť (11) otočného stolu pevně našroubována (také v aretační pozici!).

### 7.6 Tažné zařízení

Pomocí tažného zařízení mohou také řezány obrobky s větším příčným řezem. Tažné zařízení může být nasazeno pro všechny způsoby řezu (příčné řezy, zkosené řezy, naklopené řezy a dvojité zkosené řezy).

Pokud tažné zařízení není potřeba, zaaretujte ho pomocí přípevnovacích šroubů (13) do zadní pozice.

### 7.7 Omezení hloubky řezu

Omezení hloubky řezu (51) umožňuje společně s tažným zařízením zhotovení drážek.

Otočte nastavovací šrouby a zafixujte pomocí kontra matky. Omezení hloubky řezu může být deaktivováno pokud se doraz posune dozadu.

### 7.8 Nastavení počtu otáček

## (pouze u KGSV 216 M)

Na nastavovacím kolečku (20) zvolte počet otáček.

Doporučené nastavení viz. tabulka.

Dřevo: .....3-6

Hliník: .....3-6

Umělé hmoty: .....1-3

## 8. Uvedení do provozu

### 8.1 Sáček na třísky/ připojení odsávání třísek



#### Nebezpečí!

Dřevěný prach (např. z dubu, buku a jasanového dřeva) může vdechnutím způsobit rakovinu.

- Pracujte jen s namontovaným odsávacím zařízením nebo vhodným zařízením na odsávání třísek.
- Používejte protiprašný respirátor.
- Pravidelně kontrolujte bezchybnou funkci Vašeho zařízení pro odsávání třísek. Při vyprazdňování noste ochranou masku (respirátor).

Pokud stroj uvedete do provozu se spolu dodávaným sáčkem na třísky:

- Sáček na třísky (2) připevněte na přírubu odsávání třísek (3). Dbejte nato, aby byl uzávěr sáčku (1) uzavřen.

Pokud stroj připojíte na odsávací zařízení:

- Na konec příruby odsávání použijte vhodný adaptér (viz. kapitola 11. „Příslušenství“).
- Dbejte nato, aby odsávání splňovalo jmenované požadavky viz. kapitola 15. „Technická data“.
- Dodržujte také návod k obsluze pro odsávání!

### 8.2 Montáž upínacího zařízení obrobku

Upínací zařízení obrobku (15) může být namontováno ve dvou pozicích:

- Pro široké obrobky: Upínací zařízení nasuňte do zadní části vrtání (38) stolu.
- Pro úzké obrobky: Upínací zařízení nasuňte do přední části vrtání (39) stolu.

### 8.3 Speciálně pro elektrické stroje



#### Nebezpečí! Elektrické napětí

Stroj provozujte pouze pokud napětí splňuje následující požadavky (viz. také kapitola 15. „Technická data“):

- Síťové napětí a kmitočet musí odpovídat s uvedenými daty na výrobním štítku stroje;
  - Zabezpečení FI-vypínačem s nedostatečným proudem od 30 mA;
  - Nainstalované zásuvky podle předpisu, uzemněné a zkontrolované.
- Přeložte síťový kabel tak, aby u práce nevadil a nebyl poškozen.
- Chraňte síťový kabel před horkem, agresivní kapalinou a ostrými hranami.
- Používejte jako prodlužovací kabel pouze gumový kabel s dostatečným průměrem (3 x 1,5 mm).
- Vyvarujte se nechtěnému spuštění. Nevytahujte síťovou zástrčku za síťový kabel ze zásuvky.

### 8.4 Speciálně pro akumulátorové stroje

- Vyvarujte se nechtěnému spuštění. Ujistěte se, že je spínač při nasazování akumulátoru vypnutý.

#### Akumulátor

Před použitím akumulátor (34) nabijte.

Znovu akumulátor nabíjejte při poklesu výkonu.

Optimální skladovací teplota leží mezi 10°C a 30°C.

Akumulátory Li-ion a „Li-Power“ mají kapacitní a signalizační ukazatele (33):

- Stisknutím tlačítka (32) se pomocí LED-světla zobrazí stav nabití.
- Pokud LED-světlo bliká, je akumulátor téměř prázdný a musí být dobit.

#### Vyjmutí a nasazení akumulátoru

**Vyjmutí:** Stiskněte tlačítko pro uvolnění akumulátoru (31) a akumulátor vysuňte směrem dozadu.

**Nasazení:** Akumulátor (34) nasuňte až do zacvaknutí.

## 9. Obsluha

- Před prací zkontrolujte bezpečnostní zařízení na

bezchybný stav. zaujměte bezpečnou pracovní pozici: -



#### Nebezpečí!

Obrobek zafixujte dle možnosti pomocí upínacího zařízení obrobku (15).



#### Nebezpečí přitlačení!

Při sklápění nebo vybočování hlavy pily se nechte v oblasti závěsu nebo pod strojem!

- Při naklápění držte hlavu pily pevně.
  - Při práci používejte: - prodloužení obrobku – u delších obrobků, pokud padají do řezání stolu; - sáček na třísky nebo odsávání.
- Obrobky řezejte s takovým rozměrem, který umožňuje bezpečné držení při řezání.
- Obrobek při řezání vždy přitlačte na stůl a nepodceňujte to. Kotouč nebrzděte postranním tlakem.
- Při zablokování kotouče vzniká nebezpečí úrazu.

### 9.1 Přímé řezy Výchozí nastavení:

- Vytáhněte transportní aretaci (25).
- Hlavu pily vytáhněte nahoru.
- Deaktivujte omezení hloubky řezu (52).
- Otočný stůl je v pozici 0°, nastavovací rukojeť (11) pro otočný stůl je utažena.
- Sklon ramene činí kolmo 0°, aretační páka (23) pro nastavení sklonu je utažena.
- Tažné zařízení zcela vzadu.
- Připeňovací šroub (13) tažného zařízení je odstraněn.

#### Řezání obrobku:

1. Obrobek tlačte proti dorazu obrobku a sevřete pomocí upínacího zařízení pro obrobek (15).
2. U širších obrobků: hlavu pily nasuňte vpřed (až k obsluze).
3. Aktivujte bezpečnostní zařízení (27) a stiskněte spínač (28) a držte ho stlačený.
4. Hlavu pily a rukojeť pomalu snižujte až dolů a popř. posuňte dozadu ( pryč od obsluhy). Při řezání stiskněte hlavu pily na obrobek pouze tak silně, aby neklesal počet otáček motoru.
5. Obrobek přeřízněte.
6. Uvolněte spínač (28) a nechte hlavu pily pomalu vrátit do výchozí pozice.

## 9.2 Zkosené řezy

### Výchozí nastavení:

- Vytáhněte transportní aretaci (25).
- Hlavu pily vytáhněte nahoru.
- Deaktivujte omezení hloubky řezu (52).
- Sklon ramene čini kolmo 0°, aretační páka (23) pro nastavení sklonu je utažena.
- Tažné zařízení zcela vzadu.
- Připevňovací šroub (13) tažného zařízení je odstraněn.

### Řezání obrobku:

1. Odšroubujte nastavovací rukojeť (11) otočného stolu a uvolněte uzavírací klíčku (12).
2. Nastavte požadovaný úhel.
3. Nastavovací rukojeť (11) otočného stolu pevně utáhněte.
4. Obrobek uřízněte, jak je popsáno v „Přímé řezy“.

## 9.3 Zkosené řezy:

### Výchozí nastavení:

- Vytáhněte transportní aretaci (25).
- Hlavu pily vytáhněte nahoru.
- Deaktivujte omezení hloubky řezu (52).
- Otočný stůl je v pozici 0°, nastavovací rukojeť (11) pro otočný stůl je utažena.
- Tažné zařízení zcela vzadu.
- Připevňovací šroub (13) tažného zařízení je odstraněn.

### Řezání obrobku:

1. Aretační páku (23) pro nastavení sklonu uvolněte na zadní straně pily.
2. Rameno sklopte pomalu do požadované pozice.
3. Aretační páku (23) pro nastavení sklonu pevně utáhněte.
4. Obrobek uřízněte, jak je popsáno v „Přímé řezy“.

## 9.4 Dvojitý zkosený řez

### Upozornění:

Dvojitý zkosený řez je kombinace zkoseného řezu a skloněného řezu. To znamená, že obrobek bude šikmý na zadní příložné hraně a šikmý řez na horní straně.



#### Nebezpečí!

U dvojitého zkoseného řezu je zvýšené nebezpečí poranění. Držte dostatečnou vzdálenost od pilového kotouče!

### Výchozí nastavení

- Vytáhněte transportní aretaci (25).
- Hlavu pily pootočte směrem nahoru.
- Deaktivujte omezení hloubky řezu (52)..
- Otočný stůl je postaven v nastavení 0°, zajišťovací rukojeť pro stůl je upevněna.
- Sklon sklopného ramene učiňte kolmo 0°, zajišťovací rukojeť je připevněna pro nastavení sklonu.
- Zajišťovací šroub pojezdu (13) je uvolněn.
- Pojezd úplně vzadu.

### Řezání obrobku:

Obrobek uřízněte, jak je popsáno v „Přímé řezy“.

## 9.5 Řezání drážek



### Upozornění:

Omezení hloubky řezu umožňuje společně s pojezdem zhotovení drážek. Přitom nevzniká oddělený řez, nýbrž je obrobek přeríznut v určité hloubce.

### Nebezpečí zpětného úderu!

Při zhotovování drážek je obzvláště důležité, aby nebyl působen žádný postranní tlak na pilový kotouč. Pilová hlava jinak může náhle zpětně udeřit! Při zhotovování drážek používejte zařízení na odsávání třísek. Vyvarujte se postranního tlaku na hlavu pily.

### Výchozí nastavení

1. Nastavte omezení hloubky řezu (51) na požadovanou řeznou hloubku a zafixujte pomocí kontra matky.
2. Uvolněte bezpečnostní zařízení (27) a sklopte hlavu pily dolů, přezkontrolujte požadovanou hloubku řezu.
3. Proveďte zkušební řez.
4. Příp. zopakujte krok 1 a 3, dokud nedocílíte požadovaného nastavení hloubky řezu.
5. Obrobek uřízněte, jak je popsáno v „Přímé řezy“.

## 10. Údržba a ošetření



### Nebezpečí!

Před každou údržbou a čištěním vytáhněte síťový kabel ze zásuvky nebo vyjměte akumulátor (34).

- Pokročilé čisticí nebo údržbové práce jak je popsáno v této kapitole, smí provádět pouze odborný pracovník.

- Poškozené části, obzvláště bezpečnostní zařízení vyměňte pouze za originální díly. Díly, které nejsou schváleny výrobcem, mohou způsobit nepředvídatelné škody.  
- Po čisticí nebo údržbové práci nasadte a přezkoušejte všechna bezpečnostní zařízení znovu v provozu.

## 10.1 Výměna pilového kotouče

### Nebezpečí popálení!



Krátce po řezání může být kotouč velmi horký. Nechte horký kotouč vychladnout. Horký kotouč čistěte nehořlavou kapalinou.



### Nebezpečí pořezání také na stojícím kotouči!

Při uvolňování upínacího šroubu (44) musí být naklápěcí ochranný kryt (6) sklopen nad pilovým kotoučem. Při výměně pilového kotouče noste pracovní rukavice.

1. Vytáhněte zástrčku ze zásuvky nebo vyjměte akumulátor (34).
2. Hlavu pily přesuňte do horní pozice.
3. Aretace hlavy pily: stiskněte aretační tlačítko a přitom otáčejte druhou rukou kotoučem dokud se aretační tlačítko nezaaretuje. Aretační tlačítko držte stisknuté.
4. Upínací šroub s podložkou (44) našroubujte ve směru hodinových ručiček pomocí vnitřního šestihraného klíče na závit pilového kotouče (Levý závit!).
5. Uvolněte bezpečnostní zařízení (27) (jen u elektrického stroje) a naklápěcí ochranný kryt (6) nasuňte nahoru a přidržte.
6. Vnější přírubu (45) a pilový kotouč (46) opatrně uchopte za závit pilového kotouče a uzavřete ochranný kryt.



### Nebezpečí!

Nepoužívejte čisticí prostředky (např. kvůli odstranění pryskyřice), které mohou poškodit lehce kovové stavební části; odolnost pily jinak může být narušena.

7. Vyčistěte upínací plochy:
  - upínání pilového kotouče (49),
  - pilový kotouč (46),
  - vnější přírubu (45),
  - vnitřní přírubu (48).



### Nebezpečí!

Přiložte vnitřní přírubu správně! Pila jinak může být zablokována nebo se může dojít k uvolnění pilového kotouče! Vnitřní příruba leží správně, pokud kruhová drážka směřuje ke kotouči a rovná strana k motoru.

8. Nasadte vnitřní přírubu (48).
9. Uvolněte bezpečnostní zařízení (27) (pouze u elektrických strojů) a naklápěcí ochranný kryt (6) nasuňte nahoru a přidržte.
10. Nasazení nového pilového kotouče – dbejte na směr otáček: Dívejte se z levé (otevřené) strany, šipka na pilovém kotouči musí odpovídat označení šipky (47) na krytu pilového kotouče!



### Nebezpečí!

Používejte pouze pilový kotouč, který splňuje požadavky a údaje v tomto návodu k použití.

Používejte pouze vhodný pilový kotouč, který je vystaven pro maximální počet otáček (viz. „Technická data“) – u nevhodných nebo poškozených pilových kotoučů mohou být díly kvůli odstředivé síle prudce odmrštěny.

Pilové kotouče, které jsou předepsány k řezání dřeva nebo ostatních materiálů, musí odpovídat EN 847-1.

Nesmí být použity:

- pilové kotouče z tvrdokovové rychlořezné oceli (HSS);
- poškozené pilové kotouče;
- dělicí kotouče.



### Nebezpečí!

- Pilový kotouč montujte pouze s originálními díly.
- Nepoužívejte volné redukční kroužky; jinak může dojít k uvolnění pilového kotouče.
- Pilový kotouč musí být namontován tak, aby běžel bez nevyrovnanosti a úderů a nemohl se při provozu uvolnit.

11. Naklápěcí ochranný kryt (6) znovu uzavřete.

12. Nasuňte vnější přírubu (45) – rovná strana musí směřovat k motoru!

13. Upínací šroub s podložkou (44) našroubujte proti směru hodinových ručiček (levotočivý závit!) a pevně dotáhněte rukou.

14. Zaaretuje pilový kotouč: stiskněte aretační tlačítko (18) a přitom druhou rukou otáčejte pilovým kotoučem dokud nedojde k zaaretování. Aretační tlačítko držte stisknuté.



### Nebezpečí!

- Neprodlužujte vnitřní šestihřanný klíč.
- Upínací šroub neutahujte pomocí ran na šestihřanný klíč.

15. Upínací šrouby (44) pevně utáhněte pomocí šestihřanného klíče.

16. Zkontrolujte funkce. Přitom uvolněte bezpečnostní zařízení (27) (pouze u elektrických strojů) a sklopte pilu dolů:

- Pohyblivý ochranný kryt musí pilový kotouč u spodního vybočení uvolnit, bez dotýkání se ostatních dílů.
- U lišty pily musí být pohyblivý ochranný kryt automaticky uvolněn z pilového kotouče.
- Otočte rukou pilovým kotoučem. Pilový kotouč se musí v každé možné pozici volně otáčet, bez dotýkání se ostatních dílů.

## 10.2 Výměna vložky stolu



### Nebezpečí!

U poškozených vložek stolu (10) existuje nebezpečí, že se malé předměty sevrou mezi vložkou stolu a pilovým kotoučem. Ihned vyměňte poškozené vložky stolu!

1. Vložku stolu vysuňte ven pomocí šroubováku. Vložka stolu při tom bude poškozena a nemůže být znovu použita.
2. Sejměte vložku stolu.
3. Nasadte novou vložku stolu.
4. Pevně utáhněte šrouby na vložce stolu.

## 10.3 Seřízení dorazu obrobku

1. Uvolněte vnitřní šestihřanný klíč (50).
2. Přizpůsobte doraz obrobku (26) tak, aby stál přesně v pravém úhlu k pilovému kotouči, když je otočný stůl zaaretován v pozici 0°.

3. Pevně utáhněte vnitřní šestihřanné šrouby (50).

## 10.4 Seřízení laseru Seřízení laseru do pravého úhlu

- Uvolněte prostřední šroub (41), Laser přetočte. Prostřední šroub (41) pevně dotáhněte.

## Seřízení laseru bočně

- Uvolněte pravý šroub (43) a levý šroub (42). Laser horizontálně přesuňte. Pravý a levý šroub znovu pevně utáhněte.

## 10.5 Čištění stroje

Třísky a prach odstraňte pomocí smetáčku nebo vysavače z:

- pojezdového zařízení;
- ovládacích prvků;
- chladicích otvorů motoru;
- prostor pod uložením stolu;
- laser;
- osvětlení oblasti řezu

## 10.6 Uschování stroje



### Nebezpečí!

Uchovávejte stroj tak, aby bylo zabráněno přístupu nepovolaných osob. Postavte stroj na bezpečné místo, aby se nikdo o stojící stroj nemohl poranit.



### Pozor!

Stroj neuchovávejte ve volném nechráněném nebo vlhkém prostředí.

## 10.7 Údržba

### Před každým použitím

- Odstraňte piliny pomocí vysavače nebo štětce.
- Síťový kabel a zástrčku zkontrolujte zda nejsou poškozeny, příp. je nechte vyměnit kvalifikovanou osobou.
- Zkontrolujte všechny pohyblivé části, zda jsou volně pohyblivé v celém rozsahu.

### Pravidelně, podle podmínek použití

- Zkontrolujte všechny šroubové spoje, příp. pevně utáhněte.
- Zkontrolujte nastavitelnou funkci hlavy pily (hlava pily se musí díky pružině vrátit do horního výchozího postavení), příp. vyměňte.
- Vodicí prvky lehce naolejujte.

## 11. Typy a triky

- Pro řezání dlouhých obrobků používejte vlevo i vpravo vhodné podložení.

- Při řezání skosených řezů držte obrobek pevně vpravo od pilového kotouče.

- Při řezání malých dílů používejte přídatnou zarážku (jako zarážka může sloužit např. hodící se dřevěná deska nebo prkno, které bude přišroubováno na začátek stroje).

- U řezání vypouklých (zahnutých) prken (53), která na vnější zahnuté straně leží na zadním dorazu.

Obrobky neřezejte na výšku, nýbrž na plocho položené na otočném stole.

- Povrch úložného stolu udržujte čistý - obzvláště od pryskyřicových zbytků pomocí čistícího spreje.

## 12. Příslušenství

Používejte pouze originální příslušenství Metabo.

Používejte pouze příslušenství, které je uvedené v tomto návodu k použití a splňuje uvedené požadavky a údaje.

**A** Čistící a ochranný přípravek pro údržbu a konzervaci kovových ploch  
obj.č. 0911018691

**B** Adapter pro odsávání  
0910058010

**C** Metabo vysavač (viz. katalog)

**D** Podstavec:  
Univerzální stojan UMS 631317000  
Univerzální stojan KSU 250 Mobile\*  
631318000

Univerzální stojan KSU 400  
0910066110

**E** Podstavec materiálu s rolnou:  
RS 420 0910053353  
RS 420 G 0910053345  
RS 420 W 0910053361

## Pilové kotouče pro KGS 216 M / KGSV 216 M:

**F** Pilový kotouč Power Cut  
628009

HW/CT 216x30, 24 WZ 5° neg. – pro dlouhé a příčné řezy do masivního dřeva

**G** Pilový kotouč Precision Cut Classic  
628060

HW/CT 216x30, 40 WZ 5° neg. – pro dlouhé a příčné řezy do masivu a dřevotřísky

**H** Pilový kotouč Multi Cut Classic  
628066

HW/CT 216x30, 60 FZ/TZ 5° neg. – pro dlouhé a příčné řezy pokryté materiály, laminát, umělé hmoty a hliníkové profily

## Pilové kotouče pro KGS 254 M:

**I** Pilový kotouč Precision Cut Classic  
628061

HW/CT 254x30, 48 WZ 5 neg. - pro dlouhé a příčné řezy do masivu a dřevotřísky

**J** Pilový kotouč Multi Cut  
628223

pro KGS 254 HW/CT 254x30,80FZ/TZ - pro dlouhé a příčné řezy pokryté materiály, laminát, umělé hmoty a hliníkové profily

## Pilové kotouče pro KGS 305 M:

**K** Pilový kotouč Precision Cut Classic  
628064

HW/CT 305x30x 2,4/1,8 56 WZ 5° neg. - pro dlouhé a příčné řezy do masivu a dřevotřísky

**L** Pilový kotouč Multi Cut  
628091

305x30x2,8/2,0 96 FZ/TZ 5° neg. - - pro dlouhé a příčné řezy pokryté materiály, laminát, umělé hmoty a hliníkové profily

## Pilové kotouče pro KGS 18 LTX 216:

**M** Pilový kotouč Precision Cut Classic  
628065

216x1,8/1,2x30 40 WZ 5° - pro dlouhé a příčné řezy do masivu a dřevotřísky

Kompletní přehled příslušenství naleznete na stránkách [www.metabo.cz](http://www.metabo.cz) nebo v katalogu příslušenství.

## 13. Opravy



**Upozorňujeme, že opravy el. nářadí smí provádět pouze odborná opravna.**

**Elektrické nářadí vyžadující opravu je možné zaslat na adresu:**

Záruční servis:  
Metabo s.r.o.  
Královická 1793  
Brandýs n/L  
250 01

tel: 326 904 457 [www.metabo.cz](http://www.metabo.cz)  
fax: 326 907 730 e-mail:  
[servis@metabo.cz](mailto:servis@metabo.cz)

V případě opravy, popište prosím, Vámi zjištěnou závadu.

## 14. Ochrana životního prostředí



Metabo obaly jsou 100% recyklovatelné.

Vysloužilé elektrické nářadí a příslušenství obsahuje velké množství škodlivých surovin a umělých hmot, které rovněž mohou být recyklovány.

## 15. Problémy a poruchy

V následujícím odstavci jsou popsány problémy a poruchy, které smíte sami odstranit. Jestliže Vám zde popsaná nápravná opatření nepomáhají, potom viz kapitola 12. „Opravy“.



### Nebezpečí!

V souvislosti s problémy a poruchami se přihodí mnoho úrazů. Dbejte tedy na:

- Před každou opravou, vytáhněte kabel ze sítě nebo vyjměte akumulátor (34).
- Po každé opravě přezkoušejte znovu všechna bezpečnostní zařízení v provozu.

### Nelze kapovat

Uzavřete transportní aretaci:

- Vytáhněte transportní aretaci:

Uzavřete bezpečnostní zařízení:

- Uvolněte bezpečnostní zařízení.

### Výkon pily je příliš nízký

Pilový kotouč je tupý (pil.kotouč má eventuelně na straně spálené místo);  
Pilový kotouč nevhodný pro materiál (viz. kapitola 11 „Příslušenství“);  
Příliš nízký řezný výkon kotouče:

- Pilový kotouč vyměňte (viz. kapitola 9 „Údržba“).

### Pila silně vibruje

Poškozený pilový kotouč:

- Pilový kotouč vyměňte (viz. kapitola 9 „Údržba“).

Pilový kotouč není správně namontován:

- Namontujte správně pilový kotouč (viz. kapitola 9 „Údržba“).

### Těžce pohyblivý otočný stůl

Hobliny pod stolem:

- Odstraňte hobliny.

## 16. Technická data

Vysvětlivky k údajům na straně 3.

Změny ve smyslu technického vývoje jsou vyhrazeny.

U = napětí sítě / napětí akumulátoru

I = jmenovité napětí

F = min. zabezpečení  
 P1 = spotřeba energie  
 IP = způsob ochrany  
 N0 = počet volnoběžných otáček  
 V0 = max. rychlost řezu  
 D = průměr kotouče (vnější)  
 d = otvor pilového kotouče  
 (vnitřní)  
 b = max. šířka zubu pilového  
 kotouče  
 A = rozměry (délka x šířka x  
 výška)  
 m = hmotnost  
 Požadavky na odsávání třísek:  
 D1 = Průměr přípojky odsávací  
 příruby  
 D2 = nejmenší rychlost proudění  
 vzduchu  
 D3 = nejmenší podtlak na  
 odstávání  
 D4 = nejmenší rychlost vzduchu na  
 odsávací přírubě

Maximální příčný řez obrobku viz.  
tabulka na straně 4.

~ střídavý proud  
(symbol) stejnosměrný proud

Stroj ochranné třídy II

Technická data jsou uvedena v rámci  
odpovídajících tolerancí (dle platných  
norem).



#### Emisní hodnoty

Tyto hodnoty umožňují  
odhad emisí elektrického  
stroje a porovnání rozdílných  
elektrických strojů. Někdy podle  
podmínek využití, stavu el. stroje nebo  
nástroje může chybět skutečné zatížení  
vyšší nebo nižší. Přihlédněte k odhadu  
pracovní pauzy a fázi menšího zatížení.  
Stanovte kvůli odpovídající vhodné  
odhadované hodnotě ochranné opatření  
pro uživatele, např. organizační  
opatření.

**Celková hodnota kmitání (součet  
vektorů ve  
třech směrech) stanovená podle EN  
61029-1:**

**ah** = emisní hodnota kmitání  
**Kh** = faktor nejistoty (kmitání)  
Typické hladiny hlučnosti (A):  
**LpA** = hladina akustického tlaku  
**LWA** = hladina akustického výkonu  
**KpA/KWA** = faktor nejistoty (hladina  
 hlučnosti)



**Používejte ochranu sluchu!**

