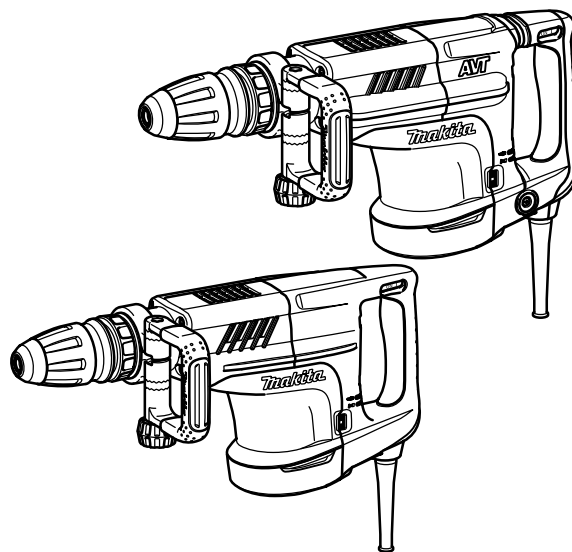
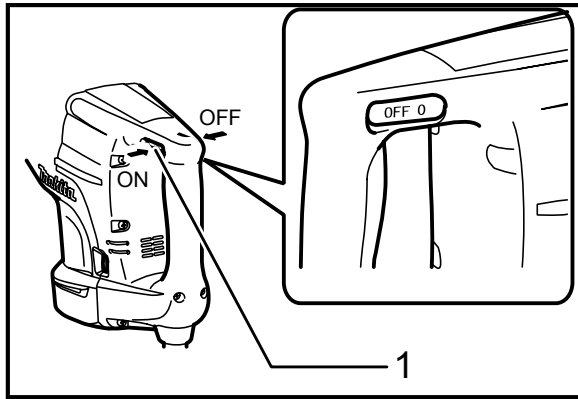




GB	Demolition Hammer	INSTRUCTION MANUAL
UA	Відбійний молоток	ІНСТРУКЦІЯ З ЕКСПЛУАТАЦІЇ
PL	Młot	INSTRUKCJA OBSŁUGI
RO	Ciocan demolator	MANUAL DE INSTRUCȚIUNI
DE	Abbruchhammer	BEDIENUNGSANLEITUNG
HU	Bontókalapács	HASZNÁLATI KÉZIKÖNYV
SK	Demoličné kladivo	NÁVOD NA OBSLUHU
CZ	Sekací kladivo	NÁVOD K OBSLUZE

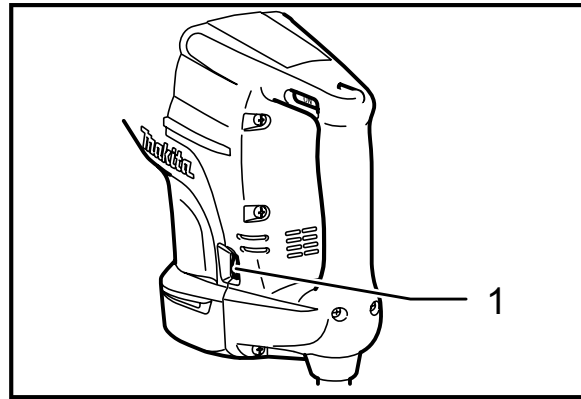
HM1213C
HM1203C





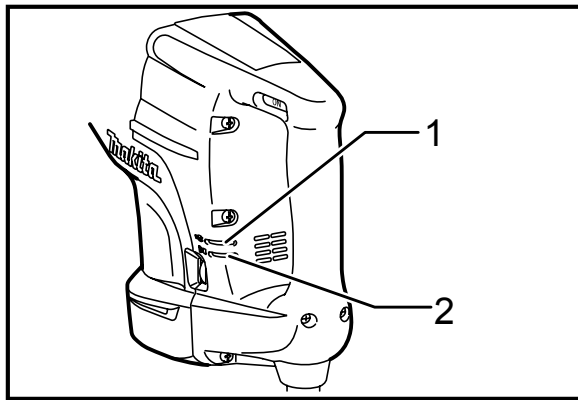
1

009947



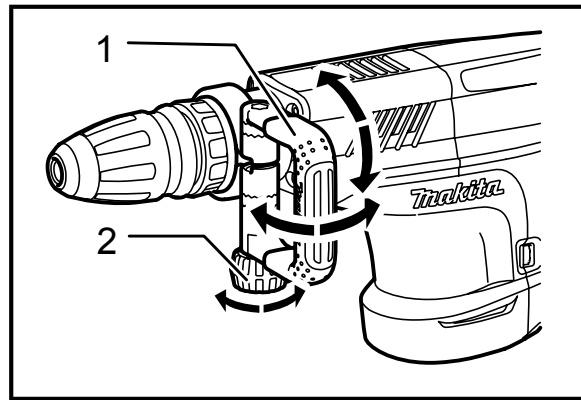
2

009955



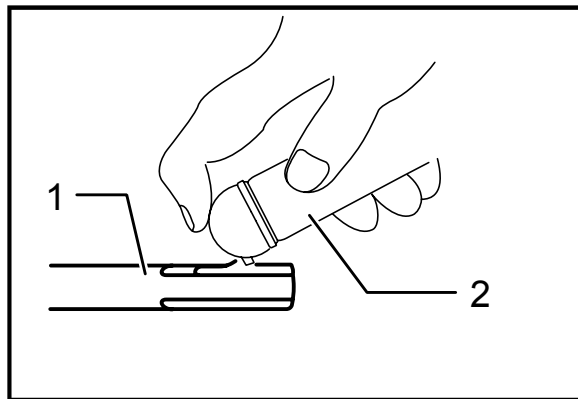
3

009949



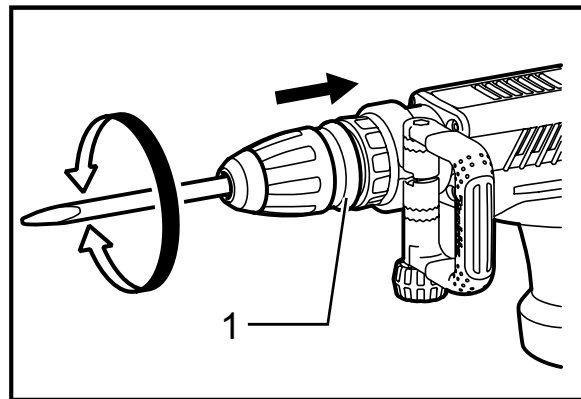
4

009945



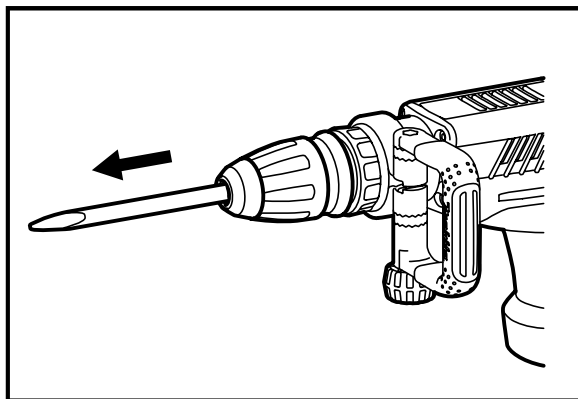
5

009664



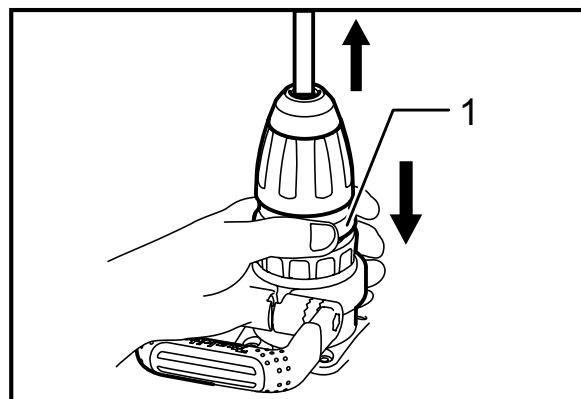
6

009940



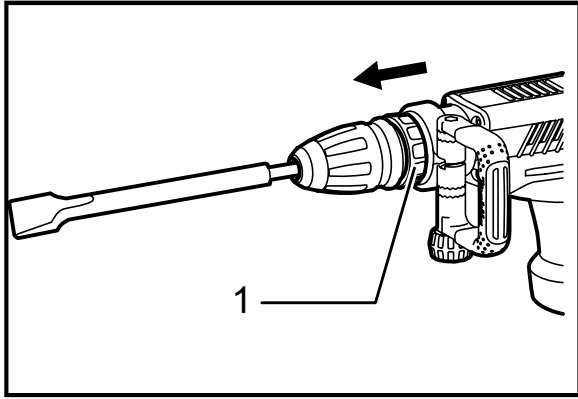
7

009941



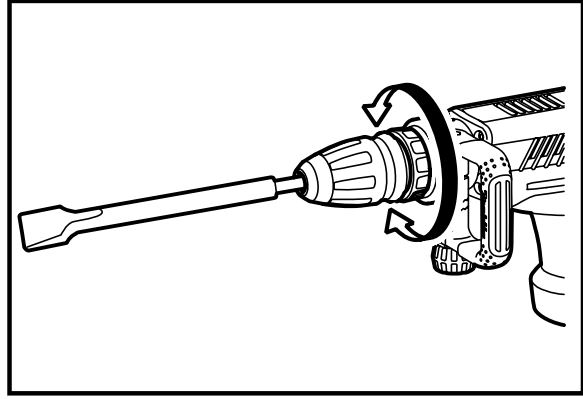
8

009942



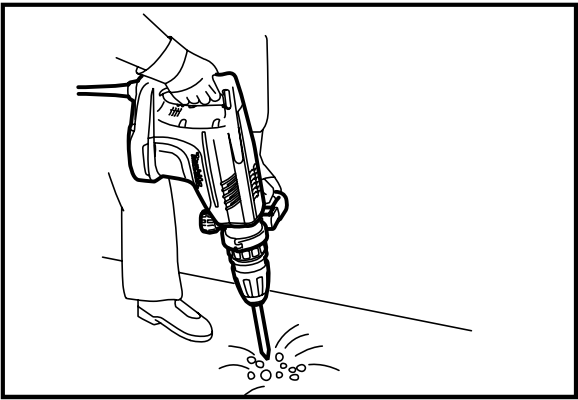
9

009943



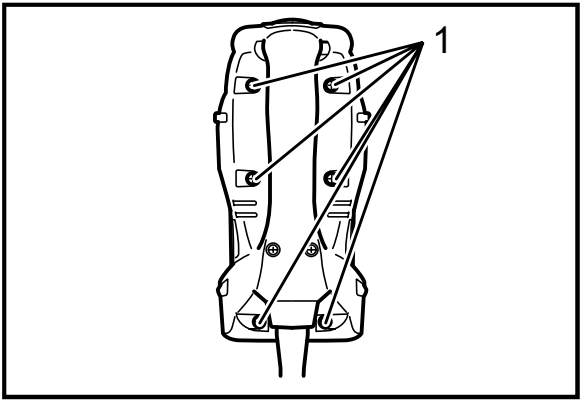
10

009944



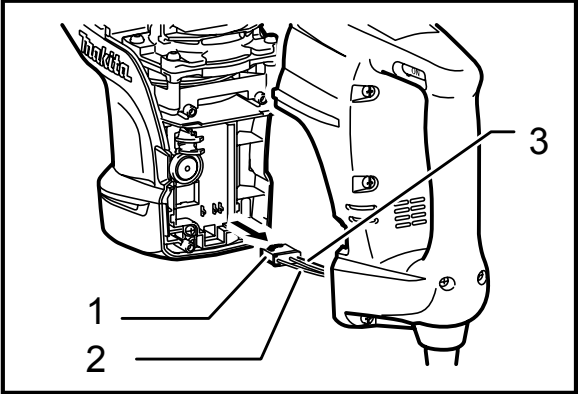
11

009948



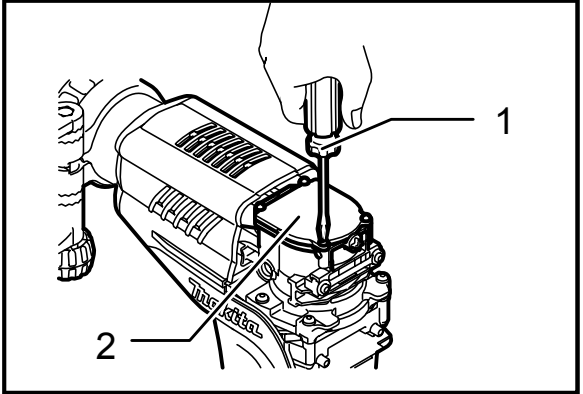
12

009951



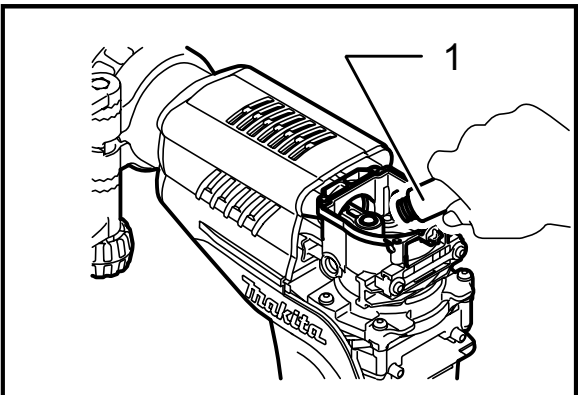
13

009950



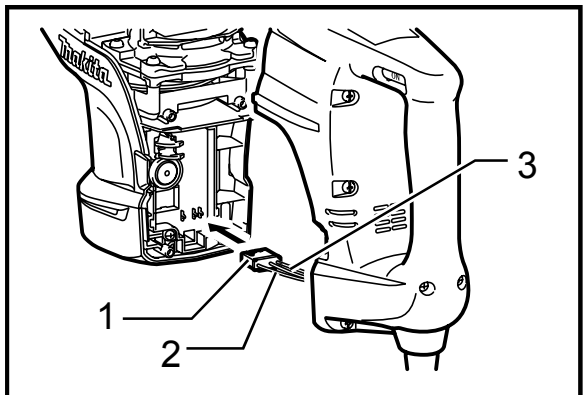
14

009952



15

009953



16

009954

Legenda všeobecného vyobrazení

1-1. Spínací páčka	5-2. Vazelína na nástroj	13-3. Černý
2-1. Regulační knoflík	6-1. Uvolňovací krytka	14-1. Šroubovák
3-1. Kontrolka napájení (zelená)	8-1. Uvolňovací krytka	14-2. Kryt kliky
3-2. Servisní kontrolka (červená)	9-1. Kroužek pro výměnu	15-1. Vazelína
4-1. Boční držadlo	12-1. Šrouby	16-1. Konektor
4-2. Upínací matice	13-1. Konektor	16-2. Bílý
5-1. Dřík nástroje	13-2. Bílý	16-3. Černý

TECHNICKÉ ÚDAJE

Model	HM1213C	HM1203C
Příklepů za minutu	950 - 1 900 min ⁻¹	
Celková délka	576 mm	
Hmotnost netto	10,8 kg	9,7 kg
Třída bezpečnosti	II	

- Vzhledem k neustálému výzkumu a vývoji zde uvedené technické údaje podléhají změnám bez upozornění.
- Poznámka: Technické údaje se mohou pro různé země lišit.
- Hmotnost podle EPTA - Procedure 01/2003

Určení nástroje

ENE045-1

Nástroj je určen k sekání do betonu, cihel, kamene a asfaltu a při použití vhodného příslušenství také k hloubení a zhutňování.

Napájení

ENF002-1

Nástroj lze připojit pouze k odpovídajícímu zdroji s napětím stejným, jaké je uvedeno na typovém štítku, a může pracovat pouze s jednofázovým střídavým napětím. V souladu s evropskými normami má dvojitou izolaci a může být proto napájen ze zásuvek bez zemnicího vodiče.

Pro Model HM1213C

ENG102-2

Pouze pro evropské země

Hluk

Typická A-vážená hladina hluku stanovená podle EN60745:

- Hladina akustického tlaku (L_{pA}): 75 dB(A)
- Hladina akustického výkonu (L_{WA}): 95 dB(A)
- Nejistota (K): 2.5 dB(A)

Noste ochranu sluchu

ENG216-1

Vibrace

Celková hodnota vibrací (triaxiální vektorový součet) určený v souladu s EN60745-2-6:

- Pracovní režim: Funkce sekání s obsluhou ze strany
- Vibrační emise ($a_{h,CHeg}$): 7.0 m/s²
- Nejistota (K): 1.5 m/s²

Pro Model HM1203C

ENG102-2

Pouze pro evropské země

Hluk

Typická A-vážená hladina hluku stanovená podle EN60745:

- Hladina akustického tlaku (L_{pA}): 81 dB(A)
- Hladina akustického výkonu (L_{WA}): 95 dB(A)
- Nejistota (K): 2 dB(A)

Noste ochranu sluchu

ENG216-1

Vibrace

Celková hodnota vibrací (triaxiální vektorový součet) určený v souladu s EN60745-2-6:

- Pracovní režim: Funkce sekání s obsluhou ze strany
- Vibrační emise ($a_{h,CHeg}$): 15.5 m/s²
- Nejistota (K): 1.5 m/s²

ENH213-1

Prohlášení ES o shodě

Společnost Makita Corporation jako odpovědný výrobce prohlašuje, že následující zařízení Makita:

popis zařízení: Sekací kladivo
č. modelu/typ: HM1213C, HM1203C
vychází ze sériové výroby

a vyhovuje následujícím evropským směrnici:

- 2000/14/ES, 98/37/ES do 28. prosince 2009 a 2006/42/ES od 29. prosince 2009

Zařízení bylo rovněž vyrobeno v souladu s následujícími normami či normativními dokumenty:

EN60745

Technická dokumentace je k dispozici u našeho autorizovaného zástupce v Evropě:

Makita International Europe Ltd,
Michigan, Drive, Tongwell,

Milton Keynes, MK15 8JD, England
Postup posuzování shody vyžadovaný směrnicí
2000/14/ES byl v souladu s přílohou VIII.

Notifikovaná organizace:

TUV Rheinland Product Safety GmbH,
identifikační č. 0197

Model HM1213C

Naměřená hladina akustického výkonu: 95dB
Zaručená hladina akustického výkonu: 97dB

Model HM1203C

Naměřená hladina akustického výkonu: 95 dB
Zaručená hladina akustického výkonu: 98 dB

16. ledna 2009



000230

Tomoyasu Kato
ředitel
Makita Corporation
3-11-8, Sumiyoshi-cho,
Anjo, Aichi, JAPAN

GEB004-3

Zvláštní bezpečnostní zásady

NEDOVOLTE, aby pohodlnost nebo pocit znalosti výrobku (získaný na základě předchozího použití) vedl k zanedbání dodržování bezpečnostních pravidel platných pro kladivo. Budete-li tento nástroj používat nebezpečným nebo nesprávným způsobem, můžete utrpět vážné zranění.

1. **Noste ochranu sluchu.** Hluk může způsobit ztrátu sluchu.
2. **Použijte pomocné držadlo (držadla), pokud je k nářadí dodáno.** Ztráta kontroly nad nářadím může způsobit zranění.
3. **Při práci v místech, kde může dojít ke kontaktu řezacího příslušenství se skrytým elektrickým vedením nebo s vlastním napájecím kabelem, držte elektrické nářadí za izolované části držadel.** Řezací příslušenství může při kontaktu s vodičem pod napětím přenést proud do nechráněných částí nářadí a obsluha může utrpět úraz elektrickým proudem.
4. **Používejte tvrdou ochranu hlavy (bezpečnostní přilbu), ochranné brýle a/nebo obličejový štít. Běžné dioptrické brýle nebo sluneční brýle NEJSOU ochranné brýle. Velice se také doporučuje používat protiprachovou masku a silné polstrované rukavice.**
5. **Před zahájením provozu se přesvědčte, zda je uchyten pracovní nástroj.**
6. **Při běžném provozu nástroj vytváří vibrace. Šrouby se mohou snadno uvolnit a způsobit poruchu nebo nehodu. Před použitím zkontrolujte pečlivě utažení šroubů.**

7. **Za studeného počasí nebo pokud nebyl nástroj delší dobu používán nechejte nástroj na chvíli zahřívát provozováním bez zatížení. Tímto dojde k zahřátí maziva. Bez řádného zahřátí je použití funkce kladiva obtížné.**
8. **Dbejte, abyste vždy měli pevnou oporu nohou. Pracujete-li ve výškách, dbejte, aby pod vámi nikdo nebyl.**
9. **Držte nástroj pevně oběma rukama.**
10. **Udržujte ruce mimo pohyblivé díly.**
11. **Nenechávejte nástroj běžet bez dozoru. Pracujte s ním, jen když jej držíte v rukou.**
12. **Nemiřte nástrojem na žádnou osobu v místě provádění práce. Pracovní nástroj se může uvolnit a způsobit vážné zranění.**
13. **Bezprostředně po ukončení práce se nedotýkejte nástroje ani dílu; mohou dosahovat velmi vysokých teplot a popálit pokožku.**
14. **Neprovozujte nástroj zbytečně bez zatížení.**
15. **Některé materiály obsahují chemikálie, které mohou být jedovaté. Dávejte pozor, abyste je nevdechovali nebo se jich nedotýkali. Přečtěte si bezpečnostní materiálové listy dodavatele.**

TYTO POKYNY USCHOVEJTE.

⚠VAROVÁNÍ:

NESPRÁVNÉ POUŽÍVÁNÍ nebo nedodržování bezpečnostních zásad uvedených v tomto návodu může vést k vážnému zranění.

POPIS FUNKCE

⚠POZOR:

- Před nastavováním nástroje nebo kontrolou jeho funkce se vždy přesvědčte, že je vypnutý a vytažený ze zásuvky.

Zapínání

Fig.1

⚠POZOR:

- Před připojením nástroje k elektrické síti vždy zkontrolujte, zda je nástroj vypnutý.
- Spínač lze zablokovat v poloze zapnuto. Pracovníkovi se tak usnadňuje práce prováděná po delší dobu. Zajistíte-li nástroj v poloze zapnuto, postupujte se zvýšenou opatrností a neustále nástroj pevně držte.

Nářadí se uvádí do chodu stisknutím přepínací páčky na levé straně nářadí do polohy „ON (I)”. Nářadí se vypíná stisknutím spínací páčky na pravé straně nářadí do polohy „OFF (O)”.

Změna otáček

Fig.2

Počet příklepů za minutu lze jednoduše nastavit otáčením voliče. To lze provést i při používání nástroje. Na knoflíku je stupnice od 1 (nejnižší otáčky) do 5 (nejvyšší otáčky).

Vztah mezi nastavením zvoleným na voliči a počtem příklepů za minutu je uveden v tabulce níže.

Číslo na regulačním knoflíku	Příklepů za minutu
5	1 900
4	1 700
3	1 450
2	1 200
1	950

009956

POZNÁMKA:

- Frekvence úderů za minutu bez zátěže bude nižší než při zátěži za účelem omezení vibrací mimo zátěž, avšak tato vlastnost nepředstavuje problém. Po spuštění nářadí s nástrojem v kontaktu s betonem se frekvence úderů zvýší a dosáhne hodnot uvedených v tabulce. Při nízkých teplotách a ztuhnutí maziva nářadí tuto vlastnost mít nemusí ani v případě běžícího motoru.

⚠ POZOR:

- Otočným voličem otáček lze otáčet pouze do polohy 5 a zpět do polohy 1. Voličem neotáčejte silou za polohu 5 nebo 1. Mohlo by dojít k poruše funkce regulace otáček.

Kontrolka

Fig.3

Po zapojení nářadí se rozsvítí zelená kontrolka indikátoru ZAP. napájení. Pokud se kontrolka nerozsvítí, může být porucha v napájecím kabelu nebo ovladači. Pokud kontrolka svítí, ale nářadí se po zapnutí nevede do chodu, mohou být opotřebené uhlíky nebo může být porucha v ovladači, motoru nebo hlavním vypínači ON/OFF (ZAPNUTO/VYPNUTO).

Jsou-li téměř opotřebené uhlíky, rozblíká se červená kontrolka, která signalizuje potřebu provedení servisu nářadí. Asi po 8 hodinách provozu se motor automaticky vypne.

MONTÁŽ

⚠ POZOR:

- Než začnete na nástroji provádět jakékoliv práce, vždy se předtím přesvědčte, že je vypnutý a vytažený ze zásuvky.

Boční držadlo (pomocné držadlo)

Fig.4

Bočním držadlem lze otáčet svisle o 360° do libovolné potřebné polohy. Kromě toho jej lze také zajistit horizontálně v osmi různých polohách vzadu a vepředu. Pro přesunutí bočního držadla do požadované polohy stačí povolit upínací matici. Poté upínací matici opět pevně dotáhněte.

Boční držadlo lze také namontovat do zadní drážky. Povolte upínací matici a roztáhněte základnu bočního držadla. Posuňte boční držadlo zpět do zadní drážky a uchyťte jej upínací maticí.

Instalace a demontáž pracovního nástroje

Fig.5

Vyčistěte dírk nástroje a před instalací na něj naneste vazelínu.

Zasuňte do přístroje pracovní nástroj. Otáčejte pracovním nástrojem a tlačte na něj, dokud nebude zajištěn.

Fig.6

Pokud pracovní nástroj nelze zasunout, vyjměte jej. Uvolňovací krytkou několikrát zatáhněte směrem dolů. Poté pracovní nástroj zasuňte znovu. Otáčejte pracovním nástrojem a tlačte na něj, až se zajistí na místě.

Fig.7

Po instalaci se pokusem o vytažení vždy přesvědčte, zda je pracovní nástroj bezpečně uchycen na svém místě.

Chcete-li pracovní nástroj vyjmout, stáhněte uvolňovací krytku zcela dolů a pracovní nástroj vytáhněte.

Fig.8

Úhel pracovního nástroje

Fig.9

Fig.10

Pracovní nástroj lze zajistit v dvanácti různých úhlech. Chcete-li změnit úhel pracovního nástroje, posuňte kroužek pro výměnu dopředu a poté jeho otočením změňte úhel pracovního nástroje. Jakmile dosáhnete požadovaný úhel, posuňte kroužek pro výměnu zpět do původní polohy. Pracovní nástroj se uchyť na místě.

POZNÁMKA:

- Kroužkem pro výměnu nelze otáčet, pokud v nástroji není nainstalován pracovní nástroj.

PRÁCE

Sekání / otloukání / bourání

Fig.11

Vždy používejte boční rukojeť (pomocné držadlo) a při práci nářadí pevně držte za boční rukojeť i za rukojeť se spínačem. Nářadí zapněte a na nástroj zatlačte mírně, aby nedošlo k nekontrolovanému odskočení. Příliš velkým tlakem na nástroj účinnost nevyššíte.

ÚDRŽBA

POZOR:

- Než začnete provádět kontrolu nebo údržbu nástroje, vždy se přesvědčte, že je vypnutý a vytažený ze zásuvky.

Mazání

POZOR:

- Tuto činnost by měla provádět pouze autorizovaná nebo tovární servisní střediska společnosti Makita.

Nářadí nevyžaduje hodinové ani každodenní mazání, neboť je vybaveno mazacím systémem naplněným mazivem. K prodloužení životnosti nářadí se však doporučuje mazivo pravidelně vyměňovat.

Uvedením nástroje do chodu na několik minut jej nechejte zahřát. Vypněte nástroj a odpojte jej.

Povolte šest šroubů a demontujte rukojeť. Pověšimněte si, že horní šrouby se liší od ostatních šroubů.

Fig.12

Tažením odpojte konektor.

Fig.13

Povolte čtyři šrouby na víku klikové skříně a sejměte kryt skříně.

Fig.14

Otřete staré mazivo uvnitř a nahradte jej čerstvým mazivem (60 g). Používejte pouze originální vazelínu na kladivo Makita (volitelné příslušenství). Použijete-li více než stanovené množství maziva (přibližně 60 g), může dojít k nesprávné funkci nebo selhání nástroje. Naneste pouze stanovené množství maziva.

Fig.15

POZOR:

- Dávejte pozor, abyste nepoškodili konektor nebo vodiče, zejména při otírání starého maziva.

Při zpětném sestavení nástroje použijte opačný postup demontáže.

POZOR:

- Víčko kliky neutahujte příliš velkou silou. Je vyrobeno z pryskyřice a mohlo by prasknout.

Fig.16

Připojte pevně konektor a namontujte držadlo.

POZOR:

- Dávejte pozor, abyste nepoškodili konektor nebo vodiče, zejména při montáži držadla.

Kvůli zachování BEZPEČNOSTI a SPOLEHLIVOSTI výrobku musí být opravy, kontrola a výměna uhlíků a veškerá další údržba či seřizování prováděny autorizovanými servisními středisky firmy Makita a s použitím náhradních dílů Makita.

PŘÍSLUŠENSTVÍ

POZOR:

- Pro váš nástroj Makita, popsany v tomto návodu, doporučujeme používat toto příslušenství a nástavce. Při použití jiného příslušenství či nástavců může hrozit nebezpečí zranění osob. Příslušenství a nástavce lze používat pouze pro jejich stanovené účely.

Potřebujete-li bližší informace ohledně tohoto příslušenství, obraťte se na vaše místní servisní středisko firmy Makita.

- Tyč s hrotem (SDS-max)
- Plochý sekáč (SDS-max)
- Oškrt (SDS-max)
- Úzký rýč (SDS-max)
- Vazelína na nástroj
- Ochranné brýle
- Vazelína na kladivo
- Plastový kufřík

Makita Corporation Anjo, Aichi, Japan