

The Amica logo is displayed in white text on a red rectangular background in the top right corner of the page. The background of the entire page is a photograph of a modern kitchen with light-colored wooden cabinets, a white countertop, and a grey range hood. On the countertop, there is a blender, a small stove with a pot, and some jars. To the left, a built-in oven and microwave are visible. On the right, a shelf holds decorative items including a stack of blocks spelling 'HOME' and a small potted plant.

# Amica

**VC1852AFDX  
VC1852AFDWG  
VC1852AFDBG**

**CZ** NÁVOD K OBSLUZE  
**SK** NÁVOD NA OBSLUHU

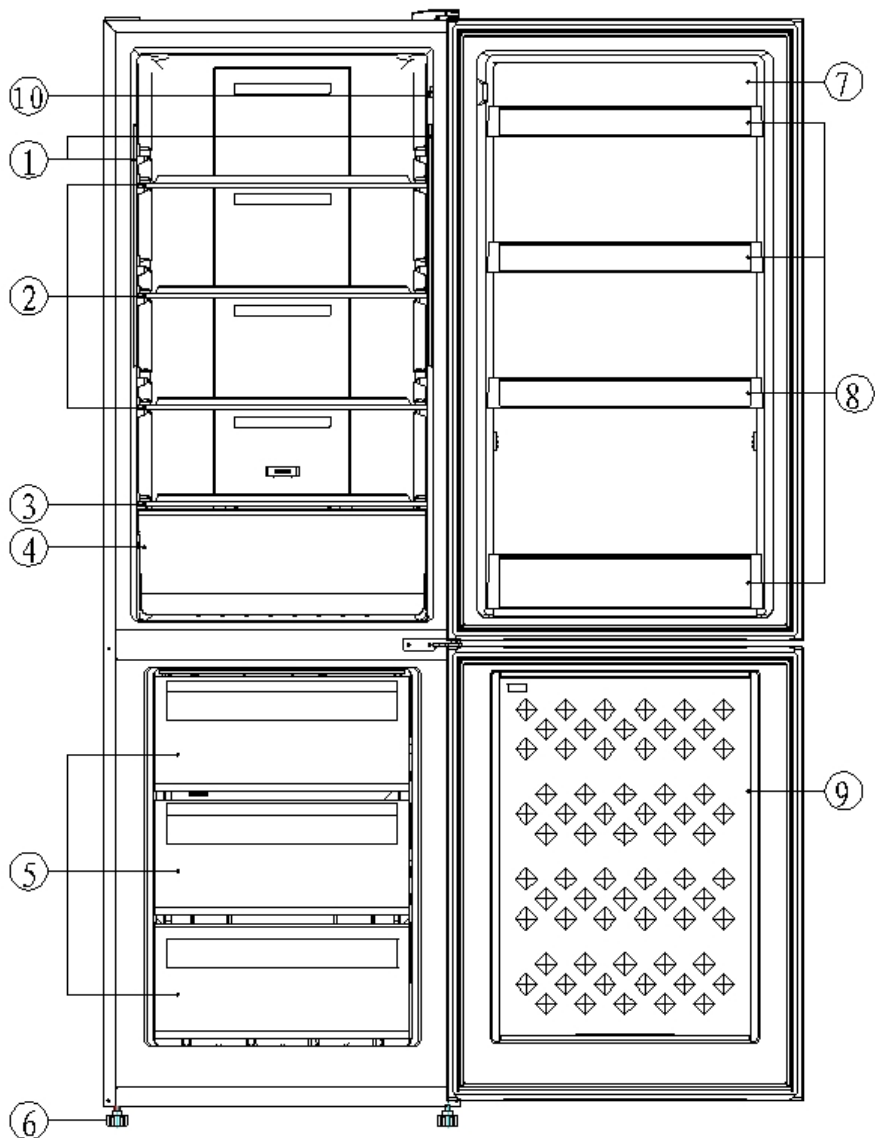
**10**  
**22**

A collection of colorful LEGO bricks in shades of pink, yellow, and green is scattered on the light-colored wooden floor in the bottom foreground of the page.

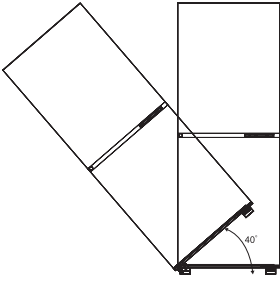


<b>CZ</b>	
POKYNY TÝKAJÍCÍ SE BEZPEČNOSTI POUŽÍVÁNÍ	11
INSTALACE A PROVOZNÍ PODMÍNKY SPOTŘEBIČE	14
OBSLUHA A FUNKCE	15
JAK EKONOMICKY POUŽÍVAT CHLADNIČKU	17
ODMRAŽOVÁNÍ, MYTÍ A ÚDRŽBA	18
URČOVÁNÍ ZÁVAD	19
OCHRANA ŽIVOTNÍHO PROSTŘEDÍ	20
KLIMATICKÁ TRÍDA	20
ZÁRUKA	21
ZMĚNA SMĚRU OTVÍRÁNÍ DVÍŘEK	21

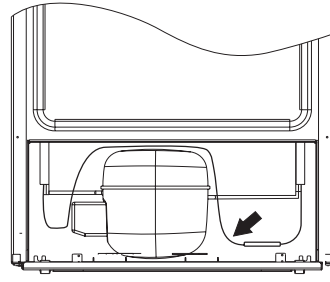
<b>SK</b>	
DŮLEŽITÉ BEZPEČNOSTNÉ POKYNY	23
INŠTALÁCIA A PREVÁDZKOVÉ PODMIENKY SPOTRE- BIČA	26
OBSLUHA A FUNKCIE	27
AKO EKONOMICKY POUŽÍVAŤ CHLADNIČKU	29
ODMRAŽOVANIE, UMYVANIE A ÚDRŽBA	30
LOKALIZÁCIA ZÁVAD	31
OCHRANA ŽIVOTNÉHO PROSTREDIA	32
KLIMATICKÁ TRIEDA	32
ZÁRUKA	33
ZMĚNA SMERU OTVÁRANIE DVIEROK	33



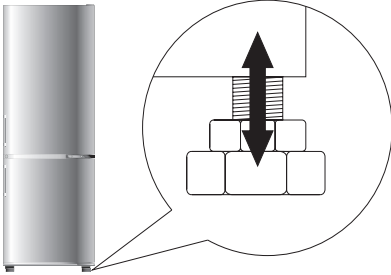
**1**



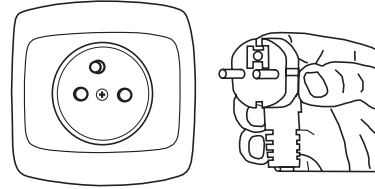
2



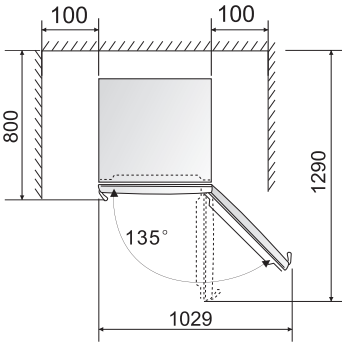
8



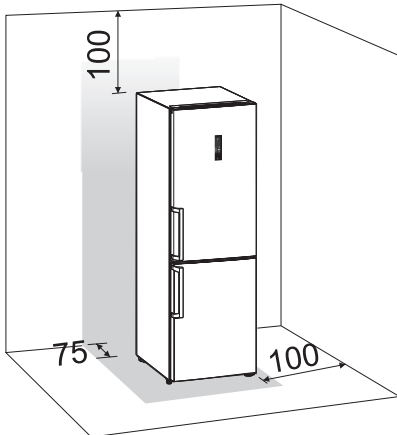
3



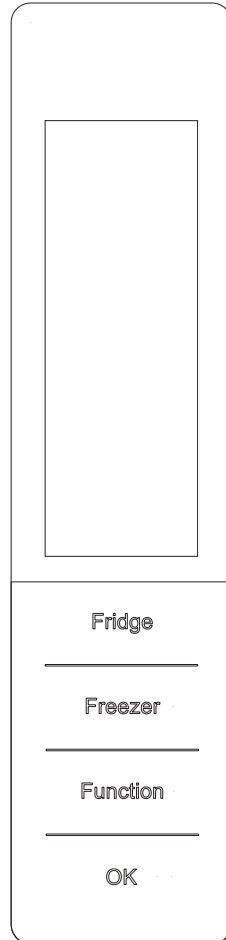
9



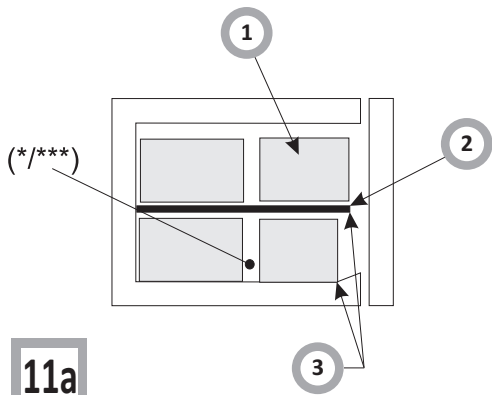
5



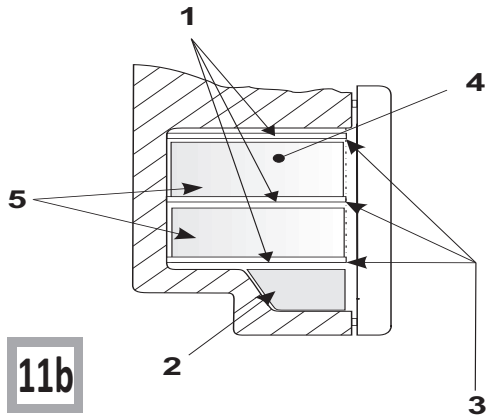
6



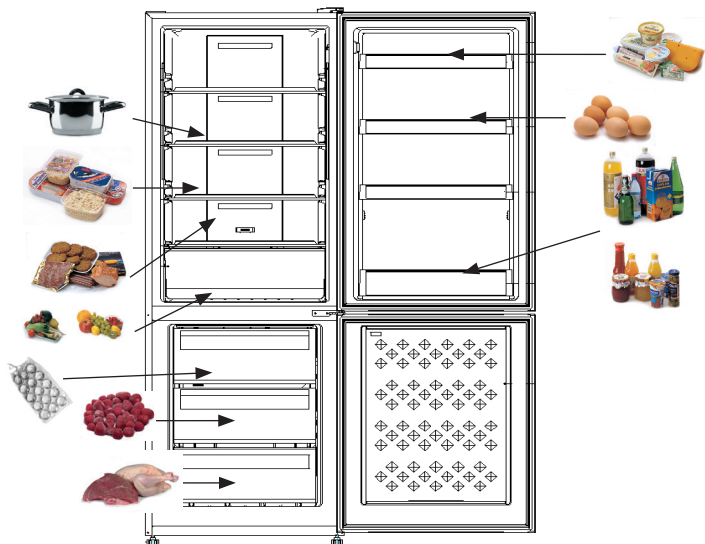
10



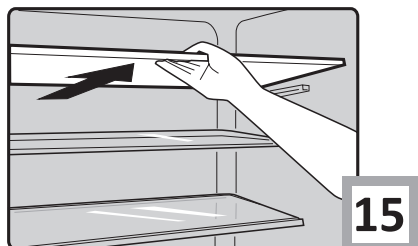
11a



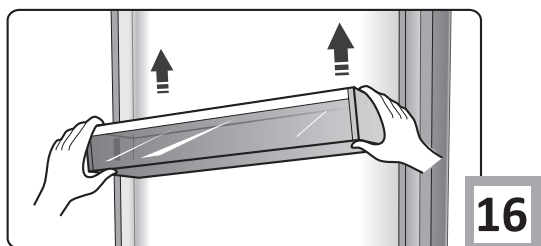
11b



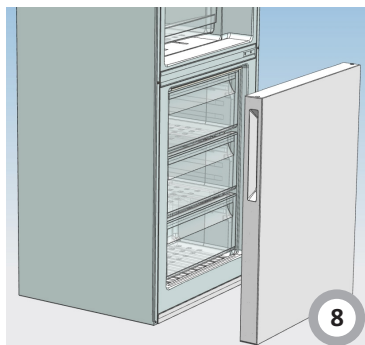
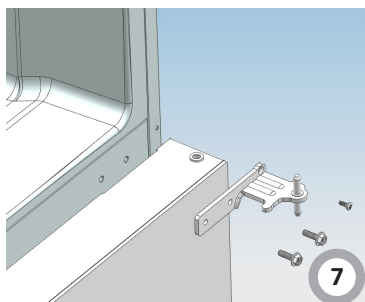
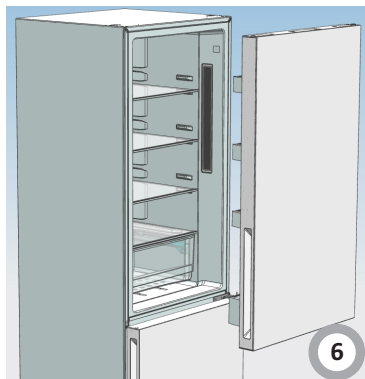
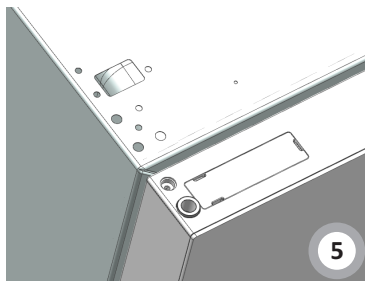
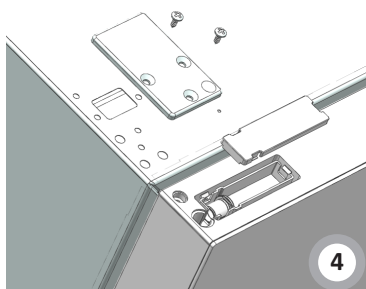
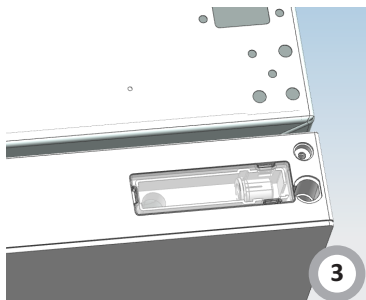
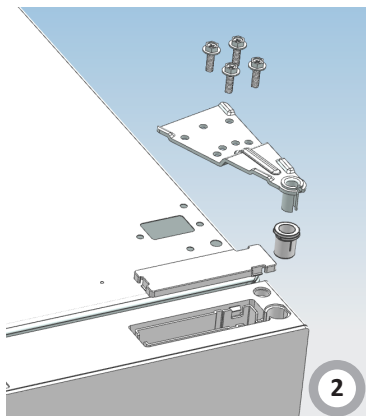
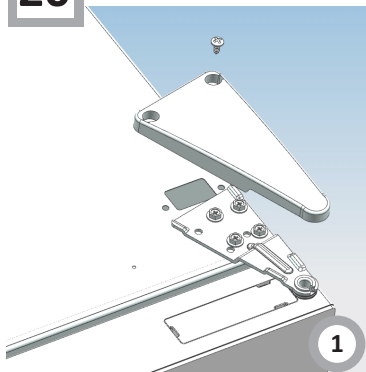
12

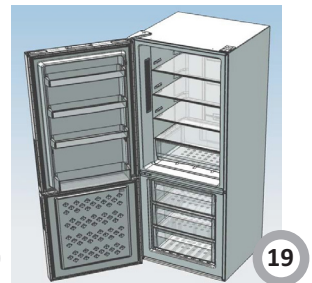
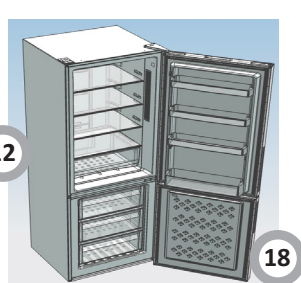
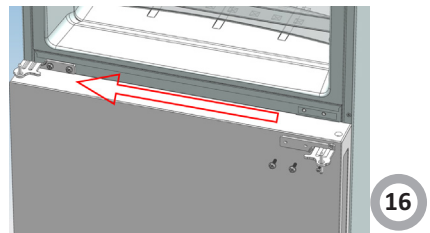
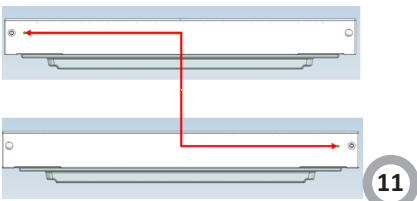
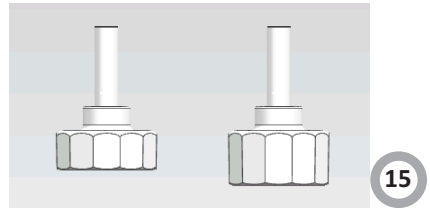
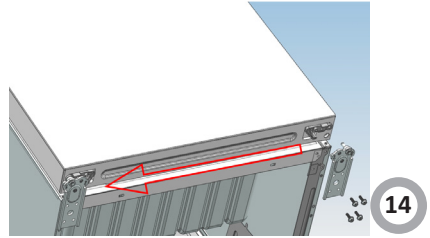
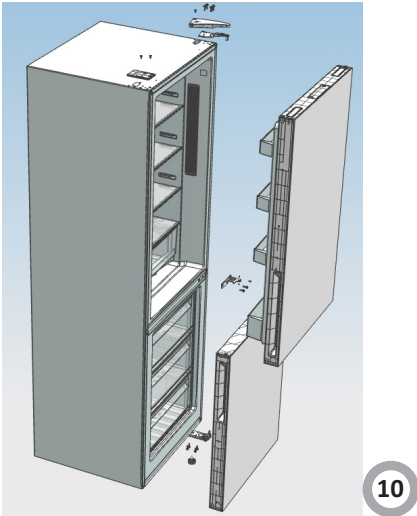
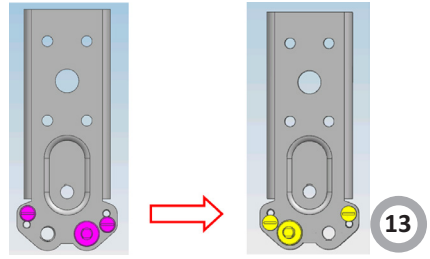
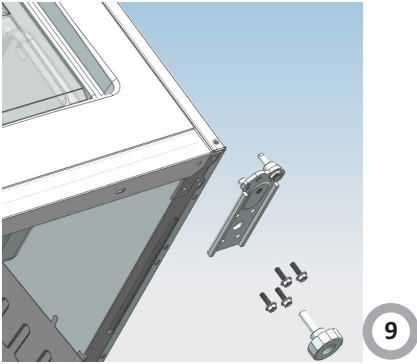


15



16



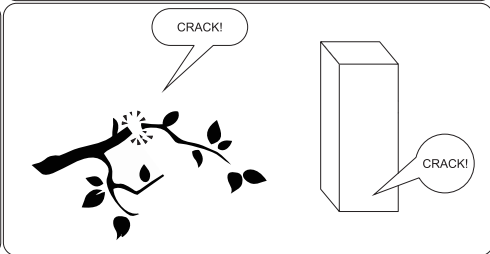
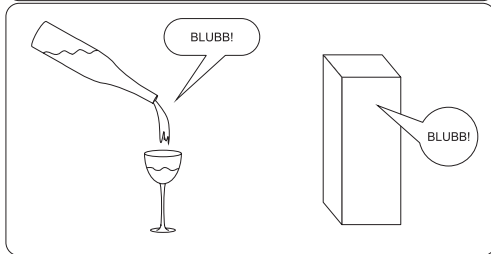
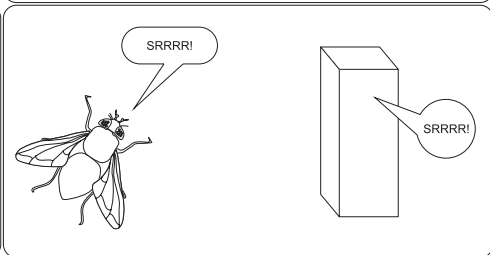
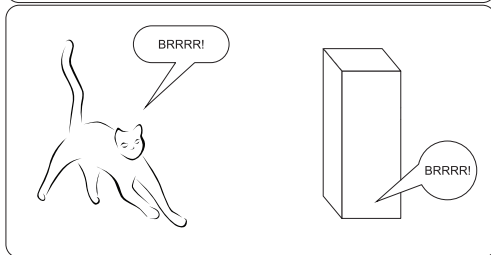
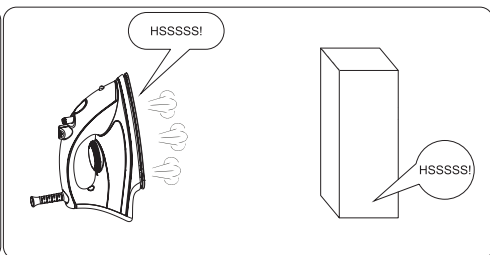
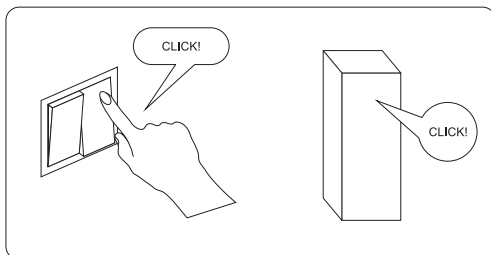
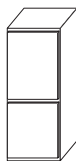




OK!



BRRRR!  
HSSSSS!  
SRRRR!  
CLICK!  
CRACK!  
BLUBB!



# BLAHOPŘEJEME K VOLBĚ ZNAČKY AMICA

## VÁŽENÍ KLIENTI!

Tento spotřebič je spojením výjimečné snadnosti obsluhy a dokonalé efektivity. Každý výrobek byl před opuštěním továrny důkladně zkontrolován z hlediska bezpečnosti a funkčnosti.

Prosíme Vás o pozorné přečtení návodu obsluhy před uvedením spotřebiče do provozu.

CZ



Ilustrace v tomto návodu k obsluze mají názorný charakter. Úplné vybavení spotřebiče se nachází v příslušné kapitole.



Myčka nádobí je určena výlučně pro domácí použití.

Výrobce si vyhrazuje možnost provádění změn neovlivňujících fungování spotřebiče.



Některé zápisy v tomto návodu jsou sjednocené pro chladicí spotřebiče různých typů, (pro chladničky, chladničky/mrazničky anebo mrazničky. Informace na téma druhu Vašeho spotřebiče se nachází v Technickém listu připojenému k výrobku.

Wýrobce nenese odpovědnost za škody vzniklé nedodržením zásad obsažených v tomto návodu.

Prosíme o uschování tohoto návodu za účelem jeho využití v budoucnu nebo předání eventuálnímu dalšímu uživateli.

Tento spotřebič není určen k používání osobami (včetně dětí) s omezenou schopností fyzickou, citovou nebo psychickou a také osobami, které jsou nezkušené a neznalé spotřebiče, ledaže to probíhá pod dohledem nebo podle návodu k obsluze spotřebiče, poskytnutého osobami odpovídajícími za jejich bezpečnost.

Je třeba věnovat zvláštní pozornost tomu, aby spotřebič nepoužívaly děti ponechané bez dohledu. Je třeba jim zakázat hrát si se spotřebičem. Není jim dovoleno sedat si na výsuvné součásti a zavěšovat se na dveře. Chladnička-mraznička funguje správně v okolní teplotě, která je uvedena v tabulce s technickou specifikací. Nepoužívejte ji ve sklepě, síni, a v neohřívané chatě na podzim i v zimě.

Během umístování, přesouvání, zvedání se nemá chytat za madla dveří, tahat za odpařovací kondenzátor na zadní straně chladničky a také dotýkat kompresorové jednotky.

Chladnička s mrazničkou se nemá naklánět v úhlu nad 40° od středové osy během přepravy, přenášení nebo umístování. Pokud vznikla taková situace, spotřebič se může zapnout po uplynutí minimálně 2 hodin od jeho umístění (obr. 2).

Před každou údržbovou činností je třeba vytáhnout zástrčku ze síťové zásuvky. Nemá se tahat za kabel, ale chytat za kostru zástrčky.

Slyšitelné zvuky jako bublání nebo praskání jsou způsobeny roztahováním a smršťováním součástí v důsledku teplotních změn.

S ohledem na bezpečnost se spotřebič nemá opravovat svépomocí. Opravy prováděné osobami, které nemají požadované kvalifikace, mohou vytvořit vážné nebezpečí pro uživatele spotřebiče

V případě poškození chladicího okruhu je třeba na několik minut vyvětrat místnost, ve které se nachází spotřebič (tato místnost musí mít alespoň 4 m<sup>3</sup>; pro spotřebič s izobutanem /R600a).

Výrobky, i když jen částečně rozmrazené, nelze znovu zmrazovat.

Nápoje v lahvích a plechovkách, zejména nápoje syčené oxidem uhličitým, se nemají uchovávat v mrazicím prostoru mrazničky. Plechovky a lahve mohou popraskat.

Nemají se dávat do úst zmrazené výrobky ihned po vyjmutí z mrazničky (zmrzlina, kostky ledu, atp.), jejich nízká teplota může způsobit bolestivé omrzliny.

Je třeba dávat pozor, aby nedošlo k poškození chladicího okruhu, např. napíchnutí kanálek kondenzátu na výparníku, zalomení trubek. Vstříkované chladicí médium je hořlavé. V případě vniknutí do očí je třeba vypláchnout je vodou a ihned přivolat lékaře.

Jestliže bude napájecí vodič poškozený, musí být vyměněný v specializovaném opravářském podniku.

Spotřebič slouží k přechovávání potravin, nepoužívejte ho k jiným účelům.

Spotřebič úplně odpojte od napájení (vytáhnutím zástrčky ze síťové zásuvky) v případě provádění takových činností, jakými jsou čištění, údržba anebo změna místa ustavení

To zařízení může být používané dětmi ve věku 8 let a staršími, osoby s omezenými fyzickými anebo mentálními schopnostmi, jak rovněž osoby bez zkušenosti a bez znalosti zařízení mohou konvici používat, pokud jsou dozorované anebo byly instruované ohledně obsluhy zařízení bezpečným způsobem a znají ohrožení spojené s používáním zařízení. Děti si nemohou se zařízením hrát. Čištění a konzervace zařízení nemůže být vykonávaná dětmi, ledaže skončily 8 let a mají dohled zodpovědné osoby.

Anti-bacteria System (Vyskytuje se v závislosti od modelu. Jeho přítomnost je signalizovaná příslušnou nálepkou uvnitř komory spotřebiče) - Speciální antibakterický přípravek, který je přidáváný do materiálu, ze kterého je vyrobený vnitřek chladničky, chrání v ní přechovávané produkty před plísněmi, bakteriemi a mikroorganismy a také nedovoluje vznik nepříjemného zápachu. Díky tomu produkty déle zachovávají svoji čerstvost.

Pro získání více místa v mrazničce, je možné z ní vyjmout zásuvky a umisťovat produkty bezprostředně na policích. Neovlivňuje to termickou a mechanickou charakteristiku výrobku. Určený obsah mrazničky byl vypočítaný s vyjmutými zásuvkami.

## Instalace před prvním spuštěním

- Výrobek je třeba rozbalit, odstranit lepicí pásky zajišťující dveře a vybavení. Eventuální zbytky lepidla je možno odstranit jemným čistícím prostředkem.
- Polystyrénové části obalu se nemají vyhazovat. V nutném případě opětovného převozu je třeba chladničku s mrazničkou zabalit do částí polystyrénu a fólie a také zajistit lepicí páskou.
- Vnitřní prostor spotřebiče a také součásti vybavení je třeba vymýt vlažnou vodou s přídavkem.
- Chladničku s mrazničkou je třeba umístit na rovný, vodorovný a stabilní podklad, do suché, větrané místnosti, kde nesvítí slunce, v povzdálí od tepelných zdrojů takových jako kuchyň, radiátor ústředního topení, trubka ústředního topení, rozvod teplé vody atp.
- Na vnějším povrchu výrobku se může nacházet ochranná fólie, kterou je zapotřebí odstranit.
- Vodorovné ustavení spotřebiče je třeba upravit zašroubováním 2 nastavitelných předních nožek (obr. 3)
- Pro zabezpečení svobodného otevírání dvířek, je vzdálenost mezi boční stranou výrobku (ze strany závěsů dvířek), a stěnou místnosti představena na výkresu č. 5.\*
- Je třeba se postarat o vhodnou ventilaci místnosti a dostatečnou cirkulaci vzduchu v prostoru okolo spotřebiče (obr. 6).\*

### Minimální vzdálenosti od tepelných zdrojů:

- od elektrických, plynových sporáků a jiných - 30 mm,
- od plynových nebo uhelných kotlů - 300 mm,
- od vestavěných trub - 50 mm

Pokud není možné dodržení výše stanovených vzdáleností, je třeba použít vhodnou izolační desku.

- Zadní stěna chladničky a zejména kondenzátor a jiné součásti chladicího oběhu se nemohou dotýkat jiných součástí, které mohou způsobit poškození, zvláště (s trubkou CO a přívádějíci vodu).
- Není přípustná jakákoliv manipulace se součástmi agregátu. Je třeba věnovat mimořádnou pozornost tomu, aby nedošlo k poškození kapilární trubky, která je viditelná v kompresorovém prostoru. Tato trubka nemůže být ohýbána, narovnávána ani kroucena.
- Poškození kapilární trubky uživatelem způsobuje ztrátu nároků vyplývajících ze záruky (obr. 8).
- Ve vybraných modelech se úchyt dvířek nachází uvnitř výrobku a je nutné ho přišroubovat vlastním šroubovákem.

## Připojení napájení

- Před připojením se doporučuje nastavit otáčecí kolečko regulátoru teploty do polohy „OFF” nebo jiné, způsobující odpojení spotřebiče od napájení (viz strana s popisem ovládání).
- Spotřebič je třeba připojit k síti střídavého proudu 220-240V/ 50Hz správně zapojenou elektrickou zásuvkou s uzemněním a jističnou 10 A pojistkou.
- Uzemnění spotřebiče je vyžadováno právními předpisy. Výrobce se zříká jakékoliv odpovědnosti z titulu eventuálních škod, které mohou utrpět osoby nebo předměty v důsledku nesplnění povinností stanovených tímto předpisem.
- Nesmí se používat spojovací články, několikanásobné zásuvky (rozváděče), dvoužilové prodlužovací kabely. Pokud je nutné použití prodlužovacího kabelu, může to být pouze prodlužovací kabel s ochranným kolíkem, jednozásuvkový, který má bezpečnostní atest VDE/GS.
- Pokud bude použit prodlužovací kabel (s ochranným kolíkem, který má bezpečnostní značku), pak jeho zásuvka musí být umístěna v bezpečné vzdálenosti od dřezů a nemůže být vystavena na zalití vodou a různými odpady.
- Údaje jsou uvedené na výkonovém štítku umístěném dole na vnitřní stěně chladicího prostoru chladničky\*\*.

## Odpojení od napájení

- Je třeba zajistit možnost odpojení spotřebiče od elektrické sítě vytažením zástrčky nebo vypnutím dvojpólového vypínače (obr. 9).

\* Netýká se spotřebičů do vestavění

\*\* V závislosti od modelu

## UVEDENÍ DO PROVOZU

1. Vyčistěte části chladničky používající vlažnou vodu s dodatkem malého množství neutrálního detergentu, a poté pouze čistou vodu. Vyřete do sucha.

Poznámky: Elektrické části chladničky pouze vytřete suchým hadříkem.

2. Zapněte napájení. Kompresor začíná pracovat.  
3. Po 30 minutách otevřete dvířka. Jestliže v chladničce došlo k výraznému snížení teploty, znamená to, že systém chladničky je fungující. Pokud bude chladnička pracovat určitou dobu, regulátor teploty nastaví automaticky teplotu v mezích hraničních hodnot.

Displej je umístěn uprostřed dvířek chladničky. Jeho systém je představený na níže umístěné ilustraci.

## ÚVOD DO TLAČÍTEK

1. Chladnička: do nastavování teploty chladničky  
2. Mraznička: do nastavování teploty mrazničky  
3. Funkce: pro volbu funkce rychlého zchlazování, rychlého zmrazování, funkce inteligence a prázdniny

4. OK: do zavedení nebo výstupu z nastavení dané funkce

Připojení spotřebiče k napájení poprvé

V průběhu prvního připojování spotřebiče k napájení se displej rozsvítí na 2 sekundy, a potom přejde do normálního režimu, a spotřebič bude fungovat v souladu s funkcí inteligence.

### Ovládání pomocí displeje

Když jsou dvířka chladničky uzavřená a po dobu 3 minut nepoužíváme žádná tlačítka, tehdy podsvícení displeje zhasne.

Aby byl displej podsvícený, otevřete dvířka chladničky nebo stlačíte libovolné tlačítko.

### Nastavení teploty

1. Stlačte tlačítko „chladnička“ nebo „mraznička“ a když zabliká, bude možné nastavit teplotu; při každém stlačení tlačítka následuje příslušná změna teploty (teplota je promítnutá na displeji). (Není možné nastavování teploty ve funkcích rychlého zchlazování, rychlého zmrazování, inteligence a prázdniny.)

2. Jestliže v průběhu nastavování teploty nebudeme používat žádná tlačítka po dobu 5 sekund, tehdy tlačítko přestane blikat a bude použita nastavená teplota.

### Cykly teploty

Chladnička: 2°C → 3°C → 4°C → 5°C → 6°C → 7°C → 8°C → VYPN. → 2°C

Mraznička: -24°C → -23°C → -22°C → -21°C → -20°C → -19°C → -18°C → -17°C → -16°C → -24°C

### Inteligence

Ve funkci inteligence v chladničce panuje teplota 4°C, a v mrazničce -18°C.

Není možné změnit hodnotu teploty, ale je možné stlačit tlačítko zóny teploty, pro kontrolu teploty.

1. Pro přechod do funkce inteligence

Stlačte tlačítko „volba“, až začne blikat, a poté stlačte tlačítko „OK“, pro přechod do této funkce.

2. Pro výstup z funkce inteligence

V průběhu fungování funkce inteligence, stlačte tlačítko „volba“, až přejde do funkce inteligence a stlačte „OK“, pro výstup z této funkce. Podsvícení zhasne.

Následuje vrácení teplot do hodnoty před fungováním funkce inteligence.

### Rychlé zchlazování

Ve funkci rychlého zchlazování v chladničce panuje teplota 2°C a není možné ji změnit.

1. Pro přechod do funkce rychlého zchlazování Stlačte tlačítko „volba“, až začne blikat na nastave-

vení „rychlé zchlazování“, a poté stlačte tlačítko „OK“, pro přechod do této funkce.

2. Pro výstup z funkce rychlého zchlazování V průběhu fungování funkce rychlého zchlazování stlačte tlačítko „volba“, až přejde do nastavení „rychlé zchlazování“, a poté stlačte „OK“, pro výstup z této funkce.

Podsvícení rychlého zchlazování zhasne a následuje navrácení teploty do hodnoty před rychlým zchlazováním.

### Rychlé zmrazování

Ve funkci rychlého zmrazování je možné nastavení teploty chladničky, a není možné nastavovat teplotu v mrazničce.

1. Pro přechod do funkce rychlého zmrazování Stlačte tlačítko „volba“, až začne blikat na nastavení „rychlé zmrazování“, a poté stlačte tlačítko „OK“, pro přechod do této funkce.

2. Pro výstup z funkce rychlého zmrazování V průběhu fungování funkce rychlého zmrazování stlačte tlačítko „volba“, až přejde do nastavení „rychlé zmrazování“, a poté stlačte „OK“, pro výstup z této funkce.

Podsvícení rychlého zmrazování zhasne a následuje navrácení teploty do hodnoty před rychlým zmrazováním.

Po uplynutí doby rychlého zmrazování (26 hodin) následuje automatický výstup z této funkce.

Přechod do funkce inteligence způsobuje zakončení rychlého zmrazování.

### Prázdniny

Ve funkci prázdniny je v chladničce 14°C a není možná změna teploty v této komoře.

1. Pro přechod do funkce prázdniny

Stlačte tlačítko „volba“, až začne blikat na nastavení „prázdniny“, a poté stlačte tlačítko „OK“, pro přechod do této funkce.

2. Pro výstup z funkce prázdniny

V průběhu fungování funkce prázdniny stlačte tlačítko „volba“, až přejde do nastavení „prázdniny“, a poté stlačte „OK“, pro výstup z této funkce.

Podsvícení prázdniny zhasne a následuje navrácení teploty do hodnoty před nastavením funkce prázdniny.

Funkce prázdniny se vypíná v průběhu fungování funkce inteligence a rychlého zchlazování.

Paměť v průběhu výluky v napájení

Konstrukce chladničky umožňuje automatické uchování všech nastavení v průběhu výluky v napájení/odpojení napájení. Po opětovném připojení bude chladnička pracovat na nastavení před výlukou napájení.

Opoždění připojení napájení

Aby nedošlo k poškození chladničky v případě náhlého odpojení a vrácení napájení, spotřebič se nenastartuje okamžitě, jestliže výluka v napájení bude kratší než 5 minut.

Poplašný signál přilíží vysoké teploty v mrazničce (pouze při zapnutém napájení)

Jestliže v průběhu prvního připojení napájení bude teplota v mrazničce vyšší než 10°C, kontrolka komory mrazničky se rozsvítí a bude blikat číslo označující teplotu.

Stlačte libovolné tlačítko nebo počkejte 5 sekund, kontrolka přestane blikat a následuje návrat k nastavené teplotě.

Poplašný signál otevřených dvířek chladničky

Jestliže chladnička bude otevřena déle než 3 minuty, zazní zvuk bzučáku. Uzavřete dvířka nebo stlačte libovolné tlačítko, aby se vypnul poplašný signál. Ale v tom druhém případě se poplašný signál opětovně ozve po 3 minutách.

Poplašný signál poruchy čidla

Jestliže jsou promítané symboly „E0“, „E1“, „E2“ nebo jiné netypické symboly, označuje to poruchu čidla a nutnost opravy chladničky.

## Uchovávání potravin v chladničce a mrazničce

**Během uchovávání potravin v tomto spotřebiči postupujte podle níže uvedených doporučení.**

- Výrobky je třeba vkládat na talířících, v nádobách nebo zabalené do alobalu.
- **Rovnoměrně rozložit na plochách polic.**
- Je třeba si všimnout, zda se potraviny nedotýkají zadní stěny, pokud ano, tehdy to může způsobit usazení námrazy nebo navlhnutí potravin.
- **Do chladničky se nemají vkládat nádoby s horkým obsahem.**
- Potraviny snadno přijímající cizí pachy, takové jako maslo, mléko, tvaroh a také takové, které mají intenzivní vůni např. ryby, uzeniny, sýry – je třeba ukládat na police zabalené do fólie nebo v hermeticky uzavřených nádobách.
- Uchovávání zeleniny obsahující velké množství vody způsobuje osazování vodní páry nad nádobami na zeleninu; toto nevede k správnému fungování chladničky.
- Před vložením zeleniny do chladničky je třeba ji dobře osušit.
- Přílišná vlhkost zkracuje dobu uchovávání zeleniny, zejména listnaté.
- Zeleninu je třeba uchovávat nemytou. Mytí odstraňuje přirozenou ochranu a proto je lépe umýt zeleninu těsně před požitím.
- Doporučuje se vkládání výrobků do přirozené hranice naplnění (obr. 11a / 11b).\*\*

1. Balené výrobky
2. Polička
3. Přirozená hranice naplnění
4. (\*/\*\*\*)

- Připouští se ukládání výrobků na drátěných policích mrazničky.\*
- Připouští se vysunutí výrobků na polici o 20-30 mm od přirozené hranice naplnění.\*\*
- Pro zvýšení naplňovacího prostoru a uložení produktů v komoře na dně do maximální výšky je možné odstranit dolní koš.\*

### Zmrazování výrobků\*\*

- Zmrazovat je možno prakticky všechny potravinářské výrobky s výjimkou zeleniny konzumované v syrovém stavu, např. zelený salát.
- Ke zmrazování se používají pouze potravinářské výrobky nejvyšší kvality, rozdělené na porce určené pro jednorázovou spotřebu.
- Produkty je nutné balit do materiálů bez zápachu, odolné vůči vnikání vzduchu a vlhkosti a nereagující na tuky. Nejlepšími materiály jsou: sáčky nebo archy z polyetylenové a hliníkové fólie.
- Obal musí být těsný a těsně přiléhat k zmrazeným výrobkům. Nepoužívejte skleněné nádoby.
- Čerstvé a teplé potravinářské výrobky (při okolní teplotě) vložené za účelem zmrazení se nemají dotýkat již zmrazených potravin.
- Doporučuje se, aby se během 24 hodin do mrazničky nevkládalo najednou více čerstvých potravin, než je uvedeno v tabulce.
- Pro zachování dobré kvality zmrazovaných výrobků se doporučuje přeskupit zmrazené výrobky

nacházející se ve střední části mrazničky tak, aby se nedotýkaly výrobků, které ještě nejsou zmrazené.

- Doporučíme zmrazené porce přesunout na jednu stranu mrazicího prostoru a čerstvé porce ke zmrazení uložit na opačné straně a maximálně přisunout k zadní a boční stěně.
- Do zmrazování výrobků používejte prostor, který je označen (\*/\*\*\*)
- **Je třeba pamatovat, že na teplotu mrazicího prostoru mrazničky mají vliv mimo jiné: okolní teplota, stupeň naplnění potravinářskými výrobky, četnost otevírání dveří, tloušťka námrazy v mrazničce, nastavení termostatu.**
- **Kdyby po zavření dveří mrazicího prostoru mrazničky nešly dveře ihned zpět otevřít, doporučujeme počkat 1 až 2 minuty, až bude vzniklý podtlak vyrovnán.**

Doba uchovávání zmrazených výrobků je závislá na jejich kvalitě v čerstvém stavu před zmrazením a také na teplotě uchovávání. Při zachování teploty -18°C nebo nižší jsou doporučeny následující doby uchovávání:

Výrobky	Měsíce
Hovězí	6-8
Telecí	3-6
Drůbky	1-2
Vepřové	3-6
Drůbež	6-8
Vejsce	3-6
Ryby	3-6
Zelenina	10-12
Ovoce	10-12

Komora rychlého chlazení neslouží k přechovávání chlazených pokrmů. V této komoře je možné vyrábět a přechovávat kostky ledu.\*\*\*

\* Týká se spotřebičů s komorou mrazničky v dolní části spotřebiče

\*\* Týká se spotřebičů majících komoru mrazení (\*/\*\*\*)

\*\*\* Netýká se spotřebičů vybavených komorami zmrazování označených (\*/\*\*\*)



## Praktické porady

- Neumísťujte chladničku ani mrazničku poblíž ohřívачů, sporáků anebo je nevystavujte na bezprostřední působení slunečních paprsků.
- Přesvědčte se, že ventilační otvory nejsou zakryté. Jednou anebo dvakrát ročně z nich odstraňte prach a očistěte je.
- Zvolte příslušnou teplotu: teplota 6 až 8°C v chladničce jak rovněž -18°C v mrazničce je postačující
- Při výjezdu na dovolenou, náleží zvýšit teplotu v chladničce.
- Dvířka chladničky anebo mrazničky otevírejte pouze tehdy, pokud to je nutné. Je dobré mít informace, jaké potraviny jsou přechovávány v chladničce a kde přesně se nacházejí. Nespoteřebované potraviny je zapotřebí co nejrychleji schovat zpátky do chladničky anebo mrazničky, dokud se nezahřejí.
- Pravidelně vytírejte vnitřek chladničky hadříkem navlhčeným jemným detergentem. Spotřebič bez funkce automatického rozmrazování, pravidelně rozmrazujte. Nedovolte vytvoření se vrstvy jinovatky hrubší jak 10 mm.
- Těsnění kolem dvířek udržujte v čistotě, v opačném případě se dvířka nebudou úplně zavírat. Poškozené těsnění musíte vždy vyměnit.

## Co znamená hvězdičky?

- \* Teplota nepřekračující -6°C postačí pro přechovávání zmrazených potravin přibližně jeden týden. Zásuvky anebo komory označené jednou hvězdičkou jsou (nejčastěji) v lacinějších chladničkách.
- \*\* V teplotě nižší než -12°C je možné přechovávat potraviny v čase 1-2 týdnů bez ztráty chuťových vlastností. Není postačující pro zmrazování potravin.
- \*\*\* Hlavně používané do zmrazování potravin v teplotě nižší než -18°C. Umožňuje zmrazení čerstvých potravin hmotnosti do 1 kg.
- \*\*\*\* Tak označený spotřebič umožňuje přechovávání potravin v teplotě nižší než -18°C a zmrazování většího množství potravin.

## Zóny v chladničce

- S ohledem na přirozenou cirkulaci vzduchu, se v komoře chladničky nacházejí různé teplotní zóny.
- Nejchladnější prostor se nachází bezprostředně nad zásuvkami se zeleninou. V tomto prostoru přechovávejte choulostivé a snadno kazící se produkty jako
  - ryby, maso, drůbež,
  - uzeniny, uvažené pokrm,
  - pokrmy anebo upečené produkty obsahující vejce anebo smetanu,
  - čerstvé zákusky, směsi zákusků,
  - balenou zeleninu a jiné čerstvé potraviny s etiketou příkazující přechovávání v teplotě cca 4°C.
- Nejtepleji je v horní části dvířek. Zde se nejlépe přechovávají sýry a máslo.

## Produkty, které by neměly být přechovávány v chladničce

- Ne všechny produkty jsou vhodné do přechovávání v chladničce. Patří k nim:
  - ovoce a zelenina citlivá vůči nízkým teplotám, jako na příklad banány avokádo, papája, marakuja, baklažány, rajčata a okurky,
  - nezralé ovoce,
  - brambory

## Příklad rozmístění produktů v spotřebiči (Obr. 12).

K čištění pláště a umělohmotných částí výrobků nikdy nepoužívejte rozpouštědel, jak rovněž ostrých, brusných čistících přípravků (např. prášku anebo čistících past)! Používejte pouze tekuté jemné mycí prostředky, jak rovněž měkké hadříky. Nepoužívejte houbičky.

## Odmrazování chladničky\*\*\*

- Na zadní straně chladničky vzniká námraza, která je odstraňována automaticky. Během odmrázování se mohou spolu s kondenzátem do otvoru žlábků dostávat nečistoty. Toto může způsobit ucpání otvoru. V takovém případě je třeba otvor lehce protlačit čistícím trubek (obr. 13)
- Spotřebič pracuje cyklicky: chladí (tehdy se na zadní stěně tvoří námraza), následovně se odmrazuje (kondenzát stéká po zadní stěně).



**Před započetím čištění je třeba bezpodmínečně odpojit spotřebič od napájení vytazením zástrčky ze síťové zásuvky, vypnutím nebo výsroubováním pojistky. Je nepřípustné, aby se voda dostala do řídicího panelu nebo osvětlení.**

- K rozmrazování nedoporučujeme používat prostředky ve spreji. Mohou způsobit vznik výbušných směsí, obsahovat ředidla, která mohou poškodit plastové části spotřebiče a dokonce být nebezpečné pro zdraví.
- Je třeba dávat pozor, aby voda používaná k mytí pokud možno nestékala odtokovým otvorem do odpařovací misky.
- Celý spotřebič s výjimkou těsnění dveří je třeba mýt jemným čistícím prostředkem. Těsnění ve dveřích je třeba vyčistit čistou vodou a vytřít dosucha.
- Je třeba důkladně umýt všechny součásti výbavy (nádoby na zeleninu, dveřní regály, skleněné police atd.).

## Odmrazování mrazničky\*\*

- Odmrazování mrazicího prostoru se doporučuje spojit s mytím spotřebiče.
- Větší nahromadění ledu na mrazicích plochách ztěžuje provozní účinnost spotřebiče a způsobuje větší spotřebu elektrické energie.
- Doporučujeme odmrázovat spotřebič alespoň jedenkrát nebo dvakrát za rok.
- Pokud se uvnitř nacházejí výrobky, je třeba nastavit otočný knoflík do polohy max. asi 4 hodiny před plánovaným rozmrazením. Toto zajistí možnost uchování výrobků při okolní teplotě po delší dobu.
- Po vyjmutí potravin z mrazničky je třeba je vložit do misky, zabalit do několika vrstev nového papíru, zavinout do deky a uchovávat na chladném místě.
- Rozmrazování mrazničky má být provedeno pokud možno rychle. Delší uchování výrobků při okolní teplotě zkracuje dobu jejich použitelnosti.

**Pro odmrázení mrazicího prostoru mrazničky je třeba\*\*:**

- Nastavit otočný knoflík termostatu do polohy "OFF" / „0“, vytáhnout zástrčku ze zásuvky.
- Otevřít dveře, vyjmout výrobky.
- Asi za půl hodiny je možno z hladkých povrchů stěn odstranit vrstvu ledu, vody.
- Umýt a vysušit vnitřek mrazničky.
- Zapnout spotřebič podle příslušného bodu v návodu.

## Automatické odmrázování chladničky\*\*\*\*

Chladicí prostor chladničky byl vybaven funkcí automatického odmrázování. Přesto na zadní stěně chladicího prostoru chladničky může vznikat námraza. Převážně se takto děje, když se v chladicím prostoru uchovává mnoho čerstvých potravinářských výrobků.

## Automatické odmrázování mrazničky\*\*\*\*

Mrazicí prostor mrazničky byl vybaven funkcí automatického odmrázování (no-frost). Potraviny jsou zmrazovány chladicím systémem oběhového vzduchu a vlhkost z mrazicí komory mrazničky je odváděna vně. Ve výsledku v mrazničce nevzniká zbytečná námraza a výrobky k sobě nepřimrzají.

## Ruční mytí mrazicího prostoru chladničky a mrazničky\*\*\*\*

Prostor chladničky a mrazničky se doporučuje umýt přinejmenším jednou za rok. Toto zabraňuje vzniku bakterií a nepříjemných zápachů. Celý spotřebič je třeba vypnout tlačítkem (1), vyjmout výrobky a prostory umýt vodou s přídavkem jemného čistícího prostředku. Nakonec prostory vytřít hadříkem.

## Vytahování a vkládání polic

Vysunout polici a potom vtlačit na doraz tak, aby západka police zaskočila do výřezu vodící lišty (obr. 15).

## Vytahování a vkládání dveřního regálu

Nadzvednout regál, vytáhnout a nasadit shora zpět do požadované polohy (obr. 16).



**V žádném případě se nesmí dávat do vnitřku mrazničky elektrický, foukací ohřívač ani fén na vlasy.**

\*\* Týká se spotřebičů majících komoru mrazení (\*). Netyká se spotřebičů s beznámrazovým systémem

\*\*\* Týká se spotřebičů majících komoru chladničky. Netyká se spotřebičů s beznámrazovým systémem

\*\*\*\* Týká se spotřebičů vybavených beznámrazovým systémem

Problém	Možné příčiny	Možná řešení
Spotřebič nefunguje	Přerušený obvod elektrické instalace	- zkontrolovat, zda je zástrčka správně - zjistit, zda není poškozen napájecí kabel spotřebiče - zjistit, zda je v zásuvce napětí – připojit jiný spotřebič např. stolní lampičku - zjistit, zda je spotřebič zapnutý – nastavit termostat do polohy vyšší než „OFF“.
Nefunguje osvětlení vnitřního prostoru	Žárovka není dotažená nebo je spálená (Ve spotřebičích se žárovkou).	- zkontrolovat předchozí bod "Spotřebič nefunguje" - dotáhnout nebo vyměnit spálenou žárovku (Ve spotřebičích se žárovkou).
Přístroj je příliš nízkáse ochladí a / nebo zimnice	Nesprávné nastavení otočného knoflíku	- přetočit otočný knoflík do vyšší polohy
	Teplota okolního prostředí je větší anebo menší od teploty uvedené v tabulce technické specifikace spotřebiče.	- spotřebič je přizpůsobený do práce v teplotě, která je uvedena v tabulce s technikou specifikací spotřebiče.
	Spotřebič stojí na nasluněném místě nebo blízko tepelných zdrojů	- změnit místo ustavení spotřebiče podle návodu k obsluze
	Jednorázové naplnění velkým množstvím teplých výrobků	- počkat asi 72 hodin na vychlazení (zmrazení) výrobků a dosažení požadované teploty vnitřního prostoru
	Ztížená cirkulace vzduchu uvnitř prostoru	- uložit potravinářské výrobky a nádoby tak, aby se nedotýkaly zadní stěny chladničky
	Ztížená cirkulace vzduchu ze zadní strany spotřebiče	- odsunout spotřebič od stěny min. 30 mm
	Dveře chladničky/mrazničky jsou příliš často otevírány a/nebo zůstávají dlouze otevřené	- omezit četnost otevírání dveří a/nebo zkrátit dobu, po jakou dveře zůstávají otevřené
	Dveře se nedovírají	- výrobky a nádoby uložit tak, aby neztěžovaly zavírání dveří
	Kompresor se zřídka zapíná	-zkontrolujte zda teplota okolního prostředí není menší než rozsah klimatické třídy
Nepřetržitý provoz spotřebiče	Spátne vložené těsnění dveří	- zatlačit těsnění
	Nesprávné nastavení otočného knoflíku	- přetočit otočný knoflík do nižší polohy
V dolní části chladničky voda	Zbývající příčiny jako v bodě „Spotřebič příliš málo chladí a/nebo mrazí“	- zkontrolujte podle předcházejícího bodu „Spotřebič příliš málo chladí a/nebo mrazí“
	Odváděcí otvor vody je ucpaný	- vyčistit odtokový otvor (viz Návod k obsluze, kapitola - „Odmrazování chladničky“)
Zvuky nevycházející z normálního provozu spotřebiče	Ztížená cirkulace vzduchu uvnitř prostoru	- uložit potravinářské výrobky a nádoby tak, aby se nedotýkaly zadní stěny chladničky
	Spotřebič není správně	- správně ustavit spotřebič
	Spotřebič se dotýká nábytku a/nebo jiných předmětů	- spotřebič postavit volně tak, aby se nedotýkal jiných

Během normálního používání chladicího zařízení mohou vystupovat různé zvuky, které nemají žádný vliv na bezchybnou práci chladničky.

### Zvuky, které se lehce odstraňují:

- hluk, kdy chladnička nestojí svisle - usměrňte nastavení pomocí nastavitelných nožiček vpředu. Můžete taktéž podložit pod rolky ze zadu měkkou látku, především v případě, že podlaha je provedena z podlahových dlaždic
- otírání se o sousední nábytek – přesuňte chladničku.
- skřípání zásuvek anebo poliček – vytáhněte a opětovně vložte zásuvku anebo poličku.
- zvuky způsobené dotýkajícími se láhvemi – odsuňte láhve od sebe.

Zvuky, které mohou být slyšitelné během správné exploatace, vyplývají z práce termostatu, kompresoru (připojení), chladicí soustavy (chlazení (smršťování a rozšiřování materiálu vlivem teplotních rozdílů, jak rovněž průtoku chladicího médium).



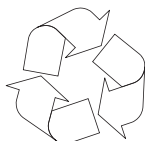
## Ochrana ozonové vrstvy



K výrobě našeho spotřebiče byla použita chladicí média a pěnící látky 100% bez FCKW a KW, má příznivý vliv na ochranu ozonové vrstvy a zmenšení skleníkového efektu. A právě použitá moderní technologie a izolace přátelská k

životnímu prostředí způsobuje nízkou spotřebu elektrické energie.

## Recyklace obalu



Naše obaly jsou vyráběny z materiálů šetrných k životnímu prostředí, hodících se k opětovnému použití:

- Vnější obal z lepenky / fólie
- Tvar z pěnového polystyrenu (PS) bez FCKW
- Fólie a sáčky z polyetylénu (PE)



## LIKVIDACE / ZUŽITKOVÁNÍ SPOTŘEBIČE



Pokud už nebudeme používat spotřebič, tak je třeba opotřebenému zařízení před zešrotováním uříznout připojovací kabel.



Výměna napájecího kabelu – připojení typu Y.

Jestliže připojovací kabel bude poškozen, tak musí být vyměněn. Neodpojitelný připojovací kabel musí být vyměněn ve specializovaném servisu nebo kvalifikovaným pracovníkem.

Tento spotřebič je označen podle evropské směrnice 2002/96/ES. Takovéto označení nás informuje, že tento spotřebič po období jeho používání nemůže být vyhozen s jinými domácími odpady. Uživatel je povinen ho odevzdat do sítě sběrných míst. Síť sběrných míst včetně lokálních sběrných dvorů tvoří vhodný systém umožňující odevzdání těchto spotřebičů.

Vhodné zacházení s opotřebenými elektrickými a elektronickými spotřebiči přispívá k zamezení důsledků nepříznivých pro zdraví lidí a životní prostředí, vyplývajících z přítomnosti nebezpečných složek a také nevhodného skladování a zužitkování takovýchto spotřebičů.

## KLIMATICKÁ TŘÍDA

Informace o klimatické třídě spotřebiče se nachází na výkonovém štítku. Štítek stanoví, při jaké okolní teplotě (tj. místnosti, ve které pracuje) spotřebič funguje optimálně (správně).

Klimatická třída	Přípustná okolní teplota
SN	z +10°C na +32°C
N	z +16°C na +32°C
ST	z +16°C na +38°C
T	z +16°C na +43°C

## Prohlášení výrobce

Producent tímto prohlašuje, že tento výrobek splňuje základní požadavky níže uvedených evropských směrnic:

- směrnice pro nízkonapěťová zařízení **2006/95/EC**,
- směrnice o elektromagnetické kompatibilitě **2004/108/EC**,
- směrnice ErP - **2009/125/EC**

a proto byl spotřebič označen **CE** a také bylo pro něho vystaveno prohlášení o shodě poskytované orgánům pro dohled nad trhem.

## Záruka

Záruční služby jsou prováděné v souladu se záručním listem.  
Výrobce neodpovídá za jakékoliv škody způsobené nesprávným zacházením se spotřebičem.

## ZMĚNA SMĚRU OTVÍRÁNÍ DVÍŘEK

### Demontáž dvířek chladničky/mrazničky

1. Pomocí nářadí vyšroubujte šroub z krytu závěsu a poté sejměte kryt. Vložte komunikační vodič do otvoru v horní části pláště (20.1)
2. Pomocí nářadí vyšroubujte 4 šrouby z krytu horního závěsu, a poté sejměte kryt. Nazdvihněte vložku dvířek a malou záslepku na dvířkách (20.2)
3. Vložte vložku dvířek a komunikační vodič do otvoru v dvířkách, a poté založte malou záslepku (20.3)
4. Pomocí nářadí vyšroubujte 2 šrouby, jak je ukázáno na níže uvedené ilustraci, pro sejmутí krytu otvoru na horní části pláště, a vyjměte komunikační vodič pláště z otvoru. Nazdvihněte malou záslepku na dvířkách a vyjměte vložku dvířek a komunikační vodič (20.4)
5. Vložte vložku dvířek do kulatého otvoru, a poté vložte malou záslepku (20.5)
6. Přesuňte dvířka chladničky nahoru o více než 500 mm, aby je bylo možné sejmout (20.6)
7. Pomocí nářadí vyšroubujte 3 šrouby z krytu prostředního závěsu, a poté sejměte prostřední závěs (20.7)
8. Přesuňte dvířka mrazničky nahoru o více než 500 mm, aby je bylo možné sejmout (20.8)
9. Vyjměte regulované přední nožičky zesponu dolního závěsu; Pomocí nářadí vyšroubujte 4 šrouby z dolního závěsu, a poté demontujte dolní závěs (20.9)
10. Zakončeno demontáž dvířek (20.10)

Zamontujte dvířka a příslušenství dolního závěsu v příslušných pozicích na druhé straně.

11. Pomocí nářadí vyjměte vložku dvířek, jak je ukázáno na níže uvedené ilustraci, a zamontujte ji v příslušné pozici na druhé straně (20.11)
12. Pomocí nářadí vyšroubujte šrouby z osy omezovačů, jak je ukázáno na níže uvedené ilustraci, a poté je zamontujte do druhého boku dvířek (20.12)
13. Pomocí nářadí vyjměte osu a dva omezovače nacházející se na dolním závěsu, a poté je zamontujte na pozici představené na níže uvedeném výkresu (20.13)

Zamontujte dvířka chladničky a dvířka mrazničky na protilehlé straně.

14. Vyjměte ručně regulovanou přední nožičku, jak je ukázáno níže, a poté zamontujte dolní závěs na druhé straně pláště a pomocí nářadí našroubujte šrouby (20.14)
15. Zamontujte kratší regulovanou přední nožičku na straně dolního závěsu a vyregulujte výšku nožičky tak, aby chladnička byla umístěna ve vodorovné poloze (20.15)
16. Vložte dvířka mrazničky a obraťte prostřední závěs o 180°, a poté ho zamontujte do druhého boku pláště; pomocí nářadí našroubujte 3 šrouby, pro připevnění prostředního závěsu (20.16)
17. Vložte dvířka chladničky a zamontujte horní závěs do druhého boku pláště; pomocí nářadí našroubujte 4 šrouby, pro připevnění horního závěsu. Následovně spojte komunikační vodič dvířek a komunikační vodič pláště, potom vložte kryt horního závěsu a připevněte ho pomocí šroubu.
18. Vložte kryt otvoru na druhém boku pláště a připevněte ho pomocí nářadí a šroubů (20.17)
19. Zakončeno opětovnou montáž dvířek. Ilustrace představují otevírání dvířek z pravé strany (20.18)
20. Ilustrace představují otevírání dvířek z levé strany (20.19)

## VÁŽENÍ ZÁKAZNÍCI!

Tento spotrebič je spojením výnimočnej ľahkosti obsluhy a dokonalej efektivity. Každý výrobok bol pred opustením továrne dôkladne skontrolovaný z hľadiska bezpečnosti a funkčnosti.

Prosíme Vás o pozorné prečítaní návodu na obsluhu pred uvedením spotrebiča do prevádzky.



Ilustrácie v tomto návode na obsluhu majú názorný charakter. Plné vybavenie spotrebiča sa nachádza v príslušnej kapitole.



Umývačka riadu je určená výlučne pre domáce použitie.  
Výrobca si vyhradzuje možnosť prevádzania zmien neovplyvňujúcich fungovanie spotrebiča.



Niektoré zápisy v tomto návode sú zjednotené pre chladiarenské výrobky rôznych typov, (pre chladničky, chladničky - mrazničky alebo mrazničky). Informácie na tému druhu Vášho spotrebiča sa nachádzajú v Technickom liste pripojenom k výrobku.

Výrobca nenesie zodpovednosť za škody vzniknuté z nedodržiavania zásad umiestených v tomto návode.

Prosíme o zachovanie tohto návodu s cieľom jeho využitia v budúcnosti alebo odovzdania eventuálnemu ďalšiemu užívateľovi.

Toto zariadenie nie je prispôsobené k používaniu osobami (v tom deťmi) s obmedzenou fyzickou, zmyslovou alebo psychickou schopnosťou alebo osobami s nedostatočnými skúsenosťami a znalosťami zariadenia, iba ak je uskutočňované pod dohľadom alebo v súlade s návodom používania zariadenia, odovzdanom osobami odpovedajúcimi za ich bezpečnosť.

Venujte mimoriadnu pozornosť tomu, aby spotrebič nepoužívali deti ponechané bez dozoru. Nenechávajte sa im hrať so spotrebičom. Nie je im dovolené sadáť si výsuvné časti a zavesovať sa na dvere.

Spotrebič pracuje správne v teplote okolitého prostredia, ktorá je uvedená v tabuľke s technickou špecifikáciou. Nepoužívajte ho v pivnici, sieni, v neohrievanej chate v jeseni a v zime.

Počas umiestňovania, presúvania, dvíhania sa nemá chytať za madla dverí, ťahať za odparovací kondenzátor na zadnej strane chladničky a aj dotýkať kompresorovej jednotky.

Spotrebič nenahýbajte viac ako 40° od zvislej polohy v priebehu prepravy, prenášania alebo umiestňovania. Ak sa taká situácia vyskytla, zapnutie spotrebiča môže nastúpiť min. po 2 hodinách od jeho umiestnenia (výkr. 2).

Pred každou konzervačnou činnosťou vyjmite zástrčku zo sieťovej zásuvky. Nepopoťahujte za vodič, ale chytajte za korpus zástrčky.

Počuteľné zvuky ako bublanie alebo praskanie sú spôsobené rozťahovaním a zmrašťovaním súčastí v dôsledku teplotných zmien.

Z bezpečnostných dôvodov neopravujte spotrebič svoj-pomocným spôsobom. Opravy vykonávané osobami, ktoré nemajú požadovanú kvalifikáciu môžu vytvárať vážne nebezpečenstvo pre užívateľa spotrebiča.

V prípade poškodenia chladiaceho okruhu je potreba na niekoľko minút vyvetrať miestnosť, v ktorej sa nachádza spotrebič (táto miestnosť musí mať aspoň 4 m<sup>3</sup>; pre spotrebič s izobutánom /R600a).

Výrobky, aj keď čiastočne rozmrazené, nie je možné znovu zmraziť.

Nápoje vo fľašiach a plechovkách, najmä nápoje sýtené oxidom uhličitým, sa nemajú uchovávať v mraziacom priestore mrazničky. Plechovky a fľaše môžu popraskať.

Nemajú sa dávať do úst zmrazené výrobky ihneď po vyňatí z mrazničky (zmrzlina, kocky ľadu, atď.), ich nízka teplota môže spôsobiť bolestivé omrzliny.

Dávajte pozor, aby nebol poškodený chladiaci okruh, napr. napichnutím kanálikov chladiaceho prípravku vo výparníku, zlomením rúr. Vystrekované chladiace médium je horľavé. V prípade vniknutia do očí vyplachujte ich čistou vodou a vyhľadajte lekársku pomoc.

Ak bude napájací kábel poškodený, musí byť vymenený v špecializovanom servise.

Spotrebič slúži k prechovávaní potravín, nepoužívajte ho k iným účelom.

Spotrebič úplne odpojte od napájania (vytiahnutím zástrčky zo sieťovej zásuvky) v čase vykonávania takých činností, akými sú čistenie, konzervácia alebo zmena miesta vstavenia.



Toto zariadenie môže byť používané deťmi vo veku 8 rokov a starších, osoby s obmedzenými fyzickými alebo mentálnymi schopnosťami, ako aj osobami bez skúseností a bez znalostí zariadenia môžu kanvicu používať, pokiaľ sú dohliadané alebo boli inštruované vzhľadom obsluhy zariadenia bezpečným spôsobom a znajú ohrozenie spojené s používaním zariadenia. Deti si nemôžu so zariadením hrať. Čistenie a konzervácia zariadenia nemôže byť vykonávaná deťmi ledaže ukončili 8 rokov a sú dohliadané zodpovednou osobou.

Anti-bacteria Systém (sa vyskytuje v závislosti od modelu. Jeho prítomnosť je signalizovaná príslušnou nálepkou vo vnútri komory spotrebiča) - Špeciálny antibakteriálny prípravok, ktorý je pridávaný do materiálu, z ktorého je vyrobené vnútro chladničky, chráni v nej uchovávané produkty pred plesňami, baktériami a tiež nepripúšťa vznik nepríjemného zápachu. Vďaka tomu produkty dlhšie zachovávajú svoju sviežosť.

Pre získanie viac miesta v mrazničke, je možné z nej vybrať zásuvky a umiestňovať produkty bezprostredne na poličkách. Neovplyvňuje to termickú a mechanickú charakteristiku výrobku. Určený obsah mrazničky bol vypočítaný s vybratými zásuvkami.

## Inštalácia pred prvým spustením

- Spotrebič je treba rozbaľiť, odstrániť lepiacu pásku zaisťujúcu dvere a vybavení. Eventuálne zvyšky lepidla je možné odstrániť jemným čistiacim prostriedkom.
- Polystyrénové časti obalu sa nemajú vyhadzovať. V nutnom prípade opätovného prevozu je potreba chladničku s mrazničkou zabaliť do častí polystyrénu a fólie a tiež zaisťiť lepiacou páskou.
- Vnútrajšok chladničky a mrazničky ako aj súčasti výbavy je treba umyť vlažnou vodou s prídavkom prostriedku na umývanie riadu a potom vytrieť a vysušiť.
- Chladničku s mrazničkou je treba umiestniť na rovný, vodorovný a stabilný podklad, do suchej, vetranej miestnosti, kde nesvieti slnko, ďalej od tepelných zdrojov takých ako kuchyňa, radiátor ústredného kúrenia, trubka ústredného kúrenia, rozvod teplej vody atď.
- Na vonkajších povrchoch výrobku sa môže nachádzať ochranná fólia, treba ju odstrániť.
- Vodorovné osadenie spotrebiča je treba upraviť zaskrutkovaním 2 nastaviteľných predných nožičiek (obr. 3)
- Pre zabezpečenie slobodného otvárania dvierok, je vzdialenosť medzi bočnou stranou výrobku (zo strany závesov dvierok), a stenou miestnosti predstavená na výkrese č. 5.\*
- Je treba zaisťiť vhodnú ventiláciu miestnosti a dostatočnú cirkuláciu vzduchu v priestore okolo spotrebiča (obr. 6).\*

### Minimálne vzdialenosti od tepelných zdrojov:

- od elektrických, plynových sporákov a iných - 30 mm,
- od plynových alebo uholných kotlov - 300 mm,
- od vstavaných trúb - 50 mm

Pokým nie je možné dodržanie vyššie stanovených vzdialeností, je potreba použiť vhodnú izolačnú dosku.

- Zadná stena chladničky a najmä kondenzátor a iné súčasti chladiaceho obehu sa nemôžu dotýkať iných súčastí, ktoré môžu spôsobiť poškodenie, najmä (s rúrkou CO a privádzajúcou vodu).
- Nie je prípustná akákoľvek manipulácia so súčasťami agregátu. Je potreba venovať mimoriadnu pozornosť tomu, aby nedošlo k poškodeniu kapilárnej rúrky, ktorá je viditeľná v kompresorovom priestore. Táto rúrka sa nesmie ohýbať, narovnávať ani krútiť.
- Poškodenie kapilárnej rúrky používateľom spôsobuje stratu nárokov vyplývajúcich zo záruky (obr. 8).
- Vo vybraných modeloch sa úchyt dvierok nachádza vo vnútri výrobku a je nutné ho priskrutkovať vlastným skrutkovačom

## Pripojenie napájania

- Pred pripojením sa odporúča nastaviť riadiace koliesko regulátora teploty na polohu „OFF“ alebo inú spôsobujúcu odpojenie spotrebiča od napájania (Vid' strana s opisom riadenia).
  - Spotrebič je treba pripojiť k sieti striedavého prúdu 220-240V/ 50Hz správne zapojenou elektrickou zásuvkou s uzemnením a istenou 10 A poistkou.
  - Uzemnenie spotrebiča je vyžadované právnymi predpismi. Výrobca sa zrieka akejkoľvek zodpovedností z titulu eventúálnych škôd, ktoré môžu utrpieť osoby alebo predmety v dôsledku nesplnenia povinností stanovených v tomto predpise.
- Nemajú sa používať spojovacie články, niekoľkonásobné zásuvky (rozdávzače), dvojžilové predlžovacie káble. Pokým je nutné použitie predlžovacieho kábla, môže to byť iba predlžovací kábel s ochranným kolíkom, jednozásuvkový, ktorý má bezpečnostný atest VDE/GS.
- Pokým bude použitý predlžovací kábel (s ochranným kolíkom, ktorý má bezpečnostnú značku), napokon jeho zásuvka musí byť umiestnená v bezpečnej vzdialenosti od drezov a nemôže byť vystavená na zaliatie vodou a rôznymi odpadmi.
  - Údaje sú uvedené na typovom štítku, umiestneným naspodku vnútornej steny chladiaceho priestoru chladničky\*\*.

## Odpojenie od napájania

- Je potreba zabezpečiť možnosť odpojenia spotrebiča od elektrickej siete vyťahnutím zástrčky alebo vypnutím dvojpóloveho vypínača (obr. 9).

\* Netýka sa spotrebičov do vstavenia

\*\* V závislosti od modelu

## UVEDENIE DO PREVÁDZKY

1. Vyčistíte časti chladničky používajúcu vlažnú vodu s dodatkom malého množstva neutrálneho detergentu, a potom len čistou vodou. Vytrite do sucha. Poznámky: Elektrické časti chladničky len vytrite suchou handričkou.
2. Zapnite napájanie. Kompresor začína pracovať.
3. Po 30 minútach otvorte dverka. Ak v chladničke došlo k výraznému zníženiu teploty, znamená to, že systém chladničky je fungujúci. Pokiaľ bude chladnička pracovať určitú dobu, regulátor teploty nastaví automaticky teplotu v medziach hraničných hodnôt. Displej je umiestnený uprostred dveriek chladničky. Jeho systém je predstavený na nižšie umiestenej ilustrácii.

## ÚVOD DO TLAČIDIEL

1. Chladnička: do nastavovania teploty chladničky
  2. Mraznička: do nastavovania teploty mrazničky
  3. Funkcia: pre voľbu funkcie rýchleho schladzovania, rýchleho zmrazovania, funkcie inteligencie a prázdniny
  4. OK: do zavedení alebo výstupu z nastavenia danej funkcie
- Prvé pripojovanie spotrebiča k napájaniu  
V priebehu prvého pripojovania spotrebiča k napájaniu sa displej rozsvieti na 2 sekundy, a potom prejde do normálneho režimu, a spotrebič bude fungovať v súlade s funkciou inteligencie.

### Ovládanie pomocou displeja

Keď sú dverka chladničky uzavreté a po dobu 3 minút nepoužívame žiadne tlačidlá, vtedy podsvietenie displeja zhasne.

Aby bol displej podsvietený, otvorte dverka chladničky alebo stlačte ľubovoľné tlačidlo.

### Nastavenie teploty

1. Stlačte tlačidlo „chladnička“ alebo „mraznička“, a keď zabliká, bude možné nastaviť teplotu; pri každom stlačení tlačidla nasleduje príslušná zmena teploty (teplota je premietnutá na displeji). (Nie je možné nastavovať teploty vo funkciách rýchleho schladzovania, rýchleho zmrazovania, inteligencie a prázdniny.)

2. Ak v priebehu nastavovania teploty nebudeme používať žiadne tlačidlá po dobu 5 sekúnd, vtedy tlačidlo prestane blikať a bude použitá nastavená teplota.

### 3. Cyklus teploty

Chladnička: 2°C → 3°C → 4°C → 5°C → 6°C → 7°C → 8°C → VYPN. → 2°C

Mraznička: -24°C → -23°C → -22°C → -21°C → -20°C → -19°C → -18°C → -17°C → -16°C → -24°C

### SmartECO

Vo funkcii SmartECO v chladničke panuje teplota 4°C, a v mrazničke -18°C.

Nie je možné zmeniť hodnotu teploty, ale je možné stlačiť tlačidlo zóny teploty, pre kontrolu teploty.

### 1. Pre prechod do funkcie SmartECO

Stlačte tlačidlo „voľba“, až začne blikať, a potom stlačte tlačidlo „OK“, pre prechod do tejto funkcie.

### 2. Pre výstup z funkcie SmartECO

V priebehu fungovania funkcie SmartECO, stlačte tlačidlo „voľba“, až prejde do funkcie SmartECO, stlačte „OK“, pre výstup z tejto funkcie. Podsvietenie zhasne.

Nasleduje vrátenie teploty do hodnoty pred fungovaním funkcie SmartECO.

### Rýchle schladzovanie

Vo funkcii rýchleho schladzovania v chladničke panuje teplota 2°C a nie je možné ju zmeniť.

1. Pre prechod do funkcie rýchleho schladzovania Stlačte tlačidlo „voľba“, až začne blikať na nastavení „rýchle schladzovania“, a potom stlačte tlačidlo „OK“, pre prechod do tejto funkcie.

2. Pre výstup z funkcie rýchleho schladzovania V priebehu fungovania funkcie rýchleho schladzovania stlačte tlačidlo „voľba“, až prejde do nastavenia „rýchle schladzovania“, a potom stlačte „OK“, pre výstup z tejto funkcie.

Podsvietenie rýchleho schladzovania zhasne a nasleduje navrátenie teploty do hodnoty pred rýchlym schladzovaním.

### Rýchle zmrazovanie

Vo funkcii rýchleho zmrazovania je možné nastaviť teploty chladničky, a nie je možné nastavovať teplotu v mrazničke.

1. Pre prechod do funkcie rýchleho zmrazovania Stlačte tlačidlo „voľba“, až začne blikať na nastavení „rýchle zmrazovanie“, a potom stlačte tlačidlo „OK“, pre prechod do tejto funkcie.

### 2. Pre výstup z funkcie rýchleho zmrazovania

V priebehu fungovania funkcie rýchleho zmrazovania stlačte tlačidlo „voľba“, až prejde do nastavenia „rýchle zmrazovania“, a potom stlačte „OK“, pre výstup z tejto funkcie.

Podsvietenie rýchleho zmrazovania zhasne a nasleduje navrátenie teploty do hodnoty pred rýchlym zmrazovaním.

Po uplynutí doby rýchleho zmrazovania (26 hodín) nasleduje automatický výstup z tejto funkcie.

Prechod do funkcie inteligencie spôsobuje zakončenie rýchleho zmrazovania.

### Prázdniny

Vo funkcii prázdniny je v chladničke 14°C a nie je možná zmena teploty v tejto komore.

### 1. Pre prechod do funkcie prázdniny

Stlačte tlačidlo „voľba“, až začne blikať na nastavení „prázdniny“, a potom stlačte tlačidlo „OK“, pre prechod do tejto funkcie.

### 2. Pre výstup z funkcie prázdniny

V priebehu fungovania funkcie prázdniny stlačte tlačidlo „voľba“, až prejde do nastavenia „prázdniny“, a potom stlačte „OK“, pre výstup z tejto funkcie. Podsvietenie prázdniny zhasne a nasleduje navrátenie teploty do hodnoty pred nastavením funkcie prázdniny.

Funkcia prázdniny sa vypína v priebehu fungovania funkcie inteligencie a rýchleho schladzovania.

Pamäť v priebehu výluky v napájaní

Konštrukcia chladničky umožňuje automatické uchovanie všetkých nastavení v priebehu výluky v napájaní/odpojení napájania. Po opätovnom pripojení bude chladnička pracovať na nastavení pred výlukou napájania.

Oneskorenie pripojenia napájania

Aby nedošlo k poškodeniu chladničky v prípade náhleho odpojenia a vrátenia napájania, spotrebič sa nenaštartuje okamžite, ak výluka v napájaní bude kratšia ako 5 minút.

Poplašný signál priliš vysoké teploty v mrazničke (len pri zapnutom napájaní)

Ak v priebehu prvého pripojenia napájania bude teplota v mrazničke vyššia ako 10°C, kontrolka komory mrazničky sa rozsvieti a bude blikať číslo označujúce teplotu.

Stlačte ľubovoľné tlačidlo alebo počkajte 5 sekúnd, kontrolka prestane blikať a nasleduje návrat k nastavenej teplote.

Poplašný signál otvorených dveriek chladničky

Ak chladnička bude otvorená dlhšie ako 3 minúty, zaznie zvuk bzúčiaka. Uzavorte dverka alebo stlačte ľubovoľné tlačidlo, aby sa vypol poplašný signál. Ale v tom druhom prípade sa poplašný signál opätovne ozve po 3 minútach.

Poplašný signál poruchy senzora

Ak sú premietané symboly „E0“, „E1“, „E2“ alebo iné netypické symboly, označujú to poruchu senzora a nutnosť opravy chladničky.

## Uchovávanie potravín v chladničke a mrazničke

**Behom uchovávania potravín v tomto spotrebiči postupujte podľa nižšie uvedených odporúčaní:**

- Výrobky je treba vkladať na tanierikoch, v nádobách lebo zabalené do potravinovej fólie. **Rovnomerne rozložiť na plochách políc.**
- Je treba si všimnúť, či sa potraviny nedotýkajú zadnej steny, pokým áno, vtedy to môže spôsobiť tvorenie námrazy alebo navlhnutie potravín.
- Do chladničky sa nemajú vkladať nádoby s horúcim obsahom.
- Potraviny ľahko preberajúce cudzie pachy, také ako maslo, mlieko, tvaroh a tiež také, ktoré majú intenzívnu vôňu napr. ryby, údeniny, sýry – je treba ukladať na police zabalené do fólie alebo v hermeticky uzavretých nádobách.
- Uchovávanie zeleniny obsahujúcej veľké množstvo vody spôsobuje usadzovanie vodnej pary hore nádob na zeleninu; neprekáža to správne fungovaniu chladničky.
- Pred vložením zeleniny do chladničky je treba ju dobre vysušiť.
- Prílišná vlhkosť skracuje dobu uchovávania zeleniny, najmä listnatej.
- Zeleninu treba uchovávať neumytú. Umývanie odstraňuje prirodzenú ochranu a preto je lepšie umyť zeleninu tesne pred požitím.
- Odporúča sa vkladanie výrobkov v košoch 1, 2, 3\* do prirodzenej hranice naplnení (viď: obr. 11a / 11b).\*\*

1. Balené výrobky
2. Polička
3. Normálna hranica naplnenia
4. (\*/\*\*)

- Pripúšťa sa ukladanie výrobkov na drôtených policiach mrazničky.\*
- Pripúšťa sa vysunutie výrobkov na polici o 20-30 mm od prirodzenej hranice naplnení.\*\*
- Je možné odstránenie dolného koša s cieľom získania väčšieho úložného priestoru a uloženia výrobkov komore na dne do maximálnej výšky.\*

### Zmrazovanie výrobkov\*\*

- Zmrazovať je možné prakticky všetky potravinové výrobky, s výnimkou zeleniny konzumovanej v surovom stave, napr. zelený šalát.
- Na zmrazovanie sa používajú iba potravinové výrobky najvyššej kvality, rozdelené na porcie určené pre jednorázovú spotrebu.
- Výrobky je treba zabaliť do obalov bez zápachu, odolných voči prenikaniu vzduchu a vlhkosti a tiež odolných voči tuku. Najlepšími obalmi sú: sáčky, archy z polyetylénovej a hliníkovej fólie.
- Obal má byť nepriepustný a tesne priliehať ku zmrazeným výrobkom. Nemajú sa používať sklenené obaly.
- Čerstvé a teplé potravinové výrobky (pri teplote okolia) vložené za účelom zmrazenia nemajú prísť do styku s už zmrazenými potravinami.
- Odporúča sa, aby v priebehu 24 hodín nevkladali do mrazničky jednorázovo viac čerstvých

potravín ako je uvedené v tabuľke s technickou špecifikáciou spotrebiča.

- Pre uchovanie dobrej kvality zmrazených výrobkov sa odporúča preskúpiť zmrazené výrobky nachádzajúce sa vo strednej časti mrazničky tak, aby sa nedotýkali výrobkov ešte nezmrazených.
- Odporúčame zmrazené porcie presunúť na jednu stranu mraziaceho priestoru a čerstvé porcie na zmrazenie uložiť na opačnej strane a maximálne prisunúť ku zadnej a bočnej stene.
- Do zmrazovania výrobkov používajte priestor, ktorý je označený (\*/\*\*/\*\*).
- **Je potreba pamätať, že na teplotu mraziaceho priestoru mrazničky majú vplyv okrem iného: teplota okolia, stupeň naplnenia potravinovými výrobkami, četnosť otvárania dverí, hrúbka námrazy v mrazničke ako aj nastavenie termostatu.**
- **Keby sa po zatvorení komory mrazničky dverka nemohli okamžite znova otvoriť, radíme počkať 1 až 2 minúty, až tam vzniknutý podtlak bude kompenzovaný.**

Doba uchovávania zmrazených výrobkov je závislá na ich kvalite v čerstvom stave pred zmrazením a tiež na teplote uchovávania. Pri zachovaní teploty -18°C alebo nižšej sú odporúčané nasledujúce doby uchovávania:

Výrobky	Mesiace
Hovädzi	6-8
Teľací	3-6
Drobky	1-2
Bravčové	3-6
Hydina	6-8
Vajcia	3-6
Ryby	3-6
Zelenina	10-12
Ovocie	10-12

Komora rýchleho chladenia neslúži k prechovávaniu chladených pokrmov. V tejto komore je možné vyrábať a prechovávať kocky ľadu.\*\*\*

\* Týka sa spotrebičov s komorou mrazničky v dolnej časti spotrebiča

\*\* Týka sa spotrebičov majúcich komoru zmrazovania (\*/\*\*/\*\*)

\*\*\* Netýka sa spotrebičov vybavených komorami zmrazovania označených (\*/\*\*/\*\*)

## Praktické rady

- Neumiestňujte chladničku ani mrazničku v blízkosti ohrievačov, šporákov alebo nevystavujte na bezprostredné pôsobenie slnečných lúčov.
- Presvedčte sa, že ventiláčne otvory nie sú zakryté. Jednou alebo dvakrát ročne z nich odstráňte prach a očistite ich.
- Zvoľte príslušnú teplotu: teplota 6 až 8°C v chladničke ako aj -18°C v mrazničke je postačujúca
- V priebehu výjazdu na dovolenku teplotu v chladničke navýšte.
- Dvierka chladničky alebo mrazničky otvárajte len vtedy, pokiaľ je to nutné. Je dobré mať informácie, aké potraviny sú prechovávané v chladničke a kde sa presne nachádzajú. Nepoužité potraviny je potrebné čo najrýchlejšie schovať späť do chladničky alebo mrazničky, pokiaľ sa nezohrejú.
- Pravidelne vytierajte vnútro chladničky handričkou navlhčenou jemným detergentom. Spotrebič bez funkcie automatického rozmrazovania, pravidelne rozmrazujte. Nedovoľte vytvorenie sa vrstvy inováti hrubšej ako 10 mm.
- Tesnenie okolo dverí udržiajte v čistote, v opačnom prípade sa dvierka nebudú úplne zatvárať. Vždy vymeňte poškodené tesnenie.

## Čo znamenajú hviezdičky?

- \* Teplota neprekračujúca -6°C postačí pre prechovávanie zmrazených potravín približne jeden týždeň. Zásuvky alebo komory označené jednou hviezdičkou sú (najčastejšie) v lacnejších chladničkách.
- \*\* V teplote nižšej ako -12°C je možné prechovávať potraviny v čase 1-2 týždňov bez straty chuťových vlastností. Nie je postačujúca pre zmrazovanie potravín.
- \*\*\* Hlavne používané pre zmrazovanie potravín v teplote nižšej ako -18°C. Umožňuje zmrazenie čerstvých potravín hmotnosti do 1 kg.
- \*\*\*\* Tak označený spotrebič umožňuje prechovávanie potravín v teplote nižšej než -18°C a zmrazovanie väčšieho množstva potravín.

## Zóny v chladničke

- S ohľadom na prirodzenú cirkuláciu vzduchu, sa v komore chladničky nachádzajú rôzne teplotné zóny.
- Najchladnejší priestor sa nachádza bezprostredne nad zásuvkami so zeleninou. V tomto priestore prechovávať chutlivé a ľahko kaziace sa produkty ako
  - ryby, mäso, hydina,
  - údeniny, uvarené pokrmy,
  - pokrmy alebo upečené produkty obsahujúce vajcia alebo smotanu,
  - čerstvé zákusky, zmesi zákuskov
- balenú zeleninu a iné čerstvé potraviny s etiketou prikazujúcou prechovávanie v teplote cca 4°C.
- Najteplejšie je v hornej časti dveriek. Tu sa najlepšie prechováajú syry a maslo.

## Produkty, ktoré by nemali byť prechovávané v chladničke

- Nie všetky produkty sú vhodné k prechovávaniu v chladničke. Patria k nim:
  - ovocie a zelenina citlivá voči nízkym teplotám, ako na príklad banány avokádo, papája, marakuja, baklažány, rajčiaky a uhorky,
  - nezrelé ovocie,
  - zemiaky

## Príkladné rozmiestnenie produktov v spotrebiči (Výkr. 12).

K čisteniu korpusu a umelohmotných častí výrobkov nikdy nepoužívajte rozpúšťadlá ani ostré, brusné čistiace prostriedky (napr. prášky alebo krémy na čistenie)! Používajte len tekuté jemné mycie prostriedky a mäkké handričky. Nepoužívajte špongie.

## Odmrazovanie chladničky\*\*\*

- Na zadnej strane chladničky vzniká námraza, ktorá je odstraňovaná automaticky. Běhom odmrázovania sa môžu spolu s kondenzátom do otvoru žliabku dostávať nečistoty. Môže to spôsobiť upchatie otvoru. V takom prípade je potreba otvor ľahko pretlačiť čističom trubiék (obr. 13).
- Spotrebič pracuje cyklicky: chladí (vtedy sa na zadnej stene tvorí námraza), následovne sa odmrázuje (kondenzát steká po zadnej stene).



**Pred započatím čistenia je treba bezpodmienečne odpojiť spotrebič od napájania vytiahnutím zástrčky zo sieťovej zásuvky, vypnutím lebo vyskrutkovaním poistky. Nie je prípustné, aby sa voda dostala do radiaceho panelu lebo osvetlenia.**

- Ku rozmrazovaniu neodporúčame používať prostriedky v spreji. Môžu spôsobiť vznik výbušných zmesí, obsahovať riedidla, ktoré môžu poškodiť plastové časti spotrebiča a dokonca byť nebezpečné pre zdravie.
- Venujte pozornosť tomu, aby pokiaľ možno voda používaná k umývaniu nestekala odtokovým otvorom do zásobníka odparovania.
- Celý spotrebič s výnimkou tesnenia dverí je treba umyť jemným čistiacim prostriedkom. Tesnenie vo dverách je treba vyčistiť čistou vodou a vytrieť dosucha.
- Je treba dôkladne umyť všetky súčasti výbavy (nádoby na zeleninu, dvérné priehradky, sklenné police atď.).

## Odmrazovanie mrazničky\*\*

- Odmrazovanie mraziacej komory sa odporúča spojiť s umývaním výrobku.
- Väčšie nahromadenie ľadu na mraziacich plochách sťažuje prevádzkovú účinnosť spotrebiča a spôsobuje väčšiu spotrebu elektrickej energie.
- Odporúčame odmrázovať spotrebič najmenším raz alebo dva razy do roka. V prípade väčšieho sa nahromadenia ľadu, odmrázovanie vykonávajte častejšie.
- Pokým sa vo vnútri nachádzajú výrobky, je potreba nastaviť otočný gombík do polohy max. asi 4 hodiny pred naplánovaným odmrážením. Zaistí to možnosť uchovávanía výrobkov pri teplote okolia po dlhšiu dobu.
- Po vytiahnutí potravín z mrazničky je potreba vložiť ich do misky, zabaliť do niekoľkých vrstiev novinového papiera, zavinúť do deky a uchovávať na chladnom mieste.
- Odmrazovanie mrazničky musí byť prevedené, pokiaľ je to možné, rýchlo. Dlhšie uchovávanie výrobkov pri teplote okolia skracaie dobu ich použiteľnosti.

## Pre odmrázovanie mraziaceho priestoru mrazničky je potreba\*\*:

- Vypnite spotrebič pomocou riadiaceho panelu, potom vyjmite zástrčku zo zásuvky.
- Otvorte dverka, vyjmite produkty.
- V závislosti od modelu vysuňte odtokový kanálik nachádzajúci sa v dolnej časti komory mrazničky a pristavte nádobu.
- Dverka ponechajte otvorené, urýchli to proces rozmrazovania. Dodatočne je možné umiestiť v komore mrazničky nádobu s horúcou (ale nie vriacou) vodou.
- Umyte a vysušte vnútro mrazničky.
- Spotrebič uveďte do prevádzky v súlade s príslušným bodom v návode.

## Vytáňovanie a vkladanie police

Vysunúť policu a potom vŕlačiť na doraz tak, aby zátreпка police zaskočila do výrezu vodiacej lišty (obr. 15)

## Vytáňovanie a vkladanie priehradky

Nadvihnúť priehradku, vytiahnuť a nasadiť odhora späť do požadovanej polohy (obr. 16).

## Automatické odmrázovanie chladničky\*\*\*\*

Chladiaci priestor chladničky bol vybavený funkciou automatického odmrázovania. Predsa však na zadnej stene chladiaceho priestoru chladničky môže vznikáť námraza. Takto sa prevažne deje, keď sa v chladiacom priestore uchováva veľa čerstvých potravinových výrobkov.

## Automatické odmrázovanie mrazničky\*\*\*\*

Mraziaci priestor mrazničky bol vybavený funkciou automatického odmrázovania (no-frost). Potraviny sú zmrazované chladiacim systémom obetového vzduchu a vlhkosť z mraziaceho priestoru mrazničky je odvádzaná von. Vo výsledku nevzniká v mrazničke zbytočná námraza a výrobky k sebe neprímŕzajú.

## Ručné umývanie komory chladničky a mrazničky.\*\*\*

Priestor chladničky a mrazničky sa odporúča umyť najmenej jedenkrát za rok. Zabraňuje to vzniku baktérií a nepriemných zápachov. Celý spotrebič je treba vypnúť tlačidlom (1), vytiahnuť výrobky a priestory umyť vodou s prídavkom jemného čistiaceho prostriedku. Napokon priestory vytrieť handričkou.

\*\* Týka sa spotrebičov majúcih komoru mrazenia (\*\*\*\*\*). Netýka sa spotrebičov s beznámrazovým systémom

\*\*\* Týka sa spotrebičov majúcih komoru chladničky. Netýka sa spotrebičov s beznámrazovým systémom

\*\*\*\* Týka sa spotrebičov vybavených beznámrazovým systémom



# LOKALIZÁCIA ZÁVAD

SK

Problém	Možné príčiny	Možné riešenia
Spotrebič nefunguje	Prerušený obvod elektrickej inštalácie	- skontrolovať, či je zástrčka správne vložená do zásuvky sieťového napájania - zistiť, či nie je poškodený napájací kábel spotrebiča - zistiť, či je v zásuvke napätie – pripojiť druhý spotrebič napr. stolnú lampičku - zistiť, či je spotrebič zapnutý – nastaviť termostat do polohy vyššej než „0“ / "OFF".
Nefunguje osvetlenie vnútorného priestoru	Žiarovka nie je dotiahnutá alebo je vypálená (V spotrebičoch so žiarovkou).	- skontrolovať predchádzajúci bod "Spotrebič nefunguje" - dotiahnuť alebo vymeniť vypálenú žiarovku (V spotrebičoch so žiarovkou).
Spotrebič príliš málo chladí a/alebo mrazí	Nesprávne nastavenie otočného gombíka	- pretočiť otočný gombík do vyššej polohy
	Teplota okolitého prostredia je vyššia alebo nižšia od teploty uvedenej v tabuľke s technickou špecifikáciou spotrebiča	- Spotrebič je prispôbostený do práce v teplote, ktorá je uvedená v tabuľke s technickou špecifikáciou spotrebiča.
	Spotrebič stojí na nasuchočnom mieste lebo blízko tepelných zdrojov	- zmeniť miesto ustavenia spotrebiča podľa návodu na obsluhu
	Jednorázové naplnenie veľkým množstvom teplých výrobkov	- počkať asi 72 hodín na vychladnutie (zmrazenie) výrobkov a dosiahnutie žiadanej teploty vnútorného priestoru
	Sťažená cirkulácia vzduchu vo vnútri priestoru	- uložiť potravinové výrobky a nádoby tak, aby sa nedotýkali zadnej steny chladničky
	Sťažená cirkulácia vzduchu zo zadnej strany spotrebiča	- odsunúť spotrebič od steny min. 30 mm
	Dvere chladničky/mrazničky sú príliš často otvárané a/alebo ostávajú dlho otvorené	- obmedziť frekvenciu otvárania dverí a/alebo skrátiť dobu, po akú dvere ostávajú otvorené
Nepretržitá prevádzka spotrebiča	Dvere sa nedotvárajú	- výrobky a nádoby uložiť tak, aby nestažovali zatváranie dverí
	Kompresor sa zriedka zapína	- zkontrolujte, či teplota okolitého prostredia nie je menšia ako rozsah klimatickej triedy.
	Zle vloženie tesnenia dverí	- zatlačiť tesnenie
	Nesprávne nastavenie otočného gombíka	- pretočiť otočný gombík do nižšej polohy
V dolnej časti chladničky voda	Ostatné príčiny ako v bode „Spotrebič príliš málo chladí a/alebo mrazí“	- zistiť podľa predchádzajúceho bodu „Spotrebič príliš málo chladí a/alebo mrazí“
	Odtokový otvor vody je upchatý (týka sa spotrebičov s otvorom do odvádzania kondenzátu)	- vyčistiť odtokový otvor (viď Návod na obsluhu, kapitola - „Odmrazovanie chladničky“)
Zvuky nevychádzajúce z normálnej prevádzky spotrebiča	Sťažená cirkulácia vzduchu vo vnútri priestoru	- uložiť potravinové výrobky a nádoby tak, aby sa nedotýkali zadnej steny chladničky
	Spotrebič nie je správne	- správne ustaviť spotrebič
	Spotrebič sa dotýka nábytku a/alebo iných predmetov	- spotrebič postaviť voľne tak, aby sa nedotýkal iných

Počas normálneho používania chladiaceho zariadenia môžu vystupovať rôzne zvuky, ktoré nemajú žiaden vplyv na bezchybnú prácu chladničky.

### Zvuky, ktoré sa ľahko odstraňujú:

- Ihluk, keď chladnička nestojí zvisle- usmernite nastavenia pomocou nastaviteľných nožičiek spredu. Môžete takisto podložiť pod rolky zozadu mäkkú látku, najmä ak dlážka je vykonaná z podlahových dlaždíc
  - lotiera sa o susedný nábytok – presuňte chladničku.
  - Iškripanie zásuviek alebo poličiek – vyťahnite a opätovne vložte zásuvku alebo poličku.
  - Izvuky spôsobené dotýkajúcimi sa fľašami – odsuňte fľaše od seba.
- Zvuky, ktoré môžu byť počuteľné počas správnej exploatacie vyplývajú z práce termostatu, kompresora (pripojenie), chladiacej sústavy (scvrkávanie a rozširovanie materiálu vplyvom teplotných rozdielov, ako aj prietoku chladiaceho médium).

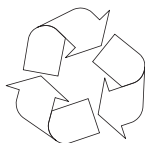
## OCHRANA OZÓNOVEJ VRSTVY



Pri výrobe nášho spotrebiča boli použité chladiace média a peniace látky 100% bez FCKW a KW, čo má priaznivý vplyv na ochranu ozónovej vrstvy a zmenšenie skleníkového efektu. A práve použitá moderná technológia a izolácia pri-

ateľská k životnému prostrediu spôsobuje nízku spotrebu elektrickej energie.

## RECYKLÁCIA OBALU



Naše obaly sú vyrábané z materiálov šetrných k životnému prostrediu, hodiacich sa na opätovné použitie:

- Vonkajší obal z lepenky / fólie
- Tvar z penového polystyrénu (PS) bez FCKW
- Fólie a sáčky z polyetylénu (PE)

## LIKVIDÁCIA / ZUŽITKOVANIE SPOTREBIČA



Pokým už nebudeme používať spotrebič, tak je potreba opotrebenému zariadeniu pred zošrotovaním odrezat' pripojujúci kábel.

Výmena napájacieho kábelu – pripojenie typu Y.

Akže pripojujúci kábel bude poškodený, tak musí byť vymenený. Neodpojiteľný pripojujúci kábel môže byť vymenený v špecializovanom servise alebo kvalifikovaným pracovníkom. Je treba tiež odstrániť lebo spraviť nepoužiteľným zámok opotrebeného zariadenia, aby sa deti nemohli samé zatvoriť v starom spotrebiči. Tento spotrebič je označený podľa európskej smernice 2002/96/ES. Takéto označenie nás informuje, že tento spotrebič po období jeho používania nemôže byť vyhodený s iným domácim odpadom. Používateľ je povinný odovzdať ho v sieti zberných miest. Sieť zberných miest vrátane lokálnych zberných dvorov vytvárajú vhodný systém umožňujúci odovzdanie týchto spotrebičov.

Vhodné zachádzanie s opotrebenými elektrickými a elektronickými spotrebičmi prispieva k zamedzeniu nepriaznivých dôsledkov pre zdravie ľudí a životné prostredie, vyplývajúcich z prítomnosti nebezpečných zložiek ako aj nevhodného skladovania a zužitkovania takýchto spotrebičov.

## KLIMATICKÁ TRIEDA

Informácia o klimatickej triede spotrebiča sa nachádza na výkonovom štítku. Štítok stanoví, pri akej teplote okolia (tzn. miestnosti, v ktorej pracuje) spotrebič funguje optimálne (správne).

Klimatická trieda	Prípustná teplota okolia
SN	z +10°C na +32°C
N	z +16°C na +32°C
ST	z +16°C na +38°C
T	z +16°C na +43°C

### Vyhlasenie výrobcu

Výrobca týmto vyhlasuje, že výrobok spĺňa dôležité požiadavky nasledujúcich európskych smerníc:

- smernica pre nízke napätie **2006/95/EC**
- smernica elektromagnetickej kompatibility **2004/108/EC**,
- smernica ErP - **2009/125/EC**

a preto výrobok získal označenie **CE** a bolo preň vydané Vyhlásenie o zhode, a toto vyhlásenie bolo sprístupnené orgánom obchodnej inšpekcie.



## Záruka

Poskytnutá záruka podľa záručného listu.

Výrobca neodpovedá za akejkoľvek škody spôsobenej nesprávnym zachádzaním s výrobkom.

## ZMENA SMERU OTVÁRANIE DVIEROK

Demontáž dvierok chladničky/mrazničky

1. Pomocou náradia odskrutkujte skrutku z krytu závesu a potom snímte kryt. Vložte komunikačný vodič do otvoru v hornej časti plášte (20.1)
2. Pomocou náradia odskrutkujte 4 skrutky z krytu horného závesu, a potom snímte kryt. Naddvihnite vložku dvierok a malú záslepku na dvierkach (20.2)
3. Vložte vložku dvierok a komunikačný vodič do otvoru v dvierkach, a potom založte malú záslepku (20.3)
4. Pomocou náradia odskrutkujte 2 skrutky, jak je ukázané na nižšie uvedenej ilustrácii pre sňatie krytu otvoru na hornej časti plášte, a vyjmite komunikačný vodič plášte z otvoru. Naddvihnite malú záslepku na dvierkach a vyjmite vložku dvierok a komunikačný vodič (20.4)
5. Vložte vložku dvierok do guľatého otvoru, a potom vložte malú záslepku (20.5)
6. Presuňte dvierka chladničky hore o viac ako 500 mm, aby je bolo možné sňať (20.6)
7. Pomocou náradia odskrutkujte 3 skrutky z krytu prostredného závesu, a potom snímte prostredný záves (20.7)
8. Presuňte dvierka mrazničky hore o viac ako 500 mm, aby je bolo možné sňať (20.8)
9. Vyjmite regulované predné nožičky zospodu dolného závesu; Pomocou náradia odskrutkujte 4 skrutky z dolného závesu, a potom demontujte dolný záves (20.9)
10. Zakočená demontáž dvierok (20.10)

Zamontujte dvierka a príslušenstvo dolného závesu v príslušných pozíciách na druhej strane.

11. Pomocou náradia vyjmite vložku dvierok, jak je ukázané na nižšie uvedenej ilustrácii, a zamontujte ju v príslušnej pozícii na druhej strane (20.11)
12. Pomocou náradia odskrutkujte skrutky z osy obmedzovačov, jak je ukázané na nižšie uvedenej ilustrácii, a potom je zamontujte do druhého boku dvierok (20.12)
13. Pomocou náradia vyjmite osu a dva obmedzovače nachádzajúce sa na dolnom závesu, a potom je zamontujte na pozícii predstavenej na nižšie uvedenom výkrese (20.13)

Zamontujte dvierka chladničky a dvierka mrazničky na protifaľej strane.

14. Vyjmiete ručne regulovanou prednú nožičku, jak je ukázané nižšie, a potom zamontujte dolný záves na druhej strane plášte a pomocou náradia naskrutkujte skrutky (20.14)
15. Zamontujte kratší regulovanou prednú nožičku na strane dolného závesu a vyregulujte výšku nožičky tak, aby chladnička bola umiestená vo vodorovnej polohe (20.15)
16. Vložte dvierka mrazničky a obráťte prostredný záves o 180°, a potom ho zamontujte do druhého boku plášte; pomocou náradia naskrutkujte 3 skrutky, pre pripevnenie prostredného závesu (20.16)
17. Vložte dvierka chladničky a zamontujte horný záves do druhého boku plášte; pomocou náradia naskrutkujte 4 skrutky, pre pripevnenie horného závesu. Nasledovne spojite komunikačný vodič dvierok a komunikačný vodič plášte, potom vložte kryt horného závesu a pripevnite ho pomocí skrutky.
18. Vložte kryt otvoru na druhom boku plášte a pripevnite ho pomocou náradia a skrutiek (20.17)
19. Zakočená opätovná montáž dvierok. Ilustrácie predstavujú otváranie dvierok z pravej strany (20.18)
20. Ilustrácie predstavujú otváranie dvierok z ľavej strany (20.19)

# SOUČÁSTI VYBAVENÍ

CZ

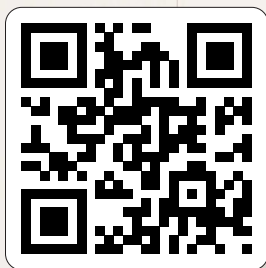
1	Osvětlení
2	Poličky do komory chladničky
3	Víko zásobníku na ovoce a zeleninu
4	Zásobník na ovoce a zeleninu
5	Zásuvky mrazničky
6	Vyjímaná nožička
7	Dvířka komory chladničky
8	Příhrádka na dvířkách
9	Dvířka komory mrazničky
10	Vypínač osvětlení

	<b>VC1852AFDX VC1852AFDWG</b>	<b>VC1852AFDBG</b>
Skleněná polička	3	3
Skleněná polička nad zásobníky	1	1
Zásobník na zeleninu	1	1
Příhrádka velká	1	1
Příhrádka střední	3	3
Zásobník na vejíčka	1	1
Protlačovák	1	0
Zásuvka v mrazničce	3	3
Drátěná polička (hanger) na lahve	1	1

## ELEMENTY VYBAVENIA

1	Osvetlení
2	Poličky do komory chladničky
3	Veko zásobníku na ovocie a zeleninu
4	Zásobník na ovocie a zeleninu
5	Zásuvky mrazničky
6	Vynímaná nožička
7	Dvierka komory chladničky
8	Priehradka na dvierkach
9	Dvierka komory mrazničky
10	Vypínač osvetlenia

	VC1852AFDX VC1852AFDWG	VC1852AFDBG
Sklenená polička	3	3
Sklenená polička nad zásobníkmi	1	1
Zásobník na zeleninu	1	1
Priehradka veľká	1	1
Priehradka stredná	3	3
Zásobník na vajíčka	1	1
Prepchávač	1	0
Zásuvka v mrazničke	3	3
Drôtená polička (hanger) na fľaše	1	1



**Amica Wronki S.A.**  
ul. Mickiewicza 52  
64-510 Wronki  
tel. 67 25 46 100  
fax 67 25 40 320  
[www.amica.com.pl](http://www.amica.com.pl)

IO-REF-0133  
(02.2016)