

Robert Bosch GmbH

Power Tools Division
70764 Leinfelden-Echterdingen
GERMANY

www.bosch-pt.com

1 609 92A 1T5 (2015.11) 0 / 196 EURO



1 609 92A 1T5

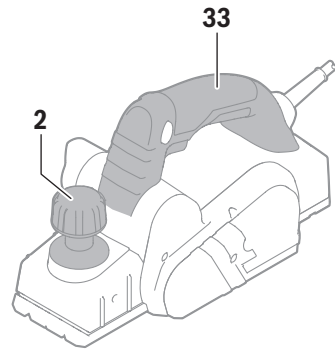
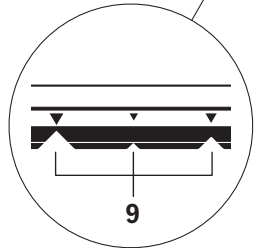
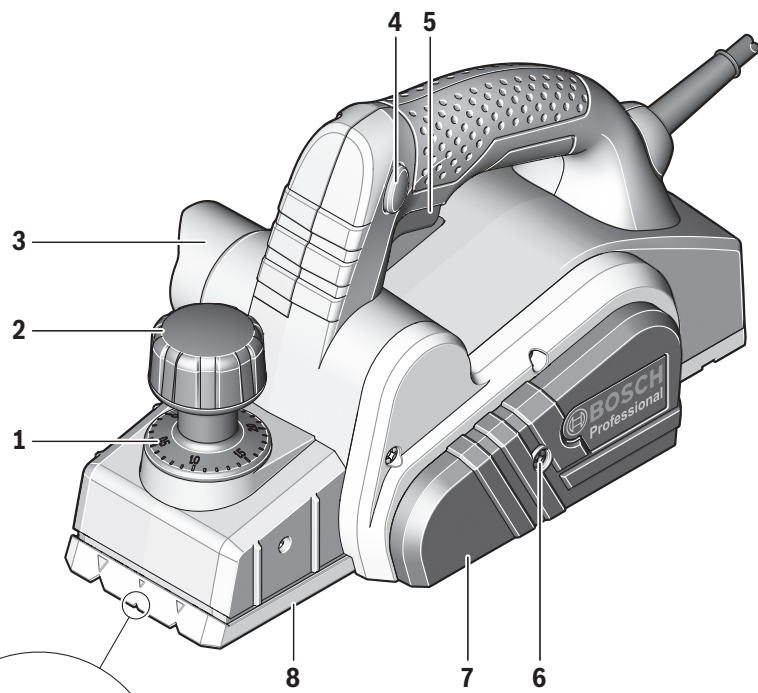
GHO 6500 Professional



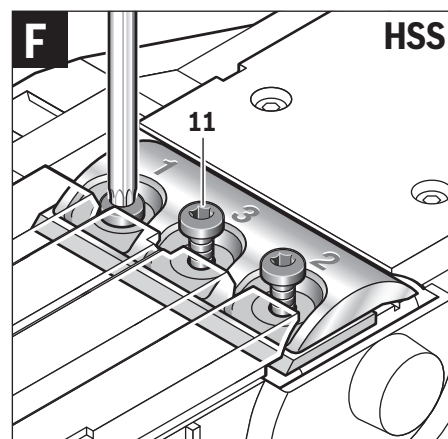
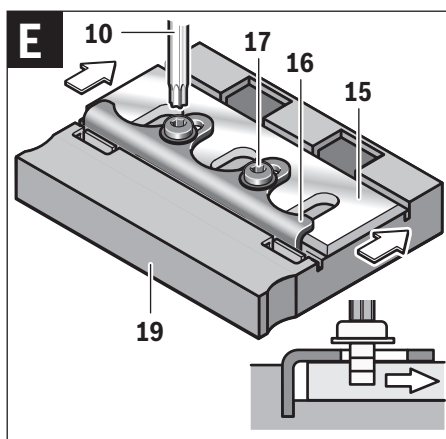
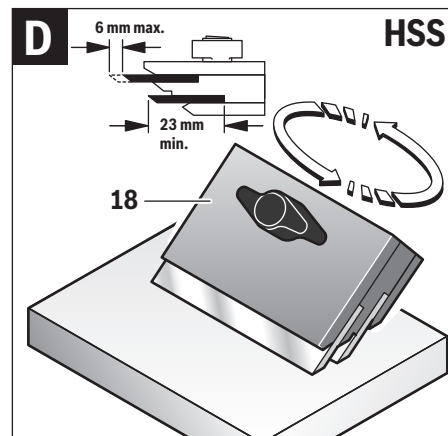
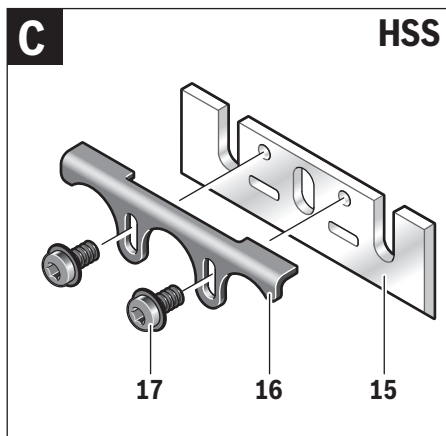
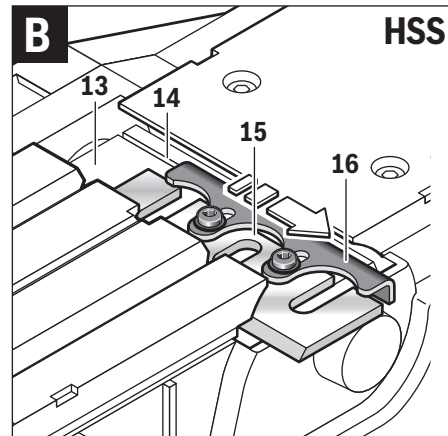
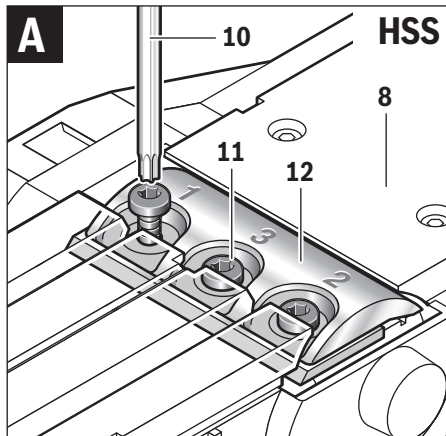
de Originalbetriebsanleitung	pl Instrukcja oryginalna	sr Originalno uputstvo za rad
en Original instructions	cs Původní návod k používání	sl Izvirna navodila
fr Notice originale	sk Pôvodný návod na použitie	hr Originalne upute za rad
es Manual original	hu Eredeti használati utasítás	et Algupärane kasutusjuhend
pt Manual original	ru Оригинальное руководство по эксплуатации	lv Instrukcijas oriģinālvalodā
it Istruzioni originali	uk Оригінальна інструкція з експлуатації	lt Originali instrukcija
nl Oorspronkelijke gebruiksaanwijzing	kk Пайдалану нұсқаулығының түпнұсқасы	ar تعليمات التشغيل الأصلية
da Original brugsanvisning	ro Instrucțiuni originale	fa دفتزچه راهنمای اصلی
sv Bruksanvisning i original	bg Оригинална инструкция	
no Original driftsinstruks	mk Originalno upatstvo za работа	
fi Alkuperäiset ohjeet		
el Πρωτότυπο οδηγιών χρήσης		
tr Orijinal işletme talimatı		

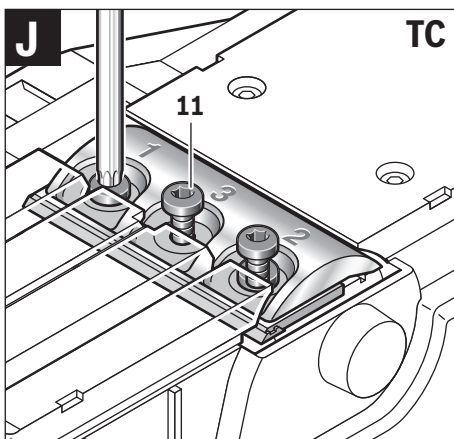
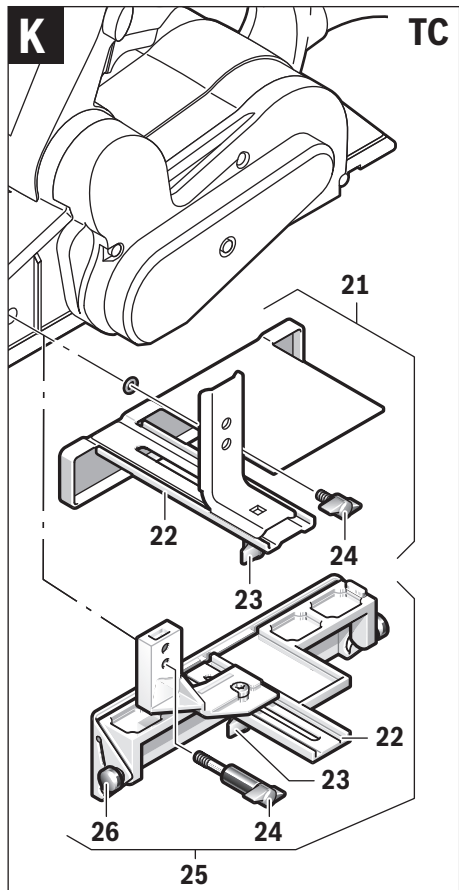
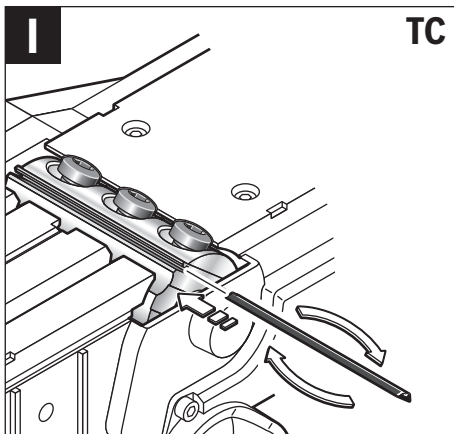
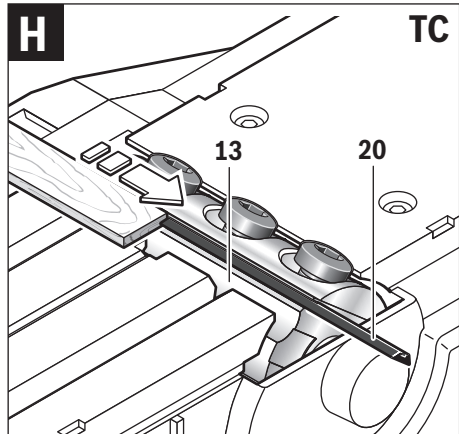
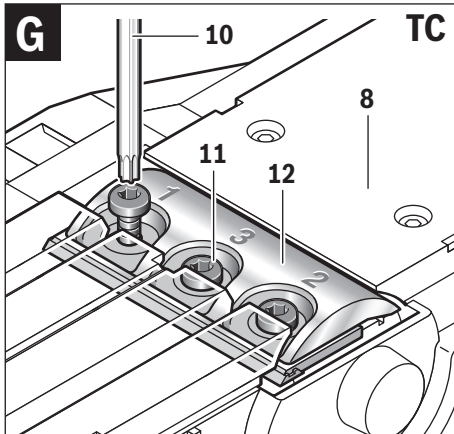


Deutsch.....	Seite	7
English.....	Page	13
Français.....	Page	19
Español.....	Página	25
Português.....	Página	32
Italiano.....	Página	38
Nederlands.....	Página	44
Dansk.....	Side	50
Svenska.....	Sida	55
Norsk.....	Side	60
Suomi.....	Sivu	66
Ελληνικά.....	Σελίδα	71
Türkçe.....	Sayfa	77
Polski.....	Strona	83
Česky.....	Strana	90
Slovensky.....	Strana	95
Magyar.....	Oldal	101
Русский.....	Страница	108
Українська.....	Сторінка	116
Қазақша.....	Бет	123
Română.....	Pagina	130
Български.....	Страница	136
Македонски.....	Страна	142
Srpski.....	Strana	148
Slovensko.....	Stran	154
Hrvatski.....	Stranica	160
Eesti.....	Lehekülg	165
Latviešu.....	Lappuse	171
Lietuviškai.....	Puslapis	177
عربي.....	صفحة	188
فارسی.....	صفحه	194

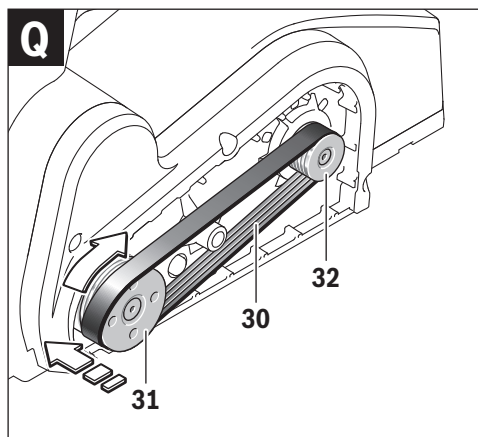
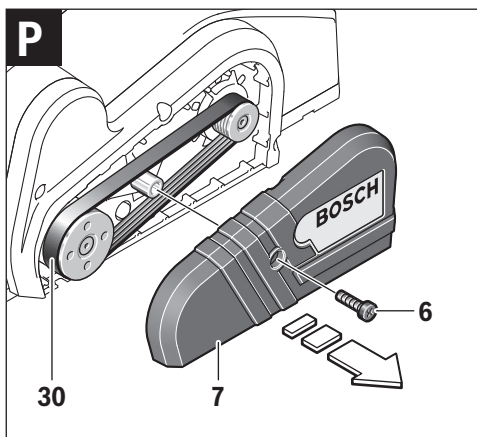
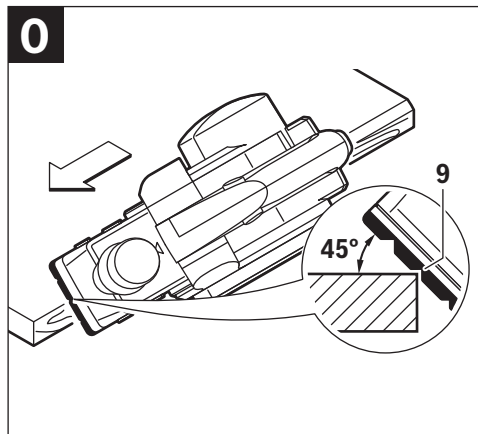
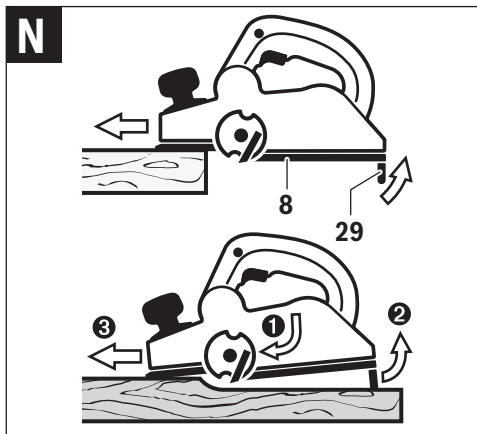
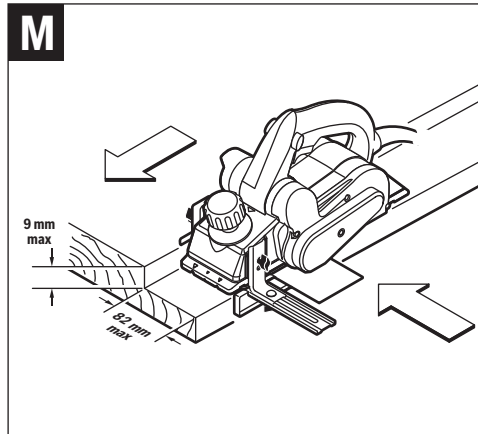
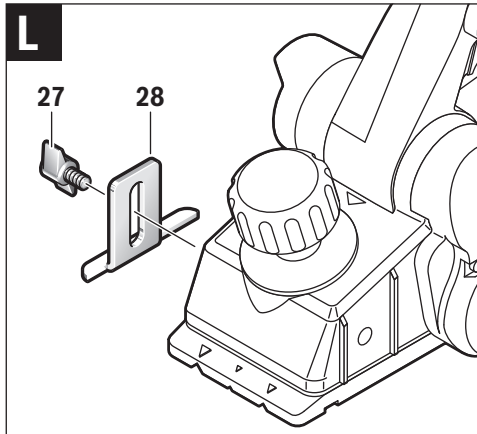


GHO 6500





6 |



Deutsch

Sicherheitshinweise

Allgemeine Sicherheitshinweise für Elektrowerkzeuge

⚠️ WARNUNG Lesen Sie alle Sicherheitshinweise und Anweisungen. Versäumnisse bei der Einhaltung der Sicherheitshinweise und Anweisungen können elektrischen Schlag, Brand und/oder schwere Verletzungen verursachen.

Bewahren Sie alle Sicherheitshinweise und Anweisungen für die Zukunft auf.

Der in den Sicherheitshinweisen verwendete Begriff „Elektrowerkzeug“ bezieht sich auf netzbetriebene Elektrowerkzeuge (mit Netzkabel) und auf akkubetriebene Elektrowerkzeuge (ohne Netzkabel).

Arbeitsplatzsicherheit

- ▶ **Halten Sie Ihren Arbeitsbereich sauber und gut beleuchtet.** Unordnung oder unbeleuchtete Arbeitsbereiche können zu Unfällen führen.
- ▶ **Arbeiten Sie mit dem Elektrowerkzeug nicht in explosionsgefährdeter Umgebung, in der sich brennbare Flüssigkeiten, Gase oder Stäube befinden.** Elektrowerkzeuge erzeugen Funken, die den Staub oder die Dämpfe entzünden können.
- ▶ **Halten Sie Kinder und andere Personen während der Benutzung des Elektrowerkzeugs fern.** Bei Ablenkung können Sie die Kontrolle über das Gerät verlieren.

Elektrische Sicherheit

- ▶ **Der Anschlussstecker des Elektrowerkzeuges muss in die Steckdose passen. Der Stecker darf in keiner Weise verändert werden. Verwenden Sie keine Adapterstecker gemeinsam mit geschützten Elektrowerkzeugen.** Unveränderte Stecker und passende Steckdosen verringern das Risiko eines elektrischen Schlages.
- ▶ **Vermeiden Sie Körperkontakt mit geerdeten Oberflächen wie von Rohren, Heizungen, Herden und Kühlschränken.** Es besteht ein erhöhtes Risiko durch elektrischen Schlag, wenn Ihr Körper geerdet ist.
- ▶ **Halten Sie Elektrowerkzeuge von Regen oder Nässe fern.** Das Eindringen von Wasser in ein Elektrowerkzeug erhöht das Risiko eines elektrischen Schlages.
- ▶ **Zweckfremden Sie das Kabel nicht, um das Elektrowerkzeug zu tragen, aufzuhängen oder um den Stecker aus der Steckdose zu ziehen. Halten Sie das Kabel fern von Hitze, Öl, scharfen Kanten oder sich bewegenden Geräteteilen.** Beschädigte oder verwickelte Kabel erhöhen das Risiko eines elektrischen Schlages.
- ▶ **Wenn Sie mit einem Elektrowerkzeug im Freien arbeiten, verwenden Sie nur Verlängerungskabel, die auch für den Außenbereich geeignet sind.** Die Anwendung eines für den Außenbereich geeigneten Verlängerungskabels verringert das Risiko eines elektrischen Schlages.

- ▶ **Wenn der Betrieb des Elektrowerkzeuges in feuchter Umgebung nicht vermeidbar ist, verwenden Sie einen Fehlerstromschutzschalter.** Der Einsatz eines Fehlerstromschutzschalters vermindert das Risiko eines elektrischen Schlages.

Sicherheit von Personen

- ▶ **Seien Sie aufmerksam, achten Sie darauf, was Sie tun, und gehen Sie mit Vernunft an die Arbeit mit einem Elektrowerkzeug. Benutzen Sie kein Elektrowerkzeug, wenn Sie müde sind oder unter dem Einfluss von Drogen, Alkohol oder Medikamenten stehen.** Ein Moment der Unachtsamkeit beim Gebrauch des Elektrowerkzeuges kann zu ernsthaften Verletzungen führen.
 - ▶ **Tragen Sie persönliche Schutzausrüstung und immer eine Schutzbrille.** Das Tragen persönlicher Schutzausrüstung, wie Staubmaske, rutschfeste Sicherheitsschuhe, Schutzhelm oder Gehörschutz, je nach Art und Einsatz des Elektrowerkzeuges, verringert das Risiko von Verletzungen.
 - ▶ **Vermeiden Sie eine unbeabsichtigte Inbetriebnahme. Vergewissern Sie sich, dass das Elektrowerkzeug ausgeschaltet ist, bevor Sie es an die Stromversorgung und/oder den Akku anschließen, es aufnehmen oder tragen.** Wenn Sie beim Tragen des Elektrowerkzeuges den Finger am Schalter haben oder das Gerät eingeschaltet an die Stromversorgung anschließen, kann dies zu Unfällen führen.
 - ▶ **Entfernen Sie Einstellwerkzeuge oder Schraubenschlüssel, bevor Sie das Elektrowerkzeug einschalten.** Ein Werkzeug oder Schlüssel, der sich in einem drehenden Geräteteil befindet, kann zu Verletzungen führen.
 - ▶ **Vermeiden Sie eine abnormale Körperhaltung. Sorgen Sie für einen sicheren Stand und halten Sie jederzeit das Gleichgewicht.** Dadurch können Sie das Elektrowerkzeug in unerwarteten Situationen besser kontrollieren.
 - ▶ **Tragen Sie geeignete Kleidung. Tragen Sie keine weite Kleidung oder Schmuck. Halten Sie Haare, Kleidung und Handschuhe fern von sich bewegenden Teilen.** Lockere Kleidung, Schmuck oder lange Haare können von sich bewegenden Teilen erfasst werden.
 - ▶ **Wenn Staubabsaug- und -auffangeinrichtungen montiert werden können, vergewissern Sie sich, dass diese angeschlossen sind und richtig verwendet werden.** Verwendung einer Staubabsaugung kann Gefährdungen durch Staub verringern.
- #### Verwendung und Behandlung des Elektrowerkzeuges
- ▶ **Überlasten Sie das Gerät nicht. Verwenden Sie für Ihre Arbeit das dafür bestimmte Elektrowerkzeug.** Mit dem passenden Elektrowerkzeug arbeiten Sie besser und sicherer im angegebenen Leistungsbereich.
 - ▶ **Benutzen Sie kein Elektrowerkzeug, dessen Schalter defekt ist.** Ein Elektrowerkzeug, das sich nicht mehr ein- oder ausschalten lässt, ist gefährlich und muss repariert werden.
 - ▶ **Ziehen Sie den Stecker aus der Steckdose und/oder entfernen Sie den Akku, bevor Sie Geräteeinstellungen vornehmen, Zubehörteile wechseln oder das Gerät weglegen.** Diese Vorsichtsmaßnahme verhindert den unbeabsichtigten Start des Elektrowerkzeuges.

8 | Deutsch

- ▶ **Bewahren Sie unbenutzte Elektrowerkzeuge außerhalb der Reichweite von Kindern auf. Lassen Sie Personen das Gerät nicht benutzen, die mit diesem nicht vertraut sind oder diese Anweisungen nicht gelesen haben.** Elektrowerkzeuge sind gefährlich, wenn sie von unerfahrenen Personen benutzt werden.
- ▶ **Pflegen Sie Elektrowerkzeuge mit Sorgfalt. Kontrollieren Sie, ob bewegliche Teile einwandfrei funktionieren und nicht klemmen, ob Teile gebrochen oder so beschädigt sind, dass die Funktion des Elektrowerkzeugs beeinträchtigt ist. Lassen Sie beschädigte Teile vor dem Einsatz des Gerätes reparieren.** Viele Unfälle haben ihre Ursache in schlecht gewarteten Elektrowerkzeugen.
- ▶ **Halten Sie Schneidwerkzeuge scharf und sauber.** Sorgfältig gepflegte Schneidwerkzeuge mit scharfen Schneidkanten verkleben sich weniger und sind leichter zu führen.
- ▶ **Verwenden Sie Elektrowerkzeug, Zubehör, Einsatzwerkzeuge usw. entsprechend diesen Anweisungen. Berücksichtigen Sie dabei die Arbeitsbedingungen und die ausführende Tätigkeit.** Der Gebrauch von Elektrowerkzeugen für andere als die vorgesehenen Anwendungen kann zu gefährlichen Situationen führen.

Service

- ▶ **Lassen Sie Ihr Elektrowerkzeug nur von qualifiziertem Fachpersonal und nur mit Original-Ersatzteilen reparieren.** Damit wird sichergestellt, dass die Sicherheit des Elektrowerkzeuges erhalten bleibt.

Sicherheitshinweise für Hobel

- ▶ **Warten Sie den Stillstand der Messerwelle ab, bevor Sie das Elektrowerkzeug ablegen.** Eine freiliegende rotierende Messerwelle kann sich mit der Oberfläche verhalten und zum Verlust der Kontrolle sowie schweren Verletzungen führen.
- ▶ **Halten Sie das Elektrowerkzeug nur an den isolierten Griffflächen, da die Messerwelle das eigene Netzkabel treffen kann.** Der Kontakt mit einer spannungsführenden Leitung kann auch metallene Geräteteile unter Spannung setzen und zu einem elektrischen Schlag führen.
- ▶ **Befestigen und sichern Sie das Werkstück mittels Zwingen oder auf andere Art und Weise an einer stabilen Unterlage.** Wenn Sie das Werkstück nur mit der Hand oder gegen Ihren Körper halten, bleibt es labil, was zum Verlust der Kontrolle führen kann.
- ▶ **Verwenden Sie geeignete Suchgeräte, um verborgene Versorgungsleitungen aufzuspüren, oder ziehen Sie die örtliche Versorgungsgesellschaft hinzu.** Kontakt mit Elektroleitungen kann zu Feuer und elektrischem Schlag führen. Beschädigung einer Gasleitung kann zur Explosion führen. Eindringen in eine Wasserleitung verursacht Sachbeschädigung oder kann einen elektrischen Schlag verursachen.
- ▶ **Greifen Sie nicht mit den Händen in den Spanauswurf.** Sie können sich an rotierenden Teilen verletzen.

- ▶ **Führen Sie das Elektrowerkzeug nur eingeschaltet gegen das Werkstück.** Es besteht sonst die Gefahr eines Rückschlages, wenn sich das Einsatzwerkzeug im Werkstück verhakt.
- ▶ **Halten Sie den Hobel beim Arbeiten immer so, dass die Hobelsohle flach auf dem Werkstück aufliegt.** Der Hobel kann sich sonst verkanten und zu Verletzungen führen.
- ▶ **Hobeln Sie nie über Metallgegenstände, Nägel oder Schrauben.** Messer und Messerwelle können beschädigt werden und zu erhöhten Vibrationen führen.

Produkt- und Leistungsbeschreibung

Lesen Sie alle Sicherheitshinweise und Anweisungen. Versäumnisse bei der Einhaltung der Sicherheitshinweise und Anweisungen können elektrischen Schlag, Brand und/oder schwere Verletzungen verursachen.

Bitte klappen Sie die Aufklappseite mit der Darstellung des Elektrowerkzeugs auf, und lassen Sie diese Seite aufgeklappt, während Sie die Betriebsanleitung lesen.

Bestimmungsgemäßer Gebrauch

Das Elektrowerkzeug ist bestimmt, bei fester Auflage Holzwerkstoffe wie z. B. Balken und Bretter zu hobeln. Es eignet sich auch zum Abschrägen von Kanten und zum Falzen.

Abgebildete Komponenten

Die Nummerierung der abgebildeten Komponenten bezieht sich auf die Darstellung des Elektrowerkzeuges auf der Grafikkarte.

- 1 Spantiefenskala
- 2 Drehknopf für Spantiefeneinstellung (isolierte Grifffläche)
- 3 Spanauswurf
- 4 Feststellaste für Ein-/Ausschalter
- 5 Ein-/Ausschalter
- 6 Schraube für Riemenabdeckung
- 7 Riemenabdeckung
- 8 Hobelsohle
- 9 V-Nuten
- 10 Torx-Schlüssel
- 11 Befestigungsschraube für Klemmbacke
- 12 Klemmbacke
- 13 Messerkopf
- 14 Führungsnut für Hobelmesser
- 15 HSS-Hobelmesser
- 16 HSS-Hobelmesser-Haltebügel
- 17 Befestigungsschraube für HSS-Hobelmesser-Haltebügel
- 18 Schärfvorrichtung für HSS-Hobelmesser
- 19 Einstelllehre für HSS-Hobelmesser
- 20 HM/TC-Hobelmesser*
- 21 Parallelanschlag
- 22 Skala für Falzbreite
- 23 Feststellmutter für Einstellung Falzbreite

- 24 Befestigungsschraube für Parallel-/Winkelanschlag
- 25 Winkelanschlag*
- 26 Feststelmutter für Winkleinstellung*
- 27 Befestigungsschraube für Falztiefenanschlag*
- 28 Falztiefenanschlag*
- 29 Parkschuh
- 30 Antriebsriemen
- 31 Großes Riemenrad
- 32 Kleines Riemenrad
- 33 Handgriff (isolierte Grifffläche)

*Abgebildetes oder beschriebenes Zubehör gehört nicht zum Standard-Lieferumfang. Das vollständige Zubehör finden Sie in unserem Zubehörprogramm.

Technische Daten

Hobel	GHO 6500	
Sachnummer		0 601 596 0..
Nennaufnahmeleistung	W	650
Leerlaufdrehzahl	min ⁻¹	16 500
Spantiefe	mm	0 – 2,6
Falztiefe	mm	0 – 9
max. Hobelbreite	mm	82
Gewicht entsprechend EPTA-Procedure 01:2014	kg	2,8
Schutzklasse		□/II

Die Angaben gelten für eine Nennspannung [U] von 230 V. Bei abweichenden Spannungen und in länderspezifischen Ausführungen können diese Angaben variieren.

Geräusch-/Vibrationsinformation

Geräuschemissionswerte ermittelt entsprechend EN 60745-2-14.

Der A-bewertete Geräuschpegel des Elektrowerkzeugs beträgt typischerweise: Schalldruckpegel 86 dB(A); Schalleistungspegel 97 dB(A). Unsicherheit K = 3 dB.

Gehörschutz tragen!

Schwingungsgesamtwerte a_h (Vektorsumme dreier Richtungen) und Unsicherheit K ermittelt entsprechend EN 60745-2-14:

$$a_h = 5,5 \text{ m/s}^2, K = 1,5 \text{ m/s}^2.$$

Der in diesen Anweisungen angegebene Schwingungspegel ist entsprechend einem in EN 60745 genormten Messverfahren gemessen worden und kann für den Vergleich von Elektrowerkzeugen miteinander verwendet werden. Er eignet sich auch für eine vorläufige Einschätzung der Schwingungsbelastung.

Der angegebene Schwingungspegel repräsentiert die hauptsächlichsten Anwendungen des Elektrowerkzeugs. Wenn allerdings das Elektrowerkzeug für andere Anwendungen, mit unterschiedlichen Zubehören, mit abweichenden Einsatzwerkzeugen oder ungenügender Wartung eingesetzt wird, kann der Schwingungspegel abweichen. Dies kann die Schwingungsbelastung über den gesamten Arbeitszeitraum deutlich erhöhen.

Für eine genaue Abschätzung der Schwingungsbelastung sollten auch die Zeiten berücksichtigt werden, in denen das Gerät abgeschaltet ist oder zwar läuft, aber nicht tatsächlich im Einsatz ist. Dies kann die Schwingungsbelastung über den gesamten Arbeitszeitraum deutlich reduzieren.


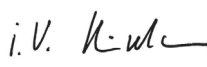
Legen Sie zusätzliche Sicherheitsmaßnahmen zum Schutz des Bedieners vor der Wirkung von Schwingungen fest wie zum Beispiel: Wartung von Elektrowerkzeug und Einsatzwerkzeugen, Warmhalten der Hände, Organisation der Arbeitsabläufe.

Konformitätserklärung

Wir erklären in alleiniger Verantwortung, dass das unter „Technische Daten“ beschriebene Produkt allen einschlägigen Bestimmungen der Richtlinien 2011/65/EU, bis 19. April 2016: 2004/108/EG, ab 20. April 2016: 2014/30/EU, 2006/42/EG einschließlich ihrer Änderungen entspricht und mit folgenden Normen übereinstimmt: EN 60745-1, EN 60745-2-14, EN 50581.

Technische Unterlagen (2006/42/EG) bei:
Robert Bosch GmbH, PT/ETM9,
70764 Leinfelden-Echterdingen, GERMANY

Henk Becker Helmut Heinzelmann
Executive Vice President Head of Product Certification
Engineering PT/ETM9

PPA.
 i.V. 

Robert Bosch GmbH, Power Tools Division
70764 Leinfelden-Echterdingen, GERMANY
Leinfelden, 19.11.2015

Montage

- ▶ **Ziehen Sie vor allen Arbeiten am Elektrowerkzeug den Netzstecker aus der Steckdose.**

Wahl des Hobelmessers

Das Elektrowerkzeug kann mit unterschiedlichen Hobelmessern ausgerüstet sein.

Durch die Verwendung von Umrüstsätzen (Zubehör) können je nach Grundausstattung des Elektrowerkzeuges beide Hobelmesservarianten (HSS- bzw. HM/TC-Hobelmesser) verwendet werden.

Tauschen Sie bei einem Messerwechsel stets beide Hobelmesser aus, da ansonsten eine Unwucht/Vibrationen erzeugt und die Lebensdauer des Elektrowerkzeuges verkürzt werden kann.

Wechsel der HSS-Hobelmesser

- ▶ **Vorsicht beim Wechsel der Hobelmesser. Fassen Sie die Hobelmesser nicht an den Schneidkanten an.** Sie können sich an den scharfen Schneidkanten verletzen.

Hobelmesser demontieren (siehe Bilder A – C)

- Zum Ersetzen der Hobelmesser drehen Sie den Messerkopf **13**, bis die Klemmbacke **12** parallel zur Hobelsohle **8** steht.

10 | Deutsch

- Drehen Sie die 3 Befestigungsschrauben **11** mit dem Torx-Schlüssel **10** heraus und nehmen Sie die Klemmbacke **12** ab.
- Schieben Sie den Haltebügel **16** zusammen mit dem Hobelmesser **15** aus dem Messerkopf **13** bzw. der Führungsnut **14** heraus.
- Drehen Sie den Messerkopf um 180° und demontieren Sie das 2. Hobelmesser.

Hinweis: Entfernen Sie vor dem Austausch bzw. Nachschärfen der Hobelmesser den Haltebügel **16** durch Lösen der Befestigungsschraube **17**.

HSS-Hobelmesser nachschärfen (siehe Bild D)

Unter Verwendung der Schäfrvorrichtung **18** (Zubehör) und eines handelsüblichen Schleifsteins können Sie abgenutzte bzw. stumpfe **HSS**-Hobelmesser nachschärfen.

Setzen Sie beide Hobelmesser in die Schäfrvorrichtung ein und klemmen sie mit der Flügelschraube fest. Achten Sie darauf, dass beide Hobelmesser bis zum Anschlag eingeschoben sind.

Bewegen Sie die in die Schäfrvorrichtung eingesetzten Hobelmesser gleichmäßig und mit leichtem Anpressdruck über den Schleifstein.

Hinweis: Die Hobelmesser dürfen um maximal 6 mm auf eine Mindestbreite von 23 mm nachgeschliffen werden. Danach müssen beide Hobelmesser ersetzt werden.

Hobelmesser montieren (siehe Bilder E – F)

Vor dem Wiedereinsetzen neuer bzw. nachgeschärfter Hobelmesser, reinigen Sie den Messerkopf **13** und ggf. das Hobelmesser **15** und den Haltebügel **16**. Reinigen Sie stark verharzte Hobelmesser mit Spiritus oder Petroleum.

Hinweis: Neue bzw. nachgeschliffene Hobelmesser müssen vor dem Einbau immer auf die richtige Höheneinstellung justiert werden.

Zur Höheneinstellung der Hobelmesser dient die Einstelllehre **19** (Zubehör). Legen Sie das Hobelmesser **15** und den Haltebügel **16** auf die Einstelllehre auf. Achten Sie darauf, dass der Haltebügel **16** in die dafür vorgesehene Nut eingreift. Drücken Sie das Hobelmesser **15** gegen den Anschlag und fixieren Sie den Haltebügel **16** in dieser Position mit der Befestigungsschraube **17**. Dadurch wird automatisch die richtige Höhenjustierung erreicht.

Das Hobelmesser muss **mittig zur Hobelsohle 8** eingebaut und ausgerichtet werden. Ziehen Sie anschließend die 3 Befestigungsschrauben **11** mit dem Torx-Schlüssel **10** fest. Halten Sie dabei die auf der Klemmbacke **12** angegebene Anzugsreihenfolge (①②③) ein.

Hinweis: Prüfen Sie vor der Inbetriebnahme den festen Sitz der Befestigungsschrauben **11**. Drehen Sie den Messerkopf **13** von Hand durch und stellen Sie sicher, dass die Hobelmesser nirgends streifen.

Wechsel der HM/TC-Hobelmesser

- ▶ **Vorsicht beim Wechsel der Hobelmesser. Fassen Sie die Hobelmesser nicht an den Schneidkanten an.** Sie können sich an den scharfen Schneidkanten verletzen.

Verwenden Sie nur Original Bosch HM/TC-Hobelmesser.

Die Hobelmesser aus Hartmetall (HM/TC) haben 2 Schneiden und können gewendet werden. Sind beide Schneidkanten stumpf, müssen die Hobelmesser **20** gewechselt werden. Das HM/TC-Hobelmesser darf nicht nachgeschärft werden.

Hobelmesser demontieren (siehe Bilder G – H)

- Zum Wenden oder Ersetzen der Hobelmesser drehen Sie den Messerkopf **13**, bis die Klemmbacke **12** parallel zur Hobelsohle **8** steht.
- Lösen Sie die 3 Befestigungsschrauben **11** mit dem Torx-Schlüssel **10** ca. 1 – 2 Umdrehungen. Die Klemmbacke **12** muss nicht abgenommen werden.
- Drehen Sie den Messerkopf etwas und schieben Sie mit einem Holzstück das Hobelmesser **20** seitlich aus dem Messerkopf **13** heraus.
- Drehen Sie den Messerkopf um 180° und demontieren Sie das 2. Hobelmesser.

Hobelmesser montieren (siehe Bilder I – J)

Durch die Führungsnut des Hobelmessers wird beim Wechseln bzw. Wenden stets eine gleichmäßige Höheneinstellung gewährleistet.

Falls erforderlich, reinigen Sie den Messersitz im Messerkopf **13** und das Hobelmesser **20**.

Achten Sie beim Einbau des Hobelmessers darauf, dass es einwandfrei in der Aufnahmeführung des Messerkopfes **13** sitzt.

Das Hobelmesser muss **mittig zur Hobelsohle 8** eingebaut und ausgerichtet werden. Ziehen Sie anschließend die 3 Befestigungsschrauben **11** mit dem Torx-Schlüssel **10** fest. Halten Sie dabei die auf der Klemmbacke **12** angegebene Anzugsreihenfolge (①②③) ein.

Hinweis: Prüfen Sie vor der Inbetriebnahme den festen Sitz der Befestigungsschrauben **11**. Drehen Sie den Messerkopf **13** von Hand durch und stellen Sie sicher, dass die Hobelmesser nirgends streifen.

Verwendung von Umrüstsätzen**Umrüstung von HSS zu HM/TC**

Unter Verwendung des Umrüstsatzes 2 607 001 399 (siehe Zubehör) können mit HSS-Hobelmessern ausgestattete Hobel auf HM/TC-Hobelmesser umgerüstet werden.

- Lösen und entfernen Sie die Klemmbacke **12**.
- Schieben Sie den Haltebügel **16** zusammen mit dem Hobelmesser **15** aus dem Messerkopf **13** bzw. der Führungsnut **14** heraus.
- Schieben Sie den Umrüstsatz 2 607 001 399 in die Führungsnut **14** ein.
- Setzen Sie die Klemmbacke **12** auf und drehen Sie die Befestigungsschrauben **11** ein, ziehen Sie die Schrauben jedoch noch nicht fest.
- Schieben Sie das HM/TC-Hobelmesser seitlich in die Hobelmesseraufnahme ein.
- Das Hobelmesser muss **mittig zur Hobelsohle 8** eingebaut und ausgerichtet werden. Ziehen Sie anschließend die 3 Befestigungsschrauben **11** mit dem Torx-Schlüssel **10** fest. Halten Sie dabei die auf der Klemmbacke **12** angegebene Anzugsreihenfolge (①②③) ein.

Umrüstung von HM/TC zu HSS

Unter Verwendung des Umrüstsatzes 2 607 001 398 (siehe Zubehör) können mit HM/TC-Hobelmessern ausgestattete Hobel auf HSS-Hobelmesser umgerüstet werden.

- Drehen Sie die 3 Befestigungsschrauben **11** mit dem Torx-Schlüssel **10** heraus und nehmen Sie die Klemmbacke **12** ab.
- Schieben Sie den Haltebügel **16** zusammen mit dem Hobelmesser **15** aus dem Messerkopf **13** bzw. der Führungsnut **14** heraus.
- Schieben Sie den Umrüstsatz 2 607 001 398 in die Führungsnut **14** ein und richten ihn **mittig zur Hobelsohle 8** aus.
- Setzen Sie die Klemmbacke **12** auf und ziehen Sie die 3 Befestigungsschrauben **11** mit dem Torx-Schlüssel **10** fest. Halten Sie dabei die auf der Klemmbacke **12** angegebene Anzugsreihenfolge (① ② ③) ein.

Staub-/Späneabsaugung

- ▶ Stäube von Materialien wie bleihaltigem Anstrich, einigen Holzarten, Mineralien und Metall können gesundheitsschädlich sein. Berühren oder Einatmen der Stäube können allergische Reaktionen und/oder Atemwegserkrankungen des Benutzers oder in der Nähe befindlicher Personen hervorrufen.

Bestimmte Stäube wie Eichen- oder Buchenstaub gelten als krebserzeugend, besonders in Verbindung mit Zusatzstoffen zur Holzbehandlung (Chromat, Holzschutzmittel). Asbesthaltiges Material darf nur von Fachleuten bearbeitet werden.

- Benutzen Sie möglichst eine für das Material geeignete Staubabsaugung.
- Sorgen Sie für gute Belüftung des Arbeitsplatzes.
- Es wird empfohlen, eine Atemschutzmaske mit Filterklasse P2 zu tragen.

Beachten Sie in Ihrem Land gültige Vorschriften für die zu bearbeitenden Materialien.

Reinigen Sie den Spanauswurf **3** regelmäßig. Verwenden Sie zum Reinigen eines verstopften Spanauswurfes ein geeignetes Werkzeug, z. B. ein Holzstück, Druckluft etc.

- ▶ **Greifen Sie nicht mit den Händen in den Spanauswurf.** Sie können sich an rotierenden Teilen verletzen.

Verwenden Sie zur Gewährleistung einer optimalen Absaugung stets eine Fremdausaugvorrichtung oder einen Staub-/Spänesack.

Betrieb

Betriebsarten

Spantiefe einstellen

Mit dem Drehknopf **2** kann die Spantiefe stufenlos von 0 – 2,6 mm anhand der Spantiefenskala **1** (Skalenteilung = 0,1 mm) eingestellt werden.

Parkschuh (siehe Bild N)

Der Parkschuh **29** ermöglicht das Abstellen des Elektrowerkzeuges direkt nach dem Arbeitsvorgang ohne der Gefahr einer Beschädigung von Werkstück oder Hobelmesser. Beim Arbeitsvorgang wird der Parkschuh **29** hoch geschwenkt und der hintere Teil der Hobelsohle **8** freigegeben.

Inbetriebnahme

- ▶ **Beachten Sie die Netzspannung! Die Spannung der Stromquelle muss mit den Angaben auf dem Typenschild des Elektrowerkzeuges übereinstimmen. Mit 230 V gekennzeichnete Elektrowerkzeuge können auch an 220 V betrieben werden.**

Ein-/Ausschalten

Um Energie zu sparen, schalten Sie das Elektrowerkzeug nur ein, wenn Sie es benutzen.

Drücken Sie zur **Inbetriebnahme** des Elektrowerkzeuges den Ein-/Ausschalter **5** und halten Sie ihn gedrückt.

Zum **Feststellen** des gedrückten Ein-/Ausschalters **5** drücken Sie die Feststelltaste **4**.

Um das Elektrowerkzeug **auszuschalten**, lassen Sie den Ein-/Ausschalter **5** los bzw. wenn er mit der Feststelltaste **4** arretiert ist, drücken Sie den Ein-/Ausschalter **5** kurz und lassen ihn dann los.

Arbeitshinweise

- ▶ **Ziehen Sie vor allen Arbeiten am Elektrowerkzeug den Netzstecker aus der Steckdose.**

Hobelvorgang (siehe Bild N)

Stellen Sie die gewünschte Spantiefe ein und setzen Sie das Elektrowerkzeug mit dem vorderen Teil der Hobelsohle **8** an das Werkstück an.

- ▶ **Führen Sie das Elektrowerkzeug nur eingeschaltet gegen das Werkstück.** Es besteht sonst die Gefahr eines Rückschlages, wenn sich das Einsatzwerkzeug im Werkstück verhakt.

Schalten Sie das Elektrowerkzeug ein und führen Sie es mit gleichmäßigem Vorschub über die zu bearbeitende Oberfläche.

Zur Erzielung hochwertiger Oberflächen arbeiten Sie nur mit geringem Vorschub und üben den Druck mittig auf die Hobelsohle aus.

Beim Bearbeiten harter Materialien, z. B. Hartholz, sowie bei Ausnutzung der maximalen Hobelbreite stellen Sie nur geringe Spantiefen ein und reduzieren Sie ggf. den Hobelvorschub.

Überhöhter Vorschub mindert die Oberflächengüte und kann zur schnellen Verstopfung des Spanauswurfes führen.

Nur scharfe Hobelmesser bringen gute Schnittleistung und schonen das Elektrowerkzeug.

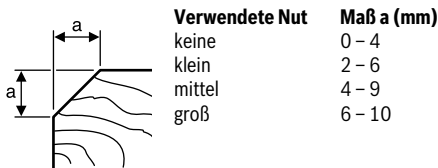
Der integrierte Parkschuh **29** ermöglicht auch ein Fortsetzen des Hobelvorganges nach Unterbrechung an beliebiger Stelle des Werkstückes:

- Setzen Sie das Elektrowerkzeug, mit nach unten geklapptem Parkschuh, auf die weiter zu bearbeitende Stelle des Werkstückes.
- Schalten Sie das Elektrowerkzeug ein.
- Verlagern Sie den Auflagedruck auf die vordere Hobelsohle und schieben Sie das Elektrowerkzeug langsam nach vorn (●). Dabei wird der Parkschuh nach oben weggeschwenkt (⊙), so dass der hintere Teil der Hobelsohle wieder am Werkstück anliegt.
- Führen Sie das Elektrowerkzeug mit gleichmäßigem Vorschub über die zu bearbeitende Oberfläche (●).

12 | Deutsch

Kanten anfasen (siehe Bild O)

Die in der vorderen Hobelsohle vorhandenen V-Nuten ermöglichen ein schnelles und einfaches Anfasen von Werkstückkanten. Verwenden Sie die entsprechende V-Nut je nach gewünschter Fasenbreite. Setzen Sie dazu den Hobel mit der V-Nut auf die Werkstückkante auf und führen Sie ihn an dieser entlang.

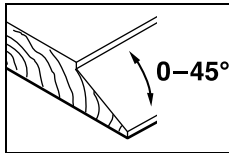
**Hobeln mit Parallel-/Winkelanschlag (siehe Bilder K – M)**

Montieren Sie den Parallelanschlag **21** bzw. den Winkelanschlag **25** jeweils mit der Befestigungsschraube **24** am Elektrowerkzeug. Montieren Sie je nach Einsatz den Falztiefenanschlag **28** mit der Befestigungsschraube **27** am Elektrowerkzeug.

Lösen Sie die Feststellmutter **23** und stellen Sie die gewünschte Falzbreite an der Skala **22** ein. Ziehen Sie die Feststellmutter **23** wieder fest.

Stellen Sie die gewünschte Falztiefe mit dem Falztiefenanschlag **28** entsprechend ein.

Führen Sie den Hobelvorgang mehrmals durch, bis die gewünschte Falztiefe erreicht ist. Führen Sie den Hobel mit seitlichem Auflagedruck.

Anschrägen mit Winkelanschlag

Stellen Sie beim Anschrägen von Falzen und Flächen den erforderlichen Schrägungswinkel mit der Winklereinstellung **26** ein.

Wartung und Service**Wartung und Reinigung**

- ▶ **Ziehen Sie vor allen Arbeiten am Elektrowerkzeug den Netzstecker aus der Steckdose.**
- ▶ **Halten Sie das Elektrowerkzeug und die Lüftungsschlitze sauber, um gut und sicher zu arbeiten.**

Halten Sie den Parkschuh **29** freigängig und reinigen Sie ihn regelmäßig.

Bei verbrauchten Schleifkohlen schaltet das Elektrowerkzeug selbsttätig ab. Das Elektrowerkzeug muss zur Wartung an den Kundendienst geschickt werden, Anschriften siehe Abschnitt „Kundendienst und Anwendungsberatung“.

Wenn ein Ersatz der Anschlussleitung erforderlich ist, dann ist dies von Bosch oder einer autorisierten Kundendienststelle für Bosch-Elektrowerkzeuge auszuführen, um Sicherheitsgefährdungen zu vermeiden.

Antriebsriemen wechseln (siehe Bilder P – Q)

Drehen Sie die Schraube **6** heraus und nehmen Sie die Riemenabdeckung **7** ab. Entfernen Sie den verschlissenen Antriebsriemen **30**.

Reinigen Sie vor Einbau eines neuen Antriebsriemens **30** beide Riemenräder **31** und **32**.

Legen Sie den neuen Antriebsriemen **30** zuerst auf das kleine Riemenrad **32** auf und drücken Sie den Antriebsriemen **30** anschließend unter Drehen von Hand auf das große Riemenrad **31** auf.

Achten Sie darauf, dass der Antriebsriemen **30** exakt in den Längsrillen der Riemenräder **31** bzw. **32** läuft.

Setzen Sie die Riemenabdeckung **7** auf und ziehen Sie die Schraube **6** fest.

Kundendienst und Anwendungsberatung

Der Kundendienst beantwortet Ihre Fragen zu Reparatur und Wartung Ihres Produkts sowie zu Ersatzteilen. Explosionszeichnungen und Informationen zu Ersatzteilen finden Sie auch unter:

www.bosch-pt.com

Das Bosch-Anwendungsberatungs-Team hilft Ihnen gerne bei Fragen zu unseren Produkten und deren Zubehör.

www.powertool-portal.de, das Internetportal für Handwerker und Heimwerker.

Geben Sie bei allen Rückfragen und Ersatzteilbestellungen bitte unbedingt die 10-stellige Sachnummer laut Typenschild des Produkts an.

Deutschland

Robert Bosch GmbH

Servicezentrum Elektrowerkzeuge

Zur Luhne 2

37589 Kalefeld – Willershausen

Unter www.bosch-pt.de können Sie online Ersatzteile

bestellen oder Reparaturen anmelden.

Kundendienst: Tel.: (0711) 40040460

Fax: (0711) 40040461

E-Mail: Servicezentrum.Elektrowerkzeuge@de.bosch.com

Anwendungsberatung: Tel.: (0711) 40040460

Fax: (0711) 40040462

E-Mail: kundenberatung.ew@de.bosch.com

Österreich

Unter www.bosch-pt.at können Sie online Ersatzteile bestellen.

Tel.: (01) 797222010

Fax: (01) 797222011

E-Mail: service.elektrowerkzeuge@at.bosch.com

Schweiz

Unter www.bosch-pt.com/ch/de können Sie online Ersatzteile bestellen.

Tel.: (044) 8471511

Fax: (044) 8471551

E-Mail: AfterSales.Service@de.bosch.com

Luxemburg

Tel.: +32 2 588 0589
 Fax: +32 2 588 0595
 E-Mail: outillage.gereedschap@be.bosch.com

Entsorgung

Elektrowerkzeuge, Zubehör und Verpackungen sollen einer umweltgerechten Wiederverwertung zugeführt werden.

Werfen Sie Elektrowerkzeuge nicht in den Hausmüll!

Nur für EU-Länder:

Gemäß der Europäischen Richtlinie 2012/19/EU über Elektro- und Elektronik-Altgeräte und ihrer Umsetzung in nationales Recht müssen nicht mehr gebrauchsfähige Elektrowerkzeuge getrennt gesammelt und einer umweltgerechten Wiederverwertung zugeführt werden.

Änderungen vorbehalten.

English**Safety Notes****General Power Tool Safety Warnings**

⚠ WARNING Read all safety warnings and all instructions. Failure to follow the warnings and instructions may result in electric shock, fire and/or serious injury.

Save all warnings and instructions for future reference.

The term "power tool" in the warnings refers to your mains-operated (corded) power tool or battery-operated (cordless) power tool.

Work area safety

- ▶ **Keep work area clean and well lit.** Cluttered or dark areas invite accidents.
- ▶ **Do not operate power tools in explosive atmospheres, such as in the presence of flammable liquids, gases or dust.** Power tools create sparks which may ignite the dust or fumes.
- ▶ **Keep children and bystanders away while operating a power tool.** Distractions can cause you to lose control.

Electrical safety

- ▶ **Power tool plugs must match the outlet. Never modify the plug in any way. Do not use any adapter plugs with earthed (grounded) power tools.** Unmodified plugs and matching outlets will reduce risk of electric shock.
- ▶ **Avoid body contact with earthed or grounded surfaces, such as pipes, radiators, ranges and refrigerators.** There is an increased risk of electric shock if your body is earthed or grounded.

- ▶ **Do not expose power tools to rain or wet conditions.** Water entering a power tool will increase the risk of electric shock.
- ▶ **Do not abuse the cord. Never use the cord for carrying, pulling or unplugging the power tool. Keep cord away from heat, oil, sharp edges and moving parts.** Damaged or entangled cords increase the risk of electric shock.
- ▶ **When operating a power tool outdoors, use an extension cord suitable for outdoor use.** Use of a cord suitable for outdoor use reduces the risk of electric shock.
- ▶ **If operating a power tool in a damp location is unavoidable, use a residual current device (RCD) protected supply.** Use of an RCD reduces the risk of electric shock.

Personal safety

- ▶ **Stay alert, watch what you are doing and use common sense when operating a power tool. Do not use a power tool while you are tired or under the influence of drugs, alcohol or medication.** A moment of inattention while operating power tools may result in serious personal injury.
- ▶ **Use personal protective equipment. Always wear eye protection.** Protective equipment such as dust mask, non-skid safety shoes, hard hat, or hearing protection used for appropriate conditions will reduce personal injuries.
- ▶ **Prevent unintentional starting. Ensure the switch is in the off-position before connecting to power source and/or battery pack, picking up or carrying the tool.** Carrying power tools with your finger on the switch or energising power tools that have the switch on invites accidents.
- ▶ **Remove any adjusting key or wrench before turning the power tool on.** A wrench or a key left attached to a rotating part of the power tool may result in personal injury.
- ▶ **Do not overreach. Keep proper footing and balance at all times.** This enables better control of the power tool in unexpected situations.
- ▶ **Dress properly. Do not wear loose clothing or jewellery. Keep your hair, clothing and gloves away from moving parts.** Loose clothes, jewellery or long hair can be caught in moving parts.
- ▶ **If devices are provided for the connection of dust extraction and collection facilities, ensure these are connected and properly used.** Use of dust collection can reduce dust-related hazards.

Power tool use and care

- ▶ **Do not force the power tool. Use the correct power tool for your application.** The correct power tool will do the job better and safer at the rate for which it was designed.
- ▶ **Do not use the power tool if the switch does not turn it on and off.** Any power tool that cannot be controlled with the switch is dangerous and must be repaired.
- ▶ **Disconnect the plug from the power source and/or the battery pack from the power tool before making any adjustments, changing accessories, or storing power tools.** Such preventive safety measures reduce the risk of starting the power tool accidentally.

14 | English

- ▶ **Store idle power tools out of the reach of children and do not allow persons unfamiliar with the power tool or these instructions to operate the power tool.** Power tools are dangerous in the hands of untrained users.
- ▶ **Maintain power tools. Check for misalignment or binding of moving parts, breakage of parts and any other condition that may affect the power tool's operation. If damaged, have the power tool repaired before use.** Many accidents are caused by poorly maintained power tools.
- ▶ **Keep cutting tools sharp and clean.** Properly maintained cutting tools with sharp cutting edges are less likely to bind and are easier to control.
- ▶ **Use the power tool, accessories and tool bits etc. in accordance with these instructions, taking into account the working conditions and the work to be performed.** Use of the power tool for operations different from those intended could result in a hazardous situation.

Service

- ▶ **Have your power tool serviced by a qualified repair person using only identical replacement parts.** This will ensure that the safety of the power tool is maintained.

Planer Safety Rules

- ▶ **Wait for the cutter to stop before setting the tool down.** An exposed rotating cutter may engage the surface leading to possible loss of control and serious injury.
- ▶ **Hold the power tool by insulated gripping surfaces only, because the cutter may contact its own cord.** Cutting a "live" wire may make exposed metal parts of the power tool "live" and could give the operator an electric shock.
- ▶ **Use clamps or another practical way to secure and support the workpiece to a stable platform.** Holding the work by your hand or against the body leaves it unstable and may lead to loss of control.
- ▶ **Use suitable detectors to determine if utility lines are hidden in the work area or call the local utility company for assistance.** Contact with electric lines can lead to fire and electric shock. Damaging a gas line can lead to explosion. Penetrating a water line causes property damage or may cause an electric shock.
- ▶ **Do not reach into the chip ejector with your hands.** They could be injured by rotating parts.
- ▶ **Apply the machine to the workpiece only when switched on.** Otherwise there is danger of kickback when the cutting tool jams in the workpiece.
- ▶ **When working, always hold the planer in such a manner that the planer base plate faces flat on the workpiece.** Otherwise the planer can become wedged and lead to injuries.
- ▶ **Never plane over metal objects, nails or screws.** The planer blade and the blade shaft can become damaged and lead to increased vibrations.
- ▶ **Products sold in GB only:** Your product is fitted with a BS 1363/A approved electric plug with internal fuse (ASTA approved to BS 1362).

If the plug is not suitable for your socket outlets, it should be cut off and an appropriate plug fitted in its place by an authorised customer service agent. The replacement plug should have the same fuse rating as the original plug. The severed plug must be disposed of to avoid a possible shock hazard and should never be inserted into a mains socket elsewhere.

Products sold in AUS and NZ only: Use a residual current device (RCD) with a rated residual current of 30 mA or less.

Product Description and Specifications

Read all safety warnings and all instructions. Failure to follow the warnings and instructions may result in electric shock, fire and/or serious injury.

While reading the operating instructions, unfold the graphics page for the machine and leave it open.

Intended Use

The machine is intended for planing of firmly supported wooden materials, such as beams and boards. It is also suitable for beveling edges and rebating.

Product Features

The numbering of the product features refers to the illustration of the machine on the graphics page.

- 1 Planing depth scale
- 2 Depth adjustment knob (insulated gripping surface)
- 3 Chip ejector
- 4 Lock-on button for On/Off switch
- 5 On/Off switch
- 6 Screw for belt cover
- 7 Belt cover
- 8 Planer base plate
- 9 V-grooves
- 10 Torx key
- 11 Fastening screw for clamping jaw
- 12 Clamping jaw
- 13 Blade drum
- 14 Guide groove for planer blade
- 15 HSS planer blade
- 16 HSS planer-blade retainer
- 17 Fastening screw for HSS planer-blade retainer
- 18 Sharpening device for HSS planer blade
- 19 Setting gauge for HSS planer blade
- 20 Carbide blade (TC) *
- 21 Parallel guide
- 22 Scale for rebating width
- 23 Locking nut for adjustment of rebating width
- 24 Fastening bolt for parallel and beveling guide
- 25 Angle stop*

- 26 Locking nut for angle adjustment*
- 27 Fastening bolt for rebating depth stop*
- 28 Rebating depth stop*
- 29 Park rest
- 30 Drive belt
- 31 Large pulley
- 32 Small pulley
- 33 Handle (insulated gripping surface)

*Accessories shown or described are not part of the standard delivery scope of the product. A complete overview of accessories can be found in our accessories program.

Technical Data

Planer		GHO 6500
Article number		0 601 596 0..
Rated power input	W	650
No-load speed	min ⁻¹	16 500
Planing depth	mm	0 – 2.6
Rebating depth	mm	0 – 9
Planing width, max.	mm	82
Weight according to EPTA-Procedure 01:2014	kg	2.8
Protection class		□/II

The values given are valid for a nominal voltage [U] of 230 V. For different voltages and models for specific countries, these values can vary.

Noise/Vibration Information

Sound emission values determined according to EN 60745-2-14.

Typically the A-weighted noise levels of the product are: Sound pressure level 86 dB(A); Sound power level 97 dB(A). Uncertainty K = 3 dB.

Wear hearing protection!

Vibration total values a_h (triax vector sum) and uncertainty K determined according to EN 60745-2-14:

$$a_h = 5.5 \text{ m/s}^2, K = 1.5 \text{ m/s}^2.$$

The vibration level given in this information sheet has been measured in accordance with a standardised test given in EN 60745 and may be used to compare one tool with another. It may be used for a preliminary assessment of exposure. The declared vibration emission level represents the main applications of the tool. However if the tool is used for different applications, with different accessories or insertion tools or is poorly maintained, the vibration emission may differ. This may significantly increase the exposure level over the total working period.

An estimation of the level of exposure to vibration should also take into account the times when the tool is switched off or when it is running but not actually doing the job. This may significantly reduce the exposure level over the total working period.

Identify additional safety measures to protect the operator from the effects of vibration such as: maintain the tool and the accessories, keep the hands warm, organisation of work patterns.

Declaration of Conformity

We declare under our sole responsibility that the product described under "Technical Data" is in conformity with all relevant provisions of the directives 2011/65/EU, until 19 April 2016: 2004/108/EC, from 20 April 2016 on: 2014/30/EU, 2006/42/EC including their amendments and complies with the following standards: EN 60745-1, EN 60745-2-14, EN 50581.

Technical file (2006/42/EC) at:

Robert Bosch GmbH, PT/ETM9,
70764 Leinfelden-Echterdingen, GERMANY

Henk Becker Executive Vice President Engineering
Helmut Heinzelmann Head of Product Certification PT/ETM9

PPA
Henk Becker i.V. *Helmut Heinzelmann*

Robert Bosch GmbH, Power Tools Division
70764 Leinfelden-Echterdingen, GERMANY
Leinfelden, 19.11.2015

Assembly

- Before any work on the machine itself, pull the mains plug.

Planer Blade Selection

The power tool can be fitted with different planer blade types. By using conversion kits (accessory), either planer blade type (HSS or TC carbide blades) can be used, depending on the standard equipment of the power tool.

When replacing planer blades, always replace both blades; otherwise an imbalance can generate vibrations, which can reduce the service life of the power tool.

Changing HSS Planer Blades

- Be cautious when replacing the planer blades. Do not grasp the planer blades by the cutting edges. Possible danger of injury due to the sharp cutting edges of the planer blades.

Disassembling the Planer Blade(s) (see figures A – C)

- To reverse the planer blades, rotate the blade drum **13** until the clamping jaw **12** is parallel to the planer base plate **8**.
- Unscrew the 3 fastening screws **11** with the Torx key **10** and remove the clamping jaw **12**.
- Slide the planer-blade retainer **16** together with the planer blade **15** out of the guide groove **14** of the blade drum **13**.
- Turn the blade drum by 180° and disassemble the 2nd planer blade.

Note: Before replacing or sharpening the planer blades, remove the HSS planer-blade retainer **16** by loosening the fastening screws **17**.

16 | English

Resharpener HSS Planer Blades (see figure D)

Worn or dull HSS planer blades can be resharpened with the sharpening device **18** (accessory) and a commercially available whetstone.

Insert both planer blades into the sharpening device and clamp them by tightening the wing bolt. Make sure that both planer blades are completely inserted to the stop.

Move the sharpening device with the inserted planer blades uniformly and with light pressure across the whetstone.

Note: Never regrind the planer blades by more than 6 mm, based on a minimum width of 23 mm. Thereafter, both planer blades must be replaced.

Assembling the Planer Blade(s) (see figures E – F)

Before reinserting new or resharpened planer blades, clean the blade drum **13** and the planer blades **15**, if required, as well as the HSS planer-blade retainer **16**. Clean heavily gummed planer blades with spirits or petroleum.

Note: Before assembling new or resharpened planer blades, their correct height setting must be adjusted first.

The setting gauge **19** (accessory) is used for adjusting the height of the planer blades. Place the planer blade **15** and the blade retainer **16** on the setting gauge. Make sure that the blade retainer **16** engages in the groove intended for this purpose. Press the planer blade **15** against the stop and lock the blade retainer **16** in this position with the fastening screws **17**. This will automatically adjust the correct height.

Each planer blade must be assembled and aligned **centered to the planer base plate 8**. Afterwards, tighten the three fastening screws **11** with the Torx key **10**, ensuring the correct tightening sequence (①②③) on the clamping jaw **12**.

Note: Before starting operation, check the fastening screws **11** for tight seating. Rotate the blade head **13** manually and ensure that the planer blades do not graze.

Replacing Carbide Blades (TC)

► **Be cautious when replacing the planer blades. Do not grasp the planer blades by the cutting edges.** Possible danger of injury due to the sharp cutting edges of the planer blades.

Use only original Bosch carbide blades (TC).

The carbide planer blades (TC) have two cutting edges, which can be reversed. When both cutting edges are dull, the planer blades **20** must be replaced. Carbide blades (TC) may not be resharpened.

Disassembling the Planer Blade(s) (see figures G – H)

- To reverse or replace the planer blades, rotate the blade drum **13** until the clamping jaw **12** is parallel to the planer base plate **8**.
- Loosen the three fastening screws **11** with the Torx key **10** by approx. 1 – 2 turns. The clamping jaw **12** does not have to be removed.
- Rotate the blade drum a little and push the planer blade **20** sideways out of the blade drum **13** with a piece of wood.
- Turn the blade drum by 180° and disassemble the 2nd planer blade.

Assembling the Planer Blade(s) (see figures I – J)

The guide groove of the planer blade always ensures continuous height adjustment when replacing or reversing it.

If required, clean the blade seat in the blade drum **13** and the planer blade **20**.

When assembling the planer blade, ensure that it is seated properly in the blade holder of the blade drum **13**.

Each planer blade must be assembled and aligned **centered to the planer base plate 8**. Afterwards, tighten the three fastening screws **11** with the Torx key **10**, ensuring the correct tightening sequence (①②③) on the clamping jaw **12**.

Note: Before starting operation, check the fastening screws **11** for tight seating. Rotate the blade head **13** manually and ensure that the planer blades do not graze.

Using Conversion Kits**Converting from HSS to TC**

With the conversion kit 2 607 001 399 (see accessories), planers equipped with HSS planer blades can be converted to TC planer blades.

- Loosen and remove the clamping jaw **12**.
- Slide the planer-blade retainer **16** together with the planer blade **15** out of the guide groove **14** of the blade drum **13**.
- Insert the conversion kit 2 607 001 399 into the guide groove **14**.
- Reattach the clamping jaw **12** and screw in the fastening screws **11**, but do not tighten them yet.
- Insert the TC planer blade from the side into the planer blade seat.
- Each planer blade must be assembled and aligned **centered to the planer base plate 8**. Afterwards, tighten the three fastening screws **11** with the Torx key **10**, ensuring the correct tightening sequence (①②③) on the clamping jaw **12**.

Converting from TC to HSS

With the conversion kit 2 607 001 398 (see accessories), planers equipped with TC planer blades can be converted to HSS planer blades.

- Unscrew the 3 fastening screws **11** with the Torx key **10** and remove the clamping jaw **12**.
- Slide the planer-blade retainer **16** together with the planer blade **15** out of the guide groove **14** of the blade drum **13**.
- Insert the conversion kit 2 607 001 398 into the guide groove **14** and align it **centered to the planer base plate 8**.
- Reattach the clamping jaw **12** and tighten the three fastening screws **11** with the Torx key **10**. Ensure the correct tightening sequence (①②③) on the clamping jaw **12**.

Dust/Chip Extraction

► Dust from materials such as lead-containing coatings, some wood types, minerals and metal can be harmful to one's health. Touching or breathing-in the dust can cause allergic reactions and/or lead to respiratory infections of the user or bystanders.

Certain dust, such as oak or beech dust, is considered carcinogenic, especially in connection with wood-treatment additives (chromate, wood preservative). Materials containing asbestos may only be worked by specialists.

- As far as possible, use a dust extraction system suitable for the material.
 - Provide for good ventilation of the working place.
 - It is recommended to wear a P2 filter-class respirator.
- Observe the relevant regulations in your country for the materials to be worked.

Clean the chip ejector **3** regularly. Clean a clogged chip ejector using a suitable tool, e.g. a piece of wood, compressed air, etc.

- ▶ **Do not reach into the chip ejector with your hands.** They could be injured by rotating parts.

To ensure optimum extraction of dust/chips, always work with external dust extraction or a chip/dust bag.

Operation

Operating Modes

Adjusting the Planing Depth

With the adjustment knob **2**, the planing depth can be adjusted variably from 0–2.6 mm using the planing depth scale **1** (scale graduation = 0.1 mm).

Park Rest (see figure N)

The park rest **29** allows the machine to be set down directly after operation, without danger of damaging the working surface or the planer blade. While planing, the park rest **29** is tilted upwards thus enabling full contact of the rear part of the planer base plate **8**.

Starting Operation

- ▶ **Observe correct mains voltage! The voltage of the power source must agree with the voltage specified on the nameplate of the machine. Power tools marked with 230 V can also be operated with 220 V.**

Switching On and Off

To save energy, only switch the power tool on when using it. To **start** the machine, press the On/Off switch **5** and keep it pressed.

To **lock** the pressed On/Off switch **5**, press the lock-on button **4**.

To **switch off** the machine, release the On/Off switch **5** or when it is locked with the lock-on button **4**, briefly press the On/Off switch **5** and then release it.

Working Advice

- ▶ **Before any work on the machine itself, pull the mains plug.**

Planing (see figure N)

Set the required planing depth and place the front part of the planer base plate **8** against the workpiece.

- ▶ **Apply the machine to the workpiece only when switched on.** Otherwise there is danger of kickback when the cutting tool jams in the workpiece.

Switch the machine on and guide the machine with even feed over the surface to be planed.

To achieve high-grade surfaces, work only with low feed and apply pressure on the centre of the planer base plate.

When machining hard materials (e.g. hardwood) as well as when utilising the maximum planer width, set only low planing depths and reduce planer feed, as required.

Excessive feed reduces the surface quality and can lead to rapid clogging of the chip ejector.

Only sharp blades achieve good cutting capacity and give the machine longer life.

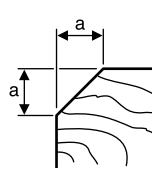
The integrated park rest **29** also allows for continued planing at any given location on the workpiece after an interruption:

- With the park rest folded down, place the machine on the location of the workpiece where the planing is to be continued.
- Switch on the machine.
- Apply the supporting pressure onto the front part of the planer base plate and slowly push the machine forward (➔). This tilts the park rest upward (⬆) so that the rear part of the planer base plate faces on the workpiece again.
- Guide the machine over the surface to be planed (➔) with even feed.

Beveling Edges (see figure O)

The V-grooves in the front planer base plate allow quick and easy beveling of workpiece edges. Depending on required bevel width, use the corresponding V-groove. For this, place the planer with the V-groove onto the edge of the workpiece and guide it along the edge.

Groove to be used	Dimension a (mm)
none	0 – 4
small	2 – 6
medium	4 – 9
large	6 – 10



Planing with Parallel/Beveling Guide (see figures K – M)

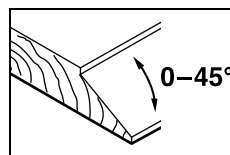
Mount the parallel guide **21** or beveling guide **25** to the machine using the corresponding fastening bolt **24**. Depending on the application, mount the rebating depth stop **28** with fastening bolt **27** to the machine.

Loosen the locking nut **23** and adjust the requested rebating width on the scale **22**. Tighten the locking nut **23** again.

Adjust the requested rebating depth accordingly with the rebating depth stop **28**.

Carry out the planing procedure several times until the requested rebating depth is reached. Guide the planer applying sideward supporting pressure.

Beveling with the Beveling Guide



When beveling rebates and surfaces, adjust the required slope angle with the angle adjustment **26**.

Maintenance and Service

Maintenance and Cleaning

- ▶ **Before any work on the machine itself, pull the mains plug.**
- ▶ **For safe and proper working, always keep the machine and ventilation slots clean.**

Ensure easy operation of the park rest **29** and clean it regularly.

When the carbon brushes wear below acceptable service tolerances, the machine will automatically cut out. The machine must be sent to customer service for maintenance (for address, see the "After-sales Service and Application Service" section).

If the replacement of the supply cord is necessary, this has to be done by Bosch or an authorized Bosch service agent in order to avoid a safety hazard.

Replacing the Drive Belt (see figures P – Q)

Unscrew screw **6** and take off the belt cover **7**. Remove the worn drive belt **30**.

Before assembling a new drive belt **30**, clean both pulleys **31** and **32**.

Place the new drive belt **30** on the small pulley **32** first and then work the drive belt **30** onto the large pulley **31** by hand while rotating it.

Make sure that the drive belt **30** runs exactly in the longitudinal grooves of the pulleys **31** and **32**.

Reattach the belt cover **7** and tighten with the screw **6**.

After-sales Service and Application Service

Our after-sales service responds to your questions concerning maintenance and repair of your product as well as spare parts. Exploded views and information on spare parts can also be found under:

www.bosch-pt.com

Bosch's application service team will gladly answer questions concerning our products and their accessories.

In all correspondence and spare parts orders, please always include the 10-digit article number given on the nameplate of the product.

Great Britain

Robert Bosch Ltd. (B.S.C.)
P.O. Box 98
Broadwater Park
North Orbital Road
Denham
Uxbridge
UB 9 5HJ

At www.bosch-pt.co.uk you can order spare parts or arrange the collection of a product in need of servicing or repair.

Tel. Service: (0344) 7360109

E-Mail: boschservicecentre@bosch.com

Ireland

Origo Ltd.
Unit 23 Magna Drive
Magna Business Park
City West
Dublin 24
Tel. Service: (01) 4666700
Fax: (01) 4666888

Australia, New Zealand and Pacific Islands

Robert Bosch Australia Pty. Ltd.
Power Tools
Locked Bag 66
Clayton South VIC 3169
Customer Contact Center
Inside Australia:
Phone: (01300) 307044
Fax: (01300) 307045
Inside New Zealand:
Phone: (0800) 543353
Fax: (0800) 428570
Outside AU and NZ:
Phone: +61 3 95415555
www.bosch.com.au

Republic of South Africa

Customer service
Hotline: (011) 6519600

Gauteng – BSC Service Centre

35 Roper Street, New Centre
Johannesburg
Tel.: (011) 4939375
Fax: (011) 4930126
E-Mail: bsctools@icon.co.za

KZN – BSC Service Centre

Unit E, Almar Centre
143 Crompton Street
Pinetown
Tel.: (031) 7012120
Fax: (031) 7012446
E-Mail: bsc.dur@za.bosch.com

Western Cape – BSC Service Centre

Democracy Way, Prosperity Park
Milnerton
Tel.: (021) 5512577
Fax: (021) 5513223
E-Mail: bsc@zsd.co.za

Bosch Headquarters

Midrand, Gauteng
Tel.: (011) 6519600
Fax: (011) 6519880
E-Mail: rbsa-hq.pts@za.bosch.com

Disposal

The machine, accessories and packaging should be sorted for environmental-friendly recycling.

Do not dispose of power tools into household waste!

Only for EC countries:



According to the European Directive 2012/19/EU for Waste Electrical and Electronic Equipment and its implementation into national right, power tools that are no longer usable must be collected separately and disposed of in an environmentally correct manner.

Subject to change without notice.

Français

Avertissements de sécurité

Avertissements de sécurité généraux pour l'outil

⚠ AVERTISSEMENT Lire tous les avertissements de sécurité et toutes les instructions. Ne pas suivre les avertissements et instructions peut donner lieu à un choc électrique, un incendie et/ou une blessure sérieuse.

Conserver tous les avertissements et toutes les instructions pour pouvoir s'y reporter ultérieurement.

Le terme « outil » dans les avertissements fait référence à votre outil électrique alimenté par le secteur (avec cordon d'alimentation) ou votre outil fonctionnant sur batterie (sans cordon d'alimentation).

Sécurité de la zone de travail

- ▶ **Conserver la zone de travail propre et bien éclairée.** Les zones en désordre ou sombres sont propices aux accidents.
- ▶ **Ne pas faire fonctionner les outils électriques en atmosphère explosive, par exemple en présence de liquides inflammables, de gaz ou de poussières.** Les outils électriques produisent des étincelles qui peuvent enflammer les poussières ou les fumées.
- ▶ **Maintenir les enfants et les personnes présentes à l'écart pendant l'utilisation de l'outil.** Les distractions peuvent vous faire perdre le contrôle de l'outil.

Sécurité électrique

- ▶ **Il faut que les fiches de l'outil électrique soient adaptées au socle. Ne jamais modifier la fiche de quelque façon que ce soit. Ne pas utiliser d'adaptateurs avec des outils à branchement de terre.** Des fiches non modifiées et des socles adaptés réduiront le risque de choc électrique.

- ▶ **Éviter tout contact du corps avec des surfaces reliées à la terre telles que les tuyaux, les radiateurs, les cuisinières et les réfrigérateurs.** Il existe un risque accru de choc électrique si votre corps est relié à la terre.
- ▶ **Ne pas exposer les outils à la pluie ou à des conditions humides.** La pénétration d'eau à l'intérieur d'un outil augmentera le risque de choc électrique.
- ▶ **Ne pas maltraiter le cordon. Ne jamais utiliser le cordon pour porter, tirer ou débrancher l'outil. Maintenir le cordon à l'écart de la chaleur, du lubrifiant, des arêtes ou des parties en mouvement.** Les cordons endommagés ou emmêlés augmentent le risque de choc électrique.
- ▶ **Lorsqu'on utilise un outil à l'extérieur, utiliser un prolongateur adapté à l'utilisation extérieure.** L'utilisation d'un cordon adapté à l'utilisation extérieure réduit le risque de choc électrique.
- ▶ **Si l'usage d'un outil dans un emplacement humide est inévitable, utiliser une alimentation protégée par un dispositif à courant différentiel résiduel (RCD).** L'usage d'un RCD réduit le risque de choc électrique.

Sécurité des personnes

- ▶ **Rester vigilant, regarder ce que vous êtes en train de faire et faire preuve de bon sens dans l'utilisation de l'outil. Ne pas utiliser un outil lorsque vous êtes fatigué ou sous l'emprise de drogues, d'alcool ou de médicaments.** Un moment d'inattention en cours d'utilisation d'un outil peut entraîner des blessures graves des personnes.
- ▶ **Utiliser un équipement de sécurité. Toujours porter une protection pour les yeux.** Les équipements de sécurité tels que les masques contre les poussières, les chaussures de sécurité antidérapantes, les casques ou les protections acoustiques utilisés pour les conditions appropriées réduiront les blessures des personnes.
- ▶ **Éviter tout démarrage intempestif. S'assurer que l'interrupteur est en position arrêt avant de brancher l'outil au secteur et/ou au bloc de batteries, de le ramasser ou de le porter.** Porter les outils en ayant le doigt sur l'interrupteur ou brancher des outils dont l'interrupteur est en position marche est source d'accidents.
- ▶ **Retirer toute clé de réglage avant de mettre l'outil en marche.** Une clé laissée fixée sur une partie tournante de l'outil peut donner lieu à des blessures de personnes.
- ▶ **Ne pas se précipiter. Garder une position et un équilibre adaptés à tout moment.** Cela permet un meilleur contrôle de l'outil dans des situations inattendues.
- ▶ **S'habiller de manière adaptée. Ne pas porter de vêtements amples ou de bijoux. Garder les cheveux, les vêtements et les gants à distance des parties en mouvement.** Des vêtements amples, des bijoux ou les cheveux longs peuvent être pris dans des parties en mouvement.
- ▶ **Si des dispositifs sont fournis pour le raccordement d'équipements pour l'extraction et la récupération des poussières, s'assurer qu'ils sont connectés et correctement utilisés.** Utiliser des collecteurs de poussière peut réduire les risques dus aux poussières.

20 | Français

Utilisation et entretien de l'outil

- ▶ **Ne pas forcer l'outil. Utiliser l'outil adapté à votre application.** L'outil adapté réalisera mieux le travail et de manière plus sûre au régime pour lequel il a été construit.
- ▶ **Ne pas utiliser l'outil si l'interrupteur ne permet pas de passer de l'état de marche à arrêt et vice versa.** Tout outil qui ne peut pas être commandé par l'interrupteur est dangereux et il faut le faire réparer.
- ▶ **Débrancher la fiche de la source d'alimentation en courant et/ou le bloc de batteries de l'outil avant tout réglage, changement d'accessoires ou avant de ranger l'outil.** De telles mesures de sécurité préventives réduisent le risque de démarrage accidentel de l'outil.
- ▶ **Conserver les outils à l'arrêt hors de la portée des enfants et ne pas permettre à des personnes ne connaissant pas l'outil ou les présentes instructions de le faire fonctionner.** Les outils sont dangereux entre les mains d'utilisateurs novices.
- ▶ **Observer la maintenance de l'outil. Vérifier qu'il n'y a pas de mauvais alignement ou de blocage des parties mobiles, des pièces cassées ou toute autre condition pouvant affecter le fonctionnement de l'outil. En cas de dommages, faire réparer l'outil avant de l'utiliser.** De nombreux accidents sont dus à des outils mal entretenus.
- ▶ **Garder affûtés et propres les outils permettant de couper.** Des outils destinés à couper correctement entretenus avec des pièces coupantes tranchantes sont moins susceptibles de bloquer et sont plus faciles à contrôler.
- ▶ **Utiliser l'outil, les accessoires et les lames etc., conformément à ces instructions, en tenant compte des conditions de travail et du travail à réaliser.** L'utilisation de l'outil pour des opérations différentes de celles prévues pourrait donner lieu à des situations dangereuses.

Maintenance et entretien

- ▶ **Faire entretenir l'outil par un réparateur qualifié utilisant uniquement des pièces de rechange identiques.** Cela assurera que la sécurité de l'outil est maintenue.

Règles de sécurité pour rabot

- ▶ **Attendre l'arrêt de la lame avant de poser l'outil.** Une lame tournante exposée peut entamer la surface et conduire éventuellement à une perte de contrôle et à des blessures sérieuses.
- ▶ **Tenir l'outil uniquement par les surfaces de préhension isolées car la fraise peut entrer en contact avec le propre cordon d'alimentation de l'outil.** Le contact avec un fil « sous tension » peut également mettre « sous tension » les parties métalliques exposées de l'outil électrique et provoquer un choc électrique sur l'opérateur.
- ▶ **Utiliser des pinces ou tout autre moyen pratique pour fixer et supporter la pièce à travailler sur une plateforme stable.** La tenue de la pièce à travailler à la main ou contre le corps la rend instable et peut conduire à une perte de contrôle de l'outil.

- ▶ **Utiliser des détecteurs appropriés afin de déceler des conduites cachées ou consulter les entreprises d'approvisionnement locales.** Un contact avec des lignes électriques peut provoquer un incendie ou un choc électrique. Un endommagement d'une conduite de gaz peut provoquer une explosion. La perforation d'une conduite d'eau provoque des dégâts matériels et peut provoquer un choc électrique.
- ▶ **Ne pas mettre les mains dans l'éjecteur de copeaux.** Il y a risque de blessures avec les parties en rotation.
- ▶ **N'approchez l'outil électroportatif de la pièce à travailler que quand l'appareil est en marche.** Sinon, il y a risque d'un contrecoup, au cas où l'outil se coincerait dans la pièce.
- ▶ **Lors des travaux avec l'outil électroportatif, toujours tenir le rabot de sorte que le patin de rabot repose à plat sur la pièce à travailler.** Sinon, le rabot risque de coincer, ce qui peut entraîner des blessures.
- ▶ **Ne jamais raboter ni pièces métalliques, ni clous ni vis.** Le fer et le cylindre porte-fer peuvent être endommagés et entraîner des vibrations plus importantes.

Description et performances du produit

Il est impératif de lire toutes les consignes de sécurité et toutes les instructions. Le non-respect des avertissements et instructions indiqués ci-après peut conduire à une électrocution, un incendie et/ou de graves blessures.

Dépliez le volet sur lequel l'appareil est représenté de manière graphique. Laissez le volet déplié pendant la lecture de la présente notice d'utilisation.

Utilisation conforme

Équipé d'un support stable, l'outil électroportatif est conçu pour des travaux de rabotage sur des matériaux en bois, tels que poutres et planches. Il est également approprié pour chanfreiner des bords et pour faire des feuillures.

Éléments de l'appareil

La numérotation des éléments de l'appareil se réfère à la représentation de l'outil électroportatif sur la page graphique.

- 1 Graduation de la profondeur de coupe
- 2 Bouton de réglage de la profondeur de coupe (surface de préhension isolante)
- 3 Ejection des copeaux
- 4 Bouton de blocage de l'interrupteur Marche/Arrêt
- 5 Interrupteur Marche/Arrêt
- 6 Vis de la couverture de courroie
- 7 Couverture de courroie
- 8 Patin de rabot
- 9 Rainures en V
- 10 Tournevis pour vis Torx
- 11 Vis de fixation pour la mâchoire de serrage

22 | Français

Remplacement des lames de rabot HSS

- ▶ **Attention lors du changement de la lame de rabot. Ne pas toucher les bords tranchants des lames de rabot.**
Danger de blessures par les bords tranchants.

Démontage de la lame de rabot (voir figures A – C)

- Pour remplacer les lames de rabot, tournez la tête des lames **13**, jusqu'à ce que la mâchoire de serrage **12** soit parallèle au patin de rabot **8**.
- Desserrez les 3 vis de fixation **11** à l'aide du tournevis pour vis Torx **10** et enlevez la mâchoire de serrage **12**.
- Poussez l'étrier de retenue **16** avec la lame de rabot **15** pour les sortir de la tête de lames **13** ou de la rainure de guidage **14**.
- Tournez la tête de lames de 180° et démontez la deuxième lame de rabot.

Note : Avant de remplacer ou de réaffûter les lames de rabot, enlevez l'étrier de retenue **16** en desserrant la vis de fixation **17**.

Réaffûtage de la lame de rabot HSS (voir figure D)

En utilisation le dispositif d'affûtage **18** (accessoire) et une pierre à aiguiser disponible dans le commerce, il est possible de réaffûter les lames de rabot **HSS** usées ou émoussées.

Montez les deux lames de rabot dans le dispositif d'affûtage et serrez-les à l'aide de la vis papillon. Veillez à ce que les deux lames de rabot soient enfoncées jusqu'à fond.

Bougez les lames de rabot montées dans le dispositif d'affûtage de façon régulière et en appliquant une légère pression sur la pierre à aiguiser.

Note : Les lames de rabot ne doivent être réaffûtées que de 6 mm max. sur une largeur minimale de 23 mm. Après, il faut remplacer les deux lames de rabot.

Montage de la lame de rabot (voir figures E – F)

Avant de remonter les lames de rabot neuves ou réaffûtées, nettoyez la tête de lames **13** et, si nécessaire, la lame de rabot **15** et l'étrier de retenue **16**. Nettoyez les lames de rabot enduites de résine avec de l'alcool ou du pétrole lampant.

Note : Les lames de rabot neuves ou réaffûtées doivent être ajustées sur la bonne réglage de hauteur avant leur montage.

La jauge d'ajustage **19** (accessoire) sert à ajuster le réglage de la hauteur des lames de rabot. Placez la lame de rabot **15** et l'étrier de retenue **16** sur la jauge d'ajustage. Veillez à ce que l'étrier de retenue **16** prenne dans la rainure prévue. Poussez la lame de rabot **15** contre la butée et bloquez l'étrier de retenue **16** dans cette position à l'aide de la vis de fixation **17**. Ceci permet d'atteindre automatiquement la bonne réglage de la hauteur.

La lame de rabot doit être montée **au milieu du patin de rabot 8** et correctement orientée par rapport à celui-ci. Ensuite, serrez les 3 vis de fixation **11** à l'aide du tournevis pour vis Torx **10**. Respectez l'ordre de serrage ① ② ③ indiqué sur la mâchoire de serrage **12**.

Note : Avant de mettre l'appareil en fonctionnement, contrôlez si les vis de fixation **11** sont bien fixées. Tournez la tête de lames **13** manuellement et assurez-vous que les lames de rabot ne frôlent nulle part.

Remplacement des lames de rabot au carbure (HM/TC)

- ▶ **Attention lors du changement de la lame de rabot. Ne pas toucher les bords tranchants des lames de rabot.**
Danger de blessures par les bords tranchants.

N'utilisez que des lames de rabot au carbure (HM/TC) d'origine Bosch.

Les lames de rabot au carbure (HM/TC) disposent de deux tranchants et elles sont réversibles. Lorsque les deux bords tranchants sont émoussés, les lames de rabot **20** doivent être remplacées par de nouvelles. La lame de rabot au carbure (HM/TC) ne doit pas être réaffûtée.

Démontage de la lame de rabot (voir figures G – H)

- Pour tourner ou remplacer les lames de rabot, tournez la tête de lames **13**, jusqu'à ce que la mâchoire de serrage **12** soit parallèle au patin de rabot **8**.
- Desserrez les 3 vis de fixation **11** à l'aide du tournevis pour vis Torx **10** d'environ 1 – 2 tours. Il n'est pas nécessaire d'enlever la mâchoire de serrage **12**.
- Tournez légèrement la tête de lames et faites sortir par le côté la lame de rabot **20** de la tête de lames **13** à l'aide d'une pièce en bois.
- Tournez la tête de lames de 180° et démontez la deuxième lame de rabot.

Montage de la lame de rabot (voir figures I – J)

Grâce à la rainure de guidage de la lame de rabot, le réglage en hauteur reste toujours le même lorsqu'on change ou qu'on tourne la lame.

Si nécessaire, nettoyez le logement des lames dans la tête de lames **13** et la lame de rabot **20**.

Lors du montage de la lame de rabot, veillez à ce qu'elle repose correctement dans le guidage de la tête de lames **13**.

La lame de rabot doit être montée **au milieu du patin de rabot 8** et correctement orientée par rapport à celui-ci. Ensuite, serrez les 3 vis de fixation **11** à l'aide du tournevis pour vis Torx **10**. Respectez l'ordre de serrage ① ② ③ indiqué sur la mâchoire de serrage **12**.

Note : Avant de mettre l'appareil en fonctionnement, contrôlez si les vis de fixation **11** sont bien fixées. Tournez la tête de lames **13** manuellement et assurez-vous que les lames de rabot ne frôlent nulle part.

Utilisation des kits de modification**Modification HSS vers HM/TC**

En utilisant le kit de modification 2 607 001 399 (voir accessoire), il est possible de changer l'outillage des rabots équipés de lames de rabot HSS et d'utiliser des lames au carbure HM/TC.

- Desserrez et enlevez la mâchoire de serrage **12**.
- Poussez l'étrier de retenue **16** avec la lame de rabot **15** pour les sortir de la tête de lames **13** ou de la rainure de guidage **14**.
- Enfoncez le kit de modification 2 607 001 399 dans la rainure de guidage **14**.

- Placez la mâchoire de serrage **12** et introduisez les vis de fixation **11**, mais ne les serrez pas encore.
- Enfoncez la lame de rabot au carbure HM/TC par le côté dans le porte-lame.
- La lame de rabot doit être montée **au milieu du patin de rabot 8** et correctement orientée par rapport à celui-ci. Ensuite, serrez les 3 vis de fixation **11** à l'aide du tournevis pour vis Torx **10**. Respectez l'ordre de serrage ①②③ indiqué sur la mâchoire de serrage **12**.

Modification HM/TC vers HSS

En utilisant le kit de modification 2 607 001 398 (voir accessoire), il est possible de changer d'outillage des rabots équipés de lames de rabot HM/TC et d'utiliser des lames de rabot HSS.

- Desserrez les 3 vis de fixation **11** à l'aide du tournevis pour vis Torx **10** et enlevez la mâchoire de serrage **12**.
- Poussez l'étrier de retenue **16** avec la lame de rabot **15** pour les sortir de la tête de lames **13** ou de la rainure de guidage **14**.
- Enfoncez le kit de modification 2 607 001 398 dans la rainure de guidage **14** et alignez-le de sorte qu'il soit au **milieu du patin de rabot 8**.
- Positionnez la mâchoire de serrage **12** et serrez les trois vis de fixation **11** à l'aide du tournevis pour vis Torx **10**. Respectez l'ordre de serrage ①②③ indiqué sur la mâchoire de serrage **12**.

Aspiration de poussières/de copeaux

- ▶ Les poussières de matériaux tels que peintures contenant du plomb, certains bois, minéraux ou métaux, peuvent être nuisibles à la santé. Entrer en contact ou aspirer les poussières peut entraîner des réactions allergiques et/ou des maladies respiratoires auprès de l'utilisateur ou de personnes se trouvant à proximité. Certaines poussières telles que les poussières de chêne ou de hêtre sont considérées comme cancérigènes, surtout en association avec des additifs pour le traitement du bois (chromate, lazure). Les matériaux contenant de l'amiante ne doivent être travaillés que par des personnes qualifiées.
 - Si possible, utilisez un dispositif d'aspiration des poussières approprié au matériau.
 - Veillez à bien aérer la zone de travail.
 - Il est recommandé de porter un masque respiratoire avec un niveau de filtration de classe P2.
- Respectez les règlements spécifiques aux matériaux à traiter en vigueur dans votre pays.

Nettoyez régulièrement l'éjection des copeaux **3**. Quand l'éjection des copeaux est bouchée, nettoyez-la à l'aide d'un outil ou d'un moyen approprié (bout de bois, air comprimé etc.).

- ▶ **Ne pas mettre les mains dans l'éjecteur de copeaux.** Il y a risque de blessures avec les parties en rotation.

Pour garantir une aspiration optimale, utilisez toujours un dispositif d'aspiration externe ou un sac à poussières/à copeaux.

Mise en marche

Modes opératoires

Réglage de la profondeur de coupe

Le bouton tournant **2** permet de régler la profondeur de coupe en continu de 0 – 2,6 mm à l'aide de la graduation **1** (graduation = 0,1 mm).

Patin de repos (voir figure N)

Le patin de repos **29** permet de déposer l'outil électroportatif immédiatement après l'opération sans courir le risque d'endommager la pièce à travailler ou la lame de rabot. Durant l'opération, le patin de repos **29** est basculé vers le haut et la partie arrière du patin de rabot **8** est libérée.

Mise en service

- ▶ **Tenez compte de la tension du réseau ! La tension de la source de courant doit correspondre aux indications se trouvant sur la plaque signalétique de l'outil électroportatif. Les outils électroportatifs marqués 230 V peuvent également fonctionner sur 220 V.**

Mise en Marche/Arrêt

Afin d'économiser l'énergie, ne mettez l'outil électroportatif en marche que quand vous l'utilisez.

Pour **mettre** l'outil électroportatif **en marche**, appuyez sur l'interrupteur Marche/Arrêt **5** et maintenez-le appuyé.

Pour **bloquer** l'interrupteur Marche/Arrêt en fonction **5**, appuyez sur le bouton de blocage **4**.

Pour **arrêter** l'appareil électroportatif, relâchez l'interrupteur Marche/Arrêt **5** ou, s'il est bloqué par le bouton de blocage **4**, appuyez brièvement sur l'interrupteur Marche/Arrêt **5**, puis relâchez-le.

Instructions d'utilisation

- ▶ **Avant d'effectuer des travaux sur l'outil électroportatif, retirez la fiche de la prise de courant.**

Processus de rabotage (voir figure N)

Réglez la profondeur de coupe désirée et positionnez l'outil électroportatif avec la partie avant du patin de rabot **8** sur la pièce à travailler.

- ▶ **N'approchez l'outil électroportatif de la pièce à travailler que quand l'appareil est en marche.** Sinon, il y a risque d'un contrecoup, au cas où l'outil se coincerait dans la pièce.

Mettez l'outil électroportatif en marche et approchez-le de la surface à travailler en appliquant une vitesse d'avance régulière.

Afin d'obtenir des surfaces de haute qualité, n'appliquez qu'une vitesse d'avance modérée et exercez la pression sur le milieu du patin de rabot.

Lorsqu'il s'agit de travailler des matériaux durs, tels que le bois dur, et d'utiliser la largeur maximale de coupe, réglez sur de petites profondeurs de coupe et, le cas échéant, réduisez la vitesse d'avance.

24 | Français

Une vitesse d'avance trop élevée réduit la qualité de la surface de la pièce à travailler et peut provoquer une obturation rapide de l'éjection des copeaux.

Seules les lames de rabot aiguisées vous assurent un bon travail de coupe et ménagent l'outil électroportatif.

Le patin de repos intégré **29** permet également de reprendre un processus de rabotage interrompu à un endroit quelconque sur la pièce à travailler :

- Apposez l'outil électroportatif avec le patin de repos rabattu vers le bas sur l'endroit de la pièce que l'on veut continuer à travailler.
- Mettez l'outil électroportatif en fonctionnement.
- Déplacez la pression exercée vers le patin de rabot avant et poussez lentement l'outil électroportatif vers l'avant (●). Ainsi, le patin de repos se trouve rabattu vers le haut (●) de sorte que la partie arrière du patin de rabot repose à nouveau sur la pièce à travailler.
- Guidez l'outil électroportatif sur la surface à travailler en appliquant une vitesse d'avance régulière (●).

Chanfreinage des bords (voir figure O)

Les rainures en V se trouvant dans le patin de rabot avant permettent de chanfreiner rapidement et facilement les bords des pièces. Suivant la largeur de la feuillure, utilisez la rainure en V correspondante. Posez à cet effet le rabot avec la rainure en V sur le bord de la pièce à travailler et guidez l'outil le long du bord.

Rainure utilisée	Mesure a (mm)
aucune	0 - 4
petite	2 - 6
moyen	4 - 9
grande	6 - 10

Raboter avec butée parallèle/butée angulaire (voir figures K - M)

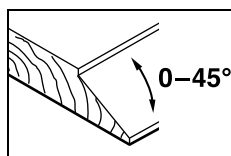
Montez la butée parallèle **21** ou la butée angulaire **25** à l'aide de la vis de fixation **24** sur l'outil électroportatif. En fonction de l'utilisation, montez la butée de profondeur de feuillurage **28** à l'aide de la vis de fixation **27** sur l'outil électroportatif.

Desserrez l'écrou de blocage **23** et réglez la largeur de feuillure souhaitée sur la graduation **22**. Resserrez l'écrou de blocage **23**.

Réglez la profondeur de feuillure souhaitée au moyen de la butée de profondeur de feuillurage **28**.

Répétez le processus de rabotage plusieurs fois jusqu'à ce que la profondeur souhaitée de la feuillure soit atteinte. Guidez le rabot en exerçant une pression latérale.

Chanfreinage avec butée angulaire



Pour chanfreiner des feuillures et des surfaces, réglez l'angle d'hélice nécessaire à l'aide du dispositif de réglage de l'angle **26**.

Entretien et Service Après-Vente

Nettoyage et entretien

- ▶ **Avant d'effectuer des travaux sur l'outil électroportatif, retirez la fiche de la prise de courant.**
- ▶ **Veillez à ce que l'outil électroportatif ainsi que les ouïes de ventilation soient toujours propres afin d'obtenir un travail impeccable et sûr.**

Assurez-vous que le patin de repos **29** puisse toujours librement bouger et nettoyez-le régulièrement.

Lorsque les balais sont usés, l'appareil électroportatif s'arrête automatiquement. L'appareil électroportatif doit être envoyé auprès d'un service après-vente pour y faire effectuer les travaux d'entretien (pour les adresses, voir chapitre « Service Après-Vente et Assistance »).

Si le remplacement du câble d'alimentation est nécessaire, ceci ne doit être effectué que par Bosch ou une station de Service Après-Vente agréée pour outillage Bosch afin d'éviter des dangers de sécurité.

Changement de la courroie d'entraînement (voir figures P - Q)

Desserrez la vis **6** et enlever la couverture de courroie **7**. Enlever la courroie d'entraînement usée **30**.

Avant de monter une nouvelle courroie d'entraînement **30**, nettoyer les deux poulies de courroie **31** et **32**.

Poser la nouvelle courroie d'entraînement **30** d'abord sur la petite poulie de courroie **32**, puis en tournant manuellement, poser la courroie d'entraînement **30** sur la grande poulie de courroie **31**.

Veillez à ce que la courroie d'entraînement **30** soit parfaitement positionnée dans les rainures longitudinales des poulies de courroie **31** ou **32**.

Monter la nouvelle couverture de courroie **7** et resserrer la vis **6**.

Service Après-Vente et Assistance

Notre Service Après-Vente répond à vos questions concernant la réparation et l'entretien de votre produit et les pièces de rechange. Vous trouverez des vues éclatées ainsi que des informations concernant les pièces de rechange également sous :

www.bosch-pt.com

Les conseillers techniques et assistants Bosch sont à votre disposition pour répondre à vos questions concernant nos produits et leurs accessoires.

Pour toute demande de renseignement ou commande de pièces de rechange, précisez-nous impérativement le numéro d'article à dix chiffres indiqué sur la plaque signalétique du produit.

France

Passez votre commande de pièces détachées directement en ligne sur notre site www.bosch-pt.fr.

Vous êtes un utilisateur, contactez :
Le Service Clientèle Bosch Outillage Electroportatif
Tel. : 0811 360122
(coût d'une communication locale)
Fax : (01) 49454767

E-Mail : contact.outillage-electroportatif@fr.bosch.com

Vous êtes un revendeur, contactez :

Robert Bosch (France) S. A. S.
Service Après-Vente Electroportatif
126, rue de Stalingrad
93705 DRANCY Cédex
Tel. : (01) 43119006
Fax : (01) 43119033
E-Mail : sav.outillage-electroportatif@fr.bosch.com

Belgique, Luxembourg

Tel. : +32 2 588 0589
Fax : +32 2 588 0595
E-Mail : outillage.gereedschap@be.bosch.com

Suisse

Passez votre commande de pièces détachées directement en ligne sur notre site www.bosch-pt.com/ch/fr.

Tel. : (044) 8471512
Fax : (044) 8471552
E-Mail : Aftersales.Service@de.bosch.com

Élimination des déchets

Les outils électroportatifs, ainsi que leurs accessoires et emballages, doivent pouvoir suivre chacun une voie de recyclage appropriée.

Ne jetez pas les outils électroportatifs avec les ordures ménagères !

Seulement pour les pays de l'Union Européenne :

Conformément à la directive européenne 2012/19/UE relative aux déchets d'équipements électriques et électroniques et sa mise en vigueur conformément aux législations nationales, les outils électroportatifs dont on ne peut plus se servir doivent être isolés et suivre une voie de recyclage appropriée.

Sous réserve de modifications.

**Español****Instrucciones de seguridad****Advertencias de peligro generales para herramientas eléctricas**

⚠ ADVERTENCIA Lea íntegramente estas advertencias de peligro e instrucciones. En caso de no atenerse a las advertencias de peligro e instrucciones siguientes, ello puede ocasionar una descarga eléctrica, un incendio y/o lesión grave.

Guardar todas las advertencias de peligro e instrucciones para futuras consultas.

El término herramienta eléctrica empleado en las siguientes advertencias de peligro se refiere a herramientas eléctricas de conexión a la red (con cable de red) y a herramientas eléctricas accionadas por acumulador (o sea, sin cable de red).

Seguridad del puesto de trabajo

- ▶ **Mantenga limpio y bien iluminado su puesto de trabajo.** El desorden o una iluminación deficiente en las áreas de trabajo pueden provocar accidentes.
- ▶ **No utilice la herramienta eléctrica en un entorno con peligro de explosión, en el que se encuentren combustibles líquidos, gases o material en polvo.** Las herramientas eléctricas producen chispas que pueden llegar a inflamar los materiales en polvo o vapores.
- ▶ **Mantenga alejados a los niños y otras personas de su puesto de trabajo al emplear la herramienta eléctrica.** Una distracción le puede hacer perder el control sobre la herramienta eléctrica.

Seguridad eléctrica

- ▶ **El enchufe de la herramienta eléctrica debe corresponder a la toma de corriente utilizada. No es admisible modificar el enchufe en forma alguna. No emplear adaptadores en herramientas eléctricas dotadas con una toma de tierra.** Los enchufes sin modificar adecuados a las respectivas tomas de corriente reducen el riesgo de una descarga eléctrica.
- ▶ **Evite que su cuerpo toque partes conectadas a tierra como tuberías, radiadores, cocinas y refrigeradores.** El riesgo a quedar expuesto a una sacudida eléctrica es mayor si su cuerpo tiene contacto con tierra.
- ▶ **No exponga la herramienta eléctrica a la lluvia y evite que penetren líquidos en su interior.** Existe el peligro de recibir una descarga eléctrica si penetran ciertos líquidos en la herramienta eléctrica.
- ▶ **No utilice el cable de red para transportar o colgar la herramienta eléctrica, ni tire de él para sacar el enchufe de la toma de corriente. Mantenga el cable de red alejado del calor, aceite, esquinas cortantes o piezas móviles.** Los cables de red dañados o enredados pueden provocar una descarga eléctrica.

26 | Español

► **Al trabajar con la herramienta eléctrica a la intemperie utilice solamente cables de prolongación apropiados para su uso en exteriores.** La utilización de un cable de prolongación adecuado para su uso en exteriores reduce el riesgo de una descarga eléctrica.

► **Si fuese imprescindible utilizar la herramienta eléctrica en un entorno húmedo, es necesario conectarla a través de un fusible diferencial.** La aplicación de un fusible diferencial reduce el riesgo a exponerse a una descarga eléctrica.

Seguridad de personas

► **Esté atento a lo que hace y emplee la herramienta eléctrica con prudencia. No utilice la herramienta eléctrica si estuviese cansado, ni tampoco después de haber consumido alcohol, drogas o medicamentos.** El no estar atento durante el uso de la herramienta eléctrica puede provocar serias lesiones.

► **Utilice un equipo de protección personal y en todo caso unas gafas de protección.** El riesgo a lesionarse se reduce considerablemente si, dependiendo del tipo y la aplicación de la herramienta eléctrica empleada, se utiliza un equipo de protección adecuado como una mascarilla antipolvo, zapatos de seguridad con suela antideslizante, casco, o protectores auditivos.

► **Evite una puesta en marcha fortuita. Asegurarse de que la herramienta eléctrica esté desconectada antes de conectarla a la toma de corriente y/o al montar el acumulador, al recogerla, y al transportarla.** Si transporta la herramienta eléctrica sujetándola por el interruptor de conexión/desconexión, o si alimenta la herramienta eléctrica estando ésta conectada, ello puede dar lugar a un accidente.

► **Retire las herramientas de ajuste o llaves fijas antes de conectar la herramienta eléctrica.** Una herramienta de ajuste o llave fija colocada en una pieza rotante puede producir lesiones al poner a funcionar la herramienta eléctrica.

► **Evite posturas arriesgadas. Trabaje sobre una base firme y mantenga el equilibrio en todo momento.** Ello le permitirá controlar mejor la herramienta eléctrica en caso de presentarse una situación inesperada.

► **Lleve puesta una vestimenta de trabajo adecuada. No utilice vestimenta amplia ni joyas. Mantenga su pelo, vestimenta y guantes alejados de las piezas móviles.** La vestimenta suelta, el pelo largo y las joyas se pueden enganchar con las piezas en movimiento.

► **Siempre que sea posible utilizar unos equipos de aspiración o captación de polvo, asegúrese que éstos estén montados y que sean utilizados correctamente.** El empleo de estos equipos reduce los riesgos derivados del polvo.

Uso y trato cuidadoso de herramientas eléctricas

► **No sobrecargue la herramienta eléctrica. Use la herramienta eléctrica prevista para el trabajo a realizar.** Con la herramienta adecuada podrá trabajar mejor y más seguro dentro del margen de potencia indicado.

► **No utilice herramientas eléctricas con un interruptor defectuoso.** Las herramientas eléctricas que no se puedan conectar o desconectar son peligrosas y deben hacerse reparar.

► **Saque el enchufe de la red y/o desmonte el acumulador antes de realizar un ajuste en la herramienta eléctrica, cambiar de accesorio o al guardar la herramienta eléctrica.** Esta medida preventiva reduce el riesgo a conectar accidentalmente la herramienta eléctrica.

► **Guarde las herramientas eléctricas fuera del alcance de los niños. No permita la utilización de la herramienta eléctrica a aquellas personas que no estén familiarizadas con su uso o que no hayan leído estas instrucciones.** Las herramientas eléctricas utilizadas por personas inexpertas son peligrosas.

► **Cuide la herramienta eléctrica con esmero. Controle si funcionan correctamente, sin atascarse, las partes móviles de la herramienta eléctrica, y si existen partes rotas o deterioradas que pudieran afectar al funcionamiento de la herramienta eléctrica. Haga reparar estas piezas defectuosas antes de volver a utilizar la herramienta eléctrica.** Muchos de los accidentes se deben a herramientas eléctricas con un mantenimiento deficiente.

► **Mantenga los útiles limpios y afilados.** Los útiles mantenidos correctamente se dejan guiar y controlar mejor.

► **Utilice la herramienta eléctrica, accesorios, útiles, etc. de acuerdo a estas instrucciones, considerando en ello las condiciones de trabajo y la tarea a realizar.** El uso de herramientas eléctricas para trabajos diferentes de aquellos para los que han sido concebidas puede resultar peligroso.

Servicio

► **Únicamente haga reparar su herramienta eléctrica por un profesional, empleando exclusivamente piezas de repuesto originales.** Solamente así se mantiene la seguridad de la herramienta eléctrica.

Instrucciones de seguridad para cepillos

► **Antes de depositar la herramienta eléctrica, espere a que se haya detenido el portacuchillas.** Las cuchillas montadas en el portacuchillas en movimiento podrían engancharse en la superficie de apoyo, hacerle perder el control sobre el aparato, y causar un grave accidente.

► **Solamente sujete la herramienta eléctrica por las empuñaduras aisladas, ya que el portacuchillas podría llegar a dañar el cable de red.** El contacto con conductores bajo tensión puede hacer que las partes metálicas de la herramienta eléctrica le provoquen una descarga eléctrica.

► **Sujete y asegure firmemente la pieza de trabajo a una base estable con unas mordazas o algo similar.** Si solamente sujeta la pieza de trabajo con la mano o presionándola contra su cuerpo, la sujeción es insegura y Ud. puede entonces llegar a perder el control.

► **Utilice unos aparatos de exploración adecuados para detectar posibles tuberías de agua y gas o cables eléctricos ocultos, o consulte a la compañía local que le abastece con energía.** El contacto con cables eléctricos puede electrocutarle o causar un incendio. Al dañar las tuberías de gas, ello puede dar lugar a una explosión. La perforación de una tubería de agua puede redundar en daños materiales o provocar una electrocución.

- ▶ **No introduzca los dedos en la boca de aspiración de virutas.** Podría lesionarse con las piezas en rotación.
 - ▶ **Solamente aproxime la herramienta eléctrica en funcionamiento contra la pieza de trabajo.** En caso contrario puede que retroceda bruscamente el aparato al engancharse el útil en la pieza de trabajo.
 - ▶ **Trabaje siempre guiando el cepillo de manera que la base de cepillar asiente plana sobre la pieza de trabajo.** En caso contrario podría ladearse el cepillo y lesionarlo.
 - ▶ **Jamás cepille sobre objetos metálicos, clavos o tornillos.** Ello podría dañar la cuchilla y el portacuchillas y ocasionar unas vibraciones excesivas.
 - ▶ **El enchufe macho de conexión, debe ser conectado solamente a un enchufe hembra de las mismas características técnicas del enchufe macho en materia.**
- 17 Tornillo de sujeción del ángulo de fijación de cuchilla HSS
 - 18 Dispositivo para afilado de cuchillas HSS
 - 19 Plantilla para ajuste de cuchillas HSS
 - 20 Cuchilla HM/TC*
 - 21 Tope paralelo
 - 22 Escala para ancho de rebaje
 - 23 Tuerca de sujeción para ajuste del ancho de rebaje
 - 24 Tornillo de sujeción del tope paralelo/tope para ángulos
 - 25 Tope para ángulos*
 - 26 Tuerca de sujeción para ajuste angular*
 - 27 Tornillo de sujeción de tope de profundidad para rebajes*
 - 28 Tope de profundidad para rebajes*
 - 29 Zapata de reposo
 - 30 Correa motriz
 - 31 Polea grande
 - 32 Polea pequeña
 - 33 Empuñadura (zona de agarre aislada)

Descripción y prestaciones del producto



Lea íntegramente estas advertencias de peligro e instrucciones. En caso de no atenderse a las advertencias de peligro e instrucciones siguientes, ello puede ocasionar una descarga eléctrica, un incendio y/o lesión grave.

Despliegue y mantenga abierta la solapa con la imagen del aparato mientras lee las instrucciones de manejo.

Utilización reglamentaria

La herramienta eléctrica ha sido diseñada para cepillar sobre una base firme piezas de madera como, p. ej., vigas y tablas. Además, es adecuada para biselar bordes y cepillar rebajes.

Componentes principales

La numeración de los componentes está referida a la imagen de la herramienta eléctrica en la página ilustrada.

- 1 Escala para ajuste del grosor de viruta
- 2 Botón giratorio para ajuste del grosor de viruta (zona de agarre aislada)
- 3 Expulsor de virutas
- 4 Tecla de enclavamiento del interruptor de conexión/desconexión
- 5 Interruptor de conexión/desconexión
- 6 Tornillo para cubierta de la correa
- 7 Cubierta de la correa
- 8 Base de cepillar
- 9 Ranuras en V
- 10 Llave macho Torx
- 11 Tornillo de sujeción de la mordaza
- 12 Mordaza
- 13 Rodillo portacuchillas
- 14 Ranura guía de la cuchilla
- 15 Cuchilla HSS
- 16 Ángulo de fijación de cuchilla HSS

*Los accesorios descritos e ilustrados no corresponden al material que se adjunta de serie. La gama completa de accesorios opcionales se detalla en nuestro programa de accesorios.

Datos técnicos

Cepillo	GHO 6500	
Nº de artículo		0 601 596 0..
Potencia absorbida nominal	W	650
Revoluciones en vacío	min ⁻¹	16500
Grosor de viruta	mm	0 – 2,6
Profundidad de rebaje	mm	0 – 9
Ancho de cepillado, máx.	mm	82
Peso según EPTA-Procedure 01:2014	kg	2,8
Clase de protección		□/II

Estos datos son válidos para una tensión nominal de [U] 230 V. Los valores pueden variar para otras tensiones y en ejecuciones específicas para ciertos países.

Información sobre ruidos y vibraciones

Valores de emisión de ruidos determinados según EN 60745-2-14.

El nivel de presión sonora típico del aparato, determinado con un filtro A, asciende a: Nivel de presión sonora 86 dB(A); nivel de potencia acústica 97 dB(A). Tolerancia K = 3 dB.

¡Usar unos protectores auditivos!

Nivel total de vibraciones a_h (suma vectorial de tres direcciones) y tolerancia K determinados según EN 60745-2-14:

$$a_h = 5,5 \text{ m/s}^2, K = 1,5 \text{ m/s}^2.$$

El nivel de vibraciones indicado en estas instrucciones ha sido determinado según el procedimiento de medición fijado en la norma EN 60745 y puede servir como base de comparación con otras herramientas eléctricas. También es adecuado para estimar provisionalmente la sollicitación experimentada por las vibraciones.

28 | Español

El nivel de vibraciones indicado ha sido determinado para las aplicaciones principales de la herramienta eléctrica. Por ello, el nivel de vibraciones puede ser diferente si la herramienta eléctrica se utiliza para otras aplicaciones, con accesorios diferentes, con útiles divergentes, o si el mantenimiento de la misma fuese deficiente. Ello puede suponer un aumento drástico de la solicitación por vibraciones durante el tiempo total de trabajo.

Para determinar con exactitud la solicitación experimentada por las vibraciones, es necesario considerar también aquellos tiempos en los que el aparato esté desconectado, o bien, esté en funcionamiento, pero sin ser utilizado realmente. Ello puede suponer una disminución drástica de la solicitación por vibraciones durante el tiempo total de trabajo.

Fije unas medidas de seguridad adicionales para proteger al usuario de los efectos por vibraciones, como por ejemplo: Mantenimiento de la herramienta eléctrica y de los útiles, conservar calientes las manos, organización de las secuencias de trabajo.

Declaración de conformidad



Declaramos bajo nuestra exclusiva responsabilidad, que el producto descrito en los "Datos técnicos" cumple con todas las disposiciones correspondientes de las directivas 2011/65/UE, hasta el 19 de abril de 2016: 2004/108/CE, desde el 20 de abril de 2016: 2014/30/UE, 2006/42/CE inclusive sus modificaciones y está en conformidad con las siguientes normas: EN 60745-1, EN 60745-2-14, EN 50581.

Expediente técnico (2006/42/CE) en:

Robert Bosch GmbH, PT/ETM9,

70764 Leinfelden-Echterdingen, GERMANY

Henk Becker	Helmut Heinzelmann
Executive Vice President	Head of Product Certification
Engineering	PT/ETM9

PPA
 i.v. 

Robert Bosch GmbH, Power Tools Division
70764 Leinfelden-Echterdingen, GERMANY
Leinfelden, 19.11.2015

Montaje

► **Antes de cualquier manipulación en la herramienta eléctrica, sacar el enchufe de red de la toma de corriente.**

Selección de la cuchilla

La herramienta eléctrica puede venir equipada con diferentes cuchillas.

De acuerdo al equipamiento de serie de la herramienta eléctrica, puede aplicarse el kit de transformación correspondiente (accesorio especial) para utilizar la cuchilla en la respectiva ejecución (HSS o HM/TC).

Siempre cambie ambas cuchillas a la vez para evitar que se puedan generar vibraciones debido a un desequilibrio, lo cual mermaría la vida útil de la herramienta eléctrica.

Cambio de las cuchillas HSS

► **Tenga cuidado al cambiar las cuchillas. No sujete las cuchillas por los lados con filo.** Podría lesionarse con los cantos afilados.

Desmontaje de las cuchillas (ver figuras A – C)

- Para sustituir las cuchillas, gire el rodillo portacuchillas **13** de manera que la mordaza **12** quede paralela a la base de cepillar **8**.
- Afloje los 3 tornillos de sujeción **11** con la llave macho Torx **10** y retire la mordaza **12**.
- Empuje hacia fuera el ángulo de fijación **16** junto con la cuchilla **15** para sacarlo del rodillo portacuchillas **13** y de la ranura guía **14**, respectivamente.
- Gire 180° el rodillo portacuchillas y desmonte la otra cuchilla.

Observación: Antes de sustituir o reafilarse las cuchillas retire primero el ángulo de fijación **16** aflojando para ello los tornillos de sujeción **17**.

Reafilado de cuchillas HSS (ver figura D)

Utilizando el dispositivo de afilar **18** (accesorio especial) en combinación con una piedra de afilar de tipo comercial puede Ud. reafilarse las cuchillas HSS desgastadas o melladas.

Inserte ambas cuchillas en el dispositivo de afilar y sujételas con el tornillo de mariposa. Preste atención a haber introducido hasta el tope ambas cuchillas.

Deslice uniformemente sobre la piedra de afilar el dispositivo de afilar con las cuchillas montadas, ejerciendo una ligera presión.

Observación: Las cuchillas deberán reafilarse como máximo 6 mm hasta la anchura mínima de 23 mm. A continuación deberán sustituirse ambas cuchillas.

Montaje de las cuchillas (ver figuras E – F)

Antes de montar cuchillas nuevas o reafiladas limpie el rodillo portacuchillas **13** y, si procede, las cuchillas **15** y el ángulo de fijación **16**. Si a las cuchillas se ha adherido resina, límpielas con alcohol o petróleo.

Observación: Las cuchillas nuevas o reafiladas deberán ajustarse siempre a la altura correcta antes de montarlas.

Para ajustar la altura de las cuchillas deberá emplearse la plantilla de ajuste **19** (accesorio especial). Coloque la cuchilla **15** y el ángulo de fijación **16** sobre la plantilla de ajuste. Observe que el ángulo de fijación **16** quede alojado en la ranura prevista para tal fin. Presione la cuchilla **15** hasta el tope y sujete el ángulo de fijación **16** en esa posición con los tornillos de sujeción **17**. De esta manera se consigue automáticamente un ajuste de altura correcto.

La cuchilla deberá montarse cuidando que quede **centrada con la base de cepillar 8**. A continuación, apriete firmemente los 3 tornillos de sujeción **11** con la llave macho Torx **10**. Al realizar esto respete el orden de apriete (① ② ③) indicado en la mordaza **12**.

Observación: Antes de la puesta en funcionamiento verifique la sujeción firme de los tornillos de sujeción **11**. Gire a mano el rodillo portacuchillas **13** para asegurarse de que las cuchillas no rocen en ninguna parte.

Cambio de las cuchillas HM/TC

- **Tenga cuidado al cambiar las cuchillas. No sujete las cuchillas por los lados con filo.** Podría lesionarse con los cantos afilados.

Solamente utilice cuchillas HM/TC originales Bosch.

Las cuchillas de metal duro (HM/TC), por ser reversibles, disponen de dos filos. Si ambos filos estuviesen mellados, es necesario sustituir las cuchillas **20**. Las cuchillas HM/TC no deberán reafilarse.

Desmontaje de las cuchillas (ver figuras G – H)

- Para darles la vuelta o sustituir las cuchillas, gire el rodillo portacuchillas **13** de manera que la mordaza **12** quede paralela a la base de cepillar **8**.
- Afloje aprox. 1 – 2 vueltas los 3 tornillos de sujeción **11** con la llave macho Torx **10**. No es necesario retirar la mordaza **12**.
- Gire ligeramente el rodillo portacuchillas **13** y saque la cuchilla **20** del mismo, empujándola lateralmente con una pieza de madera.
- Gire 180° el rodillo portacuchillas y desmonte la otra cuchilla.

Montaje de las cuchillas (ver figuras I – J)

La ranura guía que llevan las cuchillas garantiza un ajuste de altura uniforme al cambiar o darle la vuelta a las mismas.

Si procede, limpie el alojamiento de la cuchilla en el rodillo portacuchillas **13** y la propia cuchilla **20**.

Al montar la cuchilla observe que ésta quede perfectamente alojada en la guía prevista para tal fin en el rodillo portacuchillas **13**.

La cuchilla deberá montarse cuidando que quede **centrada con la base de cepillar 8**. A continuación, apriete firmemente los 3 tornillos de sujeción **11** con la llave macho Torx **10**. Al realizar esto respete el orden de apriete (①②③) indicado en la mordaza **12**.

Observación: Antes de la puesta en funcionamiento verifique la sujeción firme de los tornillos de sujeción **11**. Gire a mano el rodillo portacuchillas **13** para asegurarse de que las cuchillas no rocen en ninguna parte.

Aplicación de kits de transformación

Transformación de HSS a HM/TC

El kit de transformación 2 607 001 399 (ver accesorios especiales) posibilita el montaje de cuchillas HM/TC en cepillos equipados con cuchillas HSS.

- Afloje y retire la mordaza **12**.
- Empuje hacia fuera el ángulo de fijación **16** junto con la cuchilla **15** para sacarlo del rodillo portacuchillas **13** y de la ranura guía **14**, respectivamente.
- Introduzca el kit de transformación 2 607 001 399 en la ranura guía **14**.
- Coloque la mordaza **12** y enrosque, sin apretarlos todavía, los tornillos de sujeción **11**.
- Introduzca lateralmente la cuchilla HM/TC en el alojamiento para la misma.

- La cuchilla deberá montarse cuidando que quede **centrada con la base de cepillar 8**. A continuación, apriete firmemente los 3 tornillos de sujeción **11** con la llave macho Torx **10**. Al realizar esto respete el orden de apriete (①②③) indicado en la mordaza **12**.

Transformación de HM/TC a HSS

El kit de transformación 2 607 001 398 (ver accesorios especiales) posibilita el montaje de cuchillas HSS en cepillos equipados con cuchillas HM/TC.

- Afloje los 3 tornillos de sujeción **11** con la llave macho Torx **10** y retire la mordaza **12**.
- Empuje hacia fuera el ángulo de fijación **16** junto con la cuchilla **15** para sacarlo del rodillo portacuchillas **13** y de la ranura guía **14**, respectivamente.
- Introduzca el kit de transformación 2 607 001 398 en la ranura guía **14** orientándolo de manera que quede **centrado con la base de cepillar 8**.
- Coloque la mordaza **12** y apriete firmemente los 3 tornillos de sujeción **11** con la llave macho Torx **10**. Al realizar esto respete el orden de apriete (①②③) indicado en la mordaza **12**.

Aspiración de polvo y virutas

- El polvo de ciertos materiales como, pinturas que contengan plomo, ciertos tipos de madera y algunos minerales y metales, puede ser nocivo para la salud. El contacto y la inspiración de estos polvos pueden provocar en el usuario o en las personas circundantes reacciones alérgicas y/o enfermedades respiratorias.

Ciertos polvos como los de roble, encina y haya son considerados como cancerígenos, especialmente en combinación con los aditivos para el tratamiento de la madera (cromatos, conservantes de la madera). Los materiales que contengan amianto solamente deberán ser procesados por especialistas.

- A ser posible utilice un equipo para aspiración de polvo apropiado para el material a trabajar.
- Observe que esté bien ventilado el puesto de trabajo.
- Se recomienda una mascarilla protectora con un filtro de la clase P2.

Observe las prescripciones vigentes en su país sobre los materiales a trabajar.

Limpie con regularidad el expulsor de virutas **3**. Utilice una herramienta adecuada para la limpieza de un expulsor de virutas obturado, p. ej. un pedazo de madera, aire comprimido, etc.

- **No introduzca los dedos en la boca de aspiración de virutas.** Podría lesionarse con las piezas en rotación.

Para garantizar una aspiración óptima utilice siempre un equipo de aspiración externo o un saco colector de polvo y virutas.

Operación

Modos de operación

Ajuste del grosor de viruta

El botón giratorio **2** permite ajustar de forma continua el grosor de viruta de 0 – 2,6 mm conforme a la escala **1** (división de la escala = 0,1 mm).

30 | Español

Zapata de reposo (ver figura N)

La zapata de reposo **29** permite depositar la herramienta eléctrica directamente después del trabajo, sin correr peligro de que se dañen la pieza de trabajo ni las cuchillas. Al trabajar, la zapata de reposo **29** es abatida hacia arriba, lo cual permite asentar la parte posterior de la base de cepillar **8**.

Puesta en marcha

- **¡Observe la tensión de red! La tensión de alimentación deberá coincidir con las indicaciones en la placa de características de la herramienta eléctrica. Las herramientas eléctricas marcadas con 230 V pueden funcionar también a 220 V.**

Conexión/desconexión

Para ahorrar energía, solamente conecte la herramienta eléctrica cuando vaya a utilizarla.

Para la **puesta en marcha** de la herramienta eléctrica accionar y mantener en esa posición el interruptor de conexión/desconexión **5**.

Para **retener** el interruptor de conexión/desconexión **5** una vez accionado, presionar la tecla de enclavamiento **4**.

Para **desconectar** la herramienta eléctrica suelte el interruptor de conexión/desconexión **5**, o en caso de estar enclavado con la tecla **4**, presione brevemente y suelte a continuación el interruptor de conexión/desconexión **5**.

Instrucciones para la operación

- **Antes de cualquier manipulación en la herramienta eléctrica, sacar el enchufe de red de la toma de corriente.**

Proceso de cepillado (ver figura N)

Ajuste el grosor de viruta deseado y, seguidamente, asiente tan sólo la parte delantera de la base de cepillar **8** de la herramienta eléctrica sobre la pieza de trabajo.

- **Solamente aproxime la herramienta eléctrica en funcionamiento contra la pieza de trabajo.** En caso contrario puede que retroceda bruscamente el aparato al engancharse el útil en la pieza de trabajo.

Conecte la herramienta eléctrica y guíela con avance uniforme sobre la superficie a trabajar.

Para obtener superficies de gran calidad únicamente trabaje con un avance reducido, ejerciendo presión contra el centro de la base de cepillar.

Al trabajar materiales duros como, p. ej., madera dura, así como al cepillar con el ancho máximo, ajuste tan sólo un grosor de viruta reducido y disminuya, dado el caso, la velocidad de avance.

Un avance excesivo reduce la calidad de la superficie y puede provocar rápidamente una obstrucción en la boca de aspiración de virutas.

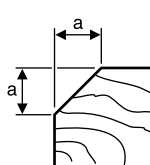
Únicamente unas cuchillas afiladas permiten conseguir un buen rendimiento en el arranque de material, además de cuidar la herramienta eléctrica.

La zapata de reposo integrada **29** permite seguir cepillando en cualquier punto de la pieza en el que se hubiese interrumpido este trabajo:

- Con la zapata de reposo abatida hacia abajo, asiente la herramienta eléctrica sobre la pieza de trabajo en aquel punto a partir del cual desee continuar cepillando.
- Conecte la herramienta eléctrica.
- Concentre la presión de aplicación sobre la parte delantera de la base de cepillar, y vaya desplazando lentamente hacia delante la herramienta eléctrica (1). Ello hace que la zapata de reposo sea abatida hacia arriba (2), de forma que la parte posterior de la base de cepillar asiente nuevamente contra la pieza de trabajo.
- Guíe la herramienta eléctrica con un avance uniforme sobre la superficie a trabajar (3).

Biselado de cantos (ver figura O)

Las ranuras en V que lleva la base de cepillar delantera permiten biselar las esquinas de la pieza de trabajo rápida y sencillamente. Utilice la ranura en V correspondiente de acuerdo al ancho de biselado deseado. Para ello, aloje la esquina de la pieza de trabajo en la ranura en V del cepillo y guíe el cepillo a lo largo de la misma.



Ranura utilizada	Medida a (mm)
Ninguna	0 - 4
Pequeña	2 - 6
Mediana	4 - 9
Grande	6 - 10

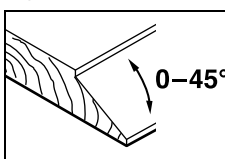
Cepillado con tope paralelo/tope para ángulos (ver figuras K - M)

Fije el tope paralelo **21** o el tope para ángulos **25** a la herramienta eléctrica con el tornillo de sujeción **24**. Si su aplicación lo requiere, monte el tope de profundidad para rebajes **28** en la herramienta eléctrica con el tornillo de sujeción **27**.

Afloje la tuerca de sujeción **23** y ajuste el ancho de rebaje deseado en la escala **22**. Apriete la tuerca de sujeción **23**.

Ajuste correspondientemente la profundidad de rebaje deseada en el tope de profundidad para rebajes **28**.

Efectúe el proceso de cepillado tantas veces como sea necesario hasta conseguir la profundidad de rebaje deseada. Guíe el cepillo ejerciendo una presión lateral.

Cepillado de superficies inclinadas con el tope para ángulos

Para el cepillado inclinado de rebajes y superficies ajuste el ángulo de inclinación precisado con el ajuste angular **26**.

Mantenimiento y servicio**Mantenimiento y limpieza**

- **Antes de cualquier manipulación en la herramienta eléctrica, sacar el enchufe de red de la toma de corriente.**
- **Mantenga limpia la herramienta eléctrica y las rejillas de refrigeración para trabajar con eficacia y seguridad.**

Cuide que la zapata de reposo **29** siempre pueda girar libremente y límpiela con regularidad.

Si el desgaste de las escobillas es excesivo, la herramienta eléctrica se desconecta automáticamente. La herramienta eléctrica deberá enviarse para su mantenimiento a uno de los servicios técnicos que se indican bajo el apartado "Servicio técnico y atención al cliente".

La sustitución de un cable de conexión deteriorado deberá ser realizada por Bosch o por un servicio técnico autorizado para herramientas eléctricas Bosch con el fin de garantizar la seguridad del aparato.

Cambio de la correa motriz (ver figuras P - Q)

Desenrosque completamente el tornillo **6** y retire la cubierta de la correa **7**. Desmonte la correa motriz desgastada **30**.

Antes de montar la correa motriz **30** nueva limpie ambas poleas **31** y **32**.

Primeramente coloque la correa motriz **30** nueva sobre la polea pequeña **32**, y a continuación presione la correa motriz **30** sobre la polea grande **31** mientras gira la misma a mano.

Observe que las estrías longitudinales de la correa motriz **30** queden perfectamente alojadas en las ranuras de las poleas **31** y **32**.

Monte la cubierta de la correa **7** y apriete firmemente el tornillo **6**.

Servicio técnico y atención al cliente

El servicio técnico le asesorará en las consultas que pueda Ud. tener sobre la reparación y mantenimiento de su producto, así como sobre piezas de recambio. Los dibujos de despiece e informaciones sobre las piezas de recambio los podrá obtener también en internet bajo:

www.bosch-pt.com

Nuestro equipo de asesores técnicos le orientará gustosamente en cuanto a la adquisición, aplicación y ajuste de los productos y accesorios.

Para cualquier consulta o pedido de piezas de repuesto es imprescindible indicar el nº de artículo de 10 dígitos que figura en la placa de características del producto.

España

Robert Bosch España S.L.U.
Departamento de ventas Herramientas Eléctricas
C/Hermanos García Noblejas, 19
28037 Madrid

Para efectuar su pedido online de recambios o pedir la recogida para la reparación de su máquina, entre en la página www.herramientasbosch.net.

Tel. Asesoramiento al cliente: 902 531 553

Fax: 902 531554

Venezuela

Robert Bosch S.A.
Final Calle Vargas. Edf. Centro Berimer P.B.
Boleita Norte
Caracas 107
Tel.: (0212) 2074511

México

Robert Bosch S. de R.L. de C.V.
Calle Robert Bosch No. 405 C.P. 50071
Zona Industrial, Toluca - Estado de México
Tel. Interior: (01) 800 6271286
Tel. D.F.: 52843062
E-Mail: arturo.fernandez@mx.bosch.com

Argentina

Robert Bosch Argentina S.A.
Av. Córdoba 5160
C1414BAW Ciudad Autónoma de Buenos Aires
Atención al Cliente
Tel.: (0810) 5552020
E-Mail: herramientas.bosch@ar.bosch.com

Perú

Robert Bosch S.A.C.
Av. Primavera 781, Urb. Chacarilla, San Borja (Edificio Aldo)
Buzón Postal Lima 41 - Lima
Tel.: (01) 2190332

Chile

Robert Bosch S.A.
Calle El Cacique
0258 Providencia - Santiago
Tel.: (02) 2405 5500

Ecuador

Robert Bosch Sociedad Anonima Ecuabosch
Av. Las Monjas nº 10 y Carlos J. Arosamena
Guayaquil - Ecuador
Tel. (04) 220 4000
Email: atencion.cliente@ec.bosch.com

Eliminación

Recomendamos que las herramientas eléctricas, accesorios y embalajes sean sometidos a un proceso de recuperación que respete el medio ambiente.

¡No arroje las herramientas eléctricas a la basura!

Sólo para los países de la UE:



Conforme a la Directiva Europea 2012/19/UE sobre aparatos eléctricos y electrónicos inservibles, tras su transposición en ley nacional, deberán acumularse por separado las herramientas eléctricas para ser sometidas a un reciclaje ecológico.

Reservado el derecho de modificación.



El símbolo es solamente válido, si también se encuentra sobre la placa de características del producto/fabricado.

Português

Indicações de segurança

Indicações gerais de advertência para ferramentas elétricas

⚠ ATENÇÃO Devem ser lidas todas as indicações de advertência e todas as instruções.

O desrespeito das advertências e instruções apresentadas abaixo pode causar choque elétrico, incêndio e/ou graves lesões.

Guarde bem todas as advertências e instruções para futura referência.

O termo “Ferramenta elétrica” utilizado a seguir nas indicações de advertência, refere-se a ferramentas elétricas operadas com corrente de rede (com cabo de rede) e a ferramentas elétricas operadas com acumulador (sem cabo de rede).

Segurança da área de trabalho

- ▶ **Mantenha a sua área de trabalho sempre limpa e bem iluminada.** Desordem ou áreas de trabalho insuficientemente iluminadas podem levar a acidentes.
- ▶ **Não trabalhar com a ferramenta elétrica em áreas com risco de explosão, nas quais se encontrem líquidos, gases ou pós inflamáveis.** Ferramentas elétricas produzem faíscas, que podem inflamar pós ou vapores.
- ▶ **Manter crianças e outras pessoas afastadas da ferramenta elétrica durante a utilização.** No caso de distração é possível que perca o controlo sobre o aparelho.

Segurança elétrica

- ▶ **A ficha de conexão da ferramenta elétrica deve caber na tomada. A ficha não deve ser modificada de maneira alguma. Não utilizar uma ficha de adaptação junto com ferramentas elétricas protegidas por ligação à terra.** Fichas não modificadas e tomadas apropriadas reduzem o risco de um choque elétrico.
- ▶ **Evitar que o corpo possa entrar em contacto com superfícies ligadas à terra, como tubos, aquecimentos, fogões e frigoríficos.** Há um risco elevado devido a choque elétrico, se o corpo estiver ligado à terra.
- ▶ **Manter o aparelho afastado de chuva ou humidade.** A infiltração de água numa ferramenta elétrica aumenta o risco de choque elétrico.
- ▶ **Não deverá utilizar o cabo para outras finalidades. Jamais utilizar o cabo para transportar a ferramenta elétrica, para pendurá-la, nem para puxar a ficha da tomada. Manter o cabo afastado de calor, óleo, cantos afiados ou partes do aparelho em movimento.** Cabos danificados ou emaranhados aumentam o risco de um choque elétrico.
- ▶ **Se trabalhar com uma ferramenta elétrica ao ar livre, só deverá utilizar cabos de extensão apropriados para áreas exteriores.** A utilização de um cabo de extensão apropriado para áreas exteriores reduz o risco de um choque elétrico.

- ▶ **Se não for possível evitar o funcionamento da ferramenta elétrica em áreas húmidas, deverá ser utilizado um disjuntor de corrente de avaria.** A utilização de um disjuntor de corrente de avaria reduz o risco de um choque elétrico.

Segurança de pessoas

- ▶ **Esteja atento, observe o que está a fazer e tenha prudência ao trabalhar com a ferramenta elétrica. Não utilizar uma ferramenta elétrica quando estiver fatigado ou sob a influência de drogas, álcool ou medicamentos.** Um momento de descuido ao utilizar a ferramenta elétrica, pode levar a lesões graves.
- ▶ **Utilizar equipamento de proteção pessoal e sempre óculos de proteção.** A utilização de equipamento de proteção pessoal, como máscara de proteção contra pó, sapatos de segurança antiderrapantes, capacete de segurança ou proteção auricular, de acordo com o tipo e aplicação da ferramenta elétrica, reduz o risco de lesões.
- ▶ **Evitar uma colocação em funcionamento involuntária. Assegure-se de que a ferramenta elétrica esteja desligada, antes de conectá-la à alimentação de rede e/ou ao acumulador, antes de levantá-la ou de transportá-la.** Se tiver o dedo no interruptor ao transportar a ferramenta elétrica ou se o aparelho for conectado à alimentação de rede enquanto estiver ligado, poderão ocorrer acidentes.
- ▶ **Remover ferramentas de ajuste ou chaves de boca antes de ligar a ferramenta elétrica.** Uma ferramenta ou chave que se encontre numa parte do aparelho em movimento pode levar a lesões.
- ▶ **Evite uma posição anormal. Mantenha uma posição firme e mantenha sempre o equilíbrio.** Desta forma é mais fácil controlar a ferramenta elétrica em situações inesperadas.
- ▶ **Usar roupa apropriada. Não usar roupa larga nem joias. Mantenha os cabelos, roupas e luvas afastadas de partes em movimento.** Roupas frouxas, cabelos longos ou joias podem ser agarrados por peças em movimento.
- ▶ **Se for possível montar dispositivos de aspiração ou de recolha, assegure-se de que estejam conectados e utilizados corretamente.** A utilização de uma aspiração de pó pode reduzir o perigo devido ao pó.

Utilização e manuseio cuidadoso de ferramentas elétricas

- ▶ **Não sobrecarregue o aparelho. Utilize a ferramenta elétrica apropriada para o seu trabalho.** É melhor e mais seguro trabalhar com a ferramenta elétrica apropriada na área de potência indicada.
- ▶ **Não utilizar uma ferramenta elétrica com um interruptor defeituoso.** Uma ferramenta elétrica que não pode mais ser ligada nem desligada, é perigosa e deve ser reparada.
- ▶ **Puxar a ficha da tomada e/ou remover o acumulador antes de executar ajustes no aparelho, de substituir acessórios ou de guardar o aparelho.** Esta medida de segurança evita o arranque involuntário da ferramenta elétrica.

- ▶ **Guardar ferramentas elétricas não utilizadas fora do alcance de crianças. Não permita que pessoas que não estejam familiarizadas com o aparelho ou que não tenham lido estas instruções, utilizem o aparelho.** Ferramentas elétricas são perigosas se forem utilizadas por pessoas inesperientes.
- ▶ **Tratar a ferramenta elétrica com cuidado. Controlar se as partes móveis do aparelho funcionam perfeitamente e não emperram, e se há peças quebradas ou danificadas que possam prejudicar o funcionamento da ferramenta elétrica. Permitir que peças danificadas sejam reparadas antes da utilização.** Muitos acidentes têm como causa, a manutenção insuficiente de ferramentas elétricas.
- ▶ **Manter as ferramentas de corte afiadas e limpas.** Ferramentas de corte cuidadosamente tratadas e com cantos de corte afiados emperram com menos frequência e podem ser conduzidas com maior facilidade.
- ▶ **Utilizar a ferramenta elétrica, acessórios, ferramentas de aplicação, etc. conforme estas instruções. Considerar as condições de trabalho e a tarefa a ser executada.** A utilização de ferramentas elétricas para outras tarefas a não ser as aplicações previstas, pode levar a situações perigosas.

Serviço

- ▶ **Só permita que o seu aparelho seja reparado por pessoal especializado e qualificado e só com peças de reposição originais.** Desta forma é assegurado o funcionamento seguro do aparelho.

Indicações de segurança para plainas

- ▶ **Esperar até o veio da lâmina parar, antes de depositar a ferramenta elétrica.** Se o veio da lâmina rotativa estiver descoberto, ele poderá emperrar na superfície e levar à perda de controlo, assim como a lesões.
- ▶ **Segurar a ferramenta elétrica pelas superfícies isoladas do punho, pois o veio da lâmina pode atingir o próprio cabo de rede.** O contacto com um cabo sob tensão também pode colocar sob tensão as peças metálicas do aparelho e levar a um choque elétrico.
- ▶ **Fixar a peça a ser trabalhada com sargentos, ou de outra maneira, a uma base firme.** Se a peça a ser trabalhada for segurada com a mão ou apoiada contra o seu próprio corpo, ela permanecerá instável, levando à perda de controlo.
- ▶ **Utilizar detetores apropriados, para encontrar cabos escondidos, ou consulte a companhia elétrica local.** O contacto com cabos elétricos pode provocar fogo e choques elétricos. Danos em tubos de gás podem levar à explosão. A penetração num cano de água causa danos materiais ou pode provocar um choque elétrico.
- ▶ **Não colocar as mãos na expulsão de aparas.** Poderá ser ferido pelas peças em rotação.
- ▶ **Só conduzir a ferramenta elétrica no sentido da peça a ser trabalhada quando estiver ligada.** Caso contrário há risco de um contragolpe, se a ferramenta de aplicação se engancha na peça a ser trabalhada.

- ▶ **Sempre segurar a plaina de modo que a sola da plaina sempre esteja completamente apoiada sobre a peça a ser trabalhada.** Caso contrário, a plaina poderá ser emperrada e provocar lesões.
- ▶ **Jamais aplinar objetos metálicos, nem pregos e parafusos.** As lâminas e o veio da lâmina podem ser danificados e levar a elevadas vibrações.

Descrição do produto e da potência



Devem ser lidas todas as indicações de advertência e todas as instruções. O desrespeito das advertências e instruções apresentadas abaixo pode causar choque elétrico, incêndio e/ou graves lesões.

Abriir a página basculante contendo a apresentação do aparelho, e deixar esta página aberta enquanto estiver lendo a instrução de serviço.

Utilização conforme as disposições

A ferramenta elétrica é destinada para aplainar materiais de madeira, como p. ex. vigas e tábuas, sobre uma base firme. Ela também é apropriada para chanfrar arestas e para ensamblar.

Componentes ilustrados

A numeração dos componentes ilustrados refere-se à apresentação da ferramenta elétrica na página de esquemas.

- 1 Escala da profundidade do rebaixo
- 2 Botão giratório para o ajuste da profundidade de corte (superfície isolada)
- 3 Expulsão de aparas
- 4 Tecla de fixação para o interruptor de ligar-desligar
- 5 Interruptor de ligar-desligar
- 6 Parafuso da cobertura da correia
- 7 Cobertura da correia
- 8 Sola de aplainar
- 9 Ranhuras em V
- 10 Chave Torx
- 11 Parafuso de fixação para mordente de aperto
- 12 Mordente de aperto
- 13 Ponta da lâmina
- 14 Ranhura de guia para lâmina de aplainar
- 15 Lâmina de aplainar HSS
- 16 Arco de suporte da lâmina de aplainar HSS
- 17 Parafuso de fixação para arco de suporte da lâmina de aplainar HSS
- 18 Dispositivo de afiar para lâmina de aplainar HSS
- 19 Calibre de regulação para lâmina de aplainar HSS
- 20 Lâmina da plaina HM/TC*
- 21 Limitador paralelo
- 22 Escala para a largura da ranhura
- 23 Porca de fixação para o ajuste da largura da ranhura
- 24 Parafuso de fixação para o limitador paralelo/angular
- 25 Limitador angular*

34 | Português

- 26** Porca de fixação para o ajuste do ângulo*
- 27** Parafuso de fixação para limitador da profundidade de rebaixo*
- 28** Limitador de rebaixo*
- 29** Patim de descanso
- 30** Correia de acionamento
- 31** Roda grande da correia
- 32** Roda pequena da correia
- 33** Punho (superfície isolada)

*Acessórios apresentados ou descritos não pertencem ao volume de fornecimento padrão. Todos os acessórios encontram-se no nosso programa de acessórios.

Dados técnicos

Plaina	GHO 6500	
N.º do produto		0 601 596 0..
Potência nominal consumida	W	650
N.º de rotações em ponto morto	min ⁻¹	16 500
Profundidade de corte	mm	0 - 2,6
Profundidade da ranhura	mm	0 - 9
máx. largura da plaina	mm	82
Peso conforme EPTA-Procedure 01:2014	kg	2,8
Classe de proteção		□/II

As indicações valem para tensões nominais [U] de 230 V. Estas indicações podem variar dependendo de tensões inferiores e dos modelos específicos dos países.

Informação sobre ruídos/vibrações

Os valores de emissão de ruído determinados de acordo com EN 60745-2-14.

O nível de ruído avaliado como A do aparelho é tipicamente: Nível de pressão acústica 86 dB(A); Nível de potência acústica 97 dB(A). Incerteza K = 3 dB.

Usar proteção auricular!

Totais valores de vibrações a_h (soma dos vetores de três direções) e incerteza K averiguada conforme EN 60745-2-14:

$$a_h = 5,5 \text{ m/s}^2, K = 1,5 \text{ m/s}^2.$$

O nível de vibrações indicado nestas instruções foi medido de acordo com um processo de medição normalizado pela norma EN 60745 e pode ser utilizado para a comparação de ferramentas elétricas. Ele também é apropriado para uma avaliação provisória da carga de vibrações.

O nível de vibrações indicado representa as aplicações principais da ferramenta elétrica. Se, contudo, a ferramenta elétrica for utilizada para outras aplicações, com acessórios diferentes, com outras ferramentas de trabalho ou com manutenção insuficiente, é possível que o nível de vibrações seja diferente. Isto pode aumentar sensivelmente a carga de vibrações para o período completo de trabalho.

Para uma estimativa exata da carga de vibrações, também deveriam ser considerados os períodos nos quais o aparelho está desligado ou funciona, mas não está sendo utilizado. Isto pode reduzir a carga de vibrações durante o completo período de trabalho.

Além disso também deverão ser estipuladas medidas de segurança para proteger o operador contra o efeito de vibrações, como por exemplo: manutenção de ferramentas elétricas e de ferramentas de trabalho, manter as mãos quentes e organização dos processos de trabalho.


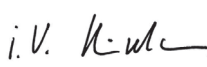
Declaração de conformidade 

Declaramos sob nossa inteira responsabilidade que o produto descrito nos "Dados técnicos" está em conformidade com todas as disposições pertinentes das Diretivas 2011/65/UE, até 19 de abril de 2016: 2004/108/CE, a partir de 20 de abril de 2016: 2014/30/UE, 2006/42/CE incluindo suas alterações, e em conformidade com as seguintes normas: EN 60745-1, EN 60745-2-14, EN 50581.

Processo técnico (2006/42/CE) em:

Robert Bosch GmbH, PT/ETM9,
70764 Leinfelden-Echterdingen, GERMANY

Henk Becker Helmut Heinzelmann
Executive Vice President Head of Product Certification
Engineering PT/ETM9

PPA
 i. V. 

Robert Bosch GmbH, Power Tools Division
70764 Leinfelden-Echterdingen, GERMANY
Leinfelden, 19.11.2015

Montagem

- **Antes de todos trabalhos na ferramenta elétrica deverá puxar a ficha de rede da tomada.**

Seleção da lâmina de aplainar

A ferramenta elétrica pode estar equipada com diferentes lâminas de aplainar.

Através da utilização de conjuntos de conversão (acessórios) podem ser utilizadas, consoante o equipamento básico da ferramenta elétrica, ambas as variantes de lâmina de aplainar (lâmina de aplainar HSS ou HM/TC).

Trocar sempre ambas as lâminas de aplainar na substituição da lâmina, caso contrário cria-se um desequilíbrio nas vibrações, o que pode reduzir a durabilidade da ferramenta elétrica.

Substituição das lâminas de aplainar HSS

- **Cuidado ao trocar a lâmina da plaina. Jamais segurar a lâmina da plaina pelos gumes.** Poderá se ferir nos gumes afiados.

Desmontar a lâmina da plaina (veja figuras A - C)

- Para substituir as lâminas de aplainar, rodar a ponta da lâmina **13**, até que o mordente de aperto **12** fique paralelamente à sola de aplainar **8**.
- Desapertar os 3 parafusos de fixação **11** com a chave Torx **10** e retirar o mordente de aperto **12**.
- Retirar o arco de suporte **16** juntamente com a lâmina de aplainar **15** da ponta da lâmina **13** ou da ranhura de guia **14**.

- Rodar a ponta da lâmina 180° e desmontar a 2.ª lâmina de aplainar.

Nota: Antes de substituir ou reafiar as lâminas de aplainar, retirar o arco de suporte **16** soltando o parafuso de fixação **17**.

Reafiar as lâminas de aplainar HSS (veja figura D)

Usando o dispositivo de afiar **18** (acessórios) e uma pedra de afiar convencional é possível reafiar lâminas de aplainar **HSS** gastas ou rombas.

Colocar ambas as lâminas de aplainar no dispositivo de afiar e fixar as mesmas com o parafuso de orelhas. Certificar-se de que ambas as lâminas de aplainar são inseridas até ao batente. Mover uniformemente as lâminas de aplainar inseridas no dispositivo de afiar e com ligeira pressão sobre a pedra de afiar.

Nota: As lâminas de aplainar podem ser reafiadas no máximo 6 mm numa largura mínima de 23 mm. Depois disso, têm de ser substituídas ambas as lâminas de aplainar.

Montar a lâmina da plaina (veja figuras E – F)

Antes de voltar a colocar lâminas de aplainar novas ou reafiadas, limpar a ponta da lâmina **13** e, se necessário, a lâmina de aplainar **15** e o arco de suporte **16**. Limpar lâminas de aplainar muito resinificadas com álcool desnaturalado ou petróleo.

Nota: Lâminas de aplainar novas ou reafiadas têm de ser sempre ajustadas para a altura certa antes de serem montadas.

Para ajustar a altura das lâminas de aplainar usar o calibre de regulação **19** (acessórios). Colocar a lâmina de aplainar **15** e o arco de suporte **16** sobre o calibre de regulação. Certificar-se de que o arco de suporte **16** engata na ranhura prevista para esse fim. Pressionar a lâmina de aplainar **15** contra o batente e fixar o arco de suporte **16** nesta posição com o parafuso de fixação **17**. Desta forma é obtido automaticamente o ajuste de altura correto.

A lâmina de aplainar tem de ser montada e alinhada no **centro da sola de aplainar 8**. Depois apertar os 3 parafusos de fixação **11** com a chave Torx **10**. Respeitar a sequência de aperto (①②③) indicada no mordente de aperto **12**.

Nota: Verificar antes da colocação em funcionamento o assento correto dos parafusos de fixação **11**. Rodar manualmente a ponta da lâmina **13** e certificar-se de que as lâminas de aplainar não roçam em nenhum lado.

Substituição das lâminas de aplainar HM/TC

- ▶ **Cuidado ao trocar a lâmina da plaina. Jamais segurar a lâmina da plaina pelos gumes.** Poderá se ferir nos gumes afiados.

Só utilizar lâminas de plainas HM/TC originais Bosch.

As lâminas de aplainar de metal duro (HM/TC) têm 2 gumes e podem ser viradas. Se ambas as arestas de corte estiverem rombas, as lâminas de aplainar **20** têm de ser substituídas. A lâmina de aplainar HM/TC não pode ser reafiada.

Desmontar a lâmina da plaina (veja figuras G – H)

- Para virar ou substituir as lâminas de aplainar, rodar a ponta da lâmina **13**, até que o mordente de aperto **12** fique paralelamente à sola de aplainar **8**.
- Desapertar os 3 parafusos de fixação **11** com a chave Torx **10** aprox. 1 – 2 voltas. Não é necessário retirar o mordente de aperto **12**.

- Rodar um pouco a ponta da lâmina e empurrar com uma peça de madeira a lâmina de aplainar **20** lateralmente para fora da ponta da lâmina **13**.
- Rodar a ponta da lâmina 180° e desmontar a 2.ª lâmina de aplainar.

Montar a lâmina da plaina (veja figuras I – J)

A ranhura de guia da lâmina da plaina assegura sempre um ajuste uniforme da altura quando a lâmina da plaina é trocada ou virada.

Se necessário, limpar o assento da lâmina na ponta da lâmina **13** e a lâmina de aplainar **20**.

Durante a montagem da lâmina de aplainar certificar-se de que a mesma assenta sem problemas na guia de suporte da ponta da lâmina **13**.

A lâmina de aplainar tem de ser montada e alinhada no **centro da sola de aplainar 8**. Depois apertar os 3 parafusos de fixação **11** com a chave Torx **10**. Respeitar a sequência de aperto (①②③) indicada no mordente de aperto **12**.

Nota: Verificar antes da colocação em funcionamento o assento correto dos parafusos de fixação **11**. Rodar manualmente a ponta da lâmina **13** e certificar-se de que as lâminas de aplainar não roçam em nenhum lado.

Utilização de conjuntos de conversão

Conversão de HSS para HM/TC

Usando o conjunto de conversão 2 607 001 399 (ver acessórios), as plainas equipadas com lâminas de aplainar HSS podem ser convertidas para lâminas de aplainar HM/TC.

- Soltar e retirar o mordente de aperto **12**.
- Retirar o arco de suporte **16** juntamente com a lâmina de aplainar **15** da ponta da lâmina **13** ou da ranhura de guia **14**.
- Inserir o conjunto de conversão 2 607 001 399 na ranhura de guia **14**.
- Colocar o mordente de aperto **12** e atarraxar os parafusos de fixação **11**, mas não apertar ainda os parafusos.
- Inserir a lâmina de aplainar HM/TC lateralmente no alojamento da lâmina de aplainar.
- A lâmina de aplainar tem de ser montada e alinhada no **centro da sola de aplainar 8**. Depois apertar os 3 parafusos de fixação **11** com a chave Torx **10**. Respeitar a sequência de aperto (①②③) indicada no mordente de aperto **12**.

Conversão de HM/TC para HSS

Usando o conjunto de conversão 2 607 001 398 (ver acessórios), as plainas equipadas com lâminas de aplainar HM/TC podem ser convertidas para lâminas de aplainar HSS.

- Desapertar os 3 parafusos de fixação **11** com a chave Torx **10** e retirar o mordente de aperto **12**.
- Retirar o arco de suporte **16** juntamente com a lâmina de aplainar **15** da ponta da lâmina **13** ou da ranhura de guia **14**.
- Inserir o conjunto de conversão 2 607 001 398 na ranhura de guia **14** e alinhar no **centro da sola de aplainar 8**.
- Colocar o mordente de aperto **12** e apertar os 3 parafusos de fixação **11** com a chave Torx **10**. Respeitar a sequência de aperto (①②③) indicada no mordente de aperto **12**.

36 | Português

Aspiração de pó/de aparas

- ▶ Pó de materiais como por exemplo, tintas que contêm chumbo, alguns tipos de madeira, minerais e metais, podem ser nocivos à saúde. O contacto ou a inalação dos pós pode provocar reações alérgicas e/ou doenças nas vias respiratórias do utilizador ou das pessoas que se encontram por perto.

Certos pós, como por exemplo pó de carvalho e faia são considerados como sendo cancerígenos, especialmente quando juntos com substâncias para o tratamento de madeiras (cromato, preservadores de madeira). Material que contém asbesto só deve ser processado por pessoal especializado.

- Se possível deverá usar um dispositivo de aspiração apropriado para o material.
- Assegurar uma boa ventilação do local de trabalho.
- É recomendável usar uma máscara de proteção respiratória com filtro da classe P2.

Observe as diretivas para os materiais a serem trabalhados, vigentes no seu país.

Limpar regularmente a expulsão de aparas **3**. Usar uma ferramenta adequada para limpar uma expulsão de aparas entupida, p. ex. um pedaço de madeira, ar comprimido, etc.

- ▶ **Não colocar as mãos na expulsão de aparas.** Poderá ser ferido pelas peças em rotação.

Para assegurar uma aspiração otimizada, deverá utilizar sempre um dispositivo de aspiração externo ou um saco de pó/de aparas.

Funcionamento**Tipos de funcionamento****Ajustar a profundidade de corte**

Com o botão giratório **2** é possível ajustar sem escalonamento a profundidade de corte de 0 – 2,6 mm com a escala de profundidade de corte **1** (divisão da escala = 0,1 mm).

Patim de descanso (veja figura N)

Com o patim de descanso **29** é possível depositar a ferramenta elétrica diretamente após o processo de trabalho, sem correr o risco de danificar a peça a ser trabalhada ou a lâmina da plaina. Para o processo de trabalho o patim de descanso **29** é movimentado para cima e a parte de trás da sola da plaina **8** é liberada.

Colocação em funcionamento

- ▶ **Observar a tensão de rede! A tensão da fonte de corrente deve coincidir com a indicada na chapa de identificação da ferramenta elétrica. Ferramentas elétricas marcadas para 230 V também podem ser operadas com 220 V.**

Ligar e desligar

Para poupar energia só deverá ligar a ferramenta elétrica quando ela for utilizada.

Para a **colocação em funcionamento** da ferramenta elétrica deverá pressionar o interruptor de ligar-desligar **5** e manter pressionado.

Para **fixar** o interruptor de ligar-desligar **5** deverá premir a tecla de fixação **4**.

Para **desligar** a ferramenta elétrica, deverá soltar o interruptor de ligar-desligar **5** ou se estiver travado com a tecla de fixação **4**, deverá pressionar o interruptor de ligar-desligar **5** por instantes e em seguida soltar novamente.

Indicações de trabalho

- ▶ **Antes de todos trabalhos na ferramenta elétrica deverá puxar a ficha de rede da tomada.**

Processo de aplainar (veja figura N)

Ajustar a profundidade de corte e encostar a ferramenta elétrica com a parte da frente da sola da plaina **8** na peça a ser trabalhada.

- ▶ **Só conduzir a ferramenta elétrica no sentido da peça a ser trabalhada quando estiver ligada.** Caso contrário há risco de um contragolpe, se a ferramenta de aplicação se enganchar na peça a ser trabalhada.

Ligar a ferramenta elétrica e conduzi-la com avanço uniforme sobre a superfície a ser trabalhada.

Para obter superfícies de alta qualidade, deverá sempre trabalhar com avanço reduzido e exercer pressão sobre o ponto central da sola da plaina.

Para trabalhar materiais duros, p. ex. madeira de lei, assim como ao usufruir da largura máxima da plaina, deverá sempre ajustar reduzidas profundidades de corte e reduzir, se necessário, o avanço da plaina.

Um avanço excessivo reduz a qualidade da superfície e pode levar a uma rápida obstrução da expulsão de aparas.

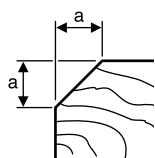
Só lâminas da plaina em perfeito estado proporcionam uma perfeita potência de corte e poupam a ferramenta elétrica.

O patim de descanso **29** também possibilita uma continuação do trabalho em qualquer outra parte da peça a ser trabalhada, após uma interrupção:

- Colocar a ferramenta elétrica, com a sapata de estacionamento basculada para baixo, sobre o local da peça a ser trabalhada que deve ser trabalhado em seguida.
- Ligar a ferramenta elétrica.
- Deslocar a pressão para a parte da frente da sola da plaina e empurrar a ferramenta elétrica lentamente para frente (1). Com isto o patim de descanso é basculada para cima (2), de modo que a parte de trás da sola da plaina volta a ter contacto com a peça a ser trabalhada.
- Conduzir a ferramenta elétrica com avanço uniforme sobre a superfície a ser trabalhada (3).

Chanfrar arestas (veja figura O)

Com as ranhuras em forma de V existentes na parte da frente da sola da plaina é possível chanfrar rápida e facilmente as arestas das peças a serem trabalhadas. Utilizar a respetiva ranhura em forma de V de acordo com a largura de chanfragem desejada. Para tal deverá apoiar a plaina com a ranhura em forma de V sobre a aresta da peça a ser trabalhada e conduzi-la ao longo dela.



Ranhura utilizada	Medida a (mm)
nenhuma	0 - 4
pequeno	2 - 6
médio	4 - 9
grande	6 - 10

Aplainar com limitador paralelo/angular (veja figuras K - M)

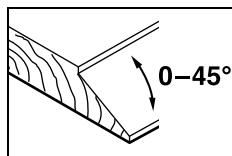
Montar o limitador paralelo **21** ou o limitador angular **25**, com o respetivo parafuso de fixação **24**, na ferramenta elétrica. Montar, de acordo com a aplicação, o limitador da profundidade de corte **28**, com o parafuso de fixação **27**, na ferramenta elétrica.

Soltar a porca de fixação **23** e ajustar a largura de ensabladura na escala **22**. Reapertar as porcas de fixação **23**.

Ajustar respetivamente a profundidade de ensabladura desejada com o limitador da profundidade de ensabladura **28**.

Executar repetidamente o processo de aplainar até obter a profundidade de ensabladura desejada. Conduzir a plaina com uma pressão lateral.

Chanfrar com o limitador angular



Para chanfrar ensabladuras e superfícies, deverá ajustar o ângulo de chanfradura necessário com o ajuste angular **26**.

Manutenção e serviço

Manutenção e limpeza

- ▶ **Antes de todos trabalhos na ferramenta elétrica deverá puxar a ficha de rede da tomada.**
- ▶ **Manter a ferramenta elétrica e as aberturas de ventilação sempre limpas, para trabalhar bem e de forma segura.**

Limpar regularmente o patim de descanso **29** e assegurar que sempre possa se movimentar livremente.

A ferramenta elétrica desligar-se-á automaticamente se os carvões abrasivos estiverem gastos. Para a manutenção, a ferramenta elétrica deve ser enviada ao serviço pós venda. Endereços encontram-se no capítulo "Serviço pós-venda e consultoria de aplicação".

Se for necessário substituir o cabo de conexão, isto deverá ser realizado pela Bosch ou por uma oficina de serviço pós-venda autorizada para todas as ferramentas elétricas Bosch para evitar riscos de segurança.

Trocar a correia de acionamento (veja figuras P - Q)

Desatarraxar o parafuso **6** e retirar a cobertura da correia **7**. Remover a correia de acionamento **30** gasta.

Antes de montar uma nova correia de acionamento **30** deverá limpar as duas rodas das correias **31** e **32**.

Primeiro colocar a correia de acionamento **30** sobre a pequena roda da correia **32** e premir em seguida a correia de acionamento **30** sobre a roda da correia grande **31** girando-a manualmente.

Observe que a correia de acionamento **30** percorra exatamente nas ranhuras longitudinais das rodas de correia **31** ou **32**.

Colocar a cobertura da correia **7** e apertar firmemente o parafuso **6**.

Serviço pós-venda e consultoria de aplicação

O serviço pós-venda responde às suas perguntas a respeito de serviços de reparação e de manutenção do seu produto, assim como das peças sobressalentes. Desenhos explodidos e informações sobre peças sobressalentes encontram-se em **www.bosch-pt.com**

A nossa equipa de consultoria de aplicação Bosch esclarece com prazer todas as suas dúvidas a respeito da compra, aplicação e ajuste dos produtos e acessórios.

Indique para todas as questões e encomendas de peças sobressalentes a referência de 10 dígitos de acordo com a placa de características do produto.

Portugal

Robert Bosch LDA
Avenida Infante D. Henrique
Lotes 2E - 3E
1800 Lisboa
Para efetuar o seu pedido online de peças entre na página www.ferramentasbosch.com.
Tel.: 21 8500000
Fax: 21 8511096

Brasil

Robert Bosch Ltda.
Caixa postal 1195
13065-900 Campinas
Tel.: (0800) 7045446
www.bosch.com.br/contacto

Eliminação

Ferramentas elétricas, acessórios e embalagens devem ser enviados a uma reciclagem ecológica de matérias-primas.

Não deitar ferramentas elétricas no lixo doméstico!

Apenas países da União Europeia:



De acordo com a diretiva europeia 2012/19/UE para aparelhos elétricos e eletrónicos velhos, e com as respetivas realizações nas leis nacionais, as ferramentas elétricas que não servem mais para a utilização, devem ser enviadas separadamente a uma reciclagem ecológica.

Sob reserva de alterações.

Italiano

Norme di sicurezza

Avvertenze generali di pericolo per elettroutensili

⚠ AVVERTENZA Leggere tutte le avvertenze di pericolo e le istruzioni operative. In

caso di mancato rispetto delle avvertenze di pericolo e delle istruzioni operative si potrà creare il pericolo di scosse elettriche, incendi e/o incidenti gravi.

Conservare tutte le avvertenze di pericolo e le istruzioni operative per ogni esigenza futura.

Il termine «elettrodomestico» utilizzato nelle avvertenze di pericolo si riferisce ad utensili elettrici alimentati dalla rete (con linea di allacciamento) ed ad utensili elettrici alimentati a batteria (senza linea di allacciamento).

Sicurezza della postazione di lavoro

- ▶ **Tenere la postazione di lavoro sempre pulita e ben illuminata.** Il disordine oppure zone della postazione di lavoro non illuminate possono essere causa di incidenti.
- ▶ **Evitare d'impiegare l'elettrodomestico in ambienti soggetti al rischio di esplosioni nei quali si abbia presenza di liquidi, gas o polveri infiammabili.** Gli elettroutensili producono scintille che possono far infiammare la polvere o i gas.
- ▶ **Tenere lontani i bambini ed altre persone durante l'impiego dell'elettrodomestico.** Eventuali distrazioni potranno comportare la perdita del controllo sull'elettrodomestico.

Sicurezza elettrica

- ▶ **La spina di allacciamento alla rete dell'elettrodomestico deve essere adatta alla presa. Evitare assolutamente di apportare modifiche alla spina. Non impiegare spine adattatrici assieme ad elettroutensili dotati di collegamento a terra.** Le spine non modificate e le prese adatte allo scopo riducono il rischio di scosse elettriche.
- ▶ **Evitare il contatto fisico con superfici collegate a terra, come tubi, riscaldamenti, cucine elettriche e frigoriferi.** Sussiste un maggior rischio di scosse elettriche nel momento in cui il corpo è messo a massa.
- ▶ **Custodire l'elettrodomestico al riparo dalla pioggia o dall'umidità.** La penetrazione dell'acqua in un elettroutensile aumenta il rischio di una scossa elettrica.
- ▶ **Non usare il cavo per scopi diversi da quelli previsti ed, in particolare, non usarlo per trasportare o per appendere l'elettrodomestico oppure per estrarre la spina dalla presa di corrente. Non avvicinare il cavo a fonti di calore, olio, spigoli taglienti e neppure a parti della macchina che siano in movimento.** I cavi danneggiati o aggrovigliati aumentano il rischio d'insorgenza di scosse elettriche.
- ▶ **Qualora si voglia usare l'elettrodomestico all'aperto, impiegare solo ed esclusivamente cavi di prolunga che siano adatti per l'impiego all'esterno.** L'uso di un cavo di prolunga omologato per l'impiego all'esterno riduce il rischio d'insorgenza di scosse elettriche.

- ▶ **Qualora non fosse possibile evitare di utilizzare l'elettrodomestico in ambiente umido, utilizzare un interruttore di sicurezza.** L'uso di un interruttore di sicurezza riduce il rischio di una scossa elettrica.

Sicurezza delle persone

- ▶ **È importante concentrarsi su ciò che si sta facendo e maneggiare con giudizio l'elettrodomestico durante le operazioni di lavoro. Non utilizzare mai l'elettrodomestico in caso di stanchezza oppure quando ci si trovi sotto l'effetto di droghe, bevande alcoliche e medicinali.** Un attimo di distrazione durante l'uso dell'elettrodomestico può essere causa di gravi incidenti.
 - ▶ **Indossare sempre equipaggiamento protettivo individuale nonché occhiali protettivi.** Indossando abbigliamento di protezione personale come la maschera per polveri, scarpe di sicurezza che non scivolino, elmetto di protezione oppure protezione acustica a seconda del tipo e dell'applicazione dell'elettrodomestico, si riduce il rischio di incidenti.
 - ▶ **Evitare l'accensione involontaria dell'elettrodomestico. Prima di collegarlo alla rete di alimentazione elettrica e/o alla batteria ricaricabile, prima di prenderlo oppure prima di iniziare a trasportarlo, assicurarsi che l'elettrodomestico sia spento.** Tenendo il dito sopra l'interruttore mentre si trasporta l'elettrodomestico oppure collegandolo all'alimentazione di corrente con l'interruttore inserito, si vengono a creare situazioni pericolose in cui possono verificarsi seri incidenti.
 - ▶ **Prima di accendere l'elettrodomestico togliere gli attrezzi di regolazione o la chiave inglese.** Un accessorio oppure una chiave che si trovi in una parte rotante della macchina può provocare seri incidenti.
 - ▶ **Evitare una posizione anomala del corpo. Avere cura di mettersi in posizione sicura e di mantenere l'equilibrio in ogni situazione.** In questo modo è possibile controllare meglio l'elettrodomestico in caso di situazioni inaspettate.
 - ▶ **Indossare vestiti adeguati. Non indossare vestiti larghi, né portare bracciali e catenine. Tenere i capelli, i vestiti ed i guanti lontani da pezzi in movimento.** Vestiti lenti, gioielli o capelli lunghi potranno impigliarsi in pezzi in movimento.
 - ▶ **In caso fosse previsto il montaggio di dispositivi di aspirazione della polvere e di raccolta, assicurarsi che gli stessi siano collegati e che vengano utilizzati correttamente.** L'utilizzo di un'aspirazione polvere può ridurre lo svilupparsi di situazioni pericolose dovute alla polvere.
- #### Trattamento accurato ed uso corretto degli elettroutensili
- ▶ **Non sottoporre la macchina a sovraccarico. Per il proprio lavoro, utilizzare esclusivamente l'elettrodomestico esplicitamente previsto per il caso.** Con un elettroutensile adatto si lavora in modo migliore e più sicuro nell'ambito della sua potenza di prestazione.
 - ▶ **Non utilizzare mai elettroutensili con interruttori difettosi.** Un elettroutensile con l'interruttore rotto è pericoloso e deve essere aggiustato.

- ▶ **Prima di procedere ad operazioni di regolazione sulla macchina, prima di sostituire parti accessorie oppure prima di posare la macchina al termine di un lavoro, estrarre sempre la spina dalla presa della corrente e/o estrarre la batteria ricaricabile.** Tale precauzione eviterà che l'elettrotensile possa essere messo in funzione involontariamente.
- ▶ **Quando gli elettrotensili non vengono utilizzati, conservarli al di fuori del raggio di accesso di bambini. Non fare usare l'elettrotensile a persone che non siano abituate ad usarlo o che non abbiano letto le presenti istruzioni.** Gli elettrotensili sono macchine pericolose quando vengono utilizzati da persone non dotate di sufficiente esperienza.
- ▶ **Eeguire la manutenzione dell'elettrotensile operando con la dovuta diligenza. Accertarsi che le parti mobili della macchina funzionino perfettamente, che non s'incepino e che non ci siano pezzi rotti o danneggiati al punto da limitare la funzione dell'elettrotensile stesso. Prima di iniziare l'impiego, far riparare le parti danneggiate.** Numerosi incidenti vengono causati da elettrotensili la cui manutenzione è stata effettuata poco accuratamente.
- ▶ **Mantenere gli utensili da taglio sempre affilati e puliti.** Gli utensili da taglio curati con particolare attenzione e con taglienti affilati s'incepiscono meno frequentemente e sono più facili da condurre.
- ▶ **Utilizzare l'elettrotensile, gli accessori opzionali, gli utensili per applicazioni specifiche ecc., sempre attenendosi alle presenti istruzioni. Così facendo, tenere sempre presente le condizioni di lavoro e le operazioni da eseguire.** L'impiego di elettrotensili per usi diversi da quelli consentiti potrà dar luogo a situazioni di pericolo.
- ▶ **Al fine di rilevare linee di alimentazione nascoste, utilizzare adatte apparecchiature di ricerca oppure rivolgersi alla locale società erogatrice.** Un contatto con linee elettriche può provocare lo sviluppo di incendi e di scosse elettriche. Danneggiando linee del gas si può creare il pericolo di esplosioni. Penetrando una tubazione dell'acqua si provocano seri danni materiali oppure vi è il pericolo di provocare una scossa elettrica.
- ▶ **Non avvicinare mai le mani all'espulsione dei trucioli.** Le parti rotanti costituiscono un concreto pericolo.
- ▶ **Avvicinare l'elettrotensile alla superficie in lavorazione soltanto quando è in azione.** In caso contrario vi è il pericolo di provocare un contraccolpo se l'utensile ad innesto si inceppa nel pezzo in lavorazione.
- ▶ **Durante le operazioni di lavoro tenere sempre il pialletto in modo che la suola del pialletto sia appoggiata in modo piano sul pezzo in lavorazione.** Altrimenti il pialletto può inclinarsi e causare lesioni.
- ▶ **Non passare mai il pialletto sopra oggetti metallici, chiodi oppure viti.** Lama e albero portalame possono venire danneggiati e possono verificarsi vibrazioni elevate.

Descrizione del prodotto e caratteristiche



Leggere tutte le avvertenze di pericolo e le istruzioni operative. In caso di mancato rispetto delle avvertenze di pericolo e delle istruzioni operative si potrà creare il pericolo di scosse elettriche, incendi e/o incidenti gravi.

Si prega di aprire la pagina ribaltabile su cui si trova raffigurata schematicamente la macchina e lasciarla aperta mentre si legge il manuale delle Istruzioni per l'uso.

Uso conforme alle norme

L'elettrotensile è idoneo per la piallatura di superfici resistenti di legno come p. es. travi ed assi. Lo stesso è adatto anche per il taglio obliquo di bordi e per la scanalatura.

Componenti illustrati

La numerazione dei componenti illustrati si riferisce all'illustrazione dell'elettrotensile che si trova sulla pagina con la rappresentazione grafica.

- 1 Scala profondità di passata
- 2 Manopola per la regolazione della profondità di passata (superficie di presa isolata)
- 3 Espulsione dei trucioli
- 4 Tasto di bloccaggio per interruttore avvio/arresto
- 5 Interruttore di avvio/arresto
- 6 Vite per copertura della cinghia
- 7 Copertura della cinghia
- 8 Suola del pialletto
- 9 Scanalature a V
- 10 Chiave Torx
- 11 Vite di fissaggio per ganascia di serraggio

Assistenza

- ▶ **Fare riparare l'elettrotensile solo ed esclusivamente da personale specializzato e solo impiegando pezzi di ricambio originali.** In tale maniera potrà essere salvaguardata la sicurezza dell'elettrotensile.

Avvertenze di pericolo per pialla

- ▶ **Prima di appoggiare l'elettrotensile, attendere sempre fino all'arresto dell'albero portalame.** Un albero portalame rotante non protetto può rimanere agganciato alla superficie e causare la perdita di controllo nonché gravi lesioni.
- ▶ **Afferrare l'elettrotensile esclusivamente alle superfici di impugnatura isolate, in quanto l'albero portalame potrebbe arrivare a toccare il proprio cavo elettrico.** Il contatto con un cavo sotto tensione può mettere sotto tensione anche parti metalliche dell'apparecchio, causando una scossa elettrica.
- ▶ **Fissare ed assicurare il pezzo in lavorazione tramite morsetti oppure in altro modo ad una base stabile.** Tenendo il pezzo in lavorazione solamente con la mano o contro il proprio corpo, essendo lo stesso malfermo, si può provocare la perdita del controllo della macchina.

40 | Italiano

- 12 Ganascia di serraggio
- 13 Cilindro lama
- 14 Scanalatura di alloggiamento per lama per pialletto
- 15 Lama per pialletto in HSS
- 16 Supporto dell'impugnatura lama per pialletto in HSS
- 17 Vite di fissaggio supporto dell'impugnatura lama per pialletto in HSS
- 18 Affilatore per lama per pialletto in HSS
- 19 Dima di regolazione per lama per pialletto in HSS
- 20 Lama del pialletto in metallo duro (HM/TC)*
- 21 Guida parallela
- 22 Scala per larghezza di battuta
- 23 Controdado per regolazione della larghezza di battuta
- 24 Vite di fissaggio per guida parallela/guida angolare
- 25 Battuta di guida angolare*
- 26 Controdado per regolazione dell'angolo*
- 27 Vite di fissaggio per guida profondità di battuta*
- 28 Guida profondità di battuta*
- 29 Piedino d'appoggio
- 30 Cinghia d'azionamento
- 31 Ruota grande della cinghia
- 32 Ruota piccola della cinghia
- 33 Impugnatura (superficie di presa isolata)

*L'accessorio illustrato oppure descritto non è compreso nel volume di fornitura standard. L'accessorio completo è contenuto nel nostro programma accessori.

Dati tecnici

Pialletto		GHO 6500
Codice prodotto		0 601 596 0..
Potenza nominale assorbita	W	650
Numero di giri a vuoto	min ⁻¹	16 500
Profondità di passata	mm	0 - 2,6
Profondità di battuta	mm	0 - 9
max. larghezza di piallatura	mm	82
Peso in funzione della EPTA-Procedure 01:2014	kg	2,8
Classe di sicurezza		□/II

I dati sono validi per una tensione nominale [U] di 230 V. In caso di tensioni differenti e di modelli specifici dei paesi di impiego, questi dati possono variare.

Informazioni sulla rumorosità e sulla vibrazione

Valori di emissione acustica rilevati conformemente a EN 60745-2-14.

Il livello di pressione acustica stimato A della macchina ammonta a dB(A): livello di rumorosità 86 dB(A); livello di potenza acustica 97 dB(A). Incertezza della misura K = 3 dB.

Usare la protezione acustica!

Valori complessivi di oscillazione a_{h1} (somma vettoriale delle tre direzioni) e incertezza della misura K misurati conformemente alla norma EN 60745-2-14:

$$a_{h1} = 5,5 \text{ m/s}^2, K = 1,5 \text{ m/s}^2.$$

Il livello di vibrazioni indicato nelle presenti istruzioni è stato rilevato seguendo una procedura di misurazione conforme alla norma EN 60745 e può essere utilizzato per confrontare gli elettrotensili. Lo stesso è idoneo anche per una valutazione temporanea della sollecitazione da vibrazioni.

Il livello di vibrazioni indicato rappresenta gli impieghi principali dell'elettrotensile. Qualora l'elettrotensile venisse utilizzato tuttavia per altri impieghi, con accessori e utensili da innesto differenti oppure con manutenzione insufficiente, il livello di vibrazioni può differire. Questo può aumentare sensibilmente la sollecitazione da vibrazioni per l'intero periodo di tempo operativo.

Per una valutazione precisa della sollecitazione da vibrazioni bisognerebbe considerare anche i tempi in cui l'apparecchio è spento oppure è acceso ma non è utilizzato effettivamente. Questo può ridurre chiaramente la sollecitazione da vibrazioni per l'intero periodo operativo.

Adottare misure di sicurezza supplementari per la protezione dell'operatore dall'effetto delle vibrazioni come p.es.: manutenzione dell'elettrotensile e degli accessori, mani calde, organizzazione dello svolgimento del lavoro.

Dichiarazione di conformità **CE**

Dichiaro sotto la nostra piena responsabilità che il prodotto descritto nella sezione «Dati tecnici» è conforme a tutte le disposizioni pertinenti delle Direttive 2011/65/UE, fino al 19 aprile 2016: 2004/108/CE, dal 20 aprile 2016: 2014/30/UE, 2006/42/CE e alle relative modifiche, nonché alle seguenti Normative: EN 60745-1, EN 60745-2-14, EN 50581.

Fascicolo tecnico (2006/42/CE) presso:

Robert Bosch GmbH, PT/ETM9,
70764 Leinfelden-Echterdingen, GERMANY

Henk Becker Helmut Heinzelmann
Executive Vice President Head of Product Certification
Engineering PT/ETM9

PPA:
Henk Becker i.v. *K. Müller*

Robert Bosch GmbH, Power Tools Division
70764 Leinfelden-Echterdingen, GERMANY
Leinfelden, 19.11.2015

Montaggio

- Prima di qualunque intervento sull'elettrotensile estrarre la spina di rete dalla presa.

Scelta della lama per pialletto

L'elettrotensile è equipaggiabile con diversi tipi di lame per pialletto.

Mediante gli appositi kit di trasformazione (accessori), in base all'equipaggiamento base dell'elettrotensile, si potranno utilizzare entrambe le varianti di lama per pialletto (lama HSS oppure HM/TC).

In caso di sostituzione della lama, sostituire sempre entrambe le lame per pialletto, poiché altrimenti lo sbilanciamento genererebbe vibrazioni, riducendo la durata dell'elettrotensile.

Sostituzione delle lame per pialletto in HSS

- **Prestare attenzione cambiando la lama per piallare. Non afferrare la lama per piallare ai bordi taglienti.** È possibile ferirsi ai bordi molto affilati.

Smontaggio della lama per piallare (vedere figure A – C)

- Per sostituire le lame per pialletto, ruotare la testa della lama **13** fino a posizionare la ganascia di serraggio **12** parallelamente al piede del pialletto **8**.
- Svitare le 3 viti di fissaggio **11** con la chiave Torx **10** e rimuovere la ganascia di serraggio **12**.
- Spingere il supporto dell'impugnatura **16**, unitamente alla lama per pialletto **15**, fuori dalla testa della lama **13** o dalla scanalatura di alloggiamento **14**.
- Ruotare la testa della lama di 180° e smontare la seconda lama per pialletto.

Nota bene: Prima di sostituire o riaffilare le lame per pialletto, rimuovere il supporto dell'impugnatura **16** svitando la vite di fissaggio **17**.

Riaffilatura della lama per pialletto in HSS (vedi figura D)

Mediante l'apposito affilatore **18** (accessorio) e una normale cote è possibile riaffilare le lame per pialletto in HSS usurate o che abbiano perso l'affilatura.

Introdurre entrambe le lame per pialletto nell'affilatore e fissarle con la vite ad alette. Accertarsi che entrambe le lame per pialletto siano inserite fino a battuta.

Spostare uniformemente sulla cote le lame per pialletto introdotte nell'affilatore, esercitando una leggera pressione.

Nota bene: Le lame per pialletto si potranno riaffilare di max. 6 mm su una larghezza minima di 23 mm. Dopo tale soglia, entrambe le lame per pialletto andranno sostituite.

Smontaggio della lama per piallare (vedi figure E – F)

Prima di reintrodurre lame per pialletto nuove o riaffilate, pulire la testa della lama **13** e, all'occorrenza, la lama per pialletto **15** e il supporto dell'impugnatura **16**. Se le lame per pialletto sono fortemente resinificate, pulirle con alcol o petrolio.

Nota bene: Prima di rimontarle, le lame nuove o riaffilate andranno sempre regolate alla corretta altezza.

Per regolare in altezza le lame per pialletto, utilizzare la dima di regolazione **19** (accessorio). Applicare la lama per pialletto **15** e il supporto dell'impugnatura **16** sulla dima di regolazione. Accertarsi che il supporto dell'impugnatura **16** innesti nell'apposita scanalatura. Spingere la lama per pialletto **15** sulla battuta e fissare il supporto dell'impugnatura **16** in tale posizione con la vite di fissaggio **17**. In questo modo si otterrà automaticamente la corretta regolazione dell'altezza.

La lama per pialletto andrà montata ed allineata **centralmente rispetto al piede del pialletto 8**. Serrare quindi le 3 viti di fissaggio **11** con la chiave Torx **10**. Sulla ganascia di serraggio **12** è riportata la sequenza di serraggio (①②③) che andrà rispettata durante tale fase.

Nota bene: Prima di rimettere in funzione le lame, controllare che le viti di fissaggio **11** siano saldamente in sede. Ruotare manualmente la testa della lama **13** ed accertarsi che le lame per pialletto non facciano attrito in alcun punto.

Sostituzione delle lame per pialletto in HM/TC

- **Prestare attenzione cambiando la lama per piallare. Non afferrare la lama per piallare ai bordi taglienti.** È possibile ferirsi ai bordi molto affilati.

Utilizzare esclusivamente lama per piallare Bosch in metallo duro (HM/TC).

Le lame per pialletto in metallo duro (HM/TC) sono dotate di 2 taglienti e sono invertibili. Se entrambi i bordi di taglio hanno perso il filo, le lame per pialletto **20** andranno sostituite. La lama per pialletto in HM/TC non andrà riaffilata.

Smontaggio della lama per piallare (vedere figure G – H)

- Per invertire o sostituire le lame per pialletto, ruotare la testa della lama **13** fino a posizionare la ganascia di serraggio **12** parallelamente al piede del pialletto **8**.
- Svitare le 3 viti di fissaggio **11** con la chiave Torx **10** di circa 1 – 2 giri. La ganascia di serraggio **12** non andrà asportata.
- Ruotare leggermente la testa della lama e, utilizzando un elemento in legno, spingere lateralmente la lama per pialletto **20** fuori dalla testa della lama **13**.
- Ruotare la testa della lama di 180° e smontare la seconda lama per pialletto.

Smontaggio della lama per piallare (vedere figure I – J)

Tramite la scanalatura di guida della lama per piallare viene sempre garantita, in caso di sostituzione oppure di cambio di lato, una regolazione uniforme dell'altezza.

Se necessario, pulire la sede della lama all'interno della relativa testa **13** e la lama per pialletto **20**.

Montando la lama per pialletto, accertarsi che essa sia correttamente inserita nella guida di alloggiamento della testa della lama **13**.

La lama per pialletto andrà montata ed allineata **centralmente rispetto al piede del pialletto 8**. Serrare quindi le 3 viti di fissaggio **11** con la chiave Torx **10**. Sulla ganascia di serraggio **12** è riportata la sequenza di serraggio (①②③) che andrà rispettata durante tale fase.

Nota bene: Prima di rimettere in funzione le lame, controllare che le viti di fissaggio **11** siano saldamente in sede. Ruotare manualmente la testa della lama **13** ed accertarsi che le lame per pialletto non facciano attrito in alcun punto.

Utilizzo dei kit di trasformazione

Trasformazione da HSS ad HM/TC

Mediante l'apposito kit di trasformazione 2 607 001 399 (vedere Accessori) è possibile trasformare i pialletti con lame per pialletto in HSS equipaggiandoli con lame per pialletto in HM/TC.

- Svitare e rimuovere la ganascia di serraggio **12**.
- Spingere il supporto dell'impugnatura **16**, unitamente alla lama per pialletto **15**, fuori dalla testa della lama **13** o dalla scanalatura di alloggiamento **14**.
- Spingere il kit di trasformazione 2 607 001 399 nella scanalatura di alloggiamento **14**.
- Applicare la ganascia di serraggio **12** e avvitare le viti di fissaggio **11**, senza serrare ancora le viti.
- Spingere lateralmente la lama per pialletto in HM/TC nel relativo alloggiamento.

42 | Italiano

- La lama per pialletto andrà montata ed allineata **centralmente rispetto al piede del pialletto 8**. Serrare quindi le 3 viti di fissaggio **11** con la chiave Torx **10**. Sulla ganascia di serraggio **12** è riportata la sequenza di serraggio (①②③) che andrà rispettata durante tale fase.

Trasformazione da HM/TC ad HSS

Mediante l'apposito kit di trasformazione 2 607 001 398 (vedere Accessori) è possibile trasformare i pialletti con lame per pialletto in HM/TC equipaggiandoli con lame per pialletto in HSS.

- Svitare le 3 viti di fissaggio **11** con la chiave Torx **10** e rimuovere la ganascia di serraggio **12**.
- Spingere il supporto dell'impugnatura **16**, unitamente alla lama per pialletto **15**, fuori dalla testa della lama **13** o dalla scanalatura di alloggiamento **14**.
- Spingere il kit di trasformazione 2 607 001 398 nella scanalatura di alloggiamento **14** e allineare il kit **centralmente rispetto al piede del pialletto 8**.
- Applicare la ganascia di serraggio **12** e serrare le 3 viti di fissaggio **11** con la chiave Torx **10**. Sulla ganascia di serraggio **12** è riportata la sequenza di serraggio (①②③), che andrà rispettata durante tale fase.

Aspirazione polvere/aspirazione trucioli

- Polveri e materiali come vernici contenenti piombo, alcuni tipi di legname, minerali e metalli possono essere dannosi per la salute. Il contatto oppure l'inalazione delle polveri possono causare reazioni allergiche e/o malattie delle vie respiratorie dell'operatore oppure delle persone che si trovano nelle vicinanze.

Determinate polveri come polvere da legname di faggio o di quercia sono considerate cancerogene, in modo particolare insieme ad additivi per il trattamento del legname (cromato, protezione per legno). Materiale contenente amianto deve essere lavorato esclusivamente da personale specializzato.

- Utilizzare possibilmente un'aspirazione polvere adatta per il materiale.
- Provvedere per una buona aerazione del posto di lavoro.
- Si consiglia di portare una mascherina protettiva con classe di filtraggio P2.

Osservare le norme in vigore nel Vostro paese per i materiali da lavorare.

Pulire con regolarità l'espulsione trucioli **3**. Per pulire un'espulsione trucioli ostruita, utilizzare un attrezzo idoneo: ad es. un elemento in legno, aria compressa, ecc.

- **Non avvicinare mai le mani all'espulsione dei trucioli.** Le parti rotanti costituiscono un concreto pericolo.

Per garantire un'aspirazione ottimale utilizzare sempre un dispositivo di aspirazione esterno oppure un sacchetto raccogli-polvere/raccogli-trucioli.

Uso**Modi operativi****Regolazione della profondità di passata**

Con la manopola **2** è possibile regolare in continuo la profondità di passata di 0 - 2,6 mm in base alla scala profondità di passata **1** (graduazione = 0,1 mm).

Piedino d'appoggio (vedi figura N)

Il piedino d'appoggio **29** consente di appoggiare l'elettrotrusile direttamente dopo la piallatura senza il pericolo di un danneggiamento del pezzo in lavorazione oppure della lama per piallare. Durante la lavorazione il piedino d'appoggio **29** viene sollevato e la parte posteriore della suola del pialletto **8** viene sbloccata.

Messa in funzione

- **Osservare la tensione di rete! La tensione della rete deve corrispondere a quella indicata sulla targhetta dell'elettrotrusile. Gli elettrotrusili con l'indicazione di 230 V possono essere collegati anche alla rete di 220 V.**

Accendere/spgnere

Per risparmiare energia accendere l'elettrotrusile solo se lo stesso viene utilizzato.

Per **accendere** l'elettrotrusile premere l'interruttore di avvio/arresto **5** e tenerlo premuto.

Per **fissare in posizione** l'interruttore di avvio/arresto premuto **5** premere il tasto di bloccaggio **4**.

Per **spegnere** l'elettrotrusile rilasciare di nuovo l'interruttore di avvio/arresto **5** oppure se è bloccato con il tasto di bloccaggio **4**, premere brevemente l'interruttore di avvio/arresto **5** e rilasciarlo di nuovo.

Indicazioni operative

- **Prima di qualunque intervento sull'elettrotrusile estrarre la spina di rete dalla presa.**

Piallatura (vedi figura N)

Regolare la profondità di passata desiderata e appoggiare l'elettrotrusile con la parte anteriore della suola del pialletto **8** sul pezzo in lavorazione.

- **Avvicinare l'elettrotrusile alla superficie in lavorazione soltanto quando è in azione.** In caso contrario vi è il pericolo di provocare un contraccolpo se l'utensile ad innesto si inceppa nel pezzo in lavorazione.

Accendere l'elettrotrusile e condurlo con avanzamento uniforme sopra la superficie da lavorare.

Per la realizzazione di superfici pregiate lavorare esclusivamente con avanzamento minimo ed esercitare la pressione centralmente sulla suola del pialletto.

In caso di lavorazione di materiali duri, p. es. legno duro ed in caso di impiego della larghezza massima di piallatura, regolare solo la profondità di passata minima e ridurre ev. l'avanzamento del pialletto.

Un avanzamento eccessivo riduce la finitura superficiale e può causare un rapido intasamento dell'espulsione trucioli.

Solo lame per piallatura affilate permettono buone prestazioni di taglio e proteggono l'elettrotensile.

Il piedino d'appoggio **29** integrato consente anche un proseguimento della piallatura dopo un'interruzione su un punto a scelta del pezzo in lavorazione:

- Applicare l'elettrotensile con il piedino d'appoggio posizionato verso il basso sul punto del pezzo in lavorazione in cui deve essere proseguita la piallatura.
- Accendere l'elettrotensile.
- Spostare la pressione d'appoggio sulla suola anteriore del pialletto e spingere lentamente l'elettrotensile in avanti (1). Effettuando questa operazione il piedino d'appoggio viene sollevato (2) in modo da consentire alla parte posteriore della suola del pialletto di appoggiare nuovamente sul pezzo in lavorazione.
- Condurre l'elettrotensile con avanzamento uniforme sopra la superficie da lavorare (3).

Smussatura degli angoli (vedere figura O)

Le scanalature a V presenti nella suola anteriore del pialletto consentono una smussatura facile degli angoli del pezzo in lavorazione. Utilizzare la scanalatura a V adatta a seconda della larghezza di smussatura desiderata. Per effettuare questa lavorazione appoggiare il pialletto con la scanalatura a V sull'angolo del pezzo in lavorazione e condurlo lungo lo stesso.

Scanalatura utilizzata	Quota a (mm)
nessuna	0 - 4
piccola	2 - 6
media	4 - 9
grande	6 - 10

Piallatura con guida parallela/guida angolare (vedi figure K - M)

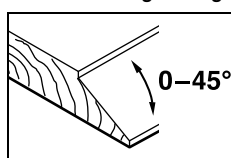
Montare sempre la guida parallela **21** oppure la guida angolare **25** sull'elettrotensile con la vite di fissaggio **24**. A seconda dell'impiego montare la guida profondità di battuta **28** all'elettrotensile con la vite di fissaggio **27**.

Allentare il controdamo **23** e regolare la larghezza di battuta desiderata alla scala **22**. Serrare di nuovo saldamente il controdamo **23**.

Regolare conformemente la profondità di battuta desiderata con la guida profondità di battuta **28**.

Effettuare più volte la piallatura fino a quando è stata raggiunta la profondità di battuta desiderata. Condurre il pialletto con pressione d'appoggio laterale.

Smussatura con guida angolare



Per la smussatura di scanalature e superfici regolare l'angolo d'inclinazione necessario con la regolazione dell'angolo **26**.

Manutenzione ed assistenza

Manutenzione e pulizia

- **Prima di qualunque intervento sull'elettrotensile estrarre la spina di rete dalla presa.**
- **Per poter garantire buone e sicure operazioni di lavoro, tenere sempre puliti l'elettrotensile e le prese di ventilazione.**

Mantenere il piedino d'appoggio **29** facilmente azionabile e pulirlo regolarmente.

Quando le spazzole di carbone sono usurate, l'elettrotensile si spegne automaticamente. Per le operazioni di manutenzione l'elettrotensile deve essere spedito al Centro di Assistenza Clienti. Per l'indirizzo, vedere paragrafo «Assistenza clienti e consulenza impiegati».

Qualora si rendesse necessaria una sostituzione del cavo di collegamento, la stessa deve essere effettuata dalla Bosch oppure da un centro di assistenza clienti autorizzato per elettrotensili Bosch per evitare pericoli per la sicurezza.

Sostituzione della cinghia d'azionamento (vedi figure P - Q)

Svitare la vite **6** e rimuovere la copertura della cinghia **7**. Togliere la cinghia d'azionamento **30** usurata.

Prima del montaggio di una nuova cinghia d'azionamento **30** pulire entrambe le ruote della cinghia **31** e **32**.

Mettere la cinghia d'azionamento **30** nuova per prima sulla ruota piccola della cinghia **32** ed applicare successivamente la cinghia d'azionamento **30**, ruotando manualmente, sulla ruota grande della cinghia **31**.

Prestare attenzione affinché la cinghia d'azionamento **30** scorra esattamente nelle scanalature longitudinali delle ruote della cinghia **31** e **32**.

Applicare la copertura della cinghia **7** e serrare saldamente la vite **6**.

Assistenza clienti e consulenza impiegati

Il servizio di assistenza risponde alle Vostre domande relative alla riparazione ed alla manutenzione del Vostro prodotto nonché concernenti le parti di ricambio. Disegni in vista esplosa ed informazioni relative alle parti di ricambio sono consultabili anche sul sito:

www.bosch-pt.com

Il team Bosch che si occupa della consulenza impiegati vi aiuterà in caso di domande relative ai nostri prodotti ed ai loro accessori.

In caso di richieste o di ordinazione di pezzi di ricambio, comunicare sempre il codice prodotto a 10 cifre riportato sulla targhetta di fabbricazione del prodotto.

44 | Nederlands

Italia

Officina Elettroutensili
Robert Bosch S.p.A.
Corso Europa 2/A
20020 LAINATE (MI)
Tel.: (02) 3696 2663
Fax: (02) 3696 2662
Fax: (02) 3696 8677
E-Mail: officina.elettroutensili@it.bosch.com

Svizzera

Sul sito www.bosch-pt.com/ch/it è possibile ordinare direttamente on-line i ricambi.
Tel.: (044) 8471513
Fax: (044) 8471553
E-Mail: Aftersales.Service@de.bosch.com

Smaltimento

Avviare ad un riciclaggio rispettoso dell'ambiente gli imballaggi, gli elettroutensili e gli accessori dismessi.

Non gettare elettroutensili dismessi tra i rifiuti domestici!

Solo per i Paesi della CE:

Conformemente alla norma della direttiva 2012/19/UE sui rifiuti di apparecchiature elettriche ed elettroniche (RAEE) ed all'attuazione del recepimento nel diritto nazionale, gli elettroutensili diventati inservibili devono essere raccolti separatamente ed essere inviati ad una riutilizzazione ecologica.

Con ogni riserva di modifiche tecniche.

Nederlands**Veiligheidsvoorschriften****Algemene veiligheidswaarschuwingen voor elektrische gereedschappen**

⚠ WAARSCHUWING Lees alle veiligheidswaarschuwingen en alle voorschriften. Als de waarschuwingen en voorschriften niet worden opgevolgd, kan dit een elektrische schok, brand of ernstig letsel tot gevolg hebben.

Bewaar alle waarschuwingen en voorschriften voor toekomstig gebruik.

Het in de waarschuwingen gebruikte begrip „elektrisch gereedschap” heeft betrekking op elektrische gereedschappen voor gebruik op het stroomnet (met netsnoer) en op elektrische gereedschappen voor gebruik met een accu (zonder netsnoer).

Veiligheid van de werkomgeving

- ▶ **Houd uw werkomgeving schoon en goed verlicht.** Een rommelige of onverlichte werkomgeving kan tot ongevallen leiden.

- ▶ **Werk met het elektrische gereedschap niet in een omgeving met explosiegevaar waarin zich brandbare vloeistoffen, brandbare gassen of brandbaar stof bevinden.** Elektrische gereedschappen veroorzaken vonken die het stof of de dampen tot ontsteking kunnen brengen.

- ▶ **Houd kinderen en andere personen tijdens het gebruik van het elektrische gereedschap uit de buurt.** Wanneer u wordt afgeleid, kunt u de controle over het gereedschap verliezen.

Elektrische veiligheid

- ▶ **De aansluitstekker van het elektrische gereedschap moet in het stopcontact passen. De stekker mag in geen geval worden veranderd. Gebruik geen adapterstekkers in combinatie met geaarde elektrische gereedschappen.** Onveranderde stekkers en passende stopcontacten beperken het risico van een elektrische schok.

- ▶ **Voorkom aanraking van het lichaam met geaarde oppervlakken, bijvoorbeeld van buizen, verwarmingen, fornuizen en koelkasten.** Er bestaat een verhoogd risico door een elektrische schok wanneer uw lichaam geaard is.

- ▶ **Houd het gereedschap uit de buurt van regen en vocht.** Het binnendringen van water in het elektrische gereedschap vergroot het risico van een elektrische schok.

- ▶ **Gebruik de kabel niet voor een verkeerd doel, om het elektrische gereedschap te dragen of op te hangen of om de stekker uit het stopcontact te trekken. Houd de kabel uit de buurt van hitte, olie, scherpe randen en bewegende gereedschapsdelen.** Beschadigde of in de war geraakte kabels vergroten het risico van een elektrische schok.

- ▶ **Wanneer u buitenshuis met elektrisch gereedschap werkt, dient u alleen verlengkabels te gebruiken die voor gebruik buitenshuis zijn goedgekeurd.** Het gebruik van een voor gebruik buitenshuis geschikte verlengkabel beperkt het risico van een elektrische schok.

- ▶ **Als het gebruik van het elektrische gereedschap in een vochtige omgeving onvermijdelijk is, dient u een aardlekschakelaar te gebruiken.** Het gebruik van een aardlekschakelaar vermindert het risico van een elektrische schok.

Veiligheid van personen

- ▶ **Wees alert, let goed op wat u doet en ga met verstand te werk bij het gebruik van het elektrische gereedschap. Gebruik geen elektrisch gereedschap wanneer u moe bent of onder invloed staat van drugs, alcohol of medicijnen.** Een moment van onoplettendheid bij het gebruik van het elektrische gereedschap kan tot ernstige verwondingen leiden.

- ▶ **Draag persoonlijke beschermende uitrusting. Draag altijd een veiligheidsbril.** Het dragen van persoonlijke beschermende uitrusting zoals een stofmasker, slipvaste werkschoenen, een veiligheidshelm of gehoorbescherming, afhankelijk van de aard en het gebruik van het elektrische gereedschap, vermindert het risico van verwondingen.

- ▶ **Voorkom per ongeluk inschakelen. Controleer dat het elektrische gereedschap uitgeschakeld is voordat u de stekker in het stopcontact steekt of de accu aansluit en voordat u het gereedschap oppakt of draagt.** Wanneer u bij het dragen van het elektrische gereedschap uw vinger aan de schakelaar hebt of wanneer u het gereedschap ingeschakeld op de stroomvoorziening aansluit, kan dit tot ongevallen leiden.
- ▶ **Verwijder instelgereedschappen of schroefslutels voordat u het elektrische gereedschap inschakelt.** Een instelgereedschap of sleutel in een draaiend deel van het gereedschap kan tot verwondingen leiden.
- ▶ **Voorkom een onevenwichtige lichaamshouding. Zorg ervoor dat u stevig staat en steeds in evenwicht blijft.** Daardoor kunt u het elektrische gereedschap in onverwachte situaties beter onder controle houden.
- ▶ **Draag geschikte kleding. Draag geen loshangende kleding of sieraden. Houd haren, kleding en handschoenen uit de buurt van bewegende delen.** Loshangende kleding, lange haren en sieraden kunnen door bewegende delen worden meegeenomen.
- ▶ **Wanneer stofafzuigings- of stofopvangvoorzieningen kunnen worden gemonteerd, dient u zich ervan te verzekeren dat deze zijn aangesloten en juist worden gebruikt.** Het gebruik van een stofafzuiging beperkt het gevaar door stof.

Zorgvuldige omgang met en zorgvuldig gebruik van elektrische gereedschappen

- ▶ **Overbelast het gereedschap niet. Gebruik voor uw werkzaamheden het daarvoor bestemde elektrische gereedschap.** Met het passende elektrische gereedschap werkt u beter en veiliger binnen het aangegeven capaciteitsbereik.
- ▶ **Gebruik geen elektrisch gereedschap waarvan de schakelaar defect is.** Elektrisch gereedschap dat niet meer kan worden in- of uitgeschakeld, is gevaarlijk en moet worden gerepareerd.
- ▶ **Trek de stekker uit het stopcontact of neem de accu uit het elektrische gereedschap voordat u het gereedschap instelt, toebehoren wisselt of het gereedschap weglegt.** Deze voorzorgsmaatregel voorkomt onbedoeld starten van het elektrische gereedschap.
- ▶ **Bewaar niet-gebruikte elektrische gereedschappen buiten bereik van kinderen. Laat het gereedschap niet gebruiken door personen die er niet mee vertrouwd zijn en deze aanwijzingen niet hebben gelezen.** Elektrische gereedschappen zijn gevaarlijk wanneer deze door onervaren personen worden gebruikt.
- ▶ **Verzorg het elektrische gereedschap zorgvuldig. Controleer of bewegende delen van het gereedschap correct functioneren en niet vastklemmen en of onderdelen zodanig gebroken of beschadigd zijn dat de werking van het elektrische gereedschap nadelig wordt beïnvloed. Laat deze beschadigde onderdelen voor het gebruik repareren.** Veel ongevallen hebben hun oorzaak in slecht onderhouden elektrische gereedschappen.

- ▶ **Houd snijdende inzetgereedschappen scherp en schoon.** Zorgvuldig onderhouden snijdende inzetgereedschappen met scherpe snijkanten klemmen minder snel vast en zijn gemakkelijker te geleiden.
- ▶ **Gebruik elektrisch gereedschap, toebehoren, inzetgereedschappen en dergelijke volgens deze aanwijzingen. Let daarbij op de arbeidsomstandigheden en de uit te voeren werkzaamheden.** Het gebruik van elektrische gereedschappen voor andere dan de voorziene toepassingen kan tot gevaarlijke situaties leiden.

Service

- ▶ **Laat het elektrische gereedschap alleen repareren door gekwalificeerd en vakkundig personeel en alleen met originele vervangingsonderdelen.** Daarmee wordt gewaarborgd dat de veiligheid van het gereedschap in stand blijft.

Veiligheidsvoorschriften voor schaafmachines

- ▶ **Wacht tot de messenas tot stilstand is gekomen voordat u het elektrische gereedschap neerlegt.** Een blootliggende ronddraaiende messenas kan vasthaken aan het oppervlak. Dit kan leiden tot het verlies van de controle over het gereedschap en tot ernstige verwondingen.
- ▶ **Houd het elektrische gereedschap alleen aan de geïsoleerde greepvlakken vast, aangezien de messenas het netsnoer van het gereedschap kan raken.** Contact met een onder spanning staande leiding kan ook metalen delen van het gereedschap onder spanning zetten en tot een elektrische schok leiden.
- ▶ **Bevestig het werkstuk op een stabiele ondergrond en zet het vast met lijklemmen of op andere wijze.** Als u het werkstuk alleen met uw hand vasthoudt of tegen uw lichaam houdt, blijft het labiel. Dit kan tot het verlies van de controle leiden.
- ▶ **Gebruik een geschikt detectieapparaat om verborgen stroom-, gas- of waterleidingen op te sporen of raadpleeg het plaatselijke energie- of waterleidingbedrijf.** Contact met elektrische leidingen kan tot brand of een elektrische schok leiden. Beschadiging van een gasleiding kan tot een explosie leiden. Breuk van een waterleiding veroorzaakt materiële schade en kan een elektrische schok veroorzaken.
- ▶ **Grijp niet met uw handen in de spaanafvoer.** U kunt zich aan ronddraaiende delen verwonden.
- ▶ **Beweeg het elektrische gereedschap alleen ingeschakeld naar het werkstuk.** Anders bestaat er gevaar voor een terugslag als het inzetgereedschap in het werkstuk vasthaakt.
- ▶ **Houd de schaafmachine tijdens de werkzaamheden altijd zo vast dat de schaafool plat op het werkstuk ligt.** De schaafmachine kan anders kantelen en dit kan tot verwondingen leiden.
- ▶ **Schaaf nooit over metalen voorwerpen, spijkers of schroeven.** Messen en messenas kunnen beschadigd worden en dit kan tot sterke trillingen leiden.

46 | Nederlands

Product- en vermogensbeschrijving



Lees alle veiligheidswaarschuwingen en alle voorschriften. Als de waarschuwingen en voorschriften niet worden opgevolgd, kan dit een elektrische schok, brand of ernstig letsel tot gevolg hebben.

Vouw de uitvouwbare pagina met de afbeelding van het gereedschap open en laat deze pagina opgevouwen terwijl u de gebruiksaanwijzing leest.

Gebruik volgens bestemming

Het elektrische gereedschap is bestemd voor het met vaste steun schaven van houtmaterialen zoals balken en planken. Het is ook geschikt voor het afschuiven van randen en voor het schaven van sponningen.

Afgebeelde componenten

De componenten zijn genummerd zoals op de afbeelding van het elektrische gereedschap op de pagina met afbeeldingen.

- 1 Spaandiepteschaalverdeling
- 2 Draaiknop voor spaandiepte-instelling (geïsoleerd greepvlak)
- 3 Spaanafvoer
- 4 Blokkeerknop voor aan/uit-schakelaar
- 5 Aan/uit-schakelaar
- 6 Schroef voor riemafscherming
- 7 Riemafscherming
- 8 Schaafzool
- 9 V-groeven
- 10 Torx-sleutel
- 11 Bevestigingsschroef voor klembek
- 12 Klembek
- 13 Meskop
- 14 Geleidingsgroef voor schaaftmes
- 15 HSS-schaaftmes
- 16 Bevestigingsbeugel HSS-schaaftmes
- 17 Bevestigingsschroef voor bevestigingsbeugel HSS-schaaftmes
- 18 Slijpvoorziening voor HSS-schaaftmessen
- 19 Instelmal voor HSS-schaaftmessen
- 20 HM/TC-schaaftmes*
- 21 Parallelgeleider
- 22 Schaalverdeling voor sponningbreedte
- 23 Vaststelmoer voor instelling sponningbreedte
- 24 Bevestigingsschroef voor parallel- en verstekgeleider
- 25 Verstekgeleider*
- 26 Vaststelmoer voor verstekinstelling*
- 27 Bevestigingsschroef voor sponningdiepteaanslag*
- 28 Sponningdiepteaanslag*
- 29 Parkeerschoen
- 30 Aandrijfriem
- 31 Groot riemwiel
- 32 Klein riemwiel
- 33 Handgreep (geïsoleerd greepvlak)

*Niet elk afgebeeld en beschreven toebehoren wordt standaard meegeleverd. Het volledige toebehoren vindt u in ons toebehoren-programma.

Technische gegevens

Schaaftmachine	GHO 6500	
Productnummer		0 601 596 0..
Opgenomen vermogen	W	650
Onbelast toerental	min ⁻¹	16 500
Spaandiepte	mm	0 – 2,6
Sponningdiepte	mm	0 – 9
Max. schaaftbreedte	mm	82
Gewicht volgens EPTA-Procedure 01:2014	kg	2,8
Isolatieklasse		□/II

De gegevens gelden voor nominale spanningen [U] 230 V. Bij afwijken van de spanningen en bij per land verschillende uitvoeringen kunnen deze gegevens afwijken.

Informatie over geluid en trillingen

Geluidsemisiewaarden vastgesteld volgens EN 60745-2-14.

Het A-gewogen geluidsniveau van het gereedschap bedraagt kenmerkend: geluidsdrukniveau 86 dB(A); geluidsvermogen-niveau 97 dB(A). Onzekerheid K = 3 dB.

Draag een gehoorbescherming.

Totale trillingswaarden a_{hv} (vectorsom van drie richtingen) en onzekerheid K bepaald volgens EN 60745-2-14:

$$a_{hv} = 5,5 \text{ m/s}^2, K = 1,5 \text{ m/s}^2.$$

Het in deze gebruiksaanwijzing vermelde trillingsniveau is gemeten met een volgens EN 60745 genormeerde meetmethode en kan worden gebruikt om elektrische gereedschappen met elkaar te vergelijken. Het is ook geschikt voor een voorlopige inschatting van de trillingsbelasting.

Het aangegeven trillingsniveau representeert de voornaamste toepassingen van het elektrische gereedschap. Als echter het elektrische gereedschap wordt gebruikt voor andere toepassingen, met verschillende accessoires, met afwijkende inzetgereedschappen of onvoldoende onderhoud, kan het trillingsniveau afwijken. Dit kan de trillingsbelasting gedurende de gehele arbeidsperiode duidelijk verhogen.

Voor een nauwkeurige schatting van de trillingsbelasting moet ook rekening worden gehouden met de tijd waarin het gereedschap uitgeschakeld is, of waarin het gereedschap wel loopt, maar niet werkelijk wordt gebruikt. Dit kan de trillingsbelasting gedurende de gehele arbeidsperiode duidelijk verminderen.


Leg aanvullende veiligheidsmaatregelen ter bescherming van de bediener tegen het effect van trillingen vast, zoals: Onderhoud van elektrische gereedschappen en inzetgereedschappen, warm houden van de handen, organisatie van het arbeidsproces.

Conformiteitsverklaring

We verklaren op onze verantwoordelijkheid dat het onder „Technische gegevens” beschreven product aan alle desbetreffende bepalingen van de richtlijnen 2011/65/EU, tot 19 april 2016: 2004/108/EG, vanaf 20 april 2016: 2014/30/EU, 2006/42/EG inclusief van de wijzigingen ervan voldoet en met de volgende normen overeenstemt EN 60745-1, EN 60745-2-14, EN 50581.

Technisch dossier (2006/42/EG) bij:
Robert Bosch GmbH, PT/ETM9,
70764 Leinfelden-Echterdingen, GERMANY

Henk Becker	Helmut Heinzelmann
Executive Vice President	Head of Product Certification
Engineering	PT/ETM9

PPA
 *i.v. K. W.*

Robert Bosch GmbH, Power Tools Division
70764 Leinfelden-Echterdingen, GERMANY
Leinfelden, 19.11.2015

Montage

- **Trek altijd voor werkzaamheden aan het elektrische gereedschap de stekker uit het stopcontact.**

Keuze van het schaaftmes

Het elektrische gereedschap kan met verschillende schaaftmessen zijn uitgerust.

Door het gebruik van ombouwsets (accessoires) kunnen afhankelijk van de basisuitrusting van het elektrische gereedschap beide schaaftmesvarianten (HSS- of HM/TC-schaaftmes) worden gebruikt.

Vervang bij een meswissel altijd beide schaaftmessen, omdat anders een onbalans trillingen veroorzaakt en de levensduur van het elektrische gereedschap kan verkorten.

Wisselen van de HSS-schaaftmessen

- **Voorzichtig bij het wisselen van de schaaftmessen. Pak de schaaftmessen niet aan de snijkanten vast.** U kunt zich aan de scherpe snijkanten verwonden.

Schaaftmes demonteren (zie afbeeldingen A – C)

- Voor het vervangen van de schaaftmessen draait u de meskop **13** tot de klembek **12** parallel met de schaaftzool **8** staat.
- Draai de 3 bevestigingsschroeven **11** met de Torx-sleutel **10** eruit en neem de klembek **12** eraf.
- Schuif de bevestigingsbeugel **16** samen met het schaaftmes **15** uit de meskop **13** of de geleidingsgroef **14**.
- Draai de meskop **180°** en demonteer het 2e schaaftmes.

Opmerking: Verwijder vóór het vervangen of slijpen van de schaaftmessen de bevestigingsbeugel **16** door de bevestigingsschroef **17** los te draaien.

HSS-schaaftmessen slijpen (zie afbeelding D)

Met behulp van de slijpvoorziening **18** (accessoire) en een gangbare slijpsteen kunt u versleten of botte HSS-schaaftmessen slijpen.

Plaats beide schaaftmessen in de slijpvoorziening en klem deze met de vleugelschroef vast. Let erop dat beide schaaftmessen tot de aanslag erin geschoven zijn.

Beweeg de in de slijpvoorziening geplaatste schaaftmessen gelijkmatig en met een lichte aandrukkracht over de slijpsteen.

Opmerking: De schaaftmessen mogen maximaal 6 mm over een minimale breedte van 23 mm worden geslepen. Daarna moeten beide schaaftmessen worden vervangen.

Schaaftmes monteren (zie afbeeldingen E – F)

Vóórdat u nieuwe of geslepen schaaftmessen opnieuw plaatst, reinigt u de meskop **13** en eventueel het schaaftmes **15** en de bevestigingsbeugel **16**. Reinig schaaftmessen met sterke harsafzettingen met spiritus of petroleum.

Opmerking: Nieuwe of geslepen schaaftmessen moeten vóór de montage altijd worden afgesteld op de juiste hoogte-instelling.

Voor de hoogte-instelling van de schaaftmessen dient de instelmal **19** (accessoire). Leg het schaaftmes **15** en de bevestigingsbeugel **16** op de instelmal. Let erop dat de bevestigingsbeugel **16** in de daarvoor bestemde groef grijpt. Druk het schaaftmes **15** tegen de aanslag en zet de bevestigingsbeugel **16** in deze positie vast met de bevestigingsschroef **17**. Daardoor wordt automatisch de juiste hoogte-afstelling verkregen.

Het schaaftmes moet **centrisch ten opzichte van de schaaftzool 8** gemonteerd en uitgelijnd worden. Draai vervolgens de 3 bevestigingsschroeven **11** met de Torx-sleutel **10** vast. Houd daarbij de op de klembek **12** aangegeven volgorde voor vastdraaien (①②③) aan.

Opmerking: Controleer vóór ingebruikname of de bevestigingsschroeven **11** goed vastzitten. Draai de meskop **13** met de hand door en zorg ervoor dat de schaaftmessen nergens langs schuren.

Wisselen van de HM/TC-schaaftmessen

- **Voorzichtig bij het wisselen van de schaaftmessen. Pak de schaaftmessen niet aan de snijkanten vast.** U kunt zich aan de scherpe snijkanten verwonden.

Gebruik uitsluitend originele Bosch HM/TC-schaaftmessen.

De schaaftmessen van hardmetaal (HM/TC) hebben 2 snijkanten en deze kunnen allebei worden gebruikt. Als beide snijkanten bot zijn, moeten de schaaftmessen **20** worden gewisseld. Het HM/TC-schaaftmes mag niet worden geslepen.

Schaaftmes demonteren (zie afbeeldingen G – H)

- Voor het omkeren of vervangen van de schaaftmessen draait u de meskop **13** tot de klembek **12** parallel met de schaaftzool **8** staat.
- Draai de 3 bevestigingsschroeven **11** met de Torx-sleutel **10** ca. 1 – 2 slagen los. De klembek **12** hoeft niet te worden weggenomen.

48 | Nederlands

- Draai de meskop een beetje en schuif met een stuk hout het schaafmes **20** opzij uit de meskop **13**.
- Draai de meskop 180° en demonteer het 2e schaafmes.

Schaafmes monteren (zie afbeeldingen I – J)

Door de geleidingsgroef van het schaafmes wordt bij het vervangen of keren altijd een gelijkmatige hoogte-instelling gewaarborgd.

Reinig indien nodig de meszitting in de meskop **13** en het schaafmes **20**.

Let er bij de montage van het schaafmes op dat dit correct in de opnamegeleiding van de meskop **13** zit.

Het schaafmes moet **centrisch ten opzichte van de schaaftzool 8** gemonteerd en uitgelijnd worden. Draai vervolgens de 3 bevestigingsschroeven **11** met de Torx-sleutel **10** vast.

Houd daarbij de op de klembek **12** aangegeven volgorde voor vastdraaien (①②③) aan.

Opmerking: Controleer vóór ingebruikname of de bevestigingsschroeven **11** goed vastzitten. Draai de meskop **13** met de hand door en zorg ervoor dat de schaaftmesses nergens langs schuren.

Gebruik van ombouwsets**Ombouw van HSS naar HM/TC**

Met behulp van de ombouwset 2 607 001 399 (zie accessoires) kunnen schaaftmachines die met HSS-schaaftmesses zijn uitgerust, worden omgebouwd naar HM/TC-schaaftmesses.

- Draai de klembek **12** los en verwijder deze.
- Schuif de bevestigingsbeugel **16** samen met het schaaftmes **15** uit de meskop **13** of de geleidingsgroef **14**.
- Schuif de ombouwset 2 607 001 399 in de geleidingsgroef **14**.
- Plaats de klembek **12** en draai de bevestigingsschroeven **11** erin, draai de schroeven echter nog niet helemaal vast.
- Schuif het HM/TC-schaaftmes vanaf de zijkant in de schaaftmesopname.
- Het schaaftmes moet **centrisch ten opzichte van de schaaftzool 8** gemonteerd en uitgelijnd worden. Draai vervolgens de 3 bevestigingsschroeven **11** met de Torx-sleutel **10** vast. Houd daarbij de op de klembek **12** aangegeven volgorde voor vastdraaien (①②③) aan.

Ombouw van HM/TC naar HSS

Met behulp van de ombouwset 2 607 001 398 (zie accessoires) kunnen schaaftmachines die met HM/TC-schaaftmesses zijn uitgerust, worden omgebouwd naar HSS-schaaftmesses.

- Draai de 3 bevestigingsschroeven **11** met de Torx-sleutel **10** eruit en neem de klembek **12** eraf.
- Schuif de bevestigingsbeugel **16** samen met het schaaftmes **15** uit de meskop **13** of de geleidingsgroef **14**.
- Schuif de ombouwset 2 607 001 398 in de geleidingsgroef **14** en lijn deze **centrisch ten opzichte van de schaaftzool 8** uit.
- Plaats de klembek **12** en draai de 3 bevestigingsschroeven **11** met de Torx-sleutel **10** vast. Houd daarbij de op de klembek **12** aangegeven volgorde voor vastdraaien (①②③) aan.

Afzuiging van stof en spanen

- Stof van materialen zoals loodhoudende verf, enkele houtsoorten, mineralen en metaal kunnen schadelijk voor de gezondheid zijn. Aanraking of inademing van stof kan leiden tot allergische reacties en/of ziekten van de ademwegen van de gebruiker of personen die zich in de omgeving bevinden.

Bepaalde soorten stof, bijvoorbeeld van eiken- en beukenhout, gelden als kankerverwekkend, in het bijzonder in combinatie met toevoegingsstoffen voor houtbehandeling (chromaat en houtbeschermingsmiddelen). Asbesthoudend materiaal mag alleen door bepaalde vakmensen worden bewerkt.

- Gebruik indien mogelijk een voor het materiaal geschikt stofafzuiging.
- Zorg voor een goede ventilatie van de werkplek.
- Er wordt geadviseerd om een ademmasker met filterklasse P2 te dragen.

Neem de in uw land geldende voorschriften voor de te bewerken materialen in acht.

Reinig de spaanafvoer **3** regelmatig. Gebruik voor het reinigen van een verstopte spaanafvoer een geschikt gereedschap, bijv. een stuk hout, perslucht enz.

- **Grijp niet met uw handen in de spaanafvoer.** U kunt zich aan ronddraaiende delen verwonden.

Gebruik voor het waarborgen van een optimale afzuiging altijd een externe afzuigvoorziening of een stof- en spanenzak.

Gebruik**Functies****Spaandiepte instellen**

Met de draaiknop **2** kunt u de spaandiepte (0 – 2,6 mm) traploos instellen aan de hand van de spaandiepteschaalverdeling **1** (schaalverdeling = 0,1 mm).

Parkeerschoen (zie afbeelding N)

Met de parkeerschoen **29** kunt u het elektrische gereedschap meteen na de werkzaamheden neerzetten zonder gevaar voor beschadiging van werkstuk of schaaftmesses. Bij de werkzaamheden wordt de parkeerschoen **29** omhoog gezet en het achterste gedeelte van de schaaftzool **8** vrijgegeven.

Ingebruikneming

- **Let op de netspanning! De spanning van de stroombron moet overeenkomen met de gegevens op het typeplaatje van het elektrische gereedschap. Met 230 V aangeduide elektrische gereedschappen kunnen ook met 220 V worden gebruikt.**

In- en uitschakelen

Om energie te besparen, schakelt u het elektrische gereedschap alleen in wanneer u het gebruikt.

Als u het elektrische gereedschap wilt **inschakelen** drukt u op de aan/uit-schakelaar **5** en houdt u deze ingedrukt.

Als u de ingedrukte aan/uit-schakelaar **5** wilt **vastzetten**, drukt u op de vastzetknop **4**.

Als u het elektrische gereedschap wilt **uitschakelen** laat u de aan/uit-schakelaar **5** los, of als deze met de blokkeerknop **4** vergrendeld is, drukt u de aan/uit-schakelaar **5** kort in en laat u deze vervolgens los.

Tips voor de werkzaamheden

- **Trek altijd voor werkzaamheden aan het elektrische gereedschap de stekker uit het stopcontact.**

Schaven (zie afbeelding N)

Stel de gewenste spaandiepte in en zet het elektrische gereedschap met het voorste deel van de schaafool **8** tegen het werkstuk.

- **Beweeg het elektrische gereedschap alleen ingeschaald naar het werkstuk.** Anders bestaat er gevaar voor een terugslag als het inzetgereedschap in het werkstuk vasthaakt.

Schakel het elektrische gereedschap in en geleid het met gelijkmatige aandrukkraft naar de te bewerken plaats.

Werk slechts met geringe aandrukkraft en oefen druk uit in het midden van de schaafool om hoogwaardige oppervlakken te vervaardigen.

Stel slechts een geringe spaandiepte in en beperk eventueel de aandrukkraft bij het bewerken van harde materialen zoals hardhout en bij benutting van de maximale schaafbreedte.

Te grote aandrukkraft vermindert de kwaliteit van het oppervlak en kan tot snelle verstopping van de spaanafvoer leiden.

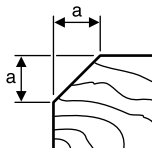
Alleen scherpe schaafmessen zorgen voor een goede afnamecapaciteit en ontzien het elektrische gereedschap.

Met de geïntegreerde parkeerschoen **29** kunt u de schaafbewerking ook voortzetten na onderbreking op een willekeurige plaats van het werkstuk:

- Plaats het elektrische gereedschap met omlaag geklapt parkeerschoen op de plaats van het werkstuk waar u verder wilt werken.
- Schakel het elektrische gereedschap in.
- Verplaats de aandrukkraft op het voorste gedeelte van de schaafool en duw het elektrische gereedschap langzaam naar voren (●). Daarbij wordt de parkeerschoen omhoog weggedraaid (⊙) zodat het achterste gedeelte van de schaafool het werkstuk weer raakt.
- Beweeg het elektrische gereedschap met gelijkmatige aandrukkraft over het te bewerken oppervlak (⊙).

Randen afschuiven (zie afbeelding O)

Met de V-groeven in het midden van het voorste gedeelte van de schaafool kunt u werkstukranden snel en gemakkelijk afschuiven. Gebruik de juiste V-groef afhankelijk van de gewenste afschuimbreedte. Plaats de schaafmachine daarvoor met de V-groef op de werkstukrand en geleid de machine langs de rand.

	Gebruikte moer	Maat a (mm)
	Geen	0 - 4
	Klein	2 - 6
	Middel	4 - 9
	Groot	6 - 10

Schaven met parallel- of verstekgeleider (zie afbeeldingen K - M)

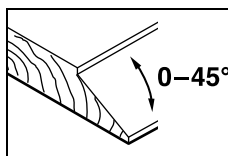
Monteer de parallelgeleider **21** of de verstekgeleider **25** met de bevestigingsschroef **24** op het elektrische gereedschap. Monteer afhankelijk van de toepassing de sponningdiepte-aanslag **28** met de bevestigingsschroef **27** op het elektrische gereedschap.

Draai de vastzetmoer **23** los en stel de gewenste sponningbreedte op de schaalverdeling **22** in. Draai de vastzetmoer **23** weer vast.

Stel de gewenste sponningdiepte met de sponningdiepteaanslag **28** in.

Voer de schaafbewerking enkele keren uit tot de gewenste sponningdiepte bereikt is. Geleid de schaafmachine met zijwaartse aandrukkraft.

Afschuiven met verstekgeleider



Stel bij het afschuiven van sponningen en oppervlakken de vereiste afschuinhoek met de verstekinstelling **26** in.

Onderhoud en service

Onderhoud en reiniging

- **Trek altijd voor werkzaamheden aan het elektrische gereedschap de stekker uit het stopcontact.**
- **Houd het elektrische gereedschap en de ventilatieopeningen altijd schoon om goed en veilig te werken.**

Zorg ervoor dat de parkeerschoen **29** vrij kan lopen en reinig deze regelmatig.

Als de koolborstels versleten zijn, wordt het elektrische gereedschap automatisch uitgeschakeld. Het elektrische gereedschap moet voor onderhoud aan de klantenservice worden verzonden. Zie voor adressen het gedeelte „Klantenservice en gebruiksaanwijzingen”.

Als de aansluitkabel moet worden vervangen, moeten deze werkzaamheden door Bosch of een erkende klantenservice voor Bosch elektrische gereedschappen worden uitgevoerd om veiligheidsrisico's te voorkomen.

Aandrijfriem vervangen (zie afbeeldingen P - Q)

Draai de schroef **6** uit en verwijder de riemaafscherming **7**. Verwijder de versleten aandrijfriem **30**.

Reinig voor het inbouwen van een nieuwe aandrijfriem **30** beide riemwielen **31** en **32**.

Leg de nieuwe aandrijfriem **30** eerst op het kleine riemwiel **32** en druk de aandrijfriem **30** vervolgens, met de hand draaiend, op het grote riemwiel **31**.

Let erop dat de aandrijfriem **30** nauwkeurig in de lengtegroeven van de riemschijven **31** en **32** loopt.

Breng de riemaafscherming **7** aan en draai de schroef **6** vast.

Klantenservice en gebruikadviezen

Onze klantenservice beantwoordt uw vragen over reparatie en onderhoud van uw product en over vervangingsonderdelen. Explosietekening en informatie over vervangingsonderdelen vindt u ook op:

www.bosch-pt.com

Het Bosch-team voor gebruikadviezen helpt u graag bij vragen over onze producten en toebehoren.

Vermeld bij vragen en bestellingen van vervangingsonderdelen altijd het uit tien cijfers bestaande productnummer volgens het typeplaatje van het product.

Nederland

Tel.: (076) 579 54 54

Fax: (076) 579 54 94

E-mail: gereedschappen@nl.bosch.com

België

Tel.: (02) 588 0589

Fax: (02) 588 0595

E-mail: outillage.gereedschap@be.bosch.com

Afvalverwijdering

Elektrische gereedschappen, toebehoren en verpakkingen moeten op een voor het milieu verantwoorde wijze worden hergebruikt.

Gooi elektrische gereedschappen niet bij het huisvuil.

Alleen voor landen van de EU:



Volgens de Europese richtlijn 2012/19/EU over elektrische en elektronische oude apparaten en de omzetting van de richtlijn in nationaal recht moeten niet meer bruikbare elektrische gereedschappen apart worden ingezameld en op een voor het milieu verantwoorde wijze worden hergebruikt.

Wijzigingen voorbehouden.

Dansk

Sikkerhedsinstrukser

Generelle sikkerhedsinstrukser til el-værktøj

⚠ ADVARSEL Læs alle sikkerhedsinstrukser og anvisninger. I tilfælde af manglende overholdelse af sikkerhedsinstrukserne og anvisningerne er der risiko for elektrisk stød, brand og/eller alvorlige kvæstelser.

Opbevar alle sikkerhedsinstrukser og anvisninger til senere brug.

Det i sikkerhedsinstrukserne benyttede begreb „el-værktøj“ refererer til netdrevet el-værktøj (med netkabel) og akkudrevet el-værktøj (uden netkabel).

Sikkerhed på arbejdspladsen

- ▶ **Sørg for, at arbejdsområdet er rent og rigtigt belyst.** Uorden eller uoplyste arbejdsområder øger faren for uheld.
- ▶ **Brug ikke el-værktøjet i eksplosionsfarlige omgivelser, hvor der findes brændbare væsker, gasser eller støv.** El-værktøj kan slå gnister, der kan antænde støv eller dampe.
- ▶ **Sørg for, at andre personer og ikke mindst børn holdes væk fra arbejdsområdet, når maskinen er i brug.** Hvis man distraheres, kan man miste kontrollen over maskinen.

Elektrisk sikkerhed

- ▶ **El-værktøjets stik skal passe til kontakten. Stikket må under ingen omstændigheder ændres. Brug ikke adapterstik sammen med jordforbundet el-værktøj.** Uændrede stik, der passer til kontakterne, nedsætter risikoen for elektrisk stød.
- ▶ **Undgå kropskontakt med jordforbundne overflader som f. eks. rør, radiatorer, komfurer og køleskabe.** Hvis din krop er jordforbundet, øges risikoen for elektrisk stød.
- ▶ **Maskinen må ikke udsættes for regn eller fugt.** Indtrængning af vand i et el-værktøj øger risikoen for elektrisk stød.
- ▶ **Brug ikke ledningen til formål, den ikke er beregnet til (f. eks. må man aldrig bære el-værktøjet i ledningen, hænge el-værktøjet op i ledningen eller rykke i ledningen for at trække stikket ud af kontakten). Beskyt ledningen mod varme, olie, skarpe kanter eller maskindele, der er i bevægelse.** Beskadede eller indviklede ledninger øger risikoen for elektrisk stød.
- ▶ **Hvis el-værktøjet benyttes i det fri, må der kun benyttes en forlængerledning, der er egnet til udendørs brug.** Brug af forlængerledning til udendørs brug nedsætter risikoen for elektrisk stød.
- ▶ **Hvis det ikke kan undgås at bruge el-værktøjet i fugtige omgivelser, skal der bruges et HFI-relæ.** Brug af et HFI-relæ reducerer risikoen for at få elektrisk stød.

Personlig sikkerhed

- ▶ **Det er vigtigt at være opmærksom, se, hvad man laver, og bruge el-værktøjet fornuftigt. Brug ikke noget el-værktøj, hvis du er træt, har nydt alkohol eller er påvirket af medikamenter eller euforiserende stoffer.** Få sekunders uopmærksomhed ved brug af el-værktøjet kan føre til alvorlige personskader.
- ▶ **Brug beskyttelsesudstyr og hav altid beskyttelsesbriller på.** Brug af sikkerhedsudstyr som f. eks. støvmaske, skridsikkert fodtøj, beskyttelseshjelm eller høreværn afhængig af maskintype og anvendelse nedsætter risikoen for personskader.
- ▶ **Undgå utilsigtet igangsætning. Kontrollér, at el-værktøjet er slukket, før du tilslutter det til strømtilførslen og/eller akkuen, løfter eller bærer det.** Undgå at bære el-værktøjet med fingeren på afbryderen og sørg for, at el-værktøjet ikke er tændt, når det sluttes til nettet, da det øger risikoen for personskader.

- ▶ **Gør det til en vane altid at fjerne indstillingsværktøj eller skruenøgle, før el-værktøjet tændes.** Hvis et stykke værktøj eller en nøgle sidder i en roterende maskindel, er der risiko for personskader.
 - ▶ **Undgå en anormal legemsposition. Sørg for at stå sikkert, mens der arbejdes, og kom ikke ud af balance.** Dermed har du bedre muligheder for at kontrollere el-værktøjet, hvis der skulle opstå uventede situationer.
 - ▶ **Brug egnet arbejdstøj. Undgå løse beklædningsgenstande eller smykker. Hold hår, tøj og handsker væk fra dele, der bevæger sig.** Dele, der er i bevægelse, kan gribe fat i løstsiddende tøj, smykker eller langt hår.
 - ▶ **Hvis støvudsugnings- og opsamlingsudstyr kan monteres, er det vigtigt, at dette tilsluttes og benyttes korrekt.** Brug af en støvopsugning kan reducere støvmængden og dermed den fare, der er forbundet støv.
- Omhyggelig omgang med og brug af el-værktøj**
- ▶ **Undgå overbelastning af maskinen. Brug altid et el-værktøj, der er beregnet til det stykke arbejde, der skal udføres.** Med det passende el-værktøj arbejder man bedst og mest sikkert inden for det angivne effektområde.
 - ▶ **Brug ikke et el-værktøj, hvis afbryder er defekt.** Et el-værktøj, der ikke kan startes og stoppes, er farligt og skal repareres.
 - ▶ **Træk stikket ud af stikkontakten og/eller fjern akkuen, inden maskinen indstilles, der skiftes tilbehørsdele, eller maskinen lægges fra.** Disse sikkerhedsforanstaltninger forhindrer utilsigtet start af el-værktøjet.
 - ▶ **Opbevar ubenyttet el-værktøj uden for børns rækkevidde. Lad aldrig personer, der ikke er fortrolige med maskinen eller ikke har gennemlæst disse instrukser, benytte maskinen.** El-værktøj er farligt, hvis det benyttes af ukyndige personer.
 - ▶ **El-værktøjet bør vedligeholdes omhyggeligt. Kontroller, om bevægelige maskindele fungerer korrekt og ikke sidder fast, og om delene er brækket eller beskadiget, således at el-værktøjets funktion påvirkes. Få beskadigede dele repareret, inden maskinen tages i brug.** Mange uheld skyldes dårligt vedligeholdte el-værktøjer.
 - ▶ **Sørg for, at skæreværktøjer er skarpe og rene.** Omhyggeligt vedligeholdte skæreværktøjer med skarpe skærekanter sætter sig ikke så hurtigt fast og er nemmere at føre.
 - ▶ **Brug el-værktøj, tilbehør, indsatsværktøj osv. iht. disse instrukser. Tag hensyn til arbejdsforholdene og det arbejde, der skal udføres.** Anvendelse af el-værktøjet til formål, som ligger uden for det fastsatte anvendelsesområde, kan føre til farlige situationer.

Service

- ▶ **Sørg for, at el-værktøj kun repareres af kvalificerede fagfolk og at der kun benyttes originale reservedele.** Dermed sikres størst mulig maskinsikkerhed.

Sikkerhedsinstrukser til høvle

- ▶ **Cutteren skal stå stille, før du lægger el-værktøjet fra dig.** En fritliggende, roterende cutter kan sætte sig fast i overfladen, hvilket kan føre til alvorlige kvæstelser, og at man mister kontrollen over maskinen.

- ▶ **Hold kun fast i el-værktøjet i de isolerede gribeblader, cutteren kan ramme dets eget netkabel.** Kontakt med en spændingsførende ledning kan også sætte maskinens metaldele under spænding, hvilket kan føre til elektrisk stød.
- ▶ **Fastgør og sikre emnet på et stabilt underlag med tvinger eller på anden måde.** Holder du kun emnet med hånden eller mod din krop, er det labilt, hvilket kan medføre, at du taber kontrollen.
- ▶ **Anvend egnede søgeinstrumenter til at finde frem til skjulte forsyningsledninger eller kontakt det lokale forsyningselskab.** Kontakt med elektriske ledninger kan føre til brand og elektrisk stød. Beskadigelse af en gasledning kan føre til eksplosion. Brud på et vandrør kan føre til materiel skade eller elektrisk stød.
- ▶ **Stik ikke fingrene ind i spånudkastningsåbningen.** Du kan blive kvæstet af roterende dele.
- ▶ **El-værktøjet skal altid være tændt, når det føres hen til emnet.** Ellers er der fare for tilbageslag, hvis indsatsværktøjet sætter sig fast i emnet.
- ▶ **Når der arbejdes med høvlen, skal den altid holdes på en sådan måde, at høvlens sål ligger flad på emnet.** Ellers kan høvlen komme til at sidde i klemme, og det kan føre til kvæstelser.
- ▶ **Høvl aldrig hen over metalgenstande, søm eller skruer.** Høvljern og høvljernsaksel kan blive beskadiget og føre til øgede vibrationer.

Beskrivelse af produkt og ydelse



Læs alle sikkerhedsinstrukser og anvisninger. I tilfælde af manglende overholdelse af sikkerhedsinstrukserne og anvisningerne er der risiko for elektrisk stød, brand og/eller alvorlige kvæstelser.

Klap venligst foldesiden med illustration af produktet ud og lad denne side være foldet ud, mens du læser betjeningsvejledningen.

Beregnet anvendelse

El-værktøjet er beregnet til – på fast underlag – at høvle i træmaterialer som f.eks. bjælker og brædder. Den kan også benyttes til at afskrå kanter og til at false.

Illustrerede komponenter

Nummereringen af de illustrerede komponenter refererer til illustrationen af el-værktøjet på illustrationssiden.

- 1 Spåndybdeskala
- 2 Drejeknap til indstilling af spåndybde (isoleret gribeblade)
- 3 Spånudkast
- 4 Låsetast til start-stop-kontakt
- 5 Start-stop-kontakt
- 6 Skrue til remafdækning
- 7 Remafdækning
- 8 Høvlsål
- 9 V-not

Udskiftning af HSS-høvlekniv

- **Pas på ved skift af høvljern.** Tag ikke fat i høvljernet **skærekanten**. Du kan komme til skade, da skærekanten er skarpe.

Høvljern afmonteres (se Fig. A – C)

- Hvis du skal udskifte høvleknivene, skal du dreje knivhovedet **13**, indtil klembakken **12** står parallelt i forhold til høvlsålen **8**.
- Skru de 3 monterings skruer **11** ud med Torx-nøglen **10**, og tag klembakken **12** af.
- Skub holdebøjlen **16** sammen med høvlekniven **15** ud af knivhovedet **13** eller føringsnoten **14**.
- Drej knivhovedet 180°, og afmonter den 2. høvlekniv.

Bemærk: Fjern holdebøjlen **16**, før du udskifter eller eftersliber høvlekniven, ved at løsne monterings skrue **17**.

Efterslibning af HSS-høvlekniv (se Fig. D)

Ved at bruge en slibebeordning **18** (tilbehør) og en almindelig slibesten, kan du efterslibe nedslidte eller stumpede HSS-høvleknive.

Sæt begge høvleknive ind i slibebeordningen, og spænd fløjskruen. Sørg for, at begge høvleknive er skubbet ind til anslag. Flyt slibebeordningen, der er indsat i høvlekniven, ensartet og med jævnt pres over slibestenen.

Bemærk: Høvleknivene må efterslibes op til maks. 6 mm på en minimumbredde på 23 mm. Derefter skal begge høvleknive udskiftes.

Høvljern monteres (se Fig. E – F)

Før du genbruger en ny eller efterslebet høvlekniv, skal du rengøre knivhovedet **13**, høvlekniven **15** og holdebøjlen **16**. Rengør meget snavsede høvleknive med sprit eller petroleum.

Bemærk: Nye eller efterslebne høvleknive skal altid justeres til den rigtige højdeindstilling, før de monteres.

Indstillingslæren **19** (tilbehør) bruges til højdeindstilling af høvlekniven. Læg høvlekniven **15** og holdebøjlen **16** på indstillingslæren. Sørg for, at holdebøjlen **16** griber ind i den korrekte not. Tryk høvlekniven **15** mod anslaget, og fastgør holdebøjlen **16** i denne position med monterings skrue **17**. Derved opnås automatisk den rigtige højdeindstilling.

Høvlekniven skal monteres **midt på høvlsålen 8** og justeres. Spænd derefter de 3 monterings skruer **11** med Torx-nøglen **10**. Overhold i den forbindelse den tilspændingsrækkefølge, der fremgår af klembakken **12** (①②③).

Bemærk: Kontrollér, at monterings skrue **11** sidder godt fast, før du tager maskinen i brug. Drej knivhovedet **13** manuelt, og sørg for, at høvlekniven ikke rammer noget.

Udskiftning af HM/TC-høvlekniv

- **Pas på ved skift af høvljern.** Tag ikke fat i høvljernet **skærekanten**. Du kan komme til skade, da skærekanten er skarpe.

Anvend kun originale Bosch HM/TC-høvleknive.

Høvleknivene i hårdmetal (HM/TC) har 2 skær og kan vendes. Hvis begge skærekanten er stumpede, skal høvleknivene **20** udskiftes. HM/TC-høvlekniven må ikke efterslibes.

Høvljern afmonteres (se Fig. G – H)

- Hvis du vil vende og udskifte høvlekniven, skal du dreje knivhovedet **13**, indtil klembakken **12** står parallelt i forhold til høvlsålen **8**.
- Løsn de 3 monterings skruer **11** med Torx-nøglen **10** ca. 1 – 2 omdrejning. Klembakken **12** skal ikke tages af.
- Drej knivhovedet en smule, og skub med et stykke træ høvlekniven **20** sideværts ud af knivhovedet **13**.
- Drej knivhovedet 180°, og afmonter den 2. høvlekniv.

Høvljern monteres (se Fig. I – J)

Styrenoten i høvljernet gør, at højdeindstillingen altid er den samme, når det udskiftes og vendes.

Rengør om nødvendigt knivspædet i knivhovedet **13** og høvlekniven **20**.

Når du monterer høvlekniven, skal du sikre, at den sidder problemfrit i holdebøjlingen til knivhovedet **13**.

Høvlekniven skal monteres **midt på høvlsålen 8** og justeres. Spænd derefter de 3 monterings skruer **11** med Torx-nøglen **10**. Overhold i den forbindelse den tilspændingsrækkefølge, der fremgår af klembakken **12** (①②③).

Bemærk: Kontrollér, at monterings skrue **11** sidder godt fast, før du tager maskinen i brug. Drej knivhovedet **13** manuelt, og sørg for, at høvlekniven ikke rammer noget.

Brug af omstillingssæt

Omstilling fra HSS til HM/TC

Ved at benytte et omstillingssæt 2 607 001 399 (se under Tilbehør) kan høvle, der er udstyret med HSS-høvleknive, i stedet forsynes med HM/TC-høvleknive.

- Løsn og fjern klembakken **12**.
- Skub holdebøjlen **16** sammen med høvlekniven **15** ud af knivhovedet **13** eller føringsnoten **14**.
- Skub omstillingssættet 2 607 001 399 ind i føringsnoten **14**.
- Sæt klembakken **12** på, og skru monterings skrue **11** i, men undlad at spænde skrue **11**.
- Skub HM/TC-høvlekniven sideværts ind i høvleknivsholderen.
- Høvlekniven skal monteres **midt på høvlsålen 8** og justeres. Spænd derefter de 3 monterings skruer **11** med Torx-nøglen **10**. Overhold i den forbindelse den tilspændingsrækkefølge, der fremgår af klembakken **12** (①②③).

Omstilling fra HM/TC til HSS

Ved at benytte et omstillingssæt 2 607 001 398 (se under Tilbehør) kan høvle, der er udstyret med HM/TC-høvleknive, i stedet forsynes med HSS-høvleknive.

- Skru de 3 monterings skruer **11** ud med Torx-nøglen **10**, og tag klembakken **12** af.
- Skub holdebøjlen **16** sammen med høvlekniven **15** ud af knivhovedet **13** eller føringsnoten **14**.
- Skub omstillingssættet 2 607 001 398 ind i føringsnoten **14**, og juster det, så det befinder sig **midt for høvlsålen 8**.
- Sæt klembakken **12** på, og spænd de 3 monterings skruer **11** med Torx-nøglen **10**. Overhold i den forbindelse den tilspændingsrækkefølge, der fremgår af klembakken **12** (①②③).

Støv-/spånudsugning

- ▶ Støv fra materialer som f.eks. blyholdig maling, nogle træsorter, mineraler og metal kan være sundhedsfarlige. Berøring eller indånding af støv kan føre til allergiske reaktioner og/eller åndedrætssygdomme hos brugeren eller personer, der opholder sig i nærheden af arbejdspladsen. Bestemt støv som f.eks. ege- eller bøgestøv gælder som kræftfremkaldende, især i forbindelse med ekstra stoffer til træbehandling (chromat, træbeskyttelsesmiddel). Asbestholdigt materiale må kun bearbejdes af fagfolk.
 - Brug helst en støvopsugning, der egner sig til materialet.
 - Sørg for god udluftning af arbejdspladsen.
 - Det anbefales at bære åndeværn med filterklasse P2.
- Overhold forskrifterne, der gælder i dit land vedr. de materialer, der skal bearbejdes.

Rengør spånudkastet **3** regelmæssigt. Brug et egnet værktøj til rengøring af et tilstoppet spånudkast som f.eks. et stykke træ, trykluft etc.

- ▶ **Stik ikke fingrene ind i spånudkastningsåbningen.** Du kan blive kvæstet af roterende dele.

Anvend altid en fremmed støvsuger eller en støv-/spånpose for at sikre en optimal opsugning.

Brug

Funktioner

Indstilling af spånddybde

Med drejhovedet **2** indstilles spånddybden trinløst med 0 – 2,6 mm vha. spånddybdeskalaen **1** (skaladeling = 0,1 mm).

Frastillingsbeskyttelse (se Fig. N)

Frastillingsbeskyttelsen **29** gør det muligt at frastille el-værktøjet umiddelbart efter, at arbejdet er færdigt, uden at der er fare for, at emne eller høvlejern beskadiges. Under høvlearbejdet svinges frastillingsbeskyttelsen **29** op og den bageste del af høvlesålen **8** frigives.

Ibrugtagning

- ▶ **Kontrollér netspændingen! Strømkildens spænding skal stemme overens med angivelserne på el-værktøjets typeskilt. El-værktøj til 230 V kan også tilsluttes 220 V.**

Tænd/sluk

For at spare på energien bør du kun tænde for el-værktøjet, når du bruger det.

Til **ibrugtagning** af el-værktøjet tryk på start-stop-kontakten **5** og hold den nede.

Til **fastlåsnings** af den nedtrykkede start-stop-kontakt **5** trykkes på låsetasten **4**.

El-værktøjet **slukkes** ved at slippe start-stop-kontakten **5** er den låst med låsetasten **4** trykkes kort på start-stop-kontakten **5** hvorefter den slippes.

Arbejdsvejledning

- ▶ **Træk stikket ud af stikkontakten, før der udføres arbejde på el-værktøjet.**

Høvlearbejde (se Fig. N)

Indstil den ønskede spånddybde og anbring el-værktøjets forreste del af høvlesålen **8** op ad menet.

- ▶ **El-værktøjet skal altid være tændt, når det føres hen til emnet.** Ellers er der fare for tilbageslag, hvis indsatsværktøjet sætter sig fast i emnet.

Tænd for el-værktøjet og før det med jævn fremføring hen over den overflade, der skal høvles.

Førsteklasses overflader opnås kun, når der arbejdes med lille fremføring, og trykket udøves på midten af høvlesålen.

Ved bearbejdning af hårde materialer (f.eks. hårdt træ) samt ved udnyttelse af den max. høvlebredde må der kun indstilles små spånddybder, og høvlefremføringen skal evt. reduceres.

For stor fremføring forringer overfladekvaliteten og kan føre til hurtig tilstopning af spånudkaståbningen.

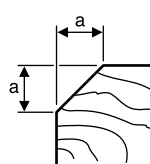
Kun skarpe høvleknive har en høj skæreydelse og skåner el-værktøjet.

Den integrerede frastillingsbeskyttelse **29** gør det også muligt at fortsætte høvlearbejdet efter afbrydelse af høvlearbejdet et eller andet sted på emnet:

- Anbring el-værktøjet det sted på emnet, hvor arbejdet skal fortsættes, med nedadklappet frastillingsbeskyttelse.
- Tænd for el-værktøjet.
- Forskyd trykket på den forreste del af høvlesålen og skub el-værktøjet langsomt fremad (●). Frastillingsbeskyttelsen svinges op (●), så den bageste del af høvlesålen igen hviler på emnet.
- Før el-værktøjet med jævn fremføring hen over den overflade, der skal bearbejdes (●).

Rejfnings af kanter (se Fig. O)

V-noterne i den forreste høvlesål muliggør hurtig og nem rejfning af emnets kanter. Anvend den pågældende V-not afhængigt af den ønskede fasbredde. Anbring høvlen med V-noten på emnets kant og før den langs med denne.



Anvendt not	Mål a (mm)
ingen	0 – 4
lille	2 – 6
middel	4 – 9
stor	6 – 10

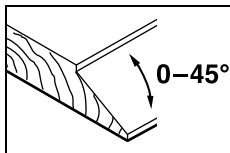
Høvling med parallelanslag/vinkelanslag (se Fig. K – M)

Monter parallelanslaget **21** hhv. vinkelanslaget **25** på el-værktøjet med fastgørelsesskruen **24**. Monter afhængigt af arbejdets art falsdybdeanslaget **28** på el-værktøjet med fastgørelsesskruen **27**.

Løsne stillemøtrikken **23** og indstil den ønskede falsbredde på skalaen **22**. Spænd stillemøtrikken **23** igen.

Indstil den ønskede falsdybde med falsdybdeanslaget **28**.

Gennemfør høvlearbejdet flere gange, indtil den ønskede falsdybde er nået. Før høvlen på en sådan måde, at trykket udøves fra siden.

Afskråning med vinkelanslag

Indstil til afskråning af false og flader den nødvendige vinkel med vinkelindstillingen **26**.

Vedligeholdelse og service**Vedligeholdelse og rengøring**

- ▶ **Træk stikket ud af stikkontakten, før der udføres arbejde på el-værktøjet.**
- ▶ **El-værktøj og el-værktøjets ventilationsåbninger skal altid holdes rene for at sikre et godt og sikkert arbejde.**

Hold frastillingsbeskyttelsen **29**, så den går frit og rengør den med regelmæssige mellemrum.

El-værktøjet stopper automatisk, når kulbørsterne skal udskiftes. El-værktøjet skal serviceres på et autoriseret værksted (adresse findes i afsnittet „Kundeservice og brugerrådgivning“).

Hvis det er nødvendigt at erstatte tilslutningsledningen, skal dette arbejde udføres af Bosch eller på et autoriseret serviceværksted for Bosch el-værktøj for at undgå farer.

Udskiftning af drivrem (se Fig. P – Q)

Drej skruen **6** ud og tag remafdækningen **7** af. Fjern den slidste drivrem **30**.

Rengør begge remhjul **31** und **32**, før en ny drivrem monteres **30**.

Læg først den nye drivrem **30** på det lille remhjul **32** og tryk herefter drivremmen **30** på ved at dreje på det store remhjul manuelt **31**.

Sørg for, at drivremmen **30** løber nøjagtigt i de aflange riller på remhjulene **31** hhv. **32**.

Sæt remafdækningen **7** på og spænd skruen **6**.

Kundeservice og brugerrådgivning

Kundeservice besvarer dine spørgsmål vedr. reparation og vedligeholdelse af dit produkt samt reservedele. Eksplosions-tegninger og informationer om reservedele findes også under:

www.bosch-pt.com

Bosch brugerrådgivningsteamet vil gerne hjælpe dig med at besvare spørgsmål vedr. vores produkter og deres tilbehør.

Produktets 10-cifrede typenummer (se typeskilt) skal altid angives ved forespørgsler og bestilling af reservedele.

Dansk

Bosch Service Center
Telegrafvej 3
2750 Ballerup
På www.bosch-pt.dk kan der online bestilles reservedele eller oprettes en reparations ordre.
Tlf. Service Center: 44898855
Fax: 44898755
E-Mail: vaerktoej@dk.bosch.com

Bortskaffelse

El-værktøj, tilbehør og emballage skal genbruges på en miljøvenlig måde.

Smid ikke el-værktøj ud sammen med det almindelige husholdningsaffald!

Gælder kun i EU-lande:

Iht. det europæiske direktiv 2012/19/EU om affald af elektrisk og elektronisk udstyr skal kasseret elektrisk udstyr indsamles separat og genbruges iht. gældende miljøforskrifter.

Ret til ændringer forbeholdes.

Svenska**Säkerhetsanvisningar****Allmänna säkerhetsanvisningar för elverktyg**

⚠ VARNING Läs noga igenom alla säkerhetsanvisningar och instruktioner. Fel som uppstår till följd av att säkerhetsanvisningarna och instruktionerna inte följts kan orsaka elstöt, brand och/eller allvarliga personskador.

Förvara alla varningar och anvisningar för framtida bruk.

Nedan använt begrepp "Elverktyg" hänför sig till nätdrivna elverktyg (med nätsladd) och till batteridrivna elverktyg (sladdlösa).

Arbetsplats säkerhet

- ▶ **Håll arbetsplatsen ren och välbelyst.** Oordning på arbetsplatsen och dåligt belyst arbetsområde kan leda till olyckor.
- ▶ **Använd inte elverktyget i explosionsfarlig omgivning med brännbara vätskor, gaser eller damm.** Elverktygen alstrar gnistor som kan antända dammet eller gaserna.
- ▶ **Håll under arbetet med elverktyget barn och obehöriga personer på betryggande avstånd.** Om du störs av obehöriga personer kan du förlora kontrollen över elverktyget.

Elektrisk säkerhet

- ▶ **Elverktygets stickpropp måste passa till vägguttaget. Stickproppen får absolut inte förändras. Använd inte adapterkontakter tillsammans med skyddsjordade elverktyg.** Oförändrade stickproppar och passande vägguttag reducerar risken för elstöt.
- ▶ **Undvik kroppskontakt med jordade ytor som t. ex. rör, värmeelement, spisar och kylskåp.** Det finns en större risk för elstöt om din kropp är jordad.
- ▶ **Skydda elverktyget mot regn och väta.** Tränger vatten in i ett elverktyg ökar risken för elstöt.

56 | Svenska

- ▶ **Missbruka inte nätsladden och använd den inte för att bära eller hänga upp elverktyget och inte heller för att dra stickproppen ur vägguttaget. Håll nätsladden på avstånd från värme, olja, skarpa kanter och rörliga maskindelar.** Skadade eller tilltrasslade ledningar ökar risken för elstöt.
- ▶ **När du arbetar med ett elverktyg utomhus använd endast förlängningssladdar som är avsedda för utomhusbruk.** Om en lämplig förlängningssladd för utomhusbruk används minskar risken för elstöt.
- ▶ **Använd ett felströmsskydd om det inte är möjligt att undvika elverktygets användning i fuktig miljö.** Felströmsskyddet minskar risken för elstöt.
- ▶ **Förvara elverktygen oåtkomliga för barn. Låt elverktyget inte användas av personer som inte är förtrogna med dess användning eller inte läst denna anvisning.** Elverktygen är farliga om de används av oerfarna personer.
- ▶ **Sköt elverktyget omsorgsfullt. Kontrollera att rörliga komponenter fungerar felfritt och inte kärvar, att komponenter inte brustit eller skadats; orsaker som kan leda till att elverktygets funktioner påverkas menligt. Låt skadade delar repareras innan elverktyget tas i bruk.** Många olyckor orsakas av dåligt skötta elverktyg.
- ▶ **Håll skärverktygen skarpa och rena.** Omsorgsfullt skötta skärverktyg med skarpa eggar kommer inte så lätt i kläm och går lättare att styra.

Personssäkerhet

- ▶ **Var uppmärksam, kontrollera vad du gör och använd elverktyget med förnuft. Använd inte elverktyg när du är trött eller om du är påverkad av droger, alkohol eller mediciner.** Under användning av elverktyg kan även en kort ouppmärksamhet leda till allvarliga kroppsskador.
- ▶ **Bär alltid personlig skyddsutrustning och skyddsglasögon.** Användning av personlig skyddsutrustning som t. ex. dammfiltermask, halkfria säkerhetsskor, skyddshjälm och hörselskydd reducerar alltefter elverktygets typ och användning risken för kroppsskada.
- ▶ **Undvik oavsiktlig igångsättning. Kontrollera att elverktyget är frånkopplat innan du ansluter stickproppen till vägguttaget och/eller ansluter/tar bort batteriet, tar upp eller bär elverktyget.** Om du bär elverktyget med fingret på strömställaren eller ansluter påkopplat elverktyg till nätströmmen kan olycka uppstå.
- ▶ **Ta bort alla inställningsverktyg och skruvnycklar innan du kopplar på elverktyget.** Ett verktyg eller en nyckel i en roterande komponent kan medföra kroppsskada.
- ▶ **Undvik onormala kroppsställningar. Se till att du står stadigt och håller balansen.** I detta fall kan du lättare kontrollera elverktyget i oväntade situationer.
- ▶ **Bär lämpliga arbetskläder. Bär inte löst hängande kläder eller smycken. Håll håret, kläderna och handskarna på avstånd från rörliga delar.** Löst hängande kläder, långt hår och smycken kan dras in av roterande delar.
- ▶ **När elverktyg används med dammsugnings- och uppsamlingsutrustning, se till att dessa är rätt monterade och används på korrekt sätt.** Användning av dammsugning minskar de risker damm orsakar.

Korrekt användning och hantering av elverktyg

- ▶ **Överbelasta inte elverktyget. Använd för aktuellt arbete avsett elverktyg.** Med ett lämpligt elverktyg kan du arbeta bättre och säkrare inom angivet effektområde.
- ▶ **Ett elverktyg med defekt strömställare får inte längre användas.** Ett elverktyg som inte kan kopplas in eller ur är farligt och måste repareras.
- ▶ **Dra stickproppen ur vägguttaget och/eller ta bort batteriet innan inställningar utförs, tillbehörsdelar byts ut eller elverktyget lagras.** Denna skyddsåtgärd förhindrar oavsiktlig inkoppling av elverktyget.

- ▶ **Använd elverktyget, tillbehör, insatsverktyg osv. enligt dessa anvisningar. Ta hänsyn till arbetsvillkoren och arbetsmomenten.** Om elverktyget används på ett sätt som det inte är avsett för kan farliga situationer uppstå.

Service

- ▶ **Låt endast kvalificerad fackpersonal reparera elverktyget och endast med originalreservdelar.** Detta garanterar att elverktygets säkerhet upprätthålls.

Säkerhetsanvisningar för hyvel

- ▶ **Vänta tills knivaxeln står stilla innan du lägger bort elverktyget.** En öppet liggande och roterande knivaxel kan haka upp sig på ytan varvid kontrollen går förlorad och risk för allvarliga kroppsskador uppstår.
- ▶ **Håll i elverktyget endast vid de isolerade greppytorna då risk finns att knivaxeln kan skada nätsladden.** Kontakt med en spänningsförande ledning kan sätta elverktygets metalldelar under spänning och leda till elstöt.
- ▶ **Fäst och säkra arbetsstycket med tvingar eller på annat sätt på ett stabilt underlag.** Om du håller arbetsstycket i handen eller mot kroppen är arbetsstycket ostadigt och du kan lätt förlora kontrollen.
- ▶ **Använd lämpliga detektorer för att lokalisera dolda försörjningsledningar eller konsultera det lokala eldistributionsbolaget.** Kontakt med elledningar kan orsaka brand och elstöt. En skadad gasledning kan leda till explosion. Inträngning i en vattenledning kan orsaka materiell skada eller elstöt.
- ▶ **För inte in händerna i spånutkastet.** Risk finns för att roterande delar skadar händerna.
- ▶ **Elverktyget ska vara i påslaget när det förs mot arbetsstycket.** Risk för bakslag uppstår om insatsverktyget fastnar i arbetsstycket.
- ▶ **Håll hyveln under arbetet så att hyvelsulan ligger plant mot arbetsstycket.** I annat fall kan hyveln snedställas och medföra personskada.
- ▶ **Hyvla aldrig över metallföremål som t. ex. spikar eller skruvar.** Kniven och knivaxeln kan skadas och sedan orsaka kraftiga vibrationer.

Produkt- och kapacitetsbeskrivning



Läs noga igenom alla säkerhetsanvisningar och instruktioner. Fel som uppstår till följd av att säkerhetsanvisningarna och instruktionerna inte följts kan orsaka elstöt, brand och/eller allvarliga personskador.

Fäll upp sidan med illustration av elverktyget och håll sidan uppfälld när du läser bruksanvisningen.

Ändamålsenlig användning

Elverktyget kan med träarbetsstycket på fast underlag användas för hyvling av bjälkar och brädor. Verktyget är även lämpligt för fasning av kanter.

Illustrerade komponenter

Numreringen av komponenterna hänvisar till illustration av elverktyget på grafiksida.

- 1 Spåndjupsskala
- 2 Ratt för spåndjupsinställning (isolerad greppyta)
- 3 Spånutkast
- 4 Spärrknapp för strömställaren Till/Från
- 5 Strömställare Till/Från
- 6 Skruv för remskydd
- 7 Remskydd
- 8 Hyvelsula
- 9 V-spår
- 10 Torx-nyckel
- 11 Fästskruv för klämback
- 12 Klämback
- 13 Knivhuvud
- 14 Styrspår för hyvelkniv
- 15 HSS-hyvelkniv
- 16 HSS-hyvelkniv hållarbygel
- 17 Infästningsskruv för HSS-hyvelkniv hållarbygel
- 18 Slipningsanordning för HSS-hyvelkniv
- 19 Inställningsmall för HSS-hyvelkniv
- 20 HM/TC-kniv*
- 21 Parallellanslag
- 22 Skala för falsbredd
- 23 Låsmutter för inställning av falsbredd
- 24 Fästskruv för parallell-/vinkelanslag
- 25 Vinkelanslag*
- 26 Låsmutter för vinkelinställning*
- 27 Fästskruv för falsdjupsanslag*
- 28 Falsdjupsanslag*
- 29 Stödclack
- 30 Drivrem
- 31 Stort remhjul
- 32 Litet remhjul
- 33 Handgrepp (isolerad greppyta)

*I bruksanvisningen avbildat och beskrivet tillbehör ingår inte i standardleveransen. I vårt tillbehörsprogram beskrivs allt tillbehör som finns.

Tekniska data

Hyvel		GHO 6500
Produktnummer		0 601 596 0..
Upptagen märkeffekt	W	650
Tomgångsvarvtal	min ⁻¹	16 500
Spåndjup	mm	0 – 2,6
Falsdjup	mm	0 – 9
max. hyvelbredd	mm	82
Vikt enligt EPTA-Procedure 01:2014	kg	2,8
Skyddsklass		□/II

Uppgifterna gäller för en märkspänning på [U] 230 V. Vid avvikande spänning och för utföranden i vissa länder kan uppgifterna variera.

Buller-/vibrationsdata

Bullernivåvärde förmedlas enligt EN 60745-2-14.

Maskinens A-vägd ljudnivå uppnår i typiska fall: Ljudtrycksnivå 86 dB(A); ljudeffektnivå 97 dB(A). Onoggrannhet K = 3 dB.

Använd hörselskydd!

Totala vibrationsemissionsvärden a_h (vektorsumma ur tre riktningar) och onoggrannhet K framtaget enligt EN 60745-2-14:

$$a_h = 5,5 \text{ m/s}^2, K = 1,5 \text{ m/s}^2.$$

Mätningen av den vibrationsnivå som anges i denna anvisning har utförts enligt en mätmetod som är standardiserad i EN 60745 och kan användas vid jämförelse av olika elverktyg. Mätmetoden är även lämplig för preliminär bedömning av vibrationsbelastningen.

Den angivna vibrationsnivån representerar den huvudsakliga användningen av elverktyget. Om däremot elverktyget används för andra ändamål, med olika tillbehör, med andra insatsverktyg eller inte underhållits ordentligt kan vibrationsnivån avvika. Härvid kan vibrationsbelastningen under arbetsperioden öka betydligt.

För en exakt bedömning av vibrationsbelastningen bör även de tider beaktas när elverktyget är fränkopplat eller är igång, men inte används. Detta reducerar tydligt vibrationsbelastningen för den totala arbetsperioden.

Bestäm extra säkerhetsåtgärder för att skydda operatören mot vibrationernas inverkan t. ex.: underhåll av elverktyget och insatsverktygen, att hålla händerna varma, organisation av arbetsförloppen.

Försäkran om överensstämmelse

Vi intygar under ensamt ansvar att den produkt som beskrivs under "Tekniska data" uppfyller alla gällande bestämmelser i direktiven 2011/65/EU, till 19 april 2016: 2004/108/EG, från 20 april 2016: 2014/30/EU, 2006/42/EG inklusive ändringar och stämmer överens med följande standarder: EN 60745-1, EN 60745-2-14, EN 50581.

Teknisk tillverkningsdokumentation (2006/42/EG) fås från: Robert Bosch GmbH, PT/ETM9, 70764 Leinfelden-Echterdingen, GERMANY

58 | Svenska

Henk Becker Executive Vice President Engineering
 Helmut Heinzelmann Head of Product Certification PT/ETM9

Henk Becker i.v. *Helmut Heinzelmann*

Robert Bosch GmbH, Power Tools Division
 70764 Leinfelden-Echterdingen, GERMANY
 Leinfelden, 19.11.2015

Montage

- **Dra stickproppen ur nätuttaget innan arbeten utförs på elverktyget.**

Val av hyvelkniv

Elverktyget kan vara utrustat med olika hyvelknivar.

Genom att använda ombyggnadssatser (tillbehör) kan, beroende på elverktygets grundutrustning, båda hyvelknivvarianter (HSS- resp. HM/TC-hyvelkniv) användas.

Byt alltid ut båda hyvelknivar vid ett knivbyte. I annat fall uppstår obalans och vibrationer, som kan förkorta elverktygets livslängd.

Byte av HSS-hyvelkniv

- **Se upp vid byte av kniv. Grip inte tag i knivens skäregg.**
De vassa skäreppen kan orsaka kroppsskada.

Borttagning av kniv (se bilder A – C)

- För att byta ut hyvelknivarna vrider du knivhuvudet **13**, tills klämbacken **12** står parallellt med hyvelsulan **8**.
- Skruva ut de 3 infästningsskruvarna **11** med Torx-nyckeln **10** och ta av klämbacken **12**.
- Skjut ut hållarbygel **16** tillsammans med hyvelkniven **15** ur knivhuvudet **13** resp. styrspåret **14**.
- Vrid knivhuvudet 180° och demontera den 2:a hyvelkniven.

Anvisning: Innan byte resp. efterslipning av hyvelknivarna skall hållarbygel **16** tas bort genom att lossa fästskruven **17**.

Efterslipa HSS-hyvelkniv (se bild D)

Genom att använda slipanordningen **18** (tillbehör) och en vanlig i handeln förekommande slipsten kan du efterslipa slitna resp. slöa HSS-hyvelknivar.

Sätt in båda hyvelknivar i slipanordningen och kläm fast dem med vingskruven. Kontrollera att båda hyvelknivar skjutits in ända till anslaget.

När hyvelknivarna satts in i slipanordningen rörs de jämnt och med ett lätt tryck över slipstenen.

Anvisning: Hyvelknivarna får efterslipas maximalt 6 mm till en minimibredd på 23 mm. Därefter skall båda hyvelknivar bytas ut.

Montering av kniven (se bilder E – F)

Innan nya resp. efterslipade hyvelknivar sätts in skall knivhuvudet **13** och i före. fall hyvelkniven **15** och hållarbygel **16** göras rent. Om det är mycket harts på hyvelknivarna rengörs dessa med kemiskt ren sprit eller fotogen.

Anvisning: Nya resp. efterslipade hyvelknivar skall alltid justeras in på rätt höjdinställning innan de monteras in.

För att ställa in hyvelknivarna används inställningsmallen **19** (tillbehör). Placera hyvelkniven **15** och hållarbygel **16** på inställningsmallen. Kontrollera att hållarbygel **16** griper in i det härför avsedda spåret. Tryck hyvelkniven **15** mot anslaget och fixera hållarbygel **16** i denna position med infästningsskruven **17**. Därigenom uppnås automatiskt rätt höjdjustering.

Hyvelkniven skall monteras och justeras in **centrerad mot hyvelsulan 8**. Dra därefter åt de 3 infästningsskruvarna **11** med Torx-nyckeln **10**. Iaktta därvid den på klämbacken **12** angivna åtdragningsordningsföljden (①②③).

Anvisning: Kontrollera innan idrifttagningen att infästningsskruvarna **11** sitter fast. Vrid runt knivhuvudet **13** för hand och kontrollera att hyvelknivarna inte tar emot någonstans.

Byte av HM/TC-hyvelknivar

- **Se upp vid byte av kniv. Grip inte tag i knivens skäregg.**
De vassa skäreppen kan orsaka kroppsskada.

Använd endast original Bosch HM/TC-knivar.

Hyvelknivarna i hårdmetall (HM/TC) har 2 eggar och kan vändas. Om båda eggkanter är slöa skall hyvelknivarna **20** bytas ut. HM/TC-hyvelkniven får inte efterslipas.

Borttagning av kniv (se bilder G – H)

- För att vända eller byta ut hyvelknivarna vrider du knivhuvudet **13**, tills klämbacken **12** står parallellt med hyvelsulan **8**.
- Lossa de 3 infästningsskruvarna **11** med Torx-nyckeln **10** ca. 1 – 2 varv. Klämbacken **12** behöver inte tas av.
- Vrid knivhuvudet något och skjut ut hyvelkniven **20** på sidan ur knivhuvudet **13** med hjälp av en träbit.
- Vrid knivhuvudet 180° och demontera den 2:a hyvelkniven.

Montering av kniven (se bilder I – J)

Styrspåret på kniven garanterar vid byte eller vändning en oförändrad höjdinställning.

Vid behov rengörs knivsätet i knivhuvudet **13** och hyvelkniven **20**.

Var vid inmontering av hyvelkniven noga med att den sitter korrekt i knivhuvudets **13** upptagningsstyrning.

Hyvelkniven skall monteras och justeras in **centrerad mot hyvelsulan 8**. Dra därefter åt de 3 infästningsskruvarna **11** med Torx-nyckeln **10**. Iaktta därvid den på klämbacken **12** angivna åtdragningsordningsföljden (①②③).

Anvisning: Kontrollera innan idrifttagningen att infästningsskruvarna **11** sitter fast. Vrid runt knivhuvudet **13** för hand och kontrollera att hyvelknivarna inte tar emot någonstans.

Användning av ombyggnadssatser

Ombyggnad från HSS till HM/TC

Genom att använda ombyggnadssatsen 2 607 001 399 (se tillbehör) kan hyvlar, som utrustats med HSS-hyvelknivar, byggas om till HM/TC-hyvelknivar.

- Lossa och ta bort klämbacken **12**.

- Skjut ut hållarbygeln **16** tillsammans med hyvelkniven **15** ur knivhuvudet **13** resp. styrspåret **14**.
- Skjut in ombyggnadssatsen 2 607 001 399 i styrspåret **14**.
- Sätt på klämbacken **12** och skruva in infästningsskruvarna **11**. Dra dock inte åt skruvarna än.
- Skjut in HM/TC-hyvelkniven på sidan i hyvelknivupptagningen.
- Hyvelkniven skall monteras och justeras in **centrerad mot hyvelsulan 8**. Dra därefter åt de 3 infästningsskruvarna **11** med Torx-nyckeln **10**. Iaktta därvid den på klämbacken **12** angivna åtdragningsordningsföljden (①②③).

Ombyggnad från HM/TC till HSS

Genom att använda ombyggnadssatsen 2 607 001 398 (se tillbehör) kan hyvlar, som utrustats med HM/TC-hyvelknivar, byggas om till HSS-hyvelknivar.

- Skruva ut de 3 infästningsskruvarna **11** med Torx-nyckeln **10** och ta av klämbacken **12**.
- Skjut ut hållarbygeln **16** tillsammans med hyvelkniven **15** ur knivhuvudet **13** resp. styrspåret **14**.
- Skjut in ombyggnadssatsen 2 607 001 398 i styrspåret **14** och **centrera den mot hyvelsulan 8**.
- Sätt på klämbacken **12** och dra åt de 3 infästningsskruvarna **11** med Torx-nyckeln **10**. Iaktta därvid den på klämbacken **12** angivna åtdragningsordningsföljden (①②③).

Damm-/spånutsugning

- ▶ Dammet från material som t. ex. blyhaltig målning, vissa träslag, mineraler och metall kan vara hälsovådligt. Beröring eller inandning av dammet kan orsaka allergiska reaktioner och/eller andningsbesvär hos användaren eller personer som uppehåller sig i närheten. Vissa damm från ek eller bok anses vara cancerogena, speciellt då i förbindelse med tillsatssämnen för träbehandling (kromat, träkonserveringsmedel). Endast yrkesmän får bearbeta asbesthaltigt material.
 - Använd om möjligt en för materialet lämplig dammut-sugning.
 - Se till att arbetsplatsen är väl ventilerad.
 - Vi rekommenderar ett andningsskydd i filterklass P2.
- Beakta de föreskrifter som i aktuellt land gäller för bearbetat material.

Rengör spånutmatningen **3** regelbundet. För att rengöra en igensatt spånutmatning skall ett lämpligt verktyg användas, som t. ex. en träbit eller tryckluft etc.

- ▶ **För inte in händerna i spånutkastet.** Risk finns för att roterande delar skadar händerna.

Använd för optimal utsugning en extern utsugningsanordning eller en damm-/spånpåse.

Drift

Driftsätt

Inställning av spändjup

Med ratten **2** kan spändjupet ställas in steglöst på 0–2,6 mm med hjälp av spändjupsskalan **1** (skalindelning = 0,1 mm).

Stöd-klack (se bild N)

Elverkyttet kan efter utfört arbete ställas att stå på stöd-klacken **29** och detta eliminerar risken för skada på arbetsstycket och kniven. Vid arbetsoperationer skjuts stöd-klacken **29** uppåt och bakre delen på hyvelsulen **8** frigges.

Driftstart

- ▶ **Beakta nätspänningen! Kontrollera att strömkällans spänning överensstämmer med uppgifterna på elverkyttets typskylt. Elverkyt märkta med 230 V kan även anslutas till 220 V.**

In- och urkoppling

För att spara energi, koppla på elverkyttet endast när du vill använda det.

Tryck för **start** av elverkyttet ned strömställaren Till/Från **5** och håll den nedtryckt.

För att **spärra** den nedtryckta strömställaren Till/Från **5** tryck ned spärrknappen **4**.

För elverkyttets **frånkoppling** släpp strömställaren Till/Från **5** eller om den är låst med spärrknappen **4** tryck helt kort på strömställaren Till/Från **5** och släpp den igen.

Arbetsanvisningar

- ▶ **Dra stickproppen ur nätuttaget innan arbeten utförs på elverkyttet.**

Hyvling (se bild N)

Ställ in önskat spändjup och lägg an elverkyttet mot arbetsstycket med hyvelsulans främre del **8**.

- ▶ **Elverkyttet ska vara i påslaget när det förs mot arbetsstycket.** Risk för bakslag uppstår om insatsverktyget fastnar i arbetsstycket.

Koppla på elverkyttet och för det med jämn matningshastighet över arbetsstyckets yta.

För att få en yta av hög kvalitet ska arbetet utföras med låg matningshastighet och ett lätt tryck mot hyvelsulans centrum.

Vid bearbetning av hårt material som t. ex. hårt trä och vid användning av maximal hyvelbredd ska endast ett litet spändjup ställas in och eventuellt hyvelns matning reduceras.

Alltför hög matningshastighet ger sämre ytkvalitet och kan leda till att spånutkastet snabbt täpps till.

Endast välskärpta knivar ger bra skärresultat och skonar elverkyttet.

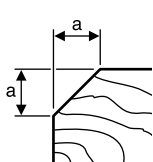
Stöd-klacken **29** möjliggör att hyvlingen efter ett avbrott kan fortsättas på valfritt ställe på arbetsstycket:

- Ställ upp elverkyttet med nedfälld stöd-klack på arbetsstycket där hyvlingen ska fortsättas.
- Koppla på elverkyttet.
- Förflytta anliggningsstrycket mot den främre hyvelsulen och skjut elverkyttet långsamt framåt (➊). Härvid svänger stöd-klacken bort (➋) så att åter hyvelsulans bakre del ligger an mot arbetsstycket.
- För elverkyttet med jämn matningshastighet över arbetsstyckets yta (➌).

60 | Norsk

Fasning av kanter (se bild O)

V-spåren i främre hyvelsulan medger snabb och enkel fasning av arbetsstyckets kant. Använd det V-spår som motsvarar önskad fasbredd. Lägg upp hyvelns V-spår på arbetsstyckets kant och mata fram verktyget längs kanten.



Använt spår	Mått a (mm)
inget	0 – 4
litet	2 – 6
medelgrov	4 – 9
stort	6 – 10

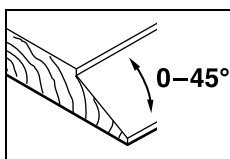
Hyvling med parallell-/vinkelanslag (se bilderna K – M)

Montera parallellanslaget **21** eller vinkelanslaget **25** med fästsruven **24** på elverket. Montera alltefter användning falsdjupanslaget **28** med fästsruven **27** på elverket.

Lossa låsmuttern **23** och ställ på skalan **22** in önskad falsbredd. Dra åter fast låsmuttern **23**.

Ställ med falsdjupanslaget **28** in önskat falsdjup.

Hyvla i flera pass tills önskat falsdjup uppnåtts. För hyveln med tryck från sidan.

Fasning med vinkelanslag

Ställ för hyvling av falsar och ytor in krävd lutningsvinkel med vinkelinställningen **26**.

Underhåll och service**Underhåll och rengöring**

- Dra stickproppen ur nätuttaget innan arbeten utförs på elverket.
- Håll elverket och dess ventilationsöppningar rena för bra och säkert arbete.

Håll stödklacken **29** fri och rengör den regelbundet.

Vid förbrukade kolborstar kopplas elverket automatiskt från. För service måste elverket lämnas in till en serviceverkstad, för adresser se avsnittet "Kundtjänst och användar-rådgivning".

Om nåtsladden för bibehållande av verktygets säkerhet måste bytas ut, ska byte ske hos Bosch eller en auktoriserad serviceverkstad för Bosch-elverket.

Byte av drivrem (se bilder P – Q)

Skruva bort skruven **6** och ta bort remskyddet **7**. Ta bort den slitna drivremmen **30**.

Rengör före montering av en ny drivrem **30** remhjulen **31** och **32**.

Lägg upp drivremmen **30** först på det lilla remhjulet **32** och tryck sedan för hand med vridning upp drivremmen **30** på det stora remhjulet **31**.

Se till att drivremmen **30** löper exakt i längdspåren på remhjulen **31** resp. **32**.

Lägg upp remskyddet **7** och dra fast skruven **6**.

Kundtjänst och användarrådgivning

Kundservicen ger svar på frågor beträffande reparation och underhåll av produkter och reservdelar. Sprängskisser och information om reservdelar hittar du på:

www.bosch-pt.com

Bosch användarrådgivningsteamet hjälper gärna vid frågor som gäller våra produkter och tillbehör.

Ange alltid vid förfrågningar och reservdelsbeställningar det 10-siffriga produktnumret som finns på produktens typskylt.

Svenska

Bosch Service Center

Telegrafvej 3

2750 Ballerup

Danmark

Tel.: (08) 7501820 (inom Sverige)

Fax: (011) 187691

Avfallshantering

Elverktyg, tillbehör och förpackning ska omhändertas på miljövänligt sätt för återvinning.

Släng inte elverktyg i hushållsavfall!

Endast för EU-länder:

Enligt europeiska direktivet 2012/19/EU för kasserade elektriska och elektroniska apparater och dess modifiering till nationell rätt måste obrukbara elverktyg omhändertas separat och på miljövänligt sätt lämnas in för återvinning.

Ändringar förbehålles.

Norsk**Sikkerhetsinformasjon****Generelle advarsler for elektroverktøy**

⚠ ADVARSEL Les gjennom alle advarslene og anvisningene. Feil ved overholdelsen av advarslene og nedenstående anvisninger kan medføre elektriske støt, brann og/eller alvorlige skader.

Ta godt vare på alle advarslene og informasjonene.

Det nedenstående anvendte uttrykket «elektroverktøy» gjelder for strømdrevne elektroverktøy (med ledning) og batteridrevne elektroverktøy (uten ledning).

Sikkerhet på arbeidsplassen

- **Hold arbeidsområdet rent og ryddig og sørg for bra belysning.** Rotete arbeidsområder eller arbeidsområder uten lys kan føre til ulykker.
- **Ikke arbeid med elektroverktøyet i eksplosjonsutsatte omgivelser – der det befinner seg brennbare væsker, gass eller støv.** Elektroverktøy lager gnister som kan antenne støv eller damper.

- ▶ **Hold barn og andre personer unna når elektroverktøyet brukes.** Hvis du blir forstyrret under arbeidet, kan du miste kontrollen over elektroverktøyet.

Elektrisk sikkerhet

- ▶ **Støpselet til elektroverktøyet må passe inn i stikkontakten. Støpselet må ikke forandres på noen som helst måte. Ikke bruk adapterstøpsler sammen med jordede elektroverktøy.** Bruk av støpsler som ikke er forandret på og passende stikkontakter reduserer risikoen for elektriske støt.
- ▶ **Unngå kroppskontakt med jordede overflater slik som rør, ovner, komfyrer og kjøleskap.** Det er større fare ved elektriske støt hvis kroppen din er jordet.
- ▶ **Hold elektroverktøyet unna regn eller fuktighet.** Der som det kommer vann i et elektroverktøy, øker risikoen for elektriske støt.
- ▶ **Ikke bruk ledningen til andre formål, f. eks. til å bære elektroverktøyet, henge det opp eller trekke det ut av stikkontakten. Hold ledningen unna varme, olje, skarpe kanter eller verktøydeler som beveger seg.** Med skadede eller opphopede ledninger øker risikoen for elektriske støt.
- ▶ **Når du arbeider utendørs med et elektroverktøy, må du kun bruke en skjøteledning som er egnet til utendørs bruk.** Når du bruker en skjøteledning som er egnet for utendørs bruk, reduseres risikoen for elektriske støt.
- ▶ **Hvis det ikke kan unngås å bruke elektroverktøyet i fuktige omgivelser, må du bruke en jordfeilbryter.** Bruk av en jordfeilbryter reduserer risikoen for elektriske støt.

Personsikkerhet

- ▶ **Vær oppmerksom, pass på hva du gjør, gå fornuftig frem når du arbeider med et elektroverktøy. Ikke bruk elektroverktøy når du er trett eller er påvirket av narkotika, alkohol eller medikamenter.** Et øyeblikks uoppmerksomhet ved bruk av elektroverktøyet kan føre til alvorlige skader.
- ▶ **Bruk personlig verneutstyr og husk alltid å bruke vernebriller.** Bruk av personlig sikkerhetsutstyr som støvmaske, sklifaste arbeidssko, hjelm eller hørselvern – avhengig av type og bruk av elektroverktøyet – reduserer risikoen for skader.
- ▶ **Unngå å starte verktøyet ved en feiltagelse. Forvis deg om at elektroverktøyet er slått av før du kobler det til strømmen og/eller batteriet, løfter det opp eller bærer det.** Hvis du holder fingeren på bryteren når du bærer elektroverktøyet eller kobler elektroverktøyet til strømmen i innkoblet tilstand, kan dette føre til uhell.
- ▶ **Fjern innstillingsverktøy eller skrunøkler før du slår på elektroverktøyet.** Et verktøy eller en nøkkel som befinner seg i en roterende verktøydeler, kan føre til skader.
- ▶ **Unngå en unormal kroppsholdning. Sørg for å stå stødig og i balanse.** Dermed kan du kontrollere elektroverktøyet bedre i uventede situasjoner.
- ▶ **Bruk alltid egnede klær. Ikke bruk vide klær eller smykker. Hold hår, tøy og hansker unna deler som beveger seg.** Løstsittende tøy, smykker eller langt hår kan komme inn i deler som beveger seg.

- ▶ **Hvis det kan monteres støvavsug- og oppsamlingsinnretninger, må du forvise deg om at disse er tilkoblet og brukes på korrekt måte.** Bruk av et støvavsug reduserer faren på grunn av støv.

Omhyggelig bruk og håndtering av elektroverktøy

- ▶ **Ikke overbelast verktøyet. Bruk et elektroverktøy som er beregnet til den type arbeid du vil utføre.** Med et passende elektroverktøy arbeider du bedre og sikrer i det angitte effektområdet.
- ▶ **Ikke bruk elektroverktøy med defekt på-/av-bryter.** Et elektroverktøy som ikke lenger kan slås av eller på, er farlig og må repareres.
- ▶ **Trekk støpselet ut av stikkontakten og/eller fjern batteriet før du utfører innstillinger på elektroverktøyet, skifter tilbehørsdeler eller legger maskinen bort.** Disse tiltakene forhindrer en utilsiktet startung av elektroverktøyet.
- ▶ **Elektroverktøy som ikke er i bruk må oppbevares utilgjengelig for barn. Ikke la maskinen brukes av personer som ikke er fortrolig med dette eller ikke har lest disse anvisningene.** Elektroverktøy er farlige når de brukes av uerfarne personer.
- ▶ **Vær nøye med vedlikeholdet av elektroverktøyet. Kontroller om bevegelige verktøydeler fungerer feilfritt og ikke klemmes fast, og om deler er brukket eller skadet, slik at dette innvirker på elektroverktøyet funksjon. La disse skadede delene repareres før elektroverktøyet brukes.** Dårlig vedlikeholdte elektroverktøy er årsaken til mange uhell.
- ▶ **Hold skjæreverktøyene skarpe og rene.** Godt stelte skjæreverktøy med skarpe skjær setter seg ikke så ofte fast og er lettere å føre.
- ▶ **Bruk elektroverktøy, tilbehør, verktøy osv. i henhold til disse anvisningene. Ta hensyn til arbeidsforholdene og arbeidet som skal utføres.** Bruk av elektroverktøy til andre formål enn det som er angitt kan føre til farlige situasjoner.

Service

- ▶ **Elektroverktøyet ditt skal alltid kun repareres av kvalifisert fagpersonale og kun med originale reservedeler.** Slik opprettholdes verktøyet sikkerhet.

Sikkerhetsinformasjoner for høvel

- ▶ **Vent til knivakselen står stille før du legger ned elektroverktøyet.** En frittliggende roterende knivaksel kan henge seg opp i overflaten, slik at du mister kontrollen og skades alvorlig.
- ▶ **Hold elektroverktøyet kun på de isolerte grepflatene, for knivakselen kan treffe sin egen strømløsing.** Kontakt med en spenningsførende ledning kan også sette elektroverktøyet metalldele under spenning og føre til elektriske støt.
- ▶ **Fest og sikre arbeidsstykket med tvinger eller på en annen måte til et stabilt underlag.** Hvis du holder arbeidsstykket kun med hånden eller mot kroppen din, er det fortsatt bevegelig og kan medføre at du mister kontrollen.

62 | Norsk

- ▶ **Bruk egnede detektorer til å finne skjulte strøm-/gass-/vannledninger, eller spør hos det lokale el-/gass-/vannverket.** Kontakt med elektriske ledninger kan medføre brann og elektrisk støt. Skader på en gassledning kan føre til eksplosjon. Inntrenging i en vannledning forårsaker materielle skader og kan medføre elektriske støt.
- ▶ **Ikke grip inn i sponutkastet med hendene.** Du kan skades av de roterende delene.
- ▶ **Elektroverktøyet må kun føres inn mot arbeidsstykket i innkoblet tilstand.** Det er ellers fare for tilbakeslag, hvis innsatsverktøyet henger seg opp i arbeidsstykket.
- ▶ **Hold høvelen i løpet av arbeidet alltid slik at høvelflaten ligger flatt på arbeidsstykket.** Høvelen kan ellers kile seg fast og føre til skader.
- ▶ **Du må aldri høvle over metallgjenstander, spikre eller skruer.** Kniv og knivaksel kan skades og føre til sterkere vibrasjoner.

Produkt- og ytelsesbeskrivelse



Les gjennom alle advarslene og anvisningene. Feil ved overholdelsen av advarslene og nedenstående anvisninger kan medføre elektriske støt, brann og/eller alvorlige skader.

Brett ut utbrettssiden med bildet av maskinen, og la denne siden være utbrettet mens du leser bruksanvisningen.

Formålsmessig bruk

Elektroverktøyet er beregnet til høvling av materialer av tre, f. eks. bjelker og bord, på faste underlag. Det egner seg også til skråskjæring av kanter og falsing.

Illustrerte komponenter

Nummereringen av de illustrerte komponentene gjelder for bildet av elektroverktøyet på illustrasjonssiden.

- 1 Spondybdeskala
- 2 Dreieknapp for spondybeinnstilling (isolert grepplate)
- 3 Sponutkast
- 4 Låsetast for på-/av-bryter
- 5 På-/av-bryter
- 6 Skruer for remdeksel
- 7 Remdeksel
- 8 Høvelflate
- 9 V-not
- 10 Torxnøkkel
- 11 Festeskruer til klembakke
- 12 Klembakke
- 13 Knivhode
- 14 Styrespor for høvelkniv
- 15 HSS-høvelkniv
- 16 Holdebøyle til HSS-høvelkniv
- 17 Festeskruer for holdebøyle til HSS-høvelkniv
- 18 Slipeutstyr til HSS-høvelkniv
- 19 Innstillingslære for HSS-høvelkniv
- 20 HM/TC-høvelkniv*

- 21 Parallellanlegg
- 22 Skala for falsebredden
- 23 Låsemutter til innstilling av falsebredden
- 24 Festeskruer for parallell-/vinkelanlegg
- 25 Vinkelanlegg*
- 26 Låsemutter til vinkelinnstilling*
- 27 Festeskruer for falsedybeanlegg*
- 28 Falsedybeanlegg*
- 29 Parkeringsско
- 30 Drivrem
- 31 Stort remhjul
- 32 Lite remhjul
- 33 Håndtak (isolert grepplate)

*Illustrert eller beskrevet tilbehør inngår ikke i standard-leveransen. Det komplette tilbehøret finner du i vårt tilbehørsprogram.

Tekniske data

Høvel	GHO 6500	
Produktnummer		0 601 596 0..
Opptatt effekt	W	650
Tomgangsturtall	min ⁻¹	16500
Spondybde	mm	0 – 2,6
Falsdybde	mm	0 – 9
Maks. høvelbredde	mm	82
Vekt tilsvarende EPTA-Procedure 01:2014	kg	2,8
Beskyttelsesklasse		□/II

Informasjonene gjelder for nominell spenning [U] på 230 V. Ved avvikende spenning og på visse nasjonale modeller kan disse informasjonene variere noe.

Støy-/vibrasjonsinformasjon

Støyutslippsverdier målt i henhold til EN 60745-2-14.

Maskinens typiske A-bedømte støynivå er: Lydtryknivå 86 dB(A); lydeffektnivå 97 dB(A). Usikkerhet K = 3 dB.

Bruk hørselvern!

Totale svingningsverdier a_n (vektorsum fra tre retninger) og usikkerhet K beregnet jf. EN 60745-2-14:

$$a_n = 5,5 \text{ m/s}^2, K = 1,5 \text{ m/s}^2.$$

Vibrasjonsnivået som er angitt i disse anvisningene, er målt iht. en målemetode som er standardisert i EN 60745 og kan brukes til sammenligning av elektroverktøy med hverandre. Det egner seg også til en foreløpig vurdering av vibrasjonsbelastningen.

Det angitte vibrasjonsnivået representerer de hovedsakelige anvendelsene til elektroverktøyet. Men hvis elektroverktøyet brukes til andre anvendelser, med forskjellig tilbehør eller utilstrekkelig vedlikehold, kan vibrasjonsnivået avvike. Dette kan føre til en tydelig øking av vibrasjonsbelastningen over hele arbeidstidsrommet.

Til en nøyaktig vurdering av vibrasjonsbelastningen skal det også tas hensyn til de tidene maskinen er slått av eller går, men ikke virkelig brukes. Dette kan tydelig redusere vibrasjonsbelastningen over hele arbeidstidsrommet.



Bestem ekstra sikkerhetstiltak til beskyttelse av brukeren mot vibrasjonenes virkning, som for eksempel: Vedlikehold av elektroverktøy og innsatsverktøy, holde hendene varme, organisere arbeidsforløpene.

Samsvarserklæring

Vi erklærer under eiansvar at produktet som er beskrevet under «Tekniske data» er i overensstemmelse med alle relevante bestemmelser i direktivene 2011/65/EU, til 19. april 2016: 2004/108/EC, fra 20. april 2016: 2014/30/EU, 2006/42/EC inkludert endringer, og følgende standarder: EN 60745-1, EN 60745-2-14, EN 50581.

Tekniske data (2006/42/EC) hos:
Robert Bosch GmbH, PT/ETM9,
70764 Leinfelden-Echterdingen, GERMANY

Henk Becker	Helmut Heinzlmann
Executive Vice President	Head of Product Certification
Engineering	PT/ETM9

ppa.
 i.V. 

Robert Bosch GmbH, Power Tools Division
70764 Leinfelden-Echterdingen, GERMANY
Leinfelden, 19.11.2015

Montering

- **Før alle arbeider på elektroverktøyet utføres må støpselet trekkes ut av stikkkontakten.**

Valg av høvelkniv

Elektroverktøyet kan utstyres med forskjellige høvelkniver. Ved hjelp av omstillingssett kan begge høvelknivvariantene (HSS- og HM/TC-høvelkniv) brukes, avhengig av grunnutstyr. Skift alltid ut begge høvelknivene ved knivskifte, ellers oppstår det vibrasjoner på grunn av ubalanse, og levetiden til elektroverktøyet kan reduseres.

Utskifting av HSS-høvelknivene

- **Vær forsiktig ved skifte av høvelknivene. Ikke ta tak i høvelknivene på skjærene.** Du kan skade deg på de skarpe skjærene.

Demontering av høvelkniven (se bildene A – C)

- Ved skifte av høvelknivene dreies knivhodet **13** til klembakken **12** er parallell med høvelsålen **8**.
- Skru ut de tre festeskruene **11** med torxnøkkelen **10**, og ta av klembakken **12**.
- Skyv holdebøylen **16** sammen med høvelkniven **15** ut av knivhodet **13** eller styresporet **14**.
- Drei knivhodet **180°** og demonter den andre høvelkniven.

Merk: Før du skifter ut eller sliper høvelknivene **16**, må du fjerne holdebøylen ved å løsne festeskruen **17**.

Slippe HSS-høvelkniver (se bilde D)

Ved hjelp av slipeutstyret **18** (tilbehør) og en vanlig slipestein kan du kvesse slitte og sløve HSS-høvelkniver.

Sett begge høvelknivene inn i slipeutstyret og klem dem fast med vingeskruen. Pass på at begge høvelknivene er skjøvet helt inn.

Før høvelknivene som er satt inn i slipeutstyret, jevnt og med lett trykk over slipesteinen.

Merk: Høvelknivene kan etterslipes med maksimalt 6 mm på en minstebredde på 23 mm. Etter dette må begge høvelknivene skiftes ut.

Montering av høvelkniven (se bildene E – F)

Før nye eller etterslipete høvelkniver settes inn igjen, må knivhodet **13** og eventuelt høvelkniven **15** og festebøylen **16** rengjøres. Rengjør høvelkniver med kraftig harpiksbelegg med sprit eller petroleum.

Merk: Nye og etterslipete høvelkniver må alltid justeres til riktig høydeinnstilling før montering.

Til høydeinnstilling av høvelknivene brukes innstillingslæren **19** (tilbehør). Legg høvelkniven **15** og holdebøylen **16** på innstillingslæren. Pass på at holdebøylen **16** griper inn i sporet som er beregnet til formålet. Trykk høvelkniven **15** mot anlegget, og fest holdebøylen **16** i denne posisjonen med festeskruen **17**. På denne måten oppnås automatisk riktig høydejustering.

Høvelkniven må monteres **midt på høvelsålen 8** og justeres. Stram deretter de tre festeskruene **11** med torxnøkkelen **10**. Følg tiltrekkingsrekkefølgen som er angitt på klembakken **12** (⊙ ⊗ ⊕) under dette arbeidet.

Merk: Kontroller før bruk at festeskruene sitter godt fast **11**. Roter knivhodet **13** for hånd, og kontroller at høvelknivene ikke tar borti noe sted.

Utskifting av HM/TC-høvelkniver

- **Vær forsiktig ved skifte av høvelknivene. Ikke ta tak i høvelknivene på skjærene.** Du kan skade deg på de skarpe skjærene.

Bruk kun originale Bosch HM/TC-høvelkniver.

Høvelknivene av hardmetall (HM/TC) har to egger og kan snus. Hvis begge eggene er sløve, må høvelknivene **20** skiftes ut. HM/TC-høvelkniven kan ikke etterslipes.

Demontering av høvelkniven (se bildene G – H)

- Ved sning eller utskifting av høvelknivene dreise knivhodet **13** til klembakken **12** er parallell med høvelsålen **8**.
- Løsne de tre festeskruene **11** med torxnøkkelen **10** ca. 1 – 2 omdreining. Klembakken **12** må ikke tas av.
- Drei knivhodet litt, og skyv høvelkniven **20** sidelengs ut av knivhodet **13** ved hjelp av et trestykke.
- Drei knivhodet **180°** og demonter den andre høvelkniven.

Montering av høvelkniven (se bildene I – J)

Med føringsnoten til høvelkniven sikres alltid en jevn høydeinnstilling ved utskifting hhv. sning.

Ved behov rengjøres knivfestet i knivhodet **13** og høvelkniven **20**.

Ved montering av høvelkniven må du passe på at den sitter helt riktig i monteringsfestene i knivhodet **13**.

Høvelkniven må monteres **midt på høvelsålen 8** og justeres. Stram deretter de tre festeskruene **11** med torxnøkkelen **10**.

64 | Norsk

Følg tiltrekkingsrekkefølgen som er angitt på klembakken **12** (①②③) under dette arbeidet.

Merk: Kontroller før bruk at festeskruene sitter godt fast **11**. Roter knivhodet **13** for hånd, og kontroller at høvelknivene ikke tar borti noe sted.

Bruk av omstillingssett

Omstilling fra HSS til HM/TC

Ved bruk av omstillingssettet 2 607 001 399 (se tilbehør) kan høvler med HSS-høvelkniver omstilles slik at de kan brukes med HM/TC-høvelkniver.

- Løsne og fjern klembakken **12**.
- Skyv holdebøylen **16** sammen med høvelkniven **15** ut av knivhodet **13** eller styresporet **14**.
- Skyv omstillingssettet 2 607 001 399 inn i styresporet **14**.
- Sett på klembakken **12**, og skru inn festeskruene **11**, men ikke stram skruene foreløpig.
- Skyv HM/TC-høvelkniven sidelengs inn i høvelknivfestet.
- Høvelkniven må monteres **midt på høvelsålen 8** og justeres. Stram deretter de tre festeskruene **11** med torxnøkkelen **10**. Følg tiltrekkingsrekkefølgen som er angitt på klembakken **12** (①②③) under dette arbeidet.

Omstilling fra HM/TC til HSS

Ved bruk av omstillingssettet 2 607 001 398 (se tilbehør) kan høvler med HM/TC-høvelkniver omstilles slik at de kan brukes med HSS-høvelkniver.

- Skru ut de tre festeskruene **11** med torxnøkkelen **10**, og ta av klembakken **12**.
- Skyv holdebøylen **16** sammen med høvelkniven **15** ut av knivhodet **13** eller styresporet **14**.
- Skyv omstillingssettet 2 607 001 398 inn i styresporet **14** og juster det **midt på høvelsålen 8**.
- Sett på klembakken **12**, og skru fast de tre festeskruene **11** med torxnøkkelen **10**. Følg tiltrekkingsrekkefølgen som er angitt på klembakken **12** (①②③) under dette arbeidet.

Støv-/sponavsuging

- ▶ Støv fra materialer som blyholdig maling, noen tresorter, mineraler og metall kan være helsefarlige. Berøring eller innånding av støv kan utløse allergiske reaksjoner og/eller åndedrettssykdommer hos brukeren eller personer som befinner seg i nærheten.

Visse typer støv som eik- eller bøkstøv gjelder som kreftfremkallende, spesielt i kombinasjon med tilsetningsstoffer til trebearbeidelse (kromat, trebeskyttelsesmidler).

Asbestholdig materiale må kun bearbeides av fagfolk.

- Bruk helst et støvavsug som er egnet for dette materialet.
- Sørg for god ventilasjon av arbeidsplassen.
- Det anbefales å bruke en støvmaske med filterklasse P2.

Følg ditt lands gyldige forskrifter for de materialene som skal bearbeides.

Rengjør sponutkastet **3** regelmessig. Bruk egnet verktøy til rensing av et tilstoppet sponutkast, for eksempel et trestykke, trykkluft eller lignende.

- ▶ **Ikke grip inn i sponutkastet med hendene.** Du kan skades av de roterende delene.

Bruk alltid en ekstern avsugsinnretning eller en støv-/sponpose for å sikre en optimal avsuging.

Bruk

Driftstyper

Innstilling av spondybden

Med dreieknappen **2** kan spondybden innstilles trinnløst fra 0 – 2,6 mm ved hjelp av spondybdeskalaen **1** (skalainndeling = 0,1 mm).

Parkeringsåle (se bilde N)

Med parkeringsålen **29** kan elektroverktøyet settes ned rett etter arbeidet uten fare for å skade arbeidsstykke eller høvelkniv. Ved arbeid svinges parkeringsålen **29** oppover og den bakre delen av høvelflaten **8** frigis.

Igangsetting

- ▶ **Ta hensyn til strømspenningen! Spenningen til strømkilden må stemme overens med angivelsene på elektroverktøyet typeskilt. Elektroverktøy som er merket med 230 V kan også brukes med 220 V.**

Inn-/utkobling

Slå elektroverktøyet kun på når du bruker det for å spare energi.

Trykk til **igangsetting** av elektroverktøyet på på-/av-bryteren **5** og hold den trykt inne.

Til **låsing** av den trykte på-/av-bryteren **5** trykker du på låsetasten **4**.

Til **utkobling** av elektroverktøyet slipper du på-/av-bryteren **5** hhv. – hvis den er låst med låsetast **4** – trykker du på-/av-bryteren **5** ett øyeblikk og slipper den deretter.

Arbeidshenvisninger

- ▶ **Før alle arbeider på elektroverktøyet utføres må støpselet trekkes ut av stikkontakten.**

Høvling (se bilde N)

Innstill ønsket spondybde og sett elektroverktøyet med fremre del av høvelflaten **8** mot arbeidsstykket.

- ▶ **Elektroverktøyet må kun føres inn mot arbeidsstykket i innkoblet tilstand.** Det er ellers fare for tilbakeslag, hvis innsatsverktøyet henger seg opp i arbeidsstykket.

Slå elektroverktøyet på og før det med en jevn fremføring over overflaten som skal bearbeides.

For å oppnå høyverdige overflater må du kun arbeide med svak fremdrift og trykk på midten av høvelflaten.

Ved bearbeidelse av harde materialer, f. eks. hardt tre, og ved utnyttelse av maksimal høvelbredde må det kun innstilles en liten spondybde og høvelfremdriften eventuelt reduseres.

For sterk fremføring reduserer overflatekvaliteten og kan føre til en hurtig tetting av sponutkastet.

Kun skarpe høvelkniver gir bra skjæreeffekt og skåner elektroverktøyet.

Den integrerte parkeringssålen **29** muliggjør også en fortsettelse av høvlingen etter en avbrytelse på hvilket som helst sted på arbeidsstykket:

- Sett elektroverktøyet med parkeringssålen nedslått på arbeidsstykket der du vil arbeide videre.
- Slå på elektroverktøyet.
- Forskyv presstrykket til fremre høvelflate og skyv elektroverktøyet langsomt fremover (●). Parkeringssålen svinges da bort oppover (●), slik at den bakre delen til høvelflaten igjen ligger på arbeidsstykket.
- Før elektroverktøyet med jevn fremføring over overflaten som skal bearbeides (●).

Fasing av kanter (se bilde O)

V-notene i fremre høvelflate muliggjør en hurtig og enkel fasing av kanter. Bruk den tilsvarende V-noten avhengig av ønsket fasebredde. Sett da høvelen på arbeidsstykkekanter med V-noten og før den langs denne.

Anvendt not	Mål a (mm)
Ingen	0 – 4
Liten	2 – 6
middels	4 – 9
Stor	6 – 10

Høvling med parallell-/vinkelanlegg (se bildene K – M)

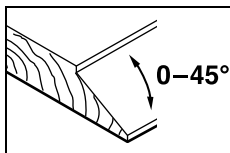
Monter parallellanlegget **21** hhv. vinkelanlegget **25** med festeskruen **24** på elektroverktøyet. Avhengig av bruken monterer du falsedybeanlegget **28** med festeskruen **27** på elektroverktøyet.

Løse låsemutteren **23** og innstill ønsket falsebredde på skalaen **22**. Trekk låsemutteren **23** fast igjen.

Innstill ønsket falsedybde tilsvarende med falsedybeanlegget **28**.

Utfør høvlingen flere ganger til ønsket falsedybde er nådd. Før høvelen med sidetrykk.

Skråhøvling med vinkelanlegg



Innstill nødvendig skråvinkel med vinkelinnstillingen **26** ved skråhøvling av falsler og flater.

Service og vedlikehold

Vedlikehold og rengjøring

- Før alle arbeider på elektroverktøyet utføres må støpselet trekkes ut av stikkkontakten.
- Hold elektroverktøyet og ventilasjonspaltene alltid rene, for å kunne arbeide bra og sikkert.

Sørg for at parkeringsskoen **29** går fritt og rengjør den med jevne mellomrom.

Ved oppbrukte slipekull kobles elektroverktøyet automatisk ut. Elektroverktøyet må sendes inn til service hos kundeservice, adresser se avsnittet «Kundeservice og rådgivning ved bruk».

Hvis det er nødvendig å skifte ut tilkopplingsledningen, må dette gjøres av Bosch eller Bosch-serviceverksteder, slik at det ikke oppstår fare for sikkerheten.

Utskifting av drivremmen (se bildene P – Q)

Skru skruen **6** ut og ta av remdekslet **7**. Fjern den slitte drivremmen **30**.

Før innbygging av en ny drivrem **30** må du rengjøre begge remhjulene **31** og **32**.

Legg den nye drivremmen **30** først på det lille remhjulet **32** og trykk drivremmen **30** deretter med en manuell dreining på det store remhjulet **31**.

Pass på at drivremmen **30** går nøyaktig i de langsgående rille-ene på remhjulene **31** hhv. **32**.

Sett remdekslet **7** på og trekk skruen **6** fast igjen.

Kundeservice og rådgivning ved bruk

Kundeservicen svarer på dine spørsmål om reparasjon og vedlikehold av produktet samt om reservedeleler. Sprengskisser og informasjon om reservedeler finner du også på: www.bosch-pt.com

Bosch rådgivningsteamet hjelper deg gjerne med spørsmål angående våre produkter og deres tilbehør.

Ved alle forespørsler og reservedelsbestillinger må du oppgi det 10-sifrede produktnummeret som er angitt på produktets typeskilt.

Norsk

Robert Bosch AS
Postboks 350
1402 Ski
Tel.: 64 87 89 50
Faks: 64 87 89 55

Deponering

Elektroverktøy, tilbehør og emballasje må leveres inn til miljøvennlig gjenvinning.

Elektroverktøy må ikke kastes i vanlig søppel!

Kun for EU-land:



Jf. det europeiske direktivet 2012/19/EU vedr. gamle elektriske og elektroniske apparater og tilpassingen til nasjonale lover må gammelt elektroverktøy som ikke lenger kan brukes samles inn og leveres inn til en miljøvennlig resirkulering.

Retten til endringer forbeholdes.

Suomi

Turvallisuusohjeita

Sähkötyökalujen yleiset turvallisuusohjeet

VAROITUS Lue kaikki turvallisuus- ja muut ohjeet.

Turvallisuusohjeiden noudattamisen laiminlyönti saattaa johtaa sähköiskuun, tulipaloon ja/tai vakavaan loukkaantumiseen.

Säilytä kaikki turvallisuus- ja muut ohjeet tulevaisuutta varten.

Turvallisuusohjeissa käytetty käsite ”sähkötyökalu” käsittää verkkokäyttöisiä sähkötyökaluja (verkkojohdolla) ja akkukäyttöisiä sähkötyökaluja (ilman verkkojohtoa).

Työpaikan turvallisuus

- ▶ **Pidä työskentelyalue puhtaana ja hyvin valaistuna.** Työpaikan epäjärjestys tai valaisemattomat työalueet voivat johtaa tapaturmiin.
- ▶ **Älä työskentele sähkötyökalulla räjähdysalttiissa ympäristössä, jossa on palavaa nestettä, kaasua tai pölyä.** Sähkötyökalu muodostaa kipinöitä, jotka saattavat sytyttää pölyn tai höyryt.
- ▶ **Pidä lapset ja sivulliset loitolla sähkötyökalua käyttäessäsi.** Voit menettää laitteesi hallinnan huomiosi suuntautessa muualle.

Sähköturvallisuus

- ▶ **Sähkötyökalun pistotulpan tulee sopia pistorasiaan.** Pistotulppaa ei saa muuttaa millään tavalla. Älä käytä mitään pistorasia-adaptoreita maadoitettujen sähkötyökalujen kanssa. Alkuperäisessä kunnossa olevat pistotulpat ja sopivat pistorasiat vähentävät sähköiskun vaaraa.
- ▶ **Vältä koskettamasta maadoitettuja pintoja, kuten putkia, pattereita, liesiä tai jääkaappeja.** Sähköiskun vaara kasvaa, jos kehosi on maadoitettu.
- ▶ **Älä aseta sähkötyökalua alttiiksi sateelle tai kosteudelle.** Veden tunkeutuminen sähkötyökalun sisään kasvattaa sähköiskun riskiä.
- ▶ **Älä käytä verkkojohtoa väärin.** Älä käytä sitä sähkötyökalun kantamiseen, ripustamiseen tai pistotulpan irrottamiseen pistorasiasta vetämällä. Pidä johto loitolla kuumuudesta, öljystä, terävistä reunoista ja liikkuvista osista. Vahingoittuneet tai sotkeutuneet johdot kasvattavat sähköiskun vaaraa.
- ▶ **Käyttäessäsi sähkötyökalua ulkona käytä ainoastaan ulkokäyttöön soveltuvaa jatkojohtoa.** Ulkokäyttöön soveltuvan jatkojohdon käyttö pienentää sähköiskun vaaraa.
- ▶ **Jos sähkötyökalun käyttö kosteassa ympäristössä ei ole vältettävissä, tulee käyttää vikavirtasuojakytintä.** Vikavirtasuojakytimen käyttö vähentää sähköiskun vaaraa.

Henkilöturvallisuus

- ▶ **Ole valpas, kiinnitä huomiota työskentelyysi ja noudata tervettä järkeä sähkötyökalua käyttäessäsi.** Älä käytä mitään sähkötyökalua, jos olet väsynyt tai huumei-

den, alkoholin tahi lääkkeiden vaikutuksen alaisena. Hetken tarkkaamattomuus sähkötyökalua käytettäessä saattaa johtaa vakavaan loukkaantumiseen.

- ▶ **Käytä suojavarusteita. Käytä aina suojalaseja.** Henkilökohtaisen suojavarustuksen käyttö, kuten pölynaamarin, luistamattomien turvakengien, suojakypärän tai kuulonsuojaimien, riippuen sähkötyökalun lajista ja käyttötavasta, vähentää loukkaantumisriskiä.
- ▶ **Vältä tahatonta käynnistämistä. Varmista, että sähkötyökalu on poiskytkettynä, ennen kuin liität sen sähköverkkoon ja/tai liität akun, otat sen käteen tai kannat sitä.** Jos kannat sähkötyökalua sormi käynnistyskytkimellä tai kytket sähkötyökalun pistotulpan pistorasiaan käynnistyskytkimen ollessa käyntiasennossa, altistat itsesi onnettomuuksille.
- ▶ **Poista kaikki säätötyökalut ja ruuvitalat, ennen kuin käynnistät sähkötyökalun.** Työkalu tai avain, joka sijaitsee laitteen pyörivässä osassa, saattaa johtaa loukkaantumiseen.
- ▶ **Vältä epänormaalia kehon asentoa. Huolehdi aina tukevasta seisoma-asennosta ja tasapainosta.** Täten voit paremmin hallita sähkötyökalua odottamattomissa tilanteissa.
- ▶ **Käytä tarkoitukseen soveltuvia vaatteita. Älä käytä löysiä työvaatteita tai koruja. Pidä hiukset, vaatteet ja käsiineet loitolla liikkuvista osista.** Väljät vaatteet, korut ja pitkät hiukset voivat takertua liikkuviin osiin.
- ▶ **Jos pölynimu- ja keräilylaitteita voidaan asentaa, tulee sinun tarkistaa, että ne on liitetty ja että niitä käytetään oikealla tavalla.** Pölynimulaitteiston käyttö vähentää pölyn aiheuttamia vaaroja.

Sähkötyökalujen huolellinen käyttö ja käsittely

- ▶ **Älä ylikuormita laitetta. Käytä kyseiseen työhön tarkoitettua sähkötyökalua.** Sopivaa sähkötyökalua käyttäen työskentelet paremmin ja varmemmin tehoalueella, jolle sähkötyökalu on tarkoitettu.
- ▶ **Älä käytä sähkötyökalua, jota ei voida käynnistää ja pysäyttää käynnistyskytkimestä.** Sähkötyökalu, jota ei enää voida käynnistää ja pysäyttää käynnistyskytkimellä, on vaarallinen ja se täytyy korjata.
- ▶ **Irrota pistotulppa pistorasiasta, ennen kuin suoritat säätöjä, vaihdat tarvikkeita tai siirrät sähkötyökalun varastoitavaksi.** Nämä turvatoimenpiteet estävät sähkötyökalun tahattoman käynnistyksen.
- ▶ **Säilytä sähkötyökalut poissa lasten ulottuvilta, kun niitä ei käytetä. Älä anna sellaisten henkilöiden käyttää sähkötyökalua, jotka eivät tunne sitä tai jotka eivät ole lukeneet tätä käyttöohjetta.** Sähkötyökalut ovat vaarallisia, jos niitä käyttävät kokemattomat henkilöt.
- ▶ **Hoida sähkötyökalusi huolella. Tarkista, että liikkuvat osat toimivat moitteettomasti, eivätkä ole puristuksessa sekä, että siinä ei ole murtuneita tai vahingoittuneita osia, jotka saattaisivat vaikuttaa haitallisesti sähkötyökalun toimintaan. Anna korjata nämä vioittuneet osat ennen käyttöä.** Momen tapaturman syyt löytyvät huonosti huolletuista laitteista.

- ▶ **Pidä leikkausterät terävinä ja puhtaina.** Huolellisesti hoidetut leikkaustyökalut, joiden leikkausreunat ovat teräviä, eivät tartu helposti kiinni ja niitä on helpompi hallita.
- ▶ **Käytä sähkötyökaluja, tarvikkeita, vaihtotyökaluja jne. näiden ohjeiden mukaisesti. Ota tällöin huomioon työolosuhteet ja suoritettava toimenpide.** Sähkötyökalun käyttö muuhun kuin sille määrättyyn käyttöön saattaa johtaa vaarallisiin tilanteisiin.

Huolto

- ▶ **Anna ainoastaan koulutettujen ammattihenkilöiden korjata sähkötyökalusi ja hyväksy korjauksiin vain alkuperäisiä varaosia.** Täten varmistat, että sähkötyökalu säilyy turvallisena.

Höylän turvallisuusohjeet

- ▶ **Odota teräkselin pysähtymistä, ennen kuin asetat sähkötyökalun pois käsistäsi.** Vapaa pyörivä teräkseli saattaa tarttua pintaan ja johtaa hallinnan menetykseen sekä vakavaan loukkaantumiseen.
- ▶ **Tartu sähkötyökaluun vain kahvojen eristepinnoista, koska teräkseli saattaa osua omaan sähköjohtoon.** Kosketus jännitteeseen johtoon voi saattaa myös sähkötyökalun metalliosat jännitteisiksi ja johtaa sähköiskuun.
- ▶ **Kiinnitä ja varmista työkappale tukevaan alustaan ruuvipuristimin tai muulla tavalla.** Jos pidät työkappaletta vain kädessä tai kehoasi vasten, se on epävaka, mikä saattaa johtaa hallinnan menettämiseen.
- ▶ **Käytä sopivia etsintälaitteita piilossa olevien syöttöjohtojen paikallistamiseksi tai käänny paikallisen jakeluyltiön puoleen.** Kosketus sähköjohtoon saattaa johtaa tulipaloon ja sähköiskuun. Kaasuputken vahingoittaminen saattaa johtaa räjähdykseen. Vesijohtoon tunkeutuminen aiheuttaa aineellista vahinkoa tai saattaa johtaa sähköiskuun.
- ▶ **Älä tartu käsin lastunpoistoaukkoon.** Pyörivät osat voivat aiheuttaa loukkaantumista.
- ▶ **Vie ainoastaan käynnissä oleva sähkötyökalu työkappaletta vasten.** Muussa tapauksessa on olemassa takaiskun vaara vaihtotyökalun tarttuessa työkappaleeseen.
- ▶ **Pidä aina höylä työskentelyssä niin, että höylän pohja on tasaisesti työkappaletta vasten.** Höylä saattaa muuten kiepata ja aiheuttaa loukkaantumisia.
- ▶ **Älä koskaan höylää metallikohteiden, naulojen tai ruuvien yli.** Terä ja teräkseli saattavat vahingoittaa ja aiheuttaa voimakkaampaa värinää.

Tuotekuvaus



Lue kaikki turvallisuus- ja muut ohjeet. Turvallisuusohjeiden noudattamisen laiminlyönti saattaa johtaa sähköiskuun, tulipaloon ja/tai vakavaan loukkaantumiseen.

Käännä auki taittosivu, jossa on laitteen kuva ja pidä se uloskäännettynä lukiessasi käyttöohjetta.

Määräyksenmukainen käyttö

Sähkötyökalu on tarkoitettu puun, kuten esim. palkkien ja lautujen höyläämiseen kiinteällä alustalla. Se soveltuu myös reunojen viistämiseen ja huultamiseen.

Kuvassa olevat osat

Kuvassa olevien osien numerointi viittaa grafiikkasivussa olevaan sähkötyökalun kuvaan.

- 1 Lastuamissyvyyden asteikko
- 2 Lastuamissyvyyden asetusnappi (eristetty kädensija)
- 3 Lastun poistoaukko
- 4 Käynnistyskytkimen lukituspainike
- 5 Käynnistyskytkin
- 6 Hihnansuojuksen ruuvi
- 7 Hihnansuojus
- 8 Höylän pohja
- 9 V-uria
- 10 Torx-avain
- 11 Kiinnitysleuan kiinnitysruuvi
- 12 Kiinnitysleuka
- 13 Teräpää
- 14 Höylän terän ohjainura
- 15 HSS-terä
- 16 HSS-terän pidinsanka
- 17 HSS-terän pidinsangan kiinnitysruuvi
- 18 HSS-terän teroituslaite
- 19 HSS-terän säätötulkki
- 20 Höylän HM/TC-terä/TC-höylän terä*
- 21 Suuntaisohjain
- 22 Huultolevyyden asteikko
- 23 Huultolevyyden säädön lukitusmutteri
- 24 Suuntais-/kulmaohjaimen kiinnitysruuvi
- 25 Kulmaohjain*
- 26 Kulmaohjaimen lukitusmutteri*
- 27 Huultosyvyyden rajoittimen kiinnitysruuvi*
- 28 Huultosyvyyden rajoitin*
- 29 Seisontatuki
- 30 Käyttöhihna
- 31 Suuri hihnapyörä
- 32 Pieni hihnapyörä
- 33 Kahva (eristetty kädensija)

*Kuvassa tai selostuksessa esiintyvä lisätarvike ei kuulu vakiotoimitukseen. Löydät täydellisen tarvikeluettelon tarvikeohjelmastamme.

68 | Suomi

Tekniset tiedot

Höylä	GHO 6500	
Tuotenumero		0 601 596 0..
Ottoteho	W	650
Tyhjäkäyntikierrosluku	min ⁻¹	16500
Lastuamissyvyys	mm	0 – 2,6
Huultosyvyys	mm	0 – 9
suurin höyläysleveys	mm	82
Paino vastaa EPTA-Procedure 01:2014	kg	2,8
Suojausluokka		□/II

Tiedot koskevat 230 V nimellisjännitettä [U]. Poikkeavilla jännitteillä ja maakohtaisissa malleissa nämä tiedot voivat vaihdella.

Melu-/tärinä tiedot

Melun mittausarvot on määritetty EN 60745-2-14 mukaan. Laitteen tyypillinen A-painotettu äänen painetaso on: Äänen painetaso 86 dB(A); äänen tehotaso 97 dB(A). Epävarmuus K = 3 dB.

Käytä kuulonsuojaimia!

Värähtelyn yhteisarvot a_h (kolmen suunnan vektorisumma) ja epävarmuus K mitattuna EN 60745-2-14 mukaan:

$$a_h = 5,5 \text{ m/s}^2, K = 1,5 \text{ m/s}^2.$$

Näissä ohjeissa mainittu värähtelytaso on mitattu normissa EN 60745 standardoidun mittausmenetelmän mukaisesti ja sitä voidaan käyttää sähkötyökalujen keskinäiseen vertailuun. Se soveltuu myös värähtelyrasituksen väliaikaiseen arviointiin.

Ilmoitettu värähtelytaso vastaa sähkötyökalun pääasiallisia käyttötapoja. Jos sähkötyökalua käytetään kuitenkin muihin käyttötarkoituksiin, erilaisilla lisävarusteilla, poikkeavilla käyttötarvikkeilla tai riittämättömästi huollettuna, silloin värähtelytaso saattaa poiketa ilmoitetusta arvosta. Tämä saattaa kasvattaa koko työaikajakson värähtelyrasitusta huomattavasti.

Värähtelyrasituksen tarkaksi arvioimiseksi tulee huomioida myös ne ajat, jolloin laite on sammutettuna tai tyhjäkäynnillä. Tämä voi selvästi pienentää koko työaikajakson värähtelyrasitusta.

Määrittele tarvittavat lisävaroimenpiteet käyttäjän suojelemiseksi värähtelyn vaikutuksilta, esimerkiksi: Sähkötyökalujen ja käyttötarvikkeiden huolto, käsien pitäminen lämpiminä, työprosessien organisointi.

Standardinmukaisuusvakuutus 

Vakuutamme yksinomaisella vastuulla, että kohdassa "Tekniset tiedot" kuvattu tuote vastaa direktiivien 2011/65/EU, 19. huhtikuuta 2016 asti: 2004/108/EY, 20. huhtikuuta 2016 alkaen: 2014/30/EU ja direktiivien, 2006/42/EY kaikkia asiaankuuluvia vaatimuksia ja direktiiveihin tehtyjä muutoksia ja on seuraavien standardien mukainen: EN 60745-1, EN 60745-2-14, EN 50581.

Tekninen tiedosto (2006/42/EY):
Robert Bosch GmbH, PT/ETM9,
70764 Leinfelden-Echterdingen, GERMANY

Henk Becker
Executive Vice President
Engineering

Helmut Heinzelmann
Head of Product Certification
PT/ETM9

Henk Becker *Helmut Heinzelmann*

Robert Bosch GmbH, Power Tools Division
70764 Leinfelden-Echterdingen, GERMANY
Leinfelden, 19.11.2015

Asennus

► **Irrota pistotulppa pistorasiasta ennen kaikkia sähkötyökaluun kohdistuvia töitä.**

Höylän terän valinta

Sähkötyökalu voidaan varustaa erilaisilla terillä.

Muutossarjojen (tarvike) avulla voidaan sähkötyökalun perusvarustuksesta riippuen käyttää molempia terävaihtoehtoja (HSS- tai HM/TC-terä).

Vaihda teränvaihdon yhteydessä aina molemmat terät, koska muuten epätasapaino aiheuttaa tärinää, joka voi lyhentää sähkötyökalun käyttöikää.

HSS-terän vaihto

► **Ole varovainen vaihtaessasi höylän terää: Älä tartu höylän terän leikkuureunoihin.** Terävät leikkuureunat voivat aiheuttaa loukkaantumista.

Höylän terän irrotus (katso kuvat A – C)

- Höylän terän vaihtamiseksi käännä kutteria **13**, kunnes kiinnitysleuka **12** on yhdensuuntainen höylän pohjaan **8** nähden.
- Irrota 3 kiinnitysruuvia **11** Torx-avaimella **10** ja ota kiinnitysleuka **12** pois.
- Työnnä pidinsanka **16** yhdessä terän **15** kanssa ulos kutterista **13** tai ohjainurasta **14**.
- Käännä kutteria 180° verran ja irrota 2. terä.

Huomio: Ennen kuin vaihdat tai teroitat terät, irrota pidinsanka **16** avaamalla kiinnitysruuvi **17**.

HSS-terän teroittaminen (katso kuva D)

Teroituslaitteella **18** (tarvike) ja tavanomaisella hiomakivellä voi teroittaa kuluneet ja tylsyneet HSS-terät.

Aseta molemmat terät teroituslaitteeseen ja kiinnitä ne pitävästi siipiruuvilla. Huolehdi siitä, että molemmat terät on työnnetty paikalleen vasteeseen asti.

Liikuta teroituslaitteeseen asennettuja teriä hiomakiven päällä tasaisesti ja kevyesti painamalla.

Huomio: Teriä saa teroittaa enintään 6 mm:n verran 23 mm:n vähimmäislevyteen asti. Sen jälkeen terät täytyy vaihtaa.

Höylän terän asennus (katso kuvat E – F)

Ennen kuin asennat uudet tai teroitettut terät takaisin, puhdistaa kutteri **13** ja tarvittaessa terä **15** ja pidinsanka **16**. Puhdistaa hartsin tahrimat terät sprillä tai petrolilla.

Huomio: Uudet tai teroitettut terät täytyy aina säätää oikealle korkeudelle ennen asennusta.

Terien korkeudensäätöön käytetään säätötulkkia **19** (tarvike). Aseta terä **15** ja pidinsanka **16** säätötulkin päälle. Huolehdi siitä, että pidinsanka **16** tarttuu asiaankuuluvaan uraan. Paina terä **15** vastetta vasten ja lukitse pidinsanka **16** tähän asentoon kiinnitysruuvilla **17**. Näin saat säädettyä korkeuden automaattisesti oikeaksi.

Terä täytyy asentaa ja kohdistaa **keskelle höylän pohjaan nähden 8**. Kiristä sen jälkeen 3 kiinnitysruuvia **11** Torx-avaimella **10** pitävästi paikoilleen. Noudata tällöin kiinnitysleuan **12** päällä ilmoitettua kiristysjärjestystä (①②③).

Huomio: Tarkista ennen käyttöönottoa kiinnitysruuvien **11** pitävä kiinnitys. Pyöritä kutteria **13** kädellä ja varmista, että terät eivät hankaa mihinkään.

HM/TC-terien vaihto

► **Ole varovainen vaihtaessasi höylän terää: Älä tartu höylän terän leikkuureunoihin.** Terävät leikkuureunat voivat aiheuttaa loukkaantumista.

Käytä vain alkuperäisiä Bosch-höylän HM/TC-teriä.

Kovametallisissa terissä (HM/TC) on 2 leikkuusärmää ja ne voidaan kääntää. Kun molemmat leikkuusärmät ovat tylsyneet, terät **20** täytyy vaihtaa. HM/TC-teriä ei saa teroittaa.

Höylän terän irrotus (katso kuvat G – H)

- Terien kääntämiseksi käännä kutteria **13**, kunnes kiinnitysleuka **12** on yhdensuuntainen höylän pohjaan **8** nähden.
- Avaa 3 kiinnitysruuvia **11** Torx-avaimella **10** noin 1 – 2 kierroksen verran. Kiinnitysleukaa **12** ei tarvitse ottaa pois.
- Käännä kutteria hieman ja työnnä terä **20** puupalan avulla sivulta ulos kutterista **13**.
- Käännä kutteria 180° verran ja irrota 2. terä.

Höylän terän asennus (katso kuvat I – J)

Höylän terän ohjainuran ansiosta säilyy korkeussäätö aina samana terää vaihdettaessa tai käännettäessä.

Mikäli tarpeen, puhdista kutterissa **13** oleva terän kiinnityskohta ja terä **20**.

Huolehdi terän asennuksessa siitä, että se on kunnolla paikallaan kutterin **13** kiinnitysohjaimessa.

Terä täytyy asentaa ja kohdistaa **keskelle höylän pohjaan nähden 8**. Kiristä sen jälkeen 3 kiinnitysruuvia **11** Torx-avaimella **10** pitävästi paikoilleen. Noudata tällöin kiinnitysleuan **12** päällä ilmoitettua kiristysjärjestystä (①②③).

Huomio: Tarkista ennen käyttöönottoa kiinnitysruuvien **11** pitävä kiinnitys. Pyöritä kutteria **13** kädellä ja varmista, että terät eivät hankaa mihinkään.

Muutossarjojen käyttö

Muuttaminen HSS-versiosta HM/TC-versioksi

Muutossarjan 2 607 001 399 (katso Tarvikkeet) avulla voit muuttaa HSS-terillä varustetun höylän HM/TC-terien käyttöön.

- Avaa ja irrota kiinnitysleuka **12**.
- Työnnä pidinsanka **16** yhdessä terän **15** kanssa ulos kutterista **13** tai ohjainurasta **14**.
- Työnnä muutossarja 2 607 001 399 ohjainuraan **14**.

- Aseta kiinnitysleuka **12** päälle ja ruuvaa kiinnitysruvit **11** sisään, älä kuitenkaan vielä kiristä ruuveja.
- Työnnä HM/TC-teriä sivulta paikalleen terän kiinnityskohdan.
- Terä täytyy asentaa ja kohdistaa **keskelle höylän pohjaan nähden 8**. Kiristä sen jälkeen 3 kiinnitysruuvia **11** Torx-avaimella **10** pitävästi paikoilleen. Noudata tällöin kiinnitysleuan **12** päällä ilmoitettua kiristysjärjestystä (①②③).

Muuttaminen HM/TC-versiosta HSS-versioksi

Muutossarjan 2 607 001 398 (katso Tarvikkeet) avulla voit muuttaa HM/TC-terillä varustetun höylän HSS-terien käyttöön.

- Irrota 3 kiinnitysruuvia **11** Torx-avaimella **10** ja ota kiinnitysleuka **12** pois.
- Työnnä pidinsanka **16** yhdessä terän **15** kanssa ulos kutterista **13** tai ohjainurasta **14**.
- Työnnä muutossarja 2 607 001 398 ohjainuraan **14** ja kohdista se **keskelle höylän pohjaan nähden 8**.
- Aseta kiinnitysleuka **12** päälle ja kiristä 3 kiinnitysruuvia **11** Torx-avaimella **10** pitävästi paikoilleen. Noudata tällöin kiinnitysleuan **12** päällä ilmoitettua kiristysjärjestystä (①②③).

Pölyn ja lastun poistoimu

► Materiaalien, kuten liijypitoisen pinnoitteen, muutamien puulaatujen, kivennäispölyt ja metallipölyt voivat olla terveydelle vaarallisia. Pölyn kosketus tai hengitys saattaa aiheuttaa käyttäjälle tai lähellä oleville henkilöille allergisia reaktioita ja/tai hengitystiesairauksia.

Määrättyjä pölyjä, kuten tammen- tai pyökkipölyä pidetään karsinogeenisina, eritoten yhdessä puukäsittelyssä käytettyjen lisäaineiden kanssa (kromaatti, puunsuoja-aine). Asbestipitoisia aineita saavat käsitellä vain ammattilaiset.

- Käytä materiaalille soveltuvaa pölynimua, jos se on mahdollista.
- Huolehdi työkohteen hyvästä tuuletuksesta.
- Suosittelemme käyttämään suodatusluokan P2 hengityssuojanaamaria.

Ota huomioon maassasi voimassaolevat säännökset koskien käsiteltäviä materiaaleja.

Puhdista lastujen poistoaukko **3** säännöllisin väliajoin. Käytä lastujen tukkiman poistoaukon puhdistamiseen sopivaa työkalua, esimerkiksi puupalaa, paineilmaa, tms.

► **Älä tartu käsin lastunpoistoaukkoon.** Pyörivät osat voivat aiheuttaa loukkaantumista.

Käytä optimaalisen imutehon takaamiseksi aina ulkopuolista poistoimua tai pöly-/lastupussia.

Käyttö

Käyttömuodot

Lastuamissyvyyden asetus

Kiertonupilla **2** voidaan lastuamissyvyys asettaa portaattomasti väliltä 0 – 2,6 mm lastuamissyvyysasteikolla **1** (asteikkojako = 0,1 mm).

70 | Suomi

Seisontatuki (katso kuva N)

Seisontatuki **29** mahdollistaa koneen asettamista pois heti työvaiheen jälkeen ilman pelkoa työkappaleen tai höylän terän vahingoittamisesta. Työvaiheessa kääntyy seisontatuki **29** ylös ja höylän pohjan takaosa **8** vapautuu.

Käyttöönotto

- **Ota huomioon verkkojännite! Virtalähteen jännitteen tulee vastata laitteen tyyppikilvessä olevia tietoja. 230 V merkityjä laitteita voidaan käyttää myös 220 V verkoissa.**

Käynnistys ja pysäytys

Käynnistä energiansäästön takia sähkötyökalu vain, kun käytät sitä.

Paina sähkötyökalun **käynnistystä varten** käynnistyskytkintä **5** ja pidä se painettuna.

Lukitse painettu käynnistyskytkin **5** painamalla lukituspainiketta **4**.

Pysäytä sähkötyökalu päästämällä käynnistyskytkin **5** vapaaksi tai, jos se on lukittu lukituspainikkeella **4**, paina ensin käynnistyskytkintä **5** lyhyesti ja päästä se sitten vapaaksi.

Työskentelyohjeita

- **Irrota pistotulppa pistorasiasta ennen kaikkia sähkötyökaluun kohdistuvia töitä.**

Höyläys (katso kuva N)

Aseta haluttu lastuamissyvyys ja aseta sähkötyökalu ja höylän pohjan **8** etuosa työkappaleen vasten.

- **Vie ainoastaan käynnissä oleva sähkötyökalu työkappaleen vasten.** Muussa tapauksessa on olemassa takaisin vaara vaihtotyökalun tarttuessa työkappaleeseen.

Käynnistä sähkötyökalu ja siirrä se tasaisesti syöttäen työstettävän pinnan yli.

Hienon pinnan saavuttamiseksi, tulee työskennellä vain pienellä syötöllä ja keskittää paine höylän pohjan keskiosaan.

Työstettäessä kovia materiaaleja (esim. kovaa puuta) sekä käytettäessä suurinta höyläysvevyttä, tulee asettaa vain pieniä lastuamissyvyyksiä ja tarvittaessa pienentää höylän syöttöä.

Ylisuuri syöttö heikentää pinnan viimeistelyastetta ja saattaa johtaa lastun poistoaukon nopeaan tukkeutumiseen.

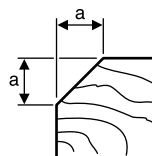
Vain terävät höylän terät antavat hyvän leikkaustehon ja säästävät sähkötyökalua.

Sisäänrakennettu seisontatuki **29** mahdollistaa myös höyläyksen jatkamisen työkappaleen mielivaltaisesta kohdasta keskeytyksen jälkeen:

- Aseta sähkötyökalu alas käännettyine seisontatukineen työkappaleen vielä työstettävään kohtaan.
- Käynnistä sähkötyökalu.
- Aseta paine höylän pohjan etummaiselle osalle ja työnnä höylää hitaasti eteenpäin (●). Tällöin seisontatuki kääntyy ylöspäin (●) niin, että höylän pohjan takaosa taas koskettaa työkappaleen.
- Liikuta sähkötyökalu tasaisella syötöllä työstettävän pinnan yli (●).

Reunojen viisto (katso kuva O)

Höylän pohjan etuosassa olevat V-urat mahdollistavat työkappaleen reunan nopean ja yksinkertaisen viiston. Käytä haluttua viistolevyttä vastaavaa V-uraa. Aseta höylän V-ura työkappaleen reunaan ja kuljeta sitä pitkin reunaa.



Käytettävä ura	Mitta a (mm)
ei uraa	0 - 4
pieni	2 - 6
keskikarkea	4 - 9
suuri	6 - 10

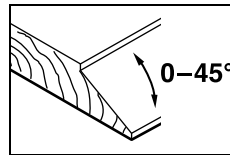
Suuntais-/kulmaohjaimen käyttö höyläyksessä (katso kuvat K - M)

Asenna suuntaisohjain **21** tai kulmaohjain **25** aina kiinnitysruuvilla **24** sähkötyökaluun. Asenna käytön mukaan huultossyvyyden rajoitin **28** kiinnitysruuvilla **27** sähkötyökaluun.

Avaa kiinnitysmutteri **23** ja aseta haluttu huultoleveys asteikoon **22**. Kiristä kiinnitysmutteri **23** uudelleen.

Säädä haluttu huultossyvyys huultossyvyyden rajoittimella **28**.

Suorita höyläys monta kertaa, kunnes haluttu huultossyvyys on saavutettu. Kuljeta höylää sivuttain painaen.

Viisto kulmaohjainta käyttäen

Aseta huulloksia tai pintoja viistettäessä tarvittava viiste-kulma kulma-asetuksella **26**.

Hoito ja huolto**Huolto ja puhdistus**

- **Irrota pistotulppa pistorasiasta ennen kaikkia sähkötyökaluun kohdistuvia töitä.**
- **Pidä aina sähkötyökalua ja sähkötyökalun tuuletusaukot puhtaina, jotta voit työskennellä hyvin ja turvallisesti.**

Pidä seisontatuki **29** herkkäliikkeisenä ja puhdisti se säännöllisesti.

Jos hiiliharjat ovat kuluneet loppuun, sähkötyökalun toiminta katkaistaan automaattisesti. Sähkötyökalu täytyy lähettää huoltoon, katso osoitteet luvusta "Asiakaspalvelu ja käyttöneuvonta".

Jos liitäntäjohdon vaihto on välttämätön, tulee tämän suorittaa Bosch tai Bosch-sähkötyökalujen sopimushuolto turvallisuuden vaarantamisen välttämiseksi.

Käyttöhihnan vaihto (katso kuvat P - Q)

Kierrä kokonaan irti ruuvi **6** ja poista hihnansuojus **7**. Poista kulunut käyttöhihna **30**.

Puhdista molemmat hihnapyörät **31** ja **32** ennen uuden käyttöhihnan **30** asennusta.

Aseta uusi käyttöhihna **30** ensin pieneen hihnapyörään **32** ja paina käyttöhihna **30** sitten kiertäen käsin suureen hihnapyörään **31**.

Tarkista, että käyttöihna **30** kulkee tarkasti hihnapyörien **31** tai **32** pitkittäisissä urissa.

Aseta hihnansuojus **7** paikoilleen ja kiristä ruuvi **6** uudelleen.

Asiakaspalvelu ja käyttöneuvonta

Asiakaspalvelu vastaa tuotteesi korjausta ja huoltoa sekä varaosia koskeviin kysymyksiin. Räjähdysspiirustuksia ja tietoja varaosista löydät myös osoitteesta:

www.bosch-pt.com

Boschin asiakaspalvelu auttaa mielellään sinua tuotteitamme ja niiden lisätarvikkeita koskevilla kysymyksillä.

Ilmoita kaikissa kyselyissä ja varaosatilauksissa 10-numeroinen tuotenumero, joka on ilmoitettu tuotteen mallikilvessä.

Suomi

Robert Bosch Oy
Bosch-keskushuolto
Pakkalantie 21 A
01510 Vantaa

Voitte tilata varaosat suoraan osoitteesta www.bosch-pt.fi.
Puh.: 0800 98044
Faksi: 010 296 1838
www.bosch.fi

Häivytys

Sähkötyökalu, lisätarvikkeet ja pakkaukset tulee toimittaa ympäristöstävälliseen uusiokäyttöön.

Älä heitä sähkötyökaluja talousjätteisiin!

Vain EU-maita varten:



Eurooppalaisen vanhoja sähkö- ja elektroniikkalaitteita koskevan direktiivin 2012/19/EU ja sen kansallisten lakien muunnosten mukaan tulee käyttökelpottomat sähkötyökalut kerätä erikseen ja toimittaa ympäristöstävälliseen uusiokäyttöön.

Oikeus teknisiin muutoksiin pidätetään.

Ελληνικά

Υποδείξεις ασφαλείας

Γενικές υποδείξεις ασφαλείας για ηλεκτρικά εργαλεία

⚠ ΠΡΟΕΙΔΟΠΟΙΗΣΗ Διαβάστε όλες τις υποδείξεις ασφαλείας και τις οδηγίες. Αμέλειες κατά την τήρηση των υποδείξεων ασφαλείας και των οδηγιών μπορεί να προκαλέσουν ηλεκτροπληξία, πυρκαγιά ή/και σοβαρούς τραυματισμούς.

Φυλάξτε όλες τις προειδοποιητικές υποδείξεις και οδηγίες για κάθε μελλοντική χρήση.

Ο ορισμός «Ηλεκτρικό εργαλείο» που χρησιμοποιείται στις προειδοποιητικές υποδείξεις αναφέρεται σε ηλεκτρικά εργαλεία που τροφοδοτούνται από το ηλεκτρικό δίκτυο (με ηλεκτρικό καλώδιο) καθώς και σε ηλεκτρικά εργαλεία που τροφοδοτούνται από μπαταρία (χωρίς ηλεκτρικό καλώδιο).

Ασφάλεια στο χώρο εργασίας

- ▶ **Διατηρείτε τον τομέα που εργάζεσθε καθαρό και καλά φωτισμένο.** Αταξία ή σκοτεινές περιοχές εργασίας μπορεί να οδηγήσουν σε ατυχήματα.
- ▶ **Μην εργάζεσθε με το ηλεκτρικό εργαλείο σε περιβάλλον όπου υπάρχει κίνδυνος έκρηξης, στο οποίο υπάρχουν εύφλεκτα υγρά, αέρια ή σκόνης.** Τα ηλεκτρικά εργαλεία δημιουργούν σπινθηρισμό ο οποίος μπορεί να αναφλέξει τη σκόνη ή τις αναθυμιάσεις.
- ▶ **Όταν χρησιμοποιείτε το ηλεκτρικό εργαλείο κρατάτε μακριά απ' αυτό τα παιδιά κι άλλα τυχόν προευρισκόμενα άτομα.** Σε περίπτωση απόσπασης της προσοχής σας μπορεί να χάσετε τον έλεγχο του μηχανήματος.

Ηλεκτρική ασφάλεια

- ▶ **Το φως του ηλεκτρικού εργαλείου πρέπει να ταιριάζει στην πρίζα. Δεν επιτρέπεται με κανέναν τρόπο η μετατροπή του φως. Μη χρησιμοποιείτε προσαρμοστικά φως σε συνδυασμό με γειωμένα ηλεκτρικά εργαλεία.** Αμεταποίητα φως και κατάλληλες πρίζες μειώνουν τον κίνδυνο ηλεκτροπληξίας.
- ▶ **Αποφεύγετε την επαφή του σώματός σας με γειωμένες επιφάνειες όπως σωλήνες, θερμαντικά σώματα (καλοριφέρ), κουζίνες ή ψυγεία.** Όταν το σώμα σας είναι γειωμένο αυξάνεται ο κίνδυνος ηλεκτροπληξίας.
- ▶ **Μην εκθέτετε τα μηχανήματα στη βροχή ή την υγρασία.** Η διείσδυση νερού σ' ένα ηλεκτρικό εργαλείο αυξάνει τον κίνδυνο ηλεκτροπληξίας.
- ▶ **Μη χρησιμοποιείτε το ηλεκτρικό καλώδιο για να μεταφέρετε ή να αναρτήσετε το ηλεκτρικό εργαλείο, ή για να βγάλετε το φως από την πρίζα. Κρατάτε το ηλεκτρικό καλώδιο μακριά από υπερβολικές θερμοκρασίες, κοφτερές ακμές και/ή από κινητά εξαρτήματα.** Τυχόν χαλασμένα ή περιπλεγμένα ηλεκτρικά καλώδια αυξάνουν τον κίνδυνο ηλεκτροπληξίας.
- ▶ **Όταν εργάζεσθε μ' ένα ηλεκτρικό εργαλείο στο ύπαιθρο να χρησιμοποιείτε καλώδια επιμήκυνσης (μπαλαντέζες) που είναι κατάλληλα και για χρήση στο ύπαιθρο.** Η χρήση καλωδίων επιμήκυνσης κατάλληλων για υπαίθριους χώρους ελαττώνει τον κίνδυνο ηλεκτροπληξίας.
- ▶ **Όταν η χρήση του ηλεκτρικού εργαλείου σε υγρό περιβάλλον είναι αναπόφευκτη, τότε χρησιμοποιήστε έναν προστατευτικό διακόπτη διαρροής (διακόπτη FI/RCD).** Η χρήση ενός προστατευτικού διακόπτη διαρροής ελαττώνει τον κίνδυνο ηλεκτροπληξίας.

Ασφάλεια προσώπων

- ▶ **Να είστε πάντοτε προσεκτικός/προσεκτική, να δίνετε προσοχή στην εργασία που κάνετε και να χειρίζεστε το μηχανήμα με περίσκεψη. Μη χρησιμοποιήσετε ένα ηλεκτρικό εργαλείο όταν είστε κουρασμένος/κουρασμένη ή όταν βρίσκεστε υπό την επήρεια ναρκωτικών, οινοπνεύματος ή φαρμάκων.** Μια στιγμιαία απροσεξία κατά το χειρισμό του ηλεκτρικού εργαλείου μπορεί να οδηγήσει σε σοβαρούς τραυματισμούς.

72 | Ελληνικά

- ▶ **Φοράτε έναν κατάλληλο για σας προστατευτικό εξοπλισμό και πάντοτε προστατευτικά γυαλιά.** Όταν φοράτε έναν κατάλληλο προστατευτικό εξοπλισμό όπως μάσκα προστασίας από σκόνη, αντιολισθητικά υποδήματα ασφαλείας, προστατευτικό κράνος ή ωτασπίδες, ανάλογα με το εκάστοτε εργαλείο και τη χρήση του, ελαττώνεται ο κίνδυνος τραυματισμών.
 - ▶ **Αποφεύγετε την αθέλητη εκκίνηση. Βεβαιωθείτε ότι το ηλεκτρικό εργαλείο έχει αποζευχτεί πριν το συνδέσετε με το ηλεκτρικό δίκτυο ή με την μπαταρία καθώς και πριν το παραλάβετε ή το μεταφέρετε.** Όταν μεταφέρετε το ηλεκτρικό εργαλείο έχοντας το δάχτυλό σας στο διακόπτη ή όταν συνδέσετε το μηχάνημα με την πηγή ρεύματος όταν αυτό είναι ακόμη στη θέση ON, τότε δημιουργείται κίνδυνος τραυματισμών.
 - ▶ **Αφαιρέστε από τα ηλεκτρικά εργαλεία τυχόν συναρμολογημένα εργαλεία ρύθμισης ή κλειδιά πριν θέσετε το ηλεκτρικό εργαλείο σε λειτουργία.** Ένα εργαλείο ή κλειδί συναρμολογημένο σ' ένα περιστρεφόμενο τμήμα ενός μηχανήματος μπορεί να οδηγήσει σε τραυματισμούς.
 - ▶ **Μην υπερεκτιμάτε τον εαυτό σας. Φροντίζετε για την ασφαλή στάση του σώματός σας και διατηρείτε πάντοτε την ισορροπία σας.** Έτσι μπορείτε να ελέγχετε καλύτερα το μηχάνημα σε περιπτώσεις απροσδόκητων περιστάσεων.
 - ▶ **Φοράτε κατάλληλα ενδύματα. Μη φοράτε φαρδιά ρούχα ή κοσμήματα. Κρατάτε τα μαλλιά σας, τα ρούχα σας και τα γάντια σας μακριά από κινούμενα εξαρτήματα.** Χαλαρή ενδυμασία, κοσμήματα ή μακριά μαλλιά μπορεί να εμπλακούν στα κινούμενα εξαρτήματα.
 - ▶ **Όταν υπάρχει η δυνατότητα συναρμολόγησης διατάξεων αναρρόφησης ή συλλογής σκόνης, βεβαιωθείτε ότι αυτές είναι συνδεδεμένες με το μηχάνημα καθώς και ότι χρησιμοποιούνται σωστά.** Η χρήση μιας αναρρόφησης σκόνης μπορεί να ελαττώσει τον κίνδυνο που προκαλείται από τη σκόνη.
- Επιμελής χειρισμός και χρήση ηλεκτρικών εργαλείων**
- ▶ **Μην υπερφορτώνετε το μηχάνημα. Χρησιμοποιείτε για την εκάστοτε εργασία το ηλεκτρικό εργαλείο που προορίζεται γι' αυτήν.** Με το κατάλληλο ηλεκτρικό εργαλείο εργάζεστε καλύτερα και ασφαλέστερα στην αναφερόμενη περιοχή ισχύος.
 - ▶ **Μη χρησιμοποιείτε ποτέ ένα μηχάνημα που έχει χαλασμένο διακόπτη.** Ένα ηλεκτρικό εργαλείο που δεν μπορείτε πλέον να το θέσετε σε λειτουργία και/ή εκτός λειτουργίας είναι επικίνδυνο και πρέπει να επισκευαστεί.
 - ▶ **Βγάλτε το φως από την πρίζα και/ή αφαιρέστε την μπαταρία πριν διεξάγετε στο μηχάνημα μια οποιαδήποτε εργασία ρύθμισης, πριν αλλάξετε ένα εξάρτημα ή όταν πρόκειται να διαφυλάξετε/να αποθηκεύσετε το μηχάνημα.** Αυτά τα προληπτικά μέτρα ασφαλείας μειώνουν τον κίνδυνο από τυχόν αθέλητη εκκίνηση του ηλεκτρικού εργαλείου.
 - ▶ **Διαφυλάγετε τα ηλεκτρικά εργαλεία που δε χρησιμοποιείτε μακριά από παιδιά. Μην επιτρέψετε τη χρήση του μηχανήματος σε άτομα που δεν είναι εξοικειωμένα μ' αυτό ή δεν έχουν διαβάσει τις παρούσες οδηγίες.** Τα ηλεκτρικά εργαλεία είναι επικίνδυνα όταν χρησιμοποιούνται από άπειρα πρόσωπα.
- ▶ **Να περιποιείστε προσεκτικά το ηλεκτρικό εργαλείο. Ελέγχετε, αν τα κινούμενα εξαρτήματα λειτουργούν άψογα, χωρίς να μπλοκάρουν, ή μήπως έχουν σπάσει ή φθαρεί τυχόν εξαρτήματα τα οποία επηρεάζουν τον τρόπο λειτουργίας του ηλεκτρικού εργαλείου. Δώστε αυτά τα χαλασμένα εξαρτήματα για επισκευή πριν τα ξαναχρησιμοποιήσετε.** Η κακή συντήρηση των ηλεκτρικών εργαλείων αποτελεί αιτία πολλών ατυχημάτων.
 - ▶ **Διατηρείτε τα εργαλεία κοπής κοφτερά και καθαρά.** Προσεκτικά συντηρημένα κοπτικά εργαλεία σφηνώνουν δυσκολότερα και οδηγούνται ευκολότερα.
 - ▶ **Χρησιμοποιείτε τα ηλεκτρικά εργαλεία, εξαρτήματα, παρελκόμενα εργαλεία κτλ. σύμφωνα με τις παρούσες οδηγίες. Λαμβάνετε επίσης υπόψη σας τις εκάστοτε συνθήκες και την υπό εκτέλεση εργασία.** Η χρησιμοποίηση των ηλεκτρικών εργαλείων για εργασίες που δεν προβλέπονται γι' αυτά μπορεί να δημιουργήσει επικίνδυνες καταστάσεις.
- Service**
- ▶ **Δώστε το ηλεκτρικό εργαλείο σας για επισκευή από άριστα εκπαιδευμένο προσωπικό και με γνήσια ανταλλακτικά.** Έτσι εξασφαλίζετε τη διατήρηση της ασφαλείας του μηχανήματος.
- Υποδείξεις ασφαλείας για πλάνες**
- ▶ **Να περιμένετε πρώτα να σταματήσει να κινείται ο άξονας του μαχαιριού πριν αποθέσετε το ηλεκτρικό εργαλείο.** Ένας ακάλυπτος περιστρεφόμενος άξονας μαχαιριού μπορεί να έρθει επαφή με την επιφάνεια κι έτσι να οδηγήσει σε απώλεια του ελέγχου και να προκαλέσει σοβαρούς τραυματισμούς.
 - ▶ **Να κρατάτε το μηχάνημα μόνο από τις μονωμένες επιφάνειες συγκράτησης επειδή ο άξονας του μαχαιριού μπορεί να έρθει σε επαφή με το ηλεκτρικό καλώδιο του ηλεκτρικού εργαλείου.** Η επαφή με έναν ηλεκτροφόρο αγωγό μπορεί να θέσει τα μεταλλικά μέρη του μηχανήματος επίσης υπό τάση και προκαλείσει έτσι ηλεκτροπληξία.
 - ▶ **Να στερεώνετε και να ασφαρίζετε το υπό κατεργασία τεμάχιο με νταβίδια ή με κάποιον άλλο κατάλληλο τρόπο σε μια σταθερή επιφάνεια.** Το υπό κατεργασία τεμάχιο παραμένει ασταθές και μπορεί να οδηγήσει σε απώλεια του ελέγχου όταν το κρατάτε το με το χέρι σας ή όταν το πιέζετε επάνω στο σώμα σας.
 - ▶ **Χρησιμοποιείτε κατάλληλες ανχηνευτικές συσκευές για να εντοπίσετε τυχόν μη ορατές τροφοδοτικές γραμμές ή να συμβουλευέστε την τοπική εταιρία παροχής ενέργειας.** Η επαφή με ηλεκτρικές γραμμές μπορεί να οδηγήσει σε πυρκαγιά και ηλεκτροπληξία. Η πρόκληση ζημιάς σ' έναν αγωγό φωταερίου (γκαζιού) μπορεί να οδηγήσει σε έκρηξη. Το τρύπημα ενός σωλήνα νερού προκαλεί ζημιά σε πράγματα ή/και μπορεί να οδηγήσει σε ηλεκτροπληξία.
 - ▶ **Μην βάζετε τα χέρια σας στην έξοδο ροκανιδιών.** Μπορεί να τραυματιστείτε από περιστρεφόμενα εξαρτήματα.
 - ▶ **Οδηγείτε το ηλεκτρικό εργαλείο στο υπό κατεργασία τεμάχιο μόνο όταν αυτό βρίσκεται σε λειτουργία.** Διαφορετικά υπάρχει κίνδυνος να κλωστήσει, όταν το εργαλείο σφηνώσει στο υπό κατεργασία τεμάχιο.

- ▶ **Όταν εργάζεσθε να κρατάτε την πλάνη έτσι, ώστε το πέλμα της πλάνης να ακουμπά επίπεδα επάνω στο υπό καταργασία τεμάχιο.** Διαφορετικά η πλάνη μπορεί να λοξεύσει και να οδηγήσει σε τραυματισμούς.
- ▶ **Να μην πλανίζετε πάνω από μεταλλικά αντικείμενα, καρφιά ή βίδες.** Μπορεί να υποστούν ζημιά τα μαχαίρια και ο άξονας μαχαιριών και να προκαλούν έτσι αυξημένους κραδασμούς.

Περιγραφή του προϊόντος και της ισχύος του



Διαβάστε όλες τις υποδείξεις ασφαλείας και τις οδηγίες. Αμέλειες κατά την τήρηση των υποδείξεων ασφαλείας και των οδηγιών μπορεί να προκαλέσουν ηλεκτροπληξία, πυρκαγιά ή/και σοβαρούς τραυματισμούς.

Παρακαλούμε ανοίξτε τη διπλωμένη σελίδα με την απεικόνιση της συσκευής κι αφήστε την ανοιχτή όσο θα διαβάζετε τις οδηγίες χειρισμού.

Χρήση σύμφωνα με τον προορισμό

Το ηλεκτρικό εργαλείο προορίζεται για το πλάνισμα επάνω σε σταθερή επιφάνεια υλικών από ξύλο, π. χ. δοκαριών. Είναι επίσης κατάλληλο για το σπάσιμο ακμών καθώς και για το άνοιγμα αυλακώσεων.

Απεικονιζόμενα στοιχεία

Η απαρίθμηση των απεικονιζόμενων στοιχείων αναφέρεται στην απεικόνιση του ηλεκτρικού εργαλείου στη σελίδα γραφικών.

- 1 Κλίμακα βάθους πλανιδιού
- 2 Περιστρεφόμενο κουμπί για ρύθμιση βάθους πλανιδιού (μονωμένη επιφάνεια πιασίματος)
- 3 Έξοδος ροκανιδιών
- 4 Πλήκτρο ακινητοποίησης διακόπτη ON/OFF
- 5 Διακόπτης ON/OFF
- 6 Βίδα για κάλυμμα ιμάντα
- 7 Κάλυμμα ιμάντα
- 8 Πέλμα πλάνης
- 9 Αυλακώσεις οχήματος V
- 10 Κλειδί Torx
- 11 Βίδα στερέωσης της σιαγόνας σύσφιξης
- 12 Σιαγόνα σύσφιξης
- 13 Κεφαλή μαχαιριού
- 14 Αυλάκι οδηγός του μαχαιριού πλάνης
- 15 Μαχαίρι πλάνης HSS
- 16 Βραχίονας στήριξης του μαχαιριού πλάνης HSS
- 17 Βίδα στερέωσης του βραχίονα στήριξης του μαχαιριού πλάνης HSS
- 18 Διάταξη τροχίσματος του μαχαιριού πλάνης HSS
- 19 Καλιμπρα ρύθμισης του μαχαιριού πλάνης HSS
- 20 Μαχαίρι πλάνης HM/TC*
- 21 Οδηγός παραλλήλων
- 22 Κλίμακα για πλάτος αυλάκωσης
- 23 Παξιμάδι ακινητοποίησης για ρύθμιση πλάτους αυλάκωσης
- 24 Βίδα στερέωσης για οδηγό παραλλήλων/γωνιών
- 25 Οδηγός γωνιών*
- 26 Βίδα ακινητοποίησης για ρύθμιση γωνίας*
- 27 Βίδα στερέωσης για οδηγό βάθους αυλάκωσης*
- 28 Οδηγός βάθους αυλάκωσης*
- 29 Πέδιλο απόθεσης
- 30 Ιμάντας κίνησης
- 31 Μεγάλος τροχός ιμάντα
- 32 Μικρός τροχός ιμάντα
- 33 Λαβή (μονωμένη επιφάνεια πιασίματος)

*Εξαρτήματα που απεικονίζονται ή περιγράφονται δεν περιέχονται στη στάνταρ συσκευασία. Για τον πλήρη κατάλογο εξαρτημάτων κοιτάτε το πρόγραμμα εξαρτημάτων.

Τεχνικά χαρακτηριστικά

Πλάνη	GHO 6500	
Αριθμός ευρετηρίου		0 601 596 0..
Ονομαστική ισχύς	W	650
Αριθμός στροφών χωρίς φορτίο	min ⁻¹	16 500
Βάθος πλανιδιού	mm	0 – 2,6
Βάθος αυλάκωσης	mm	0 – 9
μέγιστο πλάτος πλανίσματος	mm	82
Βάρος σύμφωνα με EPTA-Procedure 01:2014	kg	2,8
Κατηγορία μόνωσης		II
Τα στοιχεία ισχύουν για ονομαστικές τάσεις [U] 230 V. Υπό διαφορετικές τάσεις και σε εκδόσεις ειδικές για τις διάφορες χώρες τα στοιχεία αυτά μπορεί να διαφέρουν.		

Πληροφορίες για θόρυβο και δονήσεις

Τιμές εκπομπής θορύβου, υπολογισμένες κατά EN 60745-2-14.

Η χαρακτηριστική στάθμη εκπομπής θορύβων του μηχανήματος εκτιμήθηκε σύμφωνα με την καμπύλη A και ανέρχεται σε: Στάθμη ακουστικής πίεσης 86 dB(A). Στάθμη ακουστικής ισχύος 97 dB(A). Ανασφάλεια μέτρησης K = 3 dB.

Φοράτε ωτασπίδες!

Οι συνολικές τιμές κραδασμών a_h (άθροισμα ανυσιμάτων τριών κατευθύνσεων) και ανασφάλεια K εξακριβώθηκαν σύμφωνα με το πρότυπο EN 60745-2-14:

$$a_h = 5,5 \text{ m/s}^2, K = 1,5 \text{ m/s}^2.$$

Η στάθμη κραδασμών που αναφέρεται σ' αυτές τις οδηγίες έχει μετρηθεί σύμφωνα με μια διαδικασία μέτρησης τυποποιημένη στο πρότυπο EN 60745 και μπορεί να χρησιμοποιηθεί για τη σύγκριση διάφορων ηλεκτρικών εργαλείων. Είναι επίσης κατάλληλη για έναν προσωρινό υπολογισμό της επιβάρυνσης από τους κραδασμούς.

Η στάθμη κραδασμών που αναφέρεται αντιπροσωπεύει τις βασικές χρήσεις του ηλεκτρικού εργαλείου. Σε περίπτωση όμως που το ηλεκτρικό εργαλείο χρησιμοποιηθεί για άλλες εφαρμογές, με διαφορετικά ή αποκλίνοντα εξαρτήματα ή χωρίς επαρκή συντήρηση, τότε η στάθμη κραδασμών μπορεί να αποκλίνει και αυτή. Αυτό μπορεί να αυξήσει σημαντικά την επιβάρυνση από τους κραδασμούς κατά τη συνολική διάρκεια ολόκληρου του χρονικού διαστήματος που εργάζεσθε.

74 | Ελληνικά

Για την ακριβή εκτίμηση της επιβάρυνσης από τους κραδασμούς θα πρέπει να λαμβάνονται επίσης υπόψη και οι χρόνοι κατά τη διάρκεια των οποίων το εργαλείο βρίσκεται εκτός λειτουργίας ή λειτουργεί, χωρίς όμως στην πραγματικότητα να χρησιμοποιείται. Αυτό μπορεί να μειώσει σημαντικά την επιβάρυνση από τους κραδασμούς κατά τη διάρκεια ολόκληρου του χρονικού διαστήματος που εργάζεσθε.



Γι' αυτό, πριν αρχίσει η δράση των κραδασμών, πρέπει να καθορίζετε συμπληρωματικά μέτρα ασφαλείας για την προστασία του χειριστή όπως: Συντήρηση του ηλεκτρικού εργαλείου και των εξαρτημάτων που χρησιμοποιείτε, διατήρηση ζεστών των χεριών, οργάνωση της εκτέλεσης των διάφορων εργασιών.

Δήλωση συμβατότητας

Δηλώνουμε με αποκλειστική μας ευθύνη, ότι το προϊόν που περιγράφεται στα «Τεχνικά χαρακτηριστικά» αντιστοιχεί σε όλες τις σχετικές διατάξεις των οδηγιών 2011/65/ΕΕ, έως 19 Απριλίου 2016: 2004/108/ΕΚ, από 20 Απριλίου 2016: 2014/30/ΕΕ, 2006/42/ΕΚ συμπεριλαμβανομένων των αλλαγών τους και ταυτίζεται με τα ακόλουθα πρότυπα: EN 60745-1, EN 60745-2-14, EN 50581.

Τεχνικός φάκελος (2006/42/ΕΚ) από:
Robert Bosch GmbH, PT/ETM9,
70764 Leinfelden-Echterdingen, GERMANY

Henk Becker	Helmut Heinzlmann
Executive Vice President	Head of Product Certification
Engineering	PT/ETM9

ΡΡα
 i.V. 

Robert Bosch GmbH, Power Tools Division
70764 Leinfelden-Echterdingen, GERMANY
Leinfelden, 19.11.2015

Συναρμολόγηση

- **Βγάξτε το φιν από την πρίζα πριν από οποιαδήποτε εργασία στο ηλεκτρικό εργαλείο.**

Επιλογή του μαχαιριού πλάνης

Το ηλεκτρικό εργαλείο μπορεί να είναι εξοπλισμένο με διαφορετικά μαχαίρια πλάνης.

Με τη χρήση των σετ μετατροπής (εξαρτήματα) ανάλογα με το βασικό εξοπλισμό του ηλεκτρικού εργαλείου μπορεί να χρησιμοποιηθούν και οι δύο παραλλαγές μαχαιριών πλάνης (μαχαίρι πλάνης HSS ή HM/TC).

Σε περίπτωση μιας αλλαγής μαχαιριού αντικαθιστάτε πάντοτε και τα δύο μαχαίρια της πλάνης, επειδή διαφορετικά δημιουργούνται κραδασμοί λόγω αζυγοσταθμίας και μπορεί να μειωθεί η διάρκεια ζωής του ηλεκτρικού εργαλείου.

Αλλαγή των μαχαιριών πλάνης HSS

- **Προσέχετε όταν αλλάζετε τα μαχαίρια πλάνης. Μην πιάνετε τα μαχαίρια της πλάνης από τις ακμές κοπής.** Μπορεί να τραυματιστείτε στις κοφτερές ακμές κοπής.

Αποσυναρμολόγηση του μαχαιριού πλάνης (βλέπε εικόνες A – C)

- Για την αντικατάσταση των μαχαιριών της πλάνης γυρίστε την κεφαλή των μαχαιριών **13**, μέχρι η σιαγόνα σύσφιξης **12** να είναι παράλληλη με το πέλμα της πλάνης **8**.
- Ξεβιδώστε τις 3 βίδες στερέωσης **11** με το κλειδί Torx **10** και αφαιρέστε τη σιαγόνα σύσφιξης **12**.
- Σπρώξτε το βραχίονα στήριξης **16** μαζί με το μαχαίρι της πλάνης **15** έξω από την κεφαλή των μαχαιριών **13** ή το αυλάκι οδηγό **14**.
- Γυρίστε την κεφαλή των μαχαιριών κατά 180° και αποσυναρμολογήστε το 2ο μαχαίρι πλάνης.

Υπόδειξη: Πριν την αντικατάσταση ή το ξανατρόχισμα των μαχαιριών της πλάνης απομακρύνετε το βραχίονα στήριξης **16**, λύνοντας τη βίδα στερέωσης **17**.

Ξανατρόχισμα των μαχαιριών πλάνης HSS (βλέπε εικόνα D)

Χρησιμοποιώντας τη διάταξη τροχίσματος **18** (εξάρτημα) και μια πέτρα ακονίσματος του εμπορίου, μπορείτε να ξανατροχίσετε τα φθαρμένα ή στομωμένα μαχαίρια πλάνης **HSS**.

Τοποθετήστε τα δύο μαχαίρια πλάνης στη διάταξη τροχίσματος και σφίξτε τα καλά με τη βίδα τύπου πεταλούδας. Προσέξτε, να σπρωχτούν και τα δύο μαχαίρια πλάνης μέσα μέχρι τέρμα.

Κινείτε τα τοποθετημένα στη διάταξη τροχίσματος μαχαίρια πλάνης ομοιόμορφα και με ελαφριά πίεση πάνω στην πέτρα ακονίσματος.

Υπόδειξη: Τα μαχαίρια της πλάνης επιτρέπεται να επανατροχιστούν το πολύ κατά 6 mm σε ένα ελάχιστο πλάτος 23 mm. Μετά πρέπει να αντικατασταθούν και τα δύο μαχαίρι της πλάνης.

Συναρμολόγηση του μαχαιριού πλάνης (βλέπε εικόνες E – F)

Πριν την επανατοποθέτηση νέου ή ξανατροχισμένου μαχαιριού πλάνης, καθαρίστε την κεφαλή των μαχαιριών **13** και ενδεχομένως το μαχαίρι πλάνης **15** και το βραχίονα στήριξης **16**. Καθαρίστε τα πολύ λερωμένα μαχαίρια πλάνης με οινόπνευμα ή πετρέλαιο.

Υπόδειξη: Τα νέα ή τα ξανατροχισμένα μαχαίρια πλάνης πριν την τοποθέτηση πρέπει να ρυθμίζονται πάντοτε στη σωστή ρύθμιση του ύψους.

Για τη ρύθμιση του ύψους των μαχαιριών της πλάνης χρησιμεύει η καλιμπρα ρύθμισης **19** (εξάρτημα). Τοποθετήστε το μαχαίρι πλάνης **15** και το βραχίονα στήριξης **16** πάνω στην καλιμπρα ρύθμισης. Προσέξτε, να «πιάνει» ο βραχίονας στήριξης **16** στο προβλεπόμενο γι' αυτό αυλάκι. Πιέστε το μαχαίρι πλάνης **15** ενάντια στον οδηγό και σταθεροποιήστε το βραχίονα στήριξης **16** σε αυτή τη θέση με τη βίδα στερέωσης **17**. Έτσι επιτυγχάνεται αυτόματα η σωστή ρύθμιση του ύψους.

Το μαχαίρι της πλάνης πρέπει να τοποθετηθεί και να ευθυγραμμιστεί **κεντραρισμένα στο πέλμα της πλάνης 8**. Στη συνέχεια σφίξτε τις 3 βίδες στερέωσης **11** με το κλειδί Torx **10**. Ακολουθήστε εδώ την αναφερόμενη πάνω στη σιαγόνα σύσφιξης **12** σειρά σύσφιξης (①②③).

Υπόδειξη: Πριν τη θέση σε λειτουργία ελέγξτε τη σταθερή προσαρμογή των βιδών στερέωσης **11**. Γυρίστε την κεφαλή των μαχαιριών **13** με το χέρι και βεβαιωθείτε, ότι τα μαχαίρια της πλάνης δεν ακουμπούν πουθενά.

Αλλαγή των μαχαιριών πλάνης HM/TC

- Προσέχετε όταν αλλάζετε τα μαχαίρια πλάνης. Μην πάνετε τα μαχαίρια της πλάνης από τις ακμές κοπής. Μπορεί να τραυματιστείτε στις κοφτερές ακμές κοπής.

Να χρησιμοποιείτε μόνο γνήσια μαχαίρια πλάνης HM/TC από την Bosch.

Τα μαχαίρια πλάνης από σκληρομέταλλο (HM/TC) έχουν 2 κόψεις και μπορούν να γυρίσουν. Όταν και οι δύο ακμές κοπής είναι στονωμένες, πρέπει να αλλάξουν τα μαχαίρια της πλάνης **20**. Το μαχαίρι πλάνης HM/TC δεν επιτρέπεται να ξανατροχιστεί.

Αποσυρμολόγηση του μαχαιριού πλάνης (βλέπε εικόνες G – H)

- Για το γύρισμα ή την αντικατάσταση των μαχαιριών της πλάνης γυρίστε την κεφαλή των μαχαιριών **13**, μέχρι που η σιαγόνα σύσφιξης **12** να είναι παράλληλη με το πέλμα της πλάνης **8**.
- Λύστε τις 3 βίδες στερέωσης **11** με το κλειδί Torx **10** περίπου 1 – 2 περιστροφές. Η σιαγόνα σύσφιξης **12** δεν πρέπει να αφαιρεθεί.
- Γυρίστε λίγο την κεφαλή των μαχαιριών και σπρώξτε με ένα κομμάτι ξύλο το μαχαίρι της πλάνης **20** στα πλάγια έξω από την κεφαλή των μαχαιριών **13**.
- Γυρίστε την κεφαλή των μαχαιριών κατά 180° και αποσυρμολογήστε το 2ο μαχαίρι πλάνης.

Συναρμολόγηση του μαχαιριού πλάνης (βλέπε εικόνες I – J)

Χάρη στην αυλάκωση οδήγησης του μαχαιριού πλάνης κατά την αλλαγή ή την ανατροφή του εξασφαλίζεται πάντοτε μια ομοιόμορφη ρύθμιση ύψους.

Όταν είναι απαραίτητο, καθαρίστε την έδρα του μαχαιριού στην κεφαλή των μαχαιριών **13** και το μαχαίρι πλάνης **20**.

Κατά την τοποθέτηση του μαχαιριού της πλάνης προσέξτε, να εδράζεται το μαχαίρι άψογα στον οδηγό υποδοχής της κεφαλής των μαχαιριών **13**.

Το μαχαίρι της πλάνης πρέπει να τοποθετηθεί και να ευθυγραμμιστεί **κεντραρισμένα στο πέλμα της πλάνης 8**. Στη συνέχεια φίξτε τις 3 βίδες στερέωσης **11** με το κλειδί Torx **10**. Ακολουθήστε εδώ την αναφερόμενη πάνω στη σιαγόνα σύσφιξης **12** σειρά σύσφιξης (① ② ③).

Υπόδειξη: Πριν τη θέση σε λειτουργία ελέγξτε τη σταθερή προσαρμογή των βιδών στερέωσης **11**. Γυρίστε την κεφαλή των μαχαιριών **13** με το χέρι και βεβαιωθείτε, ότι τα μαχαίρια της πλάνης δεν ακουμπούν πουθενά.

Χρήση των σετ μετατροπής

Μετατροπή από HSS σε HM/TC

Χρησιμοποιώντας το σετ μετατροπής 2 607 001 399 (βλέπε εξάρτημα) οι πλάνες που είναι εξοπλισμένες με μαχαίρια πλάνης HSS μπορούν να μετατραπούν και να εξοπλιστούν με μαχαίρια πλάνης HM/TC.

- Λύστε και απομακρύνετε τη σιαγόνα σύσφιξης **12**.
- Σπρώξτε το βραχίονα στήριξης **16** μαζί με το μαχαίρι της πλάνης **15** έξω από την κεφαλή των μαχαιριών **13** ή το αυλάκι οδηγό **14**.

- Σπρώξτε το σετ μετατροπής 2 607 001 399 μέσα στο αυλάκι οδηγό **14**.
- Τοποθετήστε τη σιαγόνα σύσφιξης **12** και βιδώστε τις βίδες στερέωσης **11**, μη σφίξτε όμως ακόμη τις βίδες.
- Σπρώξτε το μαχαίρι πλάνης HM/TC πλάγια μέσα στην υποδοχή του μαχαιριού πλάνης.
- Το μαχαίρι της πλάνης πρέπει να τοποθετηθεί και να ευθυγραμμιστεί **κεντραρισμένα στο πέλμα της πλάνης 8**. Στη συνέχεια φίξτε τις 3 βίδες στερέωσης **11** με το κλειδί Torx **10**. Ακολουθήστε εδώ την αναφερόμενη πάνω στη σιαγόνα σύσφιξης **12** σειρά σύσφιξης (① ② ③).

Μετατροπή από HM/TC σε HSS

Χρησιμοποιώντας το σετ μετατροπής 2 607 001 398 (βλέπε εξάρτημα) οι πλάνες που είναι εξοπλισμένες με μαχαίρια πλάνης HM/TC μπορούν να μετατραπούν και να εξοπλιστούν με μαχαίρια πλάνης.

- Ξεβιδώστε τις 3 βίδες στερέωσης **11** με το κλειδί Torx **10** και αφαιρέστε τη σιαγόνα σύσφιξης **12**.
- Σπρώξτε το βραχίονα στήριξης **16** μαζί με το μαχαίρι της πλάνης **15** έξω από την κεφαλή των μαχαιριών **13** ή το αυλάκι οδηγό **14**.
- Σπρώξτε το σετ μετατροπής 2 607 001 398 μέσα στο αυλάκι οδηγό **14** και ευθυγραμμιστείτε το **κεντραρισμένα στο πέλμα της πλάνης 8**.
- Τοποθετήστε τη σιαγόνα σύσφιξης **12** και σφίξτε τις 3 βίδες στερέωσης **11** με το κλειδί Torx **10**. Ακολουθήστε εδώ την αναφερόμενη πάνω στη σιαγόνα σύσφιξης **12** σειρά σύσφιξης (① ② ③).

Αναρρόφηση σκόνης/ροκανιδιών

- Η σκόνη από ορισμένα υλικά, π. χ. από μολυβδόχες μογιές, από μερικά είδη ξύλου, από ορυκτά υλικά και από μέταλλα μπορεί να είναι ανθυγιεινή. Η επαφή με τη σκόνη ή/και η εισπνοή της μπορεί να προκαλέσει αλλεργικές αντιδράσεις ή/και ασθένειες των αναπνευστικών οδών του χρήστη ή τυχόν παρευρισκομένων ατόμων.

Ορισμένα είδη σκόνης, π. χ. σκόνη από ξύλο βελανιδιάς ή οξιάς θεωρούνται σαν καρκινογόνα, ιδιαίτερα σε συνδυασμό με διάφορα συμπληρωματικά υλικά που χρησιμοποιούνται στην κατεργασία ξύλων (ενώσεις χρωμίου, ξυλοπροστατευτικά μέσα). Η κατεργασία αμμαντούχων υλικών επιτρέπεται μόνο σε ειδικά εκπαιδευμένα άτομα.

- Να χρησιμοποιείτε κατά το δυνατό για το εκάστοτε υλικό την κατάλληλη αναρρόφηση.
- Να φροντίζετε για τον καλό αερισμό του χώρου εργασίας.
- Σας συμβουλεύουμε να φοράτε μάσκες αναπνευστικής προστασίας με φίλτρο κατηγορίας P2.

Να τηρείτε τις διατάξεις που ισχύουν στη χώρα σας για τα διάφορα υπό κατεργασία υλικά.

Καθαρίζετε την έξοδο των ροκανιδιών **3** τακτικά. Για τον καθαρισμό μιας φραγμένης εξόδου των ροκανιδιών χρησιμοποιήστε ένα κατάλληλο μέσο, π. χ. ένα κομμάτι ξύλο, πεπιεσμένο αέρα κλπ.

- **Μην βάζετε τα χέρια σας στην έξοδο ροκανιδιών.** Μπορεί να τραυματιστείτε από περιστρεφόμενα εξαρτήματα.

Για να εξασφαλίσετε μια άριστη αναρρόφηση να χρησιμοποιείτε πάντοτε μια εξωτερική αναρρόφηση ή ένα σάκο σκόνης/ροκανιδιών.

Λειτουργία

Τρόποι Λειτουργίας

Ρύθμιση βάθους πλανιδιού

Με το περιστρεφόμενο κουμπί **2** μπορείτε να ρυθμίσετε αδιαβάθμιστα το βάθος πλανιδιού από 0 – 2,6 mm με τη βοήθεια της κλίμακας βάθους πλανιδιού **1** (Υποδιαίρεση κλίμακας = 0,1 mm).

Πέδιλο απόθεσης (βλέπε εικόνα N)

Το πέδιλο απόθεσης **29** επιτρέπει την απόθεση του ηλεκτρικού εργαλείου άμεσα μετά τη διαδικασία εργασίας χωρίς κίνδυνο να υποστεί ζημιά το υπό κατεργασία τεμάχιο ή το μαχαίρι πλάνης. Κατά την εργασία το πέδιλο απόθεσης **29** ανασηκώνεται και το πίσω τμήμα του πέλματος πλάνης **8** απελευθερώνεται.

Εκκίνηση

- ▶ **Δώστε προσοχή στην τάση δικτύου! Η τάση της ηλεκτρικής πηγής πρέπει να ταυτίζεται με την τάση που είναι αναγραφμένη στην πινακίδα κατασκευαστή του ηλεκτρικού εργαλείου. Ηλεκτρικά εργαλεία με χαρακτηριστική τάση 230 V λειτουργούν και με τάση 220 V.**

Θέση σε λειτουργία κι εκτός λειτουργίας

Να θέτετε το ηλεκτρικό εργαλείο σε λειτουργία μόνο όταν πρόκειται να το χρησιμοποιήσετε. Έτσι εξοικονομείτε ενέργεια.

Για να **θέσετε σε λειτουργία** το ηλεκτρικό εργαλείο πατήστε το διακόπτη ON/OFF **5** και κρατήστε τον πατημένο.

Για να **ακινητοποιήσετε** τον πατημένο διακόπτη ON/OFF **5** πατήστε το πλήκτρο ακινητοποίησης **4**.

Αφήστε το διακόπτη ON/OFF **5** ελεύθερο για να **θέσετε εκτός λειτουργίας** το μηχάνημα ή, αν είναι ακινητοποιημένος με το πλήκτρο ακινητοποίησης **4**, πατήστε σύντομα το διακόπτη ON/OFF **5** κι ακολούθως αφήστε τον ελεύθερο.

Υποδειξεις εργασίας

- ▶ **Βγάξτε το φιν από την πρίζα πριν από οποιαδήποτε εργασία στο ηλεκτρικό εργαλείο.**

Διαδικασία πλανίσματος (βλέπε εικόνα N)

Ρυθμίστε το επιθυμητό βάθος πλανιδιού και ακουμπήστε το ηλεκτρικό εργαλείο με το μπροστινό μέρος του πέλματος πλάνης **8** στο υπό κατεργασία τεμάχιο.

- ▶ **Οδηγείτε το ηλεκτρικό εργαλείο στο υπό κατεργασία τεμάχιο μόνο όταν αυτό βρίσκεται σε λειτουργία.** Διαφορετικά υπάρχει κίνδυνος να κλοταήσει, όταν το εργαλείο σφηνώσει στο υπό κατεργασία τεμάχιο.

Θέστε το ηλεκτρικό εργαλείο σε λειτουργία και ωθήστε το ασκώντας ομοιόμορφη πίεση προώθησης επάνω στην υπό κατεργασία επιφάνεια.

Για να επιτύχετε υψηλής ποιότητας επιφάνειες να εργάζεστε με ελάχιστη πίεση προώθησης ασκώντας την πίεση στο κέντρο του πέλματος πλάνης.

Όταν κατεργάζεσθε σκληρά υλικά, π. χ. σκληρό ξύλο, καθώς και αν πλανίζετε με το μέγιστο πλάτος πλανίσματος, τότε να ρυθμίζετε ελάχιστα βάθος πλανιδιού και, αν χρειαστεί, να ελαττώνετε την πίεση προώθησης.

Πολύ υψηλή πίεση προώθησης μειώνει την ποιότητα της επιφάνειας και μπορεί να οδηγήσει σε βούλωμα της εξόδου ροκανιδιών.

Μόνο κοφτερά μαχαίρια έχουν υψηλή απόδοση κοπής και προστατεύουν το ηλεκτρικό εργαλείο.

Το ενσωματωμένο πέδιλο απόθεσης **29** επιτρέπει, μετά από μια διακοπή του πλανίσματος, τη συνέχιση της διαδικασίας πλανίσματος σε οποιαδήποτε άλλη θέση του υπό κατεργασία τεμαχίου:

- Ακουμπήστε το ηλεκτρικό εργαλείο, με το πέδιλο απόθεσης διπλωμένο προς τα κάτω, επάνω στην επόμενη θέση του υπό κατεργασία τεμαχίου που θέλετε να επεξεργαστείτε.
- Θέστε σε λειτουργία το ηλεκτρικό εργαλείο.
- Μετατοπίστε την άσκηση πίεσης στο μπροστινό πέλμα πλάνης και ωθήστε το ηλεκτρικό εργαλείο αργά-αργά προς τα εμπρός (●). Παράλληλα, το πέδιλο απόθεσης ανασηκώνεται προς τα επάνω (⊕) ώστε έτσι το πίσω μέρος του πέλματος πλάνης να ακουμπήσει πάλι επάνω στο υπό κατεργασία τεμάχιο.
- Ωθήστε το ηλεκτρικό εργαλείο ασκώντας ομοιόμορφη πίεση προώθησης επάνω στην υπό κατεργασία επιφάνεια (⊕).

Στρογγύλευμα γωνιών (βλέπε εικόνα O)

Οι αυλακώσεις σχήματος V που υπάρχουν στο μπροστινό πέλμα πλάνης επιτρέπουν το γρήγορο και απλό στρογγύλευμα των ακμών υπό κατεργασία τεμαχίων. Να χρησιμοποιείτε την αυλάκωση σχήματος V που αναλογεί στο επιθυμητό πλάτος της φάσας. Γι' αυτό θέστε την πλάνη με την αυλάκωση σχήματος V επάνω στην ακμή του υπό κατεργασία τεμαχίου και οδηγήστε την κατά μήκος της ακμής.

Χρησιμοποιηθείσα αυλάκωση	Μέτρο a (mm)
καμιά	0 – 4
μικρή	2 – 6
μέτρια	4 – 9
μεγάλη	6 – 10

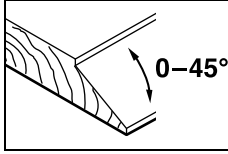
Πλάνισμα με οδηγό παραλλήλων/γωνιών (βλέπε εικόνες K – M)

Συναρμολογήστε στο ηλεκτρικό εργαλείο τον οδηγό παραλλήλων **21** ή, ανάλογα, τον οδηγό γωνιών **25** με τη βίδα στερέωσης **24**. Συναρμολογήστε στο ηλεκτρικό εργαλείο, ανάλογα με την εκάστοτε χρήση, τον οδηγό βάθους αυλάκωσης **28** με τη βίδα στερέωσης **27**.

Χαλαρώστε το παξιμάδι ακινητοποίησης **23** και ρυθμίστε το επιθυμητό πλάτος αυλάκωσης στην κλίμακα **22**. Σφίξτε πάλι καλά το παξιμάδι ακινητοποίησης **23**.

Ρυθμίστε ανάλογα το επιθυμητό βάθος αυλάκωσης με τον οδηγό βάθους αυλάκωσης **28**.

Διεξάγετε τη διαδικασία πλανίσματος πολλές φορές τη μια μετά την άλλη μέχρι να επιτύχετε το επιθυμητό βάθος αυλάκωσης. Να οδηγείτε την πλάνη πιέζοντάς την από τα πλάγια.

Λόξευμα με οδηγό γωνιών

Για το λόξευμα αυλακώσεων και επιφανειών πρέπει να ρυθμίσετε την απαραίτητη γωνία λοξεύματος με τη ρύθμιση γωνίας **26**.

Συντήρηση και Service**Συντήρηση και καθαρισμός**

- ▶ **Βγάξτε το φινι από την πρίζα πριν από οποιαδήποτε εργασία στο ηλεκτρικό εργαλείο.**
- ▶ **Διατηρείτε το ηλεκτρικό εργαλείο και τις σχισμές αερισμού καθαρές για να μπορείτε να εργάζεστε καλά και ασφαλώς.**

Να διατηρείτε την κινητικότητα του πέδουλό απόθεσης **29** και να το καθαρίζετε τακτικά.

Όταν τα καρβουνάκια αναλωθούν το ηλεκτρικό εργαλείο σταματά αυτόματα να εργάζεται και πρέπει να αποσταλεί για συντήρηση στο Service. Για σχετικές διευκύνσεις βλέπε κεφάλαιο «Service και παροχή συμβουλών χρήσης».

Μια τυχόν αναγκαία αντικατάσταση του ηλεκτρικού καλωδίου πρέπει να διεξαχθεί από την Bosch ή από ένα εξουσιοδοτημένο κατάστημα Service της Bosch, για να αποφευχθεί έτσι κάθε διακινδύνευση της ασφάλειας.

Αλλαγή μάντα κίνησης (βλέπε εικόνες P – Q)

Ξεβιδώστε τελείως τη βίδα **6** και αφαιρέστε το κάλυμμα μάντα **7**. Αφαιρέστε το φθαρμένο μάντα κίνησης **30**.

Πριν τοποθετήσετε το νέο μάντα κίνησης καθαρίστε καλά **30** τους δυο τροχούς μάντα **31** και **32**.

Περάστε το νέο μάντα κίνησης **30** πρώτα επάνω στο μικρό τροχό μάντα **32** και ακολούθως πατήστε τον μάντα κίνησης **30**, γυρίζοντάς τον με το χέρι, επάνω στον μεγάλο τροχό μάντα **31**.

Προσέξτε, ο μάντα κίνησης **30** να κινείται ακριβώς μέσα στις επιμήκεις αυλακώσεις των τροχών μάντα **31** ή ανάλογα **32**. Τοποθετήστε το κάλυμμα μάντα **7** και σφίξτε καλά τη βίδα **6**.

Service και παροχή συμβουλών χρήσης

Το Service απαντά στις ερωτήσεις σας σχετικά με την επισκευή και τη συντήρηση του προϊόντος σας καθώς και τα κατάλληλα ανταλλακτικά:

www.bosch-pt.com

Η ομάδα παροχής συμβουλών της Bosch απαντά ευχαριστώ στις ερωτήσεις σας σχετικά με τα προϊόντα μας και τα ανταλλακτικά τους.

Δώστε σε όλες τις ερωτήσεις και παραγγελίες ανταλλακτικών οποσδήποτε το 10ψήφιο κωδικό αριθμό σύμφωνα με την πινακίδα τύπου του προϊόντος.

Ελλάδα

Robert Bosch A.E.
Ερχειάς 37
19400 Κορωπί – Αθήνα
Τηλ.: 210 5701258
Φαξ: 210 5701283
www.bosch.com
www.bosch-pt.gr

ABZ Service A.E.
Τηλ.: 210 5701380
Φαξ: 210 5701607

Απόσυρση

Τα ηλεκτρικά εργαλεία, τα εξαρτήματα και οι συσκευασίες πρέπει να ανακυκλώνονται με τρόπο φιλικό προς το περιβάλλον.

Μην ρίχνετε τα ηλεκτρικά εργαλεία στα απορρίμματα του σπιτιού σας!

Μόνο για χώρες της ΕΕ:

Σύμφωνα με την Κοινοτική Οδηγία 2012/19/ΕΕ σχετικά με τις παλιές ηλεκτρικές και ηλεκτρονικές συσκευές και τη μεταφορά της οδηγίας αυτής σε εθνικό δίκαιο δεν είναι πλέον υποχρεωτικό τα άχρηστα ηλεκτρικά εργαλεία να συλλέγονται ξεχωριστά για να ανακυκλωθούν με τρόπο φιλικό προς το περιβάλλον.

Τηρούμε το δικαίωμα αλλαγών.

Türkçe**Güvenlik Talimatı****Elektrikli El Aletleri İçin Genel Uyarı Talimatı**

UYARI **Bütün uyarıları ve talimat hükümlerini okuyun.** Açıklanan uyarılara ve talimat hükümlerine uyulmadığı takdirde elektrik çarpmalarına, yangınlara ve/veya ağır yaralanmalara neden olunabilir.

Bütün uyarıları ve talimat hükümlerini ileride kullanmak üzere saklayın.

Uyarı ve talimat hükümlerinde kullanılan "Elektrikli El Aleti" kavramı, akım şebekesine bağlı (şebeke bağlantı kablosu ile) aletlerle akü ile çalışan aletleri (akım şebekesine bağlantısı olmayan aletler) kapsamaktadır.

Çalışma yeri güvenliği

▶ **Çalıştığınız yeri temiz tutun ve iyi aydınlatın.** Çalıştığınız yer düzensiz ise ve iyi aydınlatılmamışsa kazalar ortaya çıkabilir.

▶ **Yakınında patlayıcı maddeler, yanıcı sıvı, gaz veya tozların bulunduğu yerlerde elektrikli el aleti ile çalışmayın.** Elektrikli el aletleri, toz veya buharların tutuşmasına neden olabilecek kıvılcımlar çıkarırlar.

78 | Türkçe

- **Elektrikli el aleti ile çalışırken çocukları ve başkalarını uzakta tutun.** Dikkatiniz dağılacak olursa aletin kontrolünü kaybedebilirsiniz.

Elektrik Güvenliği

- **Elektrikli el aletin bağlantı fişi prize uymalıdır. Fişi hiçbir zaman değiştirmeyin. Koruyucu topraklanmış elektrikli el aletleri ile birlikte adaptör fiş kullanmayın.** Değiştirilmemiş fiş ve uygun priz elektrik çarpması tehlikesini azaltır.
- **Borular, kalorifer petekleri, ısıtıcılar ve buzdolapları gibi topraklanmış yüzeylerle bedensel temasa gelmekten kaçının.** Bedeniniz topraklandığı anda büyük bir elektrik çarpması tehlikesi ortaya çıkar.
- **Aleti yağmur altında veya nemli ortamlarda bırakmayın.** Suyun elektrikli el aleti içine sızması elektrik çarpması tehlikesini artırır.
- **Elektrikli el aletini kablosundan tutarak taşımayın, kabloyu kullanarak asmayın veya kablodan çekerek fişi çıkarmayın.** Kabloyu ısıdan, yağdan, keskin kenarlı cisimlerden veya aletin hareketli parçalarından uzak tutun. Hasarlı veya dolanmış kablo elektrik çarpması tehlikesini artırır.
- **Bir elektrikli el aleti ile açık havada çalışırken, mutlaka açık havada kullanılmaya uygun uzatma kablosu kullanın.** Açık havada kullanılmaya uygun uzatma kablosunun kullanılması elektrik çarpması tehlikesini azaltır.
- **Elektrikli el aletin nemli ortamlarda çalıştırılması şartsa, mutlaka arıza akımı koruma şalteri kullanın.** Arıza akımı koruma şalterinin kullanımı elektrik çarpması tehlikesini azaltır.

Kişilerin Güvenliği

- **Dikkatli olun, ne yaptığınıza dikkat edin, elektrikli el aleti ile işinizi makul bir tempo ve yöntemle yürütün.** Yorgunsanız, aldığınız hapların, ilaçların veya alkolün etkisinde iseniz elektrikli el aletini kullanmayın. Aleti kullanırken bir anki dikkatsizlik önemli yaralanmalara neden olabilir.
- **Daima kişisel koruyucu donanım ve bir koruyucu gözlük kullanın.** Elektrikli el aletin türü ve kullanımına uygun olarak; toz maskesi, kaymayan iş ayakkabıları, koruyucu kask veya koruyucu kulaklık gibi koruyucu donanım kullanımı yaralanma tehlikesini azaltır.
- **Aleti yanlışlıkla çalıştırmaktan kaçının. Akım ikmal şebekesine ve/veya aküye bağlamadan, elinize alıp taşımadan önce elektrikli el aletin kapalı olduğundan emin olun.** Elektrikli el aletini parmağınız şalter üzerinde dururken taşırsanız ve alet açıkken fişi prize sokarsanız kazalara neden olabilirsiniz.
- **Elektrikli el aletini çalıştırmadan önce ayar aletlerini veya anahtarları aletten çıkarın.** Aletin dönen parçaları içinde bulunabilecek bir yardımcı alet yaralanmalara neden olabilir.
- **Çalışırken bedeniniz anormal durumda olmasın. Çalışırken duruşunuz güvenli olsun ve dengenizi her zaman koruyun.** Bu sayede aleti beklenmedik durumlarda daha iyi kontrol edebilirsiniz.

- **Uygun iş elbiseleri giyin. Geniş giysiler giymeyin ve takı takmayın. Saçlarınızı, giysilerinizi ve eldivenlerinizi aletin hareketli parçalarından uzak tutun.** Bol giysiler, uzun saçlar veya takılar aletin hareketli parçaları tarafından tutulabilir.
- **Toz emme donanımı veya toz tutma tertibatı kullanırken, bunların bağlı olduğundan ve doğru kullanıldığını emin olun.** Toz emme donanımının kullanımı tozdan kaynaklanabilecek tehlikeleri azaltır.

Elektrikli el aletlerinin özenle kullanımı ve bakımı

- **Aleti aşırı ölçüde zorlamayın. Yaptığınız işe uygun elektrikli el aletleri kullanın.** Uygun performanslı elektrikli el aleti ile, belirlenen çalışma alanında daha iyi ve güvenli çalışırsınız.
- **Şalteri bozuk olan elektrikli el aletini kullanmayın.** Açılıp kapanamayan bir elektrikli el aleti tehlikelidir ve onarılmalıdır.
- **Alette bir ayarlama işlemine başlamadan ve/veya aküyü çıkarmadan önce, herhangi bir aksesuarı değiştiren veya aleti elinizden bırakırken fişi prizden çekin.** Bu önlem, elektrikli el aletin yanlışlıkla çalışmasını önler.
- **Kullanım dışı duran elektrikli el aletlerini çocukların ulaşamayacağı bir yerde saklayın. Aleti kullanmayı bilmeyen veya bu kullanım kılavuzunu okumayan kişilerin aletle çalışmasına izin vermeyin.** Deneyimsiz kişiler tarafından kullanıldığında elektrikli el aletleri tehlikelidir.
- **Elektrikli el aletinizin bakımını özenle yapın. Elektrikli el aletinizin kusursuz olarak işlev görmesini engelleyebilecek bir durum olup olmadığını, hareketli parçaların kusursuz olarak işlev görüp görmediklerini ve sıkı sıkıya sıkışmadıklarını, parçaların hasarlı olup olmadığını kontrol edin. Aleti kullanmaya başlamadan önce hasarlı parçaları onartın.** Birçok iş kazası elektrikli el aletlerinin kötü bakımından kaynaklanır.
- **Kesici uçları daima keskin ve temiz tutun.** Özenle bakımı yapılmış keskin kenarlı kesme uçlarının malzeme içinde sıkışma tehlikesi daha azdır ve daha rahat kullanım olanağı sağlarlar.
- **Elektrikli el aletini, aksesuarı, uçları ve benzerlerini, bu özel tip alet için öngörülen talimata göre kullanın. Bu sırada çalışma koşullarını ve yaptığınız işi dikkate alın.** Elektrikli el aletlerinin kendileri için öngörülen alanda kullanılması tehlikeli durumlara neden olabilir.

Servis

- **Elektrikli el aletinizi sadece yetkili personele ve orijinal yedek parça kullanma koşulu ile onartın.** Bu sayede aletin güvenliğini sürekli hale getirirsiniz.

Planyalar için güvenlik talimatı

- **Elektrikli el aletini elinizden bırakmadan önce bıçak milinin tam olarak durmasını bekleyin.** Açıkta bulunan ve dönmekte olan bıçak mili iş parçası yüzüne takılabilir ve aletin kontrolünün kaybına ve ağır yaralanmalara neden olabilir.

- ▶ **Bıçak milinin aletini kendi şebeke kablosuna temas etme olasılığı bulunduğundan elektrikli el aletini sadece izolasyonlu tutmağınızdan tutun.** Gerilim ileten kablolarla temas aletinin metal parçalarını gerilime maruz bırakabilir ve bu da elektrik çarpmasına neden olabilir.
- ▶ **İş parçasını bir vidalı işkence veya benzeri tertibatla sağlam bir zemine tespit edin.** İş parçasını sadece elinizle tutarsanız veya bedeninizle desteklerseniz iş parçası sağlam durmaz ve kontrolü kaybedebilirsiniz.
- ▶ **Görünmeyen ikmal hatlarını tespit etmek üzere uygun tarama cihazları kullanın veya mahalli ikmal şirketlerinden yardım alın.** Elektrik kablolarıyla temas yanıklara ve elektrik çarpmasına neden olabilir. Bir gaz borusuna hasar vermek patlamalar ortaya çıkarabilir. Bir su borusuna girmek maddi hasara veya elektrik çarpmasına neden olabilir.
- ▶ **Talaş atma yerini ellerinizle kavramayın.** Dönen parçalar tarafından yaralanabilirsiniz.
- ▶ **Aleti daima çalışır durumda iş parçasına temas ettirin.** Aksi takdirde dişler iş parçasına takılabilir ve geri tepme kuvveti oluşabilir.
- ▶ **Çalışırken planyayı, planya tabanı iş parçası üzerine tam olarak oturacak biçimde tutun.** Aksi takdirde planya açılma yapabilir ve yaralanmalara neden olabilir.
- ▶ **Metal nesnelerin, çivilerin veya vidaların üzerinde hiçbir zaman planya yapmayın.** Bıçak ve bıçak mili hasar görülebilir ve yüksek titreşime neden olabilir.

Ürün ve işlev tanımı



Bütün uyarıları ve talimat hükümlerini okuyun. Açıklanan uyarılara ve talimat hükümlerine uyulmadığı takdirde elektrik çarpmalarına, yangınlara ve/veya ağır yaralanmalara neden olunabilir.

Lütfen aletin resminin görüldüğü sayfayı açın ve bu kullanım kılavuzunu okuduğunuz sürece bu sayfayı açık tutun.

Usulüne uygun kullanım

Bu elektrikli el aleti; sabit bir zemin üzerinde kiriş ve tahta gibi ahşap malzemenin planya edilmesi için geliştirilmiştir. Bu alet aynı zamanda kenar ve oluklarda açılma yapmaya da uygundur.

Şekli gösterilen elemanlar

Şekli gösterilen elemanların numaraları grafik sayfasındaki elektrikli el aleti resmindeki numaralarla aynıdır.

- 1 Talaş derinliği skalası
- 2 Talaş derinliği ayarı için döner düğme (izolasyonlu tutamak yüzeyi)
- 3 Talaş atma yeri
- 4 Açma/kapama şalteri tespit tuşu
- 5 Açma/kapama şalteri
- 6 Kayış muhafazası vidası
- 7 Kayış muhafazası
- 8 Planya tabanı
- 9 V-Oluklar

- 10 Torx anahtarı
- 11 Sıkma çenesi tespit vidası
- 12 Sıkma çenesi
- 13 Bıçak başı
- 14 Planya bıçağı kılavuz oluğu
- 15 HSS planya bıçağı
- 16 HSS planya bıçağı tutma kolu
- 17 HSS planya bıçağı tutma kolu tespit vidası
- 18 HSS planya bıçağı bileme tertibatı
- 19 HSS planya bıçağı ayar mastarı
- 20 HM/TC-Planya bıçağı*
- 21 Paralellik mesnedi
- 22 Oluk genişliği skalası
- 23 Oluk genişliği ayarı sabitleme somunu
- 24 Paralellik ve açma mesnedi tespit vidası
- 25 Açma mesnedi*
- 26 Açma ayarı sabitleme somunu*
- 27 Oluk derinliği mesnedi tespit vidası*
- 28 Oluk derinliği mesnedi*
- 29 Park pabucu
- 30 Tahrik kayışı
- 31 Büyük kayış çarkı
- 32 Küçük kayış çarkı
- 33 Tutamak (izolasyonlu tutamak yüzeyi)

*Şekli gösterilen veya tanımlanan aksesuar standart teslimat kapsamında değildir. Aksesuarın tümünü aksesuar programımızda bulabilirsiniz.

Teknik veriler

Planya	GHO 6500	
Ürün kodu		0 601 596 0..
Giriş gücü	W	650
Boştaki devir sayısı	dev/dak	16500
Talaş derinliği	mm	0 – 2,6
Oluk derinliği	mm	0 – 9
Maksimum planya genişliği	mm	82
Ağırlığı EPTA-Procedure 01:2014'e göre	kg	2,8
Koruma sınıfı		□/II
Veriler 230 V'luk bir anma gerilimi [U] için geçerlidir. Farklı gerilimlerde ve farklı ülkelere özgü tiplerde bu veriler değişebilir.		

Gürültü/Titreşim bilgisi

Gürültü emisyon değerleri EN 60745-2-14 uyarınca belirlenmektedir.

Aletin A olarak değerlendirilen gürültü seviyesi tipik olarak şöyledir: Ses basıncı seviyesi 86 dB(A); gürültü emisyonu seviyesi 97 dB(A). Tolerans K = 3 dB.

Koruyucu kulaklık kullanın!

Toplam titreşim değerleri a_h (üç yönün vektör toplamı) ve tolerans K, EN 60745-2-14 uyarınca:

$$a_h = 5,5 \text{ m/s}^2, K = 1,5 \text{ m/s}^2.$$

80 | Türkçe

Bu talimatta belirtilen titreşim seviyesi EN 60745'e göre normlandırılmış bir ölçme yöntemi ile tespit edilmiştir ve halı aletlerin karşılaştırılmasında kullanılabilir. Bu değer geçici olarak titreşim seviyesinin tahmin edilmesine uygundur.

Belirtilen titreşim seviyesi elektrikli el aletinin temel kullanım alanlarını temsil eder. Ancak elektrikli el aleti başka kullanım alanlarında, farklı aksesuarla, farklı uçlarla kullanılırken veya yetersiz bakımla kullanılırken, titreşim seviyesi belirtilen değerden farklı olabilir. Bu da toplam çalışma süresi içindeki titreşim yükünü önemli ölçüde artırabilir.

Titreşim yükünü tam olarak tahmin edebilmek için aletin kapalı olduğu veya çalıştığı halde kullanılmadığı süreler de dikkate alınmalıdır. Bu, toplam çalışma süresi içindeki titreşim yükünü önemli ölçüde azaltabilir.

Titreşimin kullanıcıya bindirdiği yük için önceden ek güvenlik önlemleri alın. Örneğin: Elektrikli el aletinin ve uçların bakımı, ellerin sıcak tutulması, iş aşamalarının organize edilmesi.

Uygunluk beyanı

Tek sorumlu olarak "Teknik veriler" bölümünde tanımlanan ürünün, değişiklikleri de dahil olmak üzere 2011/65/EU, 19 Nisan 2016'ya kadar: 2004/108/EC, 20 Nisan 2016'dan itibaren: 2014/30/EU, 2006/42/EC yönergelerinin geçerli bütün hükümlerini karşıladığını ve aşağıdaki standartlarla uyumlu olduğunu beyan ederiz: EN 60745-1, EN 60745-2-14, EN 50581.

Teknik belgelerin bulunduğu merkez (2006/42/EC):
Robert Bosch GmbH, PT/ETM9,
70764 Leinfelden-Echterdingen, GERMANY

Henk Becker Helmut Heinzelmann
Executive Vice President Head of Product Certification
Engineering PT/ETM9

Henk Becker i.v. *Helmut Heinzelmann*

Robert Bosch GmbH, Power Tools Division
70764 Leinfelden-Echterdingen, GERMANY
Leinfelden, 19.11.2015

Montaj

- Elektrikli el aletinin kendinde bir çalışma yapmadan önce her defasında fişi prizden çekin.

Planya bıçağı seçimi

Bu elektrikli el aleti farklı planya bıçakları ile donatılmış olabilir.

Değiştirme setleri (aksesuar) kullanılarak, elektrikli el aletinin temel donanımına göre her iki planya bıçağı (HSS veya HM/TC planya bıçağı) seçeneği de kullanılabilir.

Bıçak değiştirirken daima her iki planya bıçağını birlikte değiştirin, aksi takdirde dengesizlik titreşimlerin oluşmasına neden olur ve elektrikli el aletin kullanım ömrü kısaldır.

HSS planya bıçaklarının değiştirilmesi

- Planya bıçağını değiştirirken dikkatli olun. Planya bıçağını kesici kenarlarından tutmayın. Keskin kesici kenarlarından yaralanabilirsiniz.

Planya bıçağının sökülmesi (Bakanız: Şekiller A – C)

- Planya bıçaklarını değiştirmek için bıçak başını **13**, sıkma çenesi **12** planya tabanına **8** paralel konuma gelinceye kadar çevirin.
- 3 tespit vidasını **11** torx anahtarı **10** ile sökün ve sıkma çenesini **12** çıkarın.
- Tutma kolunu **16** planya bıçağı **15** ile birlikte bıçak başından **13** veya kılavuz oluktan **14** dışarı itin.
- Bıçak başını **180°** çevirin ve 2. planya bıçağını sökün.

Not: Planya bıçaklarını değiştirmeden veya bilemeden önce tutma kolunu **16** tespit vidalarını **17** gevşeterek çıkarın.

HSS planya bıçaklarının bilenmesi (Bakanız: Şekil D)

Bileme tertibatını **18** (aksesuar) ve piyasada bulunan bir biley taşı kullanarak yıpranmış veya körelmiş HSS planya bıçaklarını bilebilirsiniz.

Her iki planya bıçağını da bileme tertibatına yerleştirin ve kelebek vida ile sıkın. Her iki planya bıçağının da sonuna kadar içeri itilmiş olduğundan emin olun.

Bileme tertibatına takılı planya bıçaklarını düzenli olarak ve hafif bir bastırma kuvveti ile biley taşı üzerinde hareket ettirin.

Not: Planya bıçakları, 23 mm'lik minimum bir genişlikte en fazla 6 mm bilenebilir. Daha sonra her iki planya bıçağının da değiştirilmesi gerekir.

Planya bıçağının takılması (Bakanız: Şekiller E – F)

Yeni veya bilenmiş planya bıçaklarını tekrar yerlerine takmadan önce bıçak başını **13** ve gerekiyorsa planya bıçaklarını **15** ve tutma kolunu **16** temizleyin. Çok reçinelenmiş planya bıçaklarını ispirto veya gazyağı ile temizleyin.

Not: Yeni veya bilenmiş planya bıçakları takılmadan önce daima doğru yüksekliğe ayarlanmalıdır.

Planya bıçaklarının yükseklik ayarı ayar mastarı **19** (aksesuar) ile yapılır. Planya bıçağını **15** ve tutma kolunu **16** ayar mastarına yerleştirin. Tutma kolunun **16** kendisi için öngörülen olduğu kavramasına dikkat eden. Planya bıçağını **15** dayamağa doğru bastırın ve tutma kolunu **16** bu pozisyonda tespit vidası **17** ile sabitleyin. Bu yolla otomatik olarak doğru yükseklik ayarına ulaşılır.

Planya bıçağı planya tabanına merkezi **8** olarak takılmalı ve doğrultulmalıdır. Daha sonra 3 tespit vidasını **11** torx anahtarı **10** ile sıkın. Bu işlem esnasında sıkma çenesi **12** üzerinde belirtilen sıkma sırasına (① ② ③) dikkat edin.

Not: Aleti çalıştırmadan önce tespit vidalarının **11** yerlerine sıkı biçimde oturup oturmadıklarını kontrol edin. Bıçak başını **13** elinizle çevirin ve planya bıçağının hiçbir yere sürtünmediğinden emin olun.

HM/TC planya bıçaklarının değiştirilmesi

- Planya bıçağını değiştirirken dikkatli olun. Planya bıçağını kesici kenarlarından tutmayın. Keskin kesici kenarlarından yaralanabilirsiniz.

Sadece orijinal Bosch HM/TC-Planya bıçakları kullanın.

Sert metalden yapılmış planya bıçakları (HM/TC) 2 kesici kenara sahiptirler ve çevrilebilirler. Her iki kesici kenarları da körelendiğinde bu planya bıçaklarının **20** değiştirilmesi gerekir. HM/TC planya bıçağı bilenemez.

Planya bıçağının sökülmesi (Bakınız: Şekil G - H)

- Planya bıçaklarını çevirmek veya değiştirmek için bıçak başını **13**, sıkma çenesi **12** planya tabanına **8** paralel konuma gelinceye kadar çevirin.
- 3 tespit vidasını **11** torx anahtarı **10** ile yaklaşık 1 – 2 tur çevirerek gevşetin. Sıkma çenesi **12** çıkarılmamalıdır.
- Bıçak başını biraz çevirin ve bir tahta parçası ile planya bıçağını **20** yana doğru iterek bıçak başından **13** çıkarın.
- Bıçak başını 180° çevirin ve 2. planya bıçağını sökün.

Planya bıçağının takılması (Bakınız: Şekiller I - J)

Planya bıçağındaki kılavuz oluk, değiştirme veya çevirme işlemlerinden sonra daima aynı yükseklik ayarının korunmasını sağlar.

Eğer gerekiyorsa bıçak başındaki **13** bıçak oturma yerini ve planya bıçağını **20** temizleyin.

Planya bıçağını takarken bıçak başı **13** içindeki yuvaya doğru biçimde oturmasına dikkat edin.

Planya bıçağı **planya tabanına merkezi 8** olarak takılmalı ve doğrultulmalıdır. Daha sonra 3 tespit vidasını **11** torx anahtarı **10** ile sıkın. Bu işlem esnasında sıkma çenesi **12** üzerinde belirtilen sıkma sırasına (⊙ ⊗ ⊕) dikkat edin.

Not: Aleti çalıştırmadan önce tespit vidalarının **11** yerlerine sıkı biçimde oturup oturmadıklarını kontrol edin. Bıçak başını **13** elinizle çevirin ve planya bıçağının hiçbir yere sürtünmediğinden emin olun.

Donanım değiştirme setlerinin kullanılması**HSS'den HM/TC'ye değiştirme**

Donanım değiştirme seti 2 607 001 399 (Bakınız: Aksesuar) kullanılarak HSS planya bıçakları ile donatılmış planya HM/TC planya bıçakları ile donatılabilir.

- Sıkma çenesini **12** gevşetin ve çıkarın.
- Tutma kolunu **16** planya bıçağı **15** ile birlikte bıçak başından **13** veya kılavuz oluktan **14** dışarı itin.
- Donanım değiştirme setini 2 607 001 399 kılavuz oluğa **14** itin.
- Sıkma çenesini **12** yerleştirin ve tespit vidalarını **11** takın, ancak vidaları henüz sıkmayın.
- Yan taraftan HM/TC planya bıçağını planya bıçağı yuvasına itin.
- Planya bıçağı **planya tabanına merkezi 8** olarak takılmalı ve doğrultulmalıdır. Daha sonra 3 tespit vidasını **11** torx anahtarı **10** ile sıkın. Bu işlem esnasında sıkma çenesi **12** üzerinde belirtilen sıkma sırasına (⊙ ⊗ ⊕) dikkat edin.

HM/TC'den HSS'ye değiştirme

Donanım değiştirme seti 2 607 001 398 (Bakınız: Aksesuar) kullanılarak HM/TC planya bıçakları ile donatılmış planya HSS planya bıçakları ile donatılabilir.

- 3 tespit vidasını **11** torx anahtarı **10** ile sökün ve sıkma çenesini **12** çıkarın.
- Tutma kolunu **16** planya bıçağı **15** ile birlikte bıçak başından **13** veya kılavuz oluktan **14** dışarı itin.
- Donanım değiştirme setini 2 607 001 398 kılavuz oluğa **14** itin ve **planya tabanına merkezi 8** olarak doğrultun.
- Sıkma çenesini **12** yerleştirin ve 3 tespit vidasını **11** torx anahtarı **10** ile sıkın. Bu işlem esnasında sıkma çenesi **12** üzerinde belirtilen sıkma sırasına (⊙ ⊗ ⊕) dikkat edin.

Toz ve talaş emme

- Kurşun içeren boyalar, bazı ahşap türleri, mineraller ve metaller gibi maddeler işlenirken ortaya çıkan toz sağlığa zararlı olabilir. Bu tozlara temas etmek veya bu tozları solunmak allerjik reaksiyonlara ve/veya kullanıcının veya onun yakınındaki kişilerin nefes alma yollarındaki hastalıklara neden olabilir.

Kayın veya meşe gibi bazı ağaç tozları kanserojen etkiye sahiptir, özellikle de ahşap işleme sanayiinde kullanılan katkı maddeleri (kromat, ahşap koruyucu maddeler) ile birlikte. Asbest içeren malzemeler sadece uzmanlar tarafından işlenmelidir.

- Mümkün olduğu kadar işlediğiniz malzemeye uygun bir toz emme tertibatı kullanın.
- Çalışma yerinizi iyi bir biçimde havalandırın.
- P2 filtre sınıfı filtre takılı soluk alma maskesi kullanmanızı tavsiye ederiz.

İşlenen malzemelere ait ülkenizdeki geçerli yönetmelik hükümlerine uyun.

Talaş atma yerini **3** düzenli aralıklarla temizleyin. Tıkanan talaş atma yerini temizlerken uygun bir alet, örneğin bir tahta parçası, basınçlı hava vb. kullanın.

- **Talaş atma yerini ellerinizle kavramayın.** Dönen parçalar tarafından yaralanabilirsiniz.

Optimum düzeyde emme yapabiliriz için daima harici bir emme donanımı veya bir toz/talaş torbası kullanın.

İşletim**İşletim türleri****Talaş derinliğinin ayarlanması**

Döner düğme **2** ile talaş derinliği 0 – 2,6 mm talaş derinliği sklasında **1** (skala taksimatı = 0,1 mm) kademesiz olarak ayarlanabilir.

Park pabucu (Bakınız: Şekil N)

Park pabucu **29** elektrikli el aletinin çalışmadan hemen sonra iş parçası veya planya bıçağında bir hasar tehlikesi olmadan bırakılmasına olanak sağlar. Çalışma esnasında park pabucu **29** yukarı kaldırılır ve planya tabanının **8** arka kısmı serbest kalır.

Çalıştırma

- **Şebeke gerilimine dikkat edin! Akım kaynağının gerilimi elektrikli el aletinin tip etiketi üzerindeki verilere uygun olmalıdır. 230 V ile işaretlenmiş elektrikli el aletleri 220 V ile de çalıştırılabilir.**

Açma/kapama

Enerjiden tasarruf etmek için elektikli el aletini sadece kullanacağınız zaman açın.

Aleti **çalıştırmak** için açma/kapama şalterine **5** basın ve şalteri basılı tutun.

Basılı **durumdaki** açma/kapama şalterini **5** tespit etmek için açma/kapama şalteri tespit tuşuna **4** basın.

Elektrikli el aletini **kapatmak** için açma/kapama şalterini **5** bırakın veya tespit tuşu **4** ile sabitlenmiş açma/kapama şalterine **5** kısa bir süre basın ve tekrar bırakın.

82 | Türkçe

Çalışırken dikkat edilecek hususlar

- ▶ **Elektrikli el aletinin kendinde bir çalışma yapmadan önce her defasında fişi prizden çekin.**

Planya işlemi (Bakınız: Şekil N)

İstedığınız talaş derinliğini ayarlayın ve elektrikli el aletinin planya tabanını **8** iş parçasına dayayın.

- ▶ **Aleti daima çalışır durumda iş parçasına temas ettirin.** Aksi takdirde dişler iş parçasına takılabilir ve geri tepme kuvveti oluşabilir.

Elektrikli el aletini açın ve eşit itme kuvveti ile işlenecek yüzeyde hareket ettirin.

Yüksek kaliteli yüzey elde edebilmek için düşük itme kuvveti ile çalışın ve daima planya tabanının ortasına bastırma kuvveti uygulayın.

Sert ahşap gibi sert malzemeleri işlerken veya maksimum planya genişliğinden tam olarak yararlanabilmek için sadece küçük talaş derinliği ayarlayın ve gerektiğinde itme kuvvetini düşürün.

Aşırı itme kuvveti üst yüzey kalitesini düşürür ve talaş atma yerinin daha çabuk tıkanmasına neden olur.

Sadece keskin planya bıçakları iyi bir kesme performansı sağlar ve elektrikli el aletini korurlar.

Alete entegre park pabucu **29** iş parçasının herhangi bir yerinde işe ara verildiğinde aynı yerden planya işleminin sürdürülmesine olanak sağlar:

- Park pabucunu aşağı indirin ve elektrikli el aletini işin devam edeceği yere yerleştirin.
- Elektrikli el aletini çalıştırın.
- Bastırma kuvvetini ön planya tabanına kaydırın ve elektrikli el aletini yavaşça öne çekin (●). Bu işlem sonunda park pabucu yukarı kalkar (●) ve planya tabanının arka kısmı tekrar iş parçası üzerine dayanır.
- Elektrikli el aletini eşit itme kuvveti ile iş parçası yüzeyinde hareket ettirin (●).

Kenar tıraşlama (Bakınız: Şekil O)

Ön planya tabanında bulunan V-oluklar iş parçasının kenarlarının hızla ve kolayca tıraşlanmasına olanak sağlar. İlgili V-oluğu istediğiniz tıraşlama genişliğinde kullanın. Bunu yapmak için V-oluğu iş parçası kenarına yerleştirin ve bu kenar boyunca planyayı hareket ettirin.

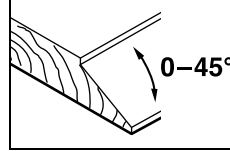
Kullanılan oluk	Ölçü a (mm)
Yok	0 – 4
Küçük	2 – 6
Orta	4 – 9
Büyük	6 – 10

Paralellik ve açılı mesnedi ile planya (Bakınız: Şekiller K – M)

Paralellik mesnedini **21** veya açılı mesnedini **25** tespit vidası **24** ile elektrikli el aletine takın. Yaptığınız işe uygun oluk derinliği mesnedini **28** tespit vidası **27** ile elektrikli el aletine takın. Tespit somununu **23** gevşetin ve skalada **22** istediğiniz oluk genişliğini ayarlayın. Tespit somununu **23** tekrar sıkın.

İstediğiniz oluk derinliğini oluk derinliği mesnedine **28** uygun olarak ayarlayın.

İstediğiniz oluk derinliğine ulaşıncaya kadar planya işlemini tekrarlayın. Planyayı yandan kuvvet uygulayarak hareket ettirin.

Açılı mesnedi ile açılardırma

Oluklarda ve yüzeylerde gerekli eğim açısını açı ayar tertibatı **26** ile ayarlayın.

Bakım ve servis**Bakım ve temizlik**

- ▶ **Elektrikli el aletinin kendinde bir çalışma yapmadan önce her defasında fişi prizden çekin.**
- ▶ **İyi ve güvenli çalışabilmek için elektrikli el aletini ve havalandırma deliklerini daima temiz tutun.**

Park pabucunu **29** serbest hareket edebilir durumda tutun ve düzenli aralıklarla temizleyin.

Kömür fırçalar yıprandığında elektrikli el aleti otomatik olarak kapanır. Bu durumda elektrikli el aleti bakım için müşteri servisine yollanmalıdır; adresler için "Müşteri hizmeti ve uygulama danışmanlığı" bölümüne bakın.

Yedek bağlantı kablosu gerekli ise, güvenliğin tehlikeye düşmemesi için Bosch'tan veya yetkili bir servisten temin edilmelidir.

Tahrik kayışının değiştirilmesi (Bakınız: Şekiller P – Q)

Vidayı **6** sökün ve kayış muhafazasını **7** alın. Daha sonra aşınmış tahrik kayışını **30** çıkarın.

Yeni bir tahrik kayışı **30** takmadan önce her iki kayış çarkını da **31** ve **32** temizleyin.

Yeni tahrik kayışını **30** önce küçük çarka **32** yerleştirin ve daha sonra kayışı **30** elle çevirerek büyük çarka **31** yerleştirin.

Tahrik kayışının **30** kayış tekerleklerinin **31** veya **32** uzunlaşmasına oluklarına tam olarak oturmalarına ve hareket etmelerine dikkat edin.

Tahrik kayışı muhafazasını **7** yerine yerleştirin ve vidayı **6** sıkın.

Müşteri hizmeti ve uygulama danışmanlığı

Müşteri hizmeti ürününüzün onarım, bakım ve yedek parçalarına ilişkin sorularınızı yanıtlar. Demonte görüşler ve yedek parçalara ilişkin ayrıntılı bilgiyi aşağıdaki Web sayfasında bulabilirsiniz:

www.bosch-pt.com

Bosch uygulama danışmanlığı ekibi ürünlerimize ve ilgili aksesuara ilişkin sorularınızda size memnuniyetle yardımcı olur.

Bütün başvuru ve yedek parça siparişlerinizde ürünün tip etiketi üzerindeki 10 haneli ürün kodunu mutlaka belirtin.

Sadece Türkiye için geçerlidir: Bosch genel olarak yedek parçaları 7 yıl hazır tutar.

Türkçe

Bosch Sanayi ve Ticaret A.Ş.
Aydınevler Mah. İnönü Cad. No:20
Ofis Park A Blok
34854 Kucukyali/Maltepe
Tel.: 444 80 10
Fax: +90 216 432 00 82
E-Mail: iletisim@bosch.com.tr

İdeal Elektronik Bobinaj
Yeni San. Sit. Cami arkası No: 67
Aksaray
Tel.: 0382 2151939
Tel.: 0382 2151246

Bulsan Elektrik
İstanbul Cad. Devrez Sok. İstanbul Çarşısı
No: 48/29 İskitler
Ankara
Tel.: 0312 3415142
Tel.: 0312 3410203

Faz Makine Bobinaj
Sanayi Sit. 663 Sok. No: 18
Antalya
Tel.: 0242 3465876
Tel.: 0242 3462885

Örsel Bobinaj
1. San. Sit. 161. Sok. No: 21
Denizli
Tel.: 0258 2620666

Bulut Elektrik
İstasyon Cad. No: 52/B Devlet Tiyatrosu Karşısı
Elazığ
Tel.: 0424 2183559

Körfez Elektrik
Sanayi Çarşısı 770 Sok. No: 71
Erzincan
Tel.: 0446 2230959

Ege Elektrik
İnönü Bulvarı No: 135 Muğla Makasarası Fethiye
Fethiye
Tel.: 0252 6145701

Değer İş Bobinaj
İsmetpaşa Mah. İlk Belediye Başkan Cad. 5/C Şahinbey
Gaziantep
Tel.: 0342 2316432

Çözüm Bobinaj
İsmetpaşa Mah. Eski Şahinbey Belediyesi altı Cad. No: 3/C
Gaziantep
Tel.: 0342 2319500

Anarım Bobinaj
Raifpaşa Cad. No: 67 İskenderun
Hatay
Tel.: 0326 6137546

Günşah Otomotiv
Beylikdüzü Sanayi Sit. No: 210 Beylikdüzü
İstanbul
Tel.: 0212 8720066

Aygem
10021 Sok. No: 11 AOSB Çiğli
İzmir
Tel.: 0232 3768074

Sezmen Bobinaj
Ege İş Merkezi 1201/4 Sok. No: 4/B Yenisehir
İzmir
Tel.: 0232 4571465

Ankaralı Elektrik
Eski Sanayi Bölgesi 3. Cad. No: 43
Kayseri
Tel.: 0352 3364216

Asal Bobinaj
Eski Sanayi Sitesi Barbaros Cad. No: 24
Samsun
Tel.: 0362 2289090

Üstündağ Elektrikli Aletler
Nusretiye Mah. Boyacılar Aralığı No: 9
Tekirdağ
Tel.: 0282 6512884

Tasfiye

Elektrikli el aleti, aksesuar ve ambalaj malzemesi çevre dostu bir yöntemle tasfiye edilmek üzere tekrar kazanım merkezine gönderilmelidir.

Elektrikli el aletlerini evsel çöplerin içine atmayın!

Sadece AB üyesi ülkeler için:

Elektrikli el aletleri ve eski elektronik aletlere ilişkin 2012/19/EU sayılı Avrupa Birliği yönetmeliği ve bunların tek tek ülkelerin hukuklarına uyarlanması uyarınca, kullanım ömrünü tamamlamış elektrikli el aletleri ayrı ayrı toplanmak ve çevre dostu bir yöntemle tasfiye edilmek üzere yeniden kazanım merkezlerine gönderilmek zorundadır.

Değişiklik haklarımız saklıdır.

Polski**Wskazówki bezpieczeństwa****Ogólne przepisy bezpieczeństwa dla elektronarzędzi**

⚠ OSTRZEŻENIE Należy przeczytać wszystkie wskazówki i przepisy. Błędy w przestrzeganiu poniższych wskazówek mogą spowodować porażenie prądem, pożar i/lub ciężkie obrażenia ciała.

Należy starannie przechowywać wszystkie przepisy i wskazówki bezpieczeństwa dla dalszego zastosowania.

Użyte w poniższym tekście pojęcie »elektonarzędzie« odnosi się do elektronarzędzi zasilanych energią elektryczną z sieci (z przewodem zasilającym) i do elektronarzędzi zasilanych akumulatorami (bez przewodu zasilającego).

84 | Polski

Bezpieczeństwo miejsca pracy

- ▶ **Stanowisko pracy należy utrzymywać w czystości i dobrze oświetlone.** Nieporządek w miejscu pracy lub nieoświetlona przestrzeń robocza mogą być przyczyną wypadków.
- ▶ **Nie należy pracować tym elektronarzędziem w otoczeniu zagrożonym wybuchem, w którym znajdują się np. łatwopalne ciecze, gazy lub pyły.** Podczas pracy elektronarzędziem wytwarzają się iskry, które mogą spowodować zapłon.
- ▶ **Podczas użytkowania urządzenia zwrócić uwagę na to, aby dzieci i inne osoby postronne znajdowały się w bezpiecznej odległości.** Odwrócenie uwagi może spowodować utratę kontroli nad narzędziem.

Bezpieczeństwo elektryczne

- ▶ **Wtyczka elektronarzędzia musi pasować do gniazda. Nie wolno zmieniać wtyczki w jakikolwiek sposób. Nie wolno używać wtyków adapterowych w przypadku elektronarzędzi z uziemieniem ochronnym.** Niezmienione wtyczki i pasujące gniazda zmniejszają ryzyko porażenia prądem.
- ▶ **Należy unikać kontaktu z uziemionymi powierzchniami jak rury, grzejniki, piece i lodówki.** Ryzyko porażenia prądem jest większe, gdy ciało użytkownika jest uziemione.
- ▶ **Urządzenie należy zabezpieczyć przed deszczem i wilgocią.** Przedostanie się wody do elektronarzędzia podwyższa ryzyko porażenia prądem.
- ▶ **Nigdy nie należy używać przewodu do innych czynności. Nigdy nie należy nosić elektronarzędzia, trzymając je za przewód, ani używać przewodu do zawieszania urządzenia; nie wolno też wyciągać wtyczki z gniazdka pociągając za przewód. Przewód należy chronić przed wysokimi temperaturami, należy go trzymać z dala od oleju, ostrych krawędzi lub ruchomych części urządzenia. Uszkodzone lub splecione przewody zwiększają ryzyko porażenia prądem.**
- ▶ **W przypadku pracy elektronarzędziem pod gołym niebem, należy używać przewodu przedłużającego, dostosowanego również do zastosowań zewnętrznych.** Użycie właściwego przedłużacza (dostosowanego do pracy na zewnątrz) zmniejsza ryzyko porażenia prądem.
- ▶ **Jeżeli nie da się uniknąć zastosowania elektronarzędzia w wilgotnym otoczeniu, należy użyć wyłącznika ochronnego różnicowo-prądowego.** Zastosowanie wyłącznika ochronnego różnicowo-prądowego zmniejsza ryzyko porażenia prądem.

Bezpieczeństwo osób

- ▶ **Podczas pracy z elektronarzędziem należy zachować ostrożność, każdą czynność wykonywać uważnie i z rozwagą. Nie należy używać elektronarzędzia, gdy jest się zmęczonym lub będąc pod wpływem narkotyków, alkoholu lub leków.** Moment nieuwagi przy użyciu elektronarzędzia może stać się przyczyną poważnych urazów ciała.

- ▶ **Należy nosić osobiste wyposażenie ochronne i zawsze okulary ochronne.** Noszenie osobistego wyposażenia ochronnego – maski przeciwpyłowej, obuwia z podeszwami przeciwpoślizgowymi, kasku ochronnego lub środków ochrony słuchu (w zależności od rodzaju i zastosowania elektronarzędzia) – zmniejsza ryzyko obrażeń ciała.

- ▶ **Należy unikać niezamierzonego uruchomienia narzędzia. Przed włożeniem wtyczki do gniazdka i/lub podłączeniem do akumulatora, a także przed podniesieniem lub przeniesieniem elektronarzędzia, należy upewnić się, że elektronarzędzie jest wyłączone.** Trzymanie palca na wyłączniku podczas przenoszenia elektronarzędzia lub podłączenie do prądu włączonego narzędzia, może stać się przyczyną wypadków.

- ▶ **Przed włączeniem elektronarzędzia, należy usunąć narzędzia nastawcze lub klucze.** Narzędzie lub klucz, znajdujący się w ruchomych częściach urządzenia mogą doprowadzić do obrażeń ciała.

- ▶ **Należy unikać nienaturalnych pozycji przy pracy. Należy dbać o stabilną pozycję przy pracy i zachowanie równowagi.** W ten sposób możliwa będzie lepsza kontrola elektronarzędzia w nieprzewidywanych sytuacjach.

- ▶ **Należy nosić odpowiednie ubranie. Nie należy nosić luźnego ubrania ani biżuterii. Włosy, ubranie i rękawice należy trzymać z daleka od ruchomych części.** Luźne ubranie, biżuteria lub długie włosy mogą zostać wciągnięte przez ruchome części.

- ▶ **Jeżeli istnieje możliwość zamontowania urządzeń odsysających i wychwytyjących pył, należy upewnić się, że są one podłączone i będą prawidłowo użyte.** Użycie urządzenia odsysającego pył może zmniejszyć zagrożenie pyłami.

Prawidłowa obsługa i eksploatacja elektronarzędzi

- ▶ **Nie należy przeciążać urządzenia. Do pracy używać należy elektronarzędzia, które są do tego przewidziane.** Odpowiednio dobranym elektronarzędziem pracuje się w danym zakresie wydajności lepiej i bezpieczniej.

- ▶ **Nie należy używać elektronarzędzia, którego wyłącznik/wyłącznik jest uszkodzony.** Elektronarzędzie, którego nie można włączyć lub wyłączyć jest niebezpieczne i musi zostać naprawione.

- ▶ **Przed regulacją urządzenia, wymianą osprzętu lub po zaprzestaniu pracy narzędziem, należy wyciągnąć wtyczkę z gniazda i/lub usunąć akumulator.** Ten środek ostrożności zapobiega niezamierzonemu włączeniu się elektronarzędzia.

- ▶ **Nieużywane elektronarzędzia należy przechowywać w miejscu niedostępnym dla dzieci. Nie należy udostępniać narzędzia osobom, które go nie znają lub nie przeczytały niniejszych przepisów.** Używane przez niedoświadczonych osoby elektronarzędzia są niebezpieczne.

- ▶ **Konieczna jest należyta konserwacja elektronarzędzia. Należy kontrolować, czy ruchome części urządzenia działają bez zarzutu i nie są zablokowane, czy części nie są pęknięte lub uszkodzone w taki sposób, który miałby wpływ na prawidłowe działanie elektronarzędzia.**

Uszkodzone części należy przed użyciem urządzenia oddać do naprawy. Wiele wypadków spowodowanych jest przez niewłaściwą konserwację elektronarzędzi.

► **Należy stale dbać o ostrość i czystość narzędzi tnących.**

O wiele rzadziej dochodzi do zakleszczenia się narzędzia tnącego, jeżeli jest ono starannie utrzymane. Zadbane narzędzia łatwiej się też prowadzi.

► **Elektronarzędzia, osprzęt, narzędzia pomocnicze itd. należy używać zgodnie z niniejszymi zaleceniami.**

Uwzględnić należy przy tym warunki i rodzaj wykonywanej pracy. Niezgodne z przeznaczeniem użycie elektronarzędzia może doprowadzić do niebezpiecznych sytuacji.

Serwis

- **Naprawę elektronarzędzia należy zlecić jedynie wykwalifikowanemu fachowcowi i przy użyciu oryginalnych części zamiennych.** To gwarantuje, że bezpieczeństwo urządzenia zostanie zachowane.

Wskazówki dotyczące bezpieczeństwa pracy ze strugami

- **Przed odłożeniem elektronarzędzia należy odczekać do całkowitego zatrzymania wału nożowego.** Odstąpienie obracający się wał nożowy mógłby zacześć o powierzchnię, spowodować utratę kontroli nad narzędziem i doprowadzić do ciężkich obrażeń.

- **Elektronarzędzie należy trzymać za izolowaną rękę, gdyż wał nożowy mógłby natrafić na własny przewód sieciowy.** Kontakt z przewodem sieci zasilającej może spowodować przekazanie napięcia na części metalowe urządzenia, co mogłoby spowodować porażenie prądem elektrycznym.

- **Materiał przeznaczony do obróbki należy zamocować na stabilnym podłożu i zabezpieczyć przed przesunięciem za pomocą zacisków lub w inny sposób.** Jeżeli obrabiany element przytrzymywany jest ręką lub przyciskany do ciała, pozostaje on niestabilny, co może skutkować utratą kontroli nad nim.

- **Należy używać odpowiednich przyrządów poszukiwawczych w celu lokalizacji ukrytych przewodów zasilających lub poprosić o pomoc zakłady miejskie.** Kontakt z przewodami znajdującymi się pod napięciem może doprowadzić do powstania pożaru lub porażenia elektrycznego. Uszkodzenie przewodu gazowego może doprowadzić do wybuchu. Wniknięcie do przewodu wodociągowego powoduje szkody rzeczowe lub może spowodować porażenie elektryczne.

- **Nie wkładać rąk do wyrzutnika wiórów.** Istnieje niebezpieczeństwo skaleczenia przez obracające się elementy.

- **Elektronarzędzie uruchomić przed zetknięciem freza z materiałem.** W przeciwnym wypadku istnieje niebezpieczeństwo odrzutu, gdy użyte narzędzie zablokuje się w obrabianym przedmiocie.

- **Podczas obróbki strug należy trzymać w taki sposób, aby podstawa struga przylegała płasko do obrabianego materiału.** W przeciwnym wypadku strug mógłby się przechylić podczas zagłębienia się w materiale i spowodować obrażenia.

- **Nie należy nigdy obrabiać materiału, w którym znajdują się przedmioty metalowe, gwoździe lub śruby.** Może to spowodować uszkodzenie noża i wału nożowego, a także zwiększenie poziomu drgań.

Opis urządzenia i jego zastosowania



Należy przeczytać wszystkie wskazówki i przepisy. Błędy w przestrzeganiu poniższych wskazówek mogą spowodować porażenie prądem, pożar i/lub ciężkie obrażenia ciała.

Należy otworzyć rozkładaną stronę z rysunkiem urządzenia i pozostawić ją rozłożoną podczas czytania instrukcji obsługi.

Użycie zgodne z przeznaczeniem

Elektronarzędzie przeznaczone jest do heblowania na twardej i stabilnym podłożu materiałów drewnianych, np. belek lub desek. Stosowane może być też do fazowania krawędzi i do strugania wręgów (felcowania).

Przedstawione graficznie komponenty

Numeracja przedstawionych graficznie komponentów odnosi się do schematu elektronarzędzia na stronach graficznych.

- 1 Podziałka głębokości strugania
- 2 Gałka do regulacji głębokości strugania (pokrycie gumowe)
- 3 Wyrzut wiórów
- 4 Przycisk blokady włącznika/wyłącznika
- 5 Włącznik/wyłącznik
- 6 Śruba osłony pasa
- 7 Osłona pasa
- 8 Stopka struga
- 9 Rowki typu »V«
- 10 Klucz Torx
- 11 Śruba mocująca szczęki zaciskowej
- 12 Szczeka zaciskowa
- 13 Głowica nożowa
- 14 Rowek prowadzący dla noża struga
- 15 Nóż struga wykonany ze stali szybko tnącej (HSS)
- 16 Strzeмиączko mocujące nóż ze stali szybko tnącej (HSS)
- 17 Śruba mocująca do strzeмиączka
- 18 Urządzenie do ostrzenia noży ze stali szybko tnącej (HSS)
- 19 Przymiar nastawczy do ostrzenia noży ze stali szybko tnącej (HSS)
- 20 Nóż z węglików spiekanych (HM/TC)*
- 21 Prowadnica równoległa
- 22 Podziałka szerokości wręgowania
- 23 Nakrętka ustalająca do regulacji szerokości wręgowania
- 24 Śruba mocująca prowadnicy równoległej/kątowej
- 25 Prowadnica kątowa*
- 26 Nakrętka ustalająca do regulacji kąta*
- 27 Śruba mocująca ogranicznika głębokości wręgowania*

Wskazówka: Przed przystąpieniem do wymiany lub ostrzenia noży struga należy usunąć strzemiączko **16**, odkręcając śrubę mocującą **17**.

Ostrzenie noży wykonanych ze stali szybko tnącej (HSS) (zob. rys. D)

Stosując urządzenie do ostrzenia noży **18** (osprzęt) i zwykłą, dostępną w handlu detalicznym osełkę można naostrzyć zużyte lub tępe noże struga ze stali szybko tnącej (HSS).

Oba noże należy umieścić w urządzeniu do ostrzenia i unieruchomić za pomocą śruby motylkowej. Należy przy tym zwrócić uwagę, aby oba noże wsunięte były do oporu.

Noże osadzone w urządzeniu do ostrzenia należy równomiernie i z lekkim dociskiem przesuwać po osełce.

Wskazówka: Noże wolno zeszlifować o maksymalnie 6 mm, nie przekraczając przy tym ich minimalnej szerokości wynoszącej 23 mm. Węższe noże należy wymienić.

Montaż noża (zob. rys. E – F)

Przed ponownym osadzeniem nowych lub naostrzonych noży, należy oczyścić głowicę noża **13**, a w razie potrzeby noże **15** i strzemiączko **16**. Noże zabrudzone żywicą należy oczyścić za pomocą spirytusu lub nafty.

Wskazówka: Przed osadzeniem nowych względnie naostrzonych noży należy wyregulować ich wysokość.

Do regulacji wysokości noży struga służy przymiar nastawczy **19** (osprzęt). Ułożyć nóż **15** i strzemiączko **16** na przymiarze. Należy przy tym zwrócić uwagę, aby strzemiączko **16** wsunęło się w przewidziany do tego celu rowek. Docisnąć nóż **15** do prowadnicy i unieruchomić strzemiączko **16** w tej pozycji za pomocą śruby mocującej **17**. Dzięki temu noże ustawione zostaną automatycznie na właściwej wysokości.

Nóż należy zamocować i ustawić **pośrodku stopki struga 8**. Na zakończenie montażu należy dociągnąć wszystkie 3 śruby mocujące **11** za pomocą klucza Torx **10**. Należy przy tym zachować podaną na szczęce zaciskowej **12** kolejność dokręcania śrub (① ② ③).

Wskazówka: Przed rozpoczęciem pracy z narzędziem należy skontrolować, czy śruba mocująca **11** jest dostatecznie mocno dokręcona. Ręcznie pokręcić głowicą **13**, aby upewnić się, że noże struga swobodnie się poruszają (o nic nie zahaczając).

Wymiana noży struga wykonanych węglików spiekanych (HM/TC)

► **Zachować ostrożność przy wymianie noża. Nie chwycić noża za ostrze.** Istnieje niebezpieczeństwo skaleczenia się o krawędzie tnące.

Należy stosować wyłącznie oryginalne noże do struga typu HM/TC firmy Bosch.

Noże wykonane z węglików spiekanych (HM/TC) posiadają dwa ostrza i mogą być stosowane dwustronnie. Gdy oba ostrza są tępe, noże **20** trzeba wymienić. Noży wykonanych z węglików spiekanych (HM/TC) nie wolno ostrzyć.

Demontaż noża (zob. rys. G – H)

– Aby wymienić lub obrócić nóż, należy uprzednio przekręcić głowicę noża **13**, tak aby szczęka zaciskowa **12** znalazła się w pozycji równoległej do stopki struga **8**.

- Zwolnić wszystkie 3 śruby mocujące **11** za pomocą klucza Torx **10** o ok. 1 – 2 obrotów. Nie trzeba przy tym zdejmować szczęki zaciskowej **12**.
- Lekko przekręcić głowicę noża i wsuwając bokiem kawałek drewna, wypchnąć nóż **20** z głowicy **13**.
- Obrócić głowicę noża o 180° i zdemontować drugi nóż.

Montaż noża (zob. rys. I – J)

Równomierna regulacja wysokości noża przy wymianie lub zamianie krawędzi tnącej, zapewniona jest przez specjalny rowek prowadzący, znajdujący się na nożu.

Jeżeli okaże się to konieczne, należy wyczyścić osadzenie noża w głowicy **13**, jak również sam nóż **20**.

Mocując nóż, należy zwrócić uwagę na prawidłowe jego osadzenie w prowadnicy głowicy **13**.

Nóż należy zamocować i ustawić **pośrodku stopki struga 8**. Na zakończenie montażu należy dociągnąć wszystkie 3 śruby mocujące **11** za pomocą klucza Torx **10**. Należy przy tym zachować podaną na szczęce zaciskowej **12** kolejność dokręcania śrub (① ② ③).

Wskazówka: Przed rozpoczęciem pracy z narzędziem należy skontrolować, czy śruba mocująca **11** jest dostatecznie mocno dokręcona. Ręcznie pokręcić głowicą **13**, aby upewnić się, że noże struga swobodnie się poruszają (o nic nie zahaczając).

Zastosowanie zestawów do przezbierania

Wymiana noży HSS na noże HM/TC

Stosując zestaw do przezbierania 2 607 001 399 (zob. osprzęt) można przebroić strugi wyposażone w noże ze stali szybko tnącej (HSS) na noże z węglików spiekanych (HM/TC).

- Zwolnić i zdjąć szczękę zaciskową **12**.
- Wyjąć strzemiączko **16** wraz z nożem **15** z głowicy **13** lub z rowka prowadzącego **14**.
- Wsunąć zestaw do przezbierania 2 607 001 399 do rowka prowadzącego **14**.
- Nałożyć szczękę zaciskową **12** i wkręcić śruby mocujące **11**, nie dociągając ich jednak jeszcze do końca.
- Wsunąć bokiem nóż z węglików spiekanych (HM/TC) do mocowania.
- Nóż należy zamocować i ustawić **pośrodku stopki struga 8**. Na zakończenie montażu należy dociągnąć wszystkie 3 śruby mocujące **11** za pomocą klucza Torx **10**. Należy przy tym zachować podaną na szczęce zaciskowej **12** kolejność dokręcania śrub (① ② ③).

Wymiana noży HM/TC na noże HSS

Stosując zestaw do przezbierania 2 607 001 398 (zob. osprzęt) można przebroić strugi wyposażone w noże z węglików spiekanych (HM/TC) na noże ze stali szybko tnącej (HSS).

- Wykręcić wszystkie 3 śruby mocujące **11** za pomocą klucza Torx **10** i zdjąć szczękę zaciskową **12**.
- Wyjąć strzemiączko **16** wraz z nożem **15** z głowicy **13** lub z rowka prowadzącego **14**.
- Wsunąć zestaw do przezbierania 2 607 001 398 do rowka prowadzącego **14** i ustawić go **centralnie do stopki struga 8**.

88 | Polski

- Nałożyć szczękę zaciskową **12** i dociągnąć wszystkie 3 śruby mocujące **11** za pomocą klucza Torx **10**. Należy przy tym zachować podaną na szczęce zaciskowej **12** kolejność dokręcania śrub (①②③).

Odsysanie pyłów/wiórów

- ▶ Pyły niektórych materiałów, na przykład powłok malarских z zawartością ołowiu, niektórych gatunków drewna, minerałów lub niektórych rodzajów metalu, mogą stanowić zagrożenie dla zdrowia. Bezpośredni kontakt fizyczny z pyłami lub przedostanie się ich do płuc może wywołać reakcje alergiczne i/lub choroby układu oddechowego operatora lub osób znajdujących się w pobliżu. Niektóre rodzaje pyłów, np. dębiny lub buczyny uważane są za rakotwórcze, szczególnie w połączeniu z substancjami do obróbki drewna (chromiany, impregnaty do drewna). Materiały, zawierające azbest mogą być obrabiane jedynie przez odpowiednio przeszkolony personel.
 - W razie możliwości należy stosować odsysanie pyłu dostosowane do rodzaju obrabianego materiału.
 - Należy zawsze dbać o dobrą wentylację stanowiska pracy.
 - Zaleca się noszenie maski przeciwpyłowej z pochłanianiem klasy P2.

Należy stosować się do aktualnie obowiązujących w danym kraju przepisów, regulujących zasady obchodzenia się z materiałami przeznaczonymi do obróbki.

Wyrzut wirów **3** należy regularnie czyścić. Do czyszczenia zatkanej wyrzutki wiórów należy użyć odpowiedniego narzędzia, np. kawałka drewna, sprężonego powietrza itp.

- ▶ **Nie wkładać rąk do wyrzutnika wiórów.** Istnieje niebezpieczeństwo skaleczenia przez obracające się elementy.

Aby zagwarantować optymalną wydajność odsysania, należy zawsze stosować zewnętrzne źródło odsysania pyłu lub worek na pył/wióry.

Praca**Rodzaje pracy****Ustawianie głębokości strugania**

Za pomocą gałki **2** możliwa jest bezstopniowa regulacja głębokości strugania do 0 – 2,6 mm, w oparciu o podziałkę głębokości strugania **1** (podziałka skali = 0, 1 mm).

Stopka parkująca (zob. rys. N)

Stopka parkująca **29** umożliwia bezpieczne odłożenie elektronarzędzia podczas pracy, bez ryzyka uszkodzenia przedmiotu obrabianego lub noża struga. Podczas obróbki stopka parkująca **29** unosi się do góry i zwalnia tylną część podstawy struga **8**.

Uruchamianie

- ▶ **Należy zwrócić uwagę na napięcie sieci! Napięcie źródła prądu musi zgadzać się z danymi na tabliczce znamionowej elektronarzędzia. Elektronarzędzia przeznaczone do pracy pod napięciem 230 V można przyłączyć również do sieci 220 V.**

Włączanie/wyłączanie

Aby zaoszczędzić energię elektryczną, elektronarzędzie należy włączać tylko wówczas, gdy jest ono używane.

W celu **włączenia** elektronarzędzia nacisnąć włącznik/wyłącznik **5** i przytrzymać w tej pozycji.

W celu **unieruchomienia** wciśniętego włącznika/wyłącznika **5** należy nacisnąć przycisk blokady **4**.

W celu **wyłączenia** elektronarzędzia, należy zwolnić włącznik/wyłącznik **5**, lub gdy jest on unieruchomiony przyciskiem blokady **4**, nacisnąć krótko włącznik/wyłącznik **5**, a następnie zwolnić.

Wskazówki dotyczące pracy

- ▶ **Przed wszystkimi pracami przy elektronarzędziu należy wyciągnąć wtyczkę z gniazda.**

Struganie (zob. rys. N)

Nastawić pożądaną głębokość strugania i oprzeć elektronarzędzie przednią częścią podstawy struga **8** o przedmiot przeznaczony do obróbki.

- ▶ **Elektronarzędzie uruchomić przed zetknięciem freza z materiałem.** W przeciwnym wypadku istnieje niebezpieczeństwo odrzutu, gdy użyte narzędzie zablokuje się w obrabianym przedmiocie.

Włączyć elektronarzędzie i prowadzić po powierzchni obrabianego przedmiotu, zachowując przy tym równomierny posuw.

Aby uzyskać wysoką jakość obróbki, należy zachować jedynie lekki posuw, starając się przy tym wypośredkować nacisk na podstawę struga.

Do obróbki twardych materiałów, np. twardego drewna, a także przy wykorzystaniu maksymalnej szerokości strugania, należy ustawić jedynie niewielką głębokość strugania i w razie potrzeby zmniejszyć posuw struga.

Zbyt duży posuw zmniejsza jakość obróbki powierzchni i może prowadzić do szybkiego zatkania się wyrzutnika wiórów.

Tylko ostre noże gwarantują dobrą jakość obróbki i zapobiegają uszkodzeniom elektronarzędzia.

Wbudowana stopka parkująca **29** umożliwia kontynuację procesu obróbki po przerwie dokonanej w dowolnym miejscu przedmiotu obrabianego:

- Ustawić elektronarzędzie na miejsce, w którym ma być kontynuowana obróbka, odchylając uprzednio ku dołowi stopkę parkującą.
- Włączyć elektronarzędzie.
- Przełożyć punkt ciężkości na przednią podstawę struga i powoli przesunąć elektronarzędzie do przodu (➔). Spowoduje to przesunięcie się stopki parkującej (●) do przodu – w taki sposób, że tylna część podstawy struga ponownie oprze się na przedmiocie obrabianym.
- Prowadzić elektronarzędzie przez obrabianą powierzchnię, wymuszając równomierny posuw (➔).

Fazowanie krawędzi (zob. rys. O)

Znajdujące się w przedniej podstawie struga rowki typu V umożliwiają szybsze i łatwiejsze fazowanie krawędzi. W zależności od pożądanej szerokości fazy należy zastosować odpowiedni rowek. W tym celu należy umieścić strug rowkiem typu V na krawędź przedmiotu przeznaczonego do obróbki i i prowadzić go wzdłuż tej krawędzi.

Rowek	Rozmiar a (mm)
żaden	0 – 4
mały	2 – 6
średnioziarniste	4 – 9
duży	6 – 10

Struganie przy użyciu prowadnicy równoległej/kątowej (zob. rys. K – M)

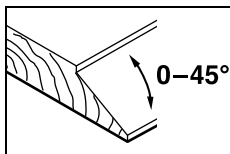
Zamontować prowadnicę równoległą **21** lub kątową **25** za pomocą śruby mocującej **24** na elektronarzędziu. W razie potrzeby zamontować ogranicznik głębokości wręgowania **28** za pomocą śruby mocującej **27** na elektronarzędziu.

Zwolnić nakrętkę **23** i ustawić pożądaną szerokość wręgowania na podziałce **22**. Ponownie dokręcić nakrętkę **23**.

Ustawić pożądaną głębokość wręgowania za pomocą ogranicznika głębokości **28**.

Dokonać kilkakrotnie procesu obróbki, aż do osiągnięcia pożądanego głębokości wręgu. Strug należy prowadzić, wywierając nacisk z boku.

Ukosowanie za pomocą prowadnicy kątowej



Podczas ukosowania wręgów i powierzchni należy ustawić pożądaną kąt ukosu, kierując się kątem **26**.

Konserwacja i serwis

Konserwacja i czyszczenie

- ▶ **Przed wszystkimi pracami przy elektronarzędziu należy wyciągnąć wtyczkę z gniazda.**
- ▶ **Aby zapewnić bezpieczną i wydajną pracę, elektronarzędzie i szczeliny wentylacyjne należy utrzymywać w czystości.**

Stopce parkującej **29** należy zapewnić swobodę poruszania; należy ją też regularnie czyścić.

W przypadku zużycia szczotek węglowych, elektronarzędzie wyłącza się samoczynnie. W celu ich wymiany należy wystać elektronarzędzie do jednego z punktów serwisowych, których adresy znajdują się w rozdziale »Obsługa klienta oraz doradztwo dotyczące użytkowania«.

Jeżeli konieczna okaże się wymiana przewodu przyłączeniowego, należy zlecić ją firmie Bosch lub w autoryzowanym przez firmę Bosch punkcie naprawy elektronarzędzi, co pozwoli uniknąć ryzyka zagrożenia bezpieczeństwa.

Wymiana paska napędowego (zob. rys. P – Q)

Wykręcić śrubę **6** i zdjąć osłonę paska **7**. Wyjąć zużyty pasek napędowy **30**.

Przed zamontowaniem nowego paska napędowego **30** oczyścić oba koła pasowe **31** i **32**.

Pasek napędowy **30** założyć najpierw na małe koło pasowe **32**, a następnie nałożyć go **30** na duże koło pasowe **31**, obracając je ręką.

Należy zwrócić uwagę na to, aby pasek napędowy **30** biegł dokładnie wzdłuż wzdłużnych zagłębień kół pasowych **31** lub **32**.

Nałożyć osłonę paska **7** i mocno dokręcić śrubę **6**.

Obsługa klienta oraz doradztwo dotyczące użytkowania

W punkcie obsługi klienta można uzyskać odpowiedzi na pytania dotyczące napraw i konserwacji nabytego produktu, a także dotyczące części zamiennych. Rysunki rozłożeniowe oraz informacje dotyczące części zamiennych można znaleźć również pod adresem:

www.bosch-pt.com

Nasz zespół doradztwa dotyczącego użytkowania odpowie na wszystkie pytania związane z produktami firmy Bosch oraz ich osprzętem.

Przy wszystkich zgłoszeniach oraz zamówieniach części zamiennych konieczne jest podanie 10-cyfrowego numeru katalogowego, znajdującego się na tabliczce znamionowej produktu.

Polska

Robert Bosch Sp. z o.o.
Serwis Elektronarzędzi
Ul. Szyszkowa 35/37
02-285 Warszawa

Na www.bosch-pt.pl znajdują Państwo wszystkie szczegóły dotyczące usług serwisowych online.

Tel.: 22 7154460

Faks: 22 7154441

E-Mail: bsc@pl.bosch.com

Infolinia Działu Elektronarzędzi: 801 100900

(w cenie połączenia lokalnego)

E-Mail: elektronarzedzia.info@pl.bosch.com

www.bosch.pl

Usuwanie odpadów

Elektronarzędzia, osprzęt i opakowanie należy poddać utylizacji zgodnie z obowiązującymi zasadami ochrony środowiska.

Nie wolno wyrzucać elektronarzędzi do odpadów z gospodarstwa domowego!

Tylko dla państw należących do UE:



Zgodnie z europejską wytyczną 2012/19/UE o starych, zużytych narzędziach elektrycznych i elektronicznych i jej stosowania w prawie krajowym, wyeliminowane, niezdatne do użycia elektronarzędzia należy zbierać osobno i doprowadzić do ponownego użytkowania zgodnego z zasadami ochrony środowiska.

Zastrzega się prawo dokonywania zmian.

Česky

Bezpečnostní upozornění

Všeobecná varovná upozornění pro elektronářadí

VAROVÁNÍ Čtěte všechna varovná upozornění a pokyny. Zanedbání při dodržování varovných upozornění a pokynů mohou mít za následek zásah elektrickým proudem, požár a/nebo těžká poranění.

Všechna varovná upozornění a pokyny do budoucna uschovejte.

Ve varovných upozorněních použitý pojem „elektronářadí“ se vztahuje na elektronářadí provozované na el. síti (se síťovým kabelem) a na elektronářadí provozované na akumulátoru (bez síťového kabelu).

Bezpečnost pracovního místa

- ▶ **Udržujte Vaše pracovní místo čisté a dobře osvětlené.** Nepořádek nebo neosvětlené pracovní oblasti mohou vést k úrazům.
- ▶ **S elektronářadím nepracujte v prostředí ohroženém explozí, kde se nacházejí hořlavé kapaliny, plyny nebo prach.** Elektronářadí vytváří jiskry, které mohou prach nebo páry zapálit.
- ▶ **Děti a jiné osoby udržujte při použití elektronářadí daleko od Vašeho pracovního místa.** Při rozptýlení můžete ztratit kontrolu nad strojem.

Elektrická bezpečnost

- ▶ **Připojovací zástrčka elektronářadí musí lícovat se zásuvkou.** Zástrčka nesmí být žádným způsobem upravena. Společně s elektronářadím s ochranným uzemněním nepoužívejte žádné adaptérové zástrčky. Neupravené zástrčky a vhodné zásuvky snižují riziko zásahu elektrickým proudem.
- ▶ **Zabraňte kontaktu těla s uzemněnými povrchy, jako např. potrubí, topení, sporáky a chladničky.** Je-li Vaše tělo uzemněno, existuje zvýšené riziko zásahu elektrickým proudem.
- ▶ **Chraňte stroj před deštěm a vlhkem.** Vniknutí vody do elektronářadí zvyšuje nebezpečí zásahu elektrickým proudem.
- ▶ **Dbejte na účel kabelu, nepoužívejte jej k nošení či zavěšení elektronářadí nebo k vytažení zástrčky ze zásuvky.** Udržujte kabel daleko od tepla, oleje, ostrých hran nebo pohyblivých dílů stroje. Poškozené nebo spletené kabely zvyšují riziko zásahu elektrickým proudem.
- ▶ **Pokud pracujete s elektronářadím venku, použijte pouze takové prodlužovací kabely, které jsou způsobilé i pro venkovní použití.** Použití prodlužovacího kabelu, jež je vhodný pro použití venku, snižuje riziko zásahu elektrickým proudem.
- ▶ **Pokud se nelze vyhnout provozu elektronářadí ve vlhkém prostředí, použijte proudový chránič.** Nasazení proudového chrániče snižuje riziko zásahu elektrickým proudem.

Bezpečnost osob

- ▶ **Buďte pozorní, dávejte pozor na to, co děláte a přistupujte k práci s elektronářadím rozumně. Nepoužívejte žádné elektronářadí pokud jste unaveni nebo pod vlivem drog, alkoholu nebo léků.** Moment nepozornosti při použití elektronářadí může vést k vážným poraněním.
- ▶ **Noste osobní ochranné pomůcky a vždy ochranné brýle.** Nošení osobních ochranných pomůcek jako maska proti prachu, bezpečnostní obuv s protiskluzovou podrážkou, ochranná přilba nebo sluchátka, podle druhu nasazení elektronářadí, snižují riziko poranění.
- ▶ **Zabraňte neúmyslnému uvedení do provozu. Přesvědčte se, že je elektronářadí vypnuté dříve než jej uchopíte, poneseťe či připojíte na zdroj proudu a/nebo akumulátor.** Máte-li při nošení elektronářadí prst na spínači nebo pokud stroj připojíte ke zdroji proudu zapnutý, pak to může vést k úrazům.
- ▶ **Než elektronářadí zapnete, odstraňte seřizovací nástroje nebo šroubováky.** Nástroj nebo klíč, který se nachází v otáčivém dílu stroje, může vést k poranění.
- ▶ **Vyvarujte se abnormálního držení těla. Zajistěte si bezpečný postoj a udržujte vždy rovnováhu.** Tím můžete elektronářadí v neočekávaných situacích lépe kontrolovat.
- ▶ **Noste vhodný oděv. Nenoste žádný volný oděv nebo šperky. Vlasy, oděv a rukavice udržujte daleko od pohyblivých dílů.** Volný oděv, šperky nebo dlouhé vlasy mohou být zachyceny pohyblivými díly.
- ▶ **Lze-li namontovat odsávací či zachycující přípravy, přesvědčte se, že jsou připojeny a správně použity.** Použití odsávání prachu může snížit ohrožení prachem.

Svědomitě zacházení a používání elektronářadí

- ▶ **Stroj nepřetěžujte. Pro svou práci použijte k tomu určené elektronářadí.** S vhodným elektronářadím budete pracovat v udané oblasti výkonu lépe a bezpečněji.
- ▶ **Nepoužívejte žádné elektronářadí, jehož spínač je vadný.** Elektronářadí, které nelze zapnout či vypnout je nebezpečné a musí se opravit.
- ▶ **Než provedete seřízení stroje, výměnu dílů příslušenství nebo stroj odložíte, vytáhněte zástrčku ze zásuvky a/nebo odstraňte akumulátor.** Toto preventivní opatření zabrání neúmyslnému zapnutí elektronářadí.
- ▶ **Uchovávejte nepoužívané elektronářadí mimo dosah dětí. Nenechte stroj používat osobám, které se strojem nejsou seznámeny nebo nečetly tyto pokyny.** Elektronářadí je nebezpečné, je-li používáno nezkušenými osobami.
- ▶ **Pečujte o elektronářadí svědomitě. Zkontrolujte, zda pohyblivé díly stroje bezvadně fungují a nevzpříčují se, zda díly nejsou zlomené nebo poškozené tak, že je omezena funkce elektronářadí. Poškozené díly nechte před nasazením stroje opravit.** Mnoho úrazů má příčinu ve špatně udržovaném elektronářadí.
- ▶ **Řezné nástroje udržujte ostré a čisté.** Pečlivě ošetřované řezné nástroje s ostrými řeznými hranami se méně vzpříčují a dají se lehčeji vést.

- ▶ **Používejte elektronářadí, příslušenství, nasazovací nástroje apod. podle těchto pokynů. Respektujte přitom pracovní podmínky a prováděnou činnost.** Použití elektronářadí pro jiné než určující použití může vést k nebezpečným situacím.

Servis

- ▶ **Nechte Vaše elektronářadí opravit pouze kvalifikovaným odborným personálem a pouze s originálními náhradními díly.** Tím bude zajištěno, že bezpečnost stroje zůstane zachována.

Bezpečnostní upozornění pro hoblíky

- ▶ **Než elektronářadí odložíte, vyčkejte stavu klidu nožové hřídele.** Volně položená rotující nožová hřídel se může zaseknout do povrchu a vést ke ztrátě kontroly a též k těžkým poraněním.
- ▶ **Držte elektronářadí jen na izolovaných plochách rukojeti, poněvadž nožová hřídel může zasáhnout vlastní síťový kabel.** Kontakt s elektrickým vedením pod napětím může uvést pod napětí i kovové díly stroje a vést k zásahu elektrickým proudem.
- ▶ **Obrobek upevněte a zajistěte pomocí svěrek či jiným způsobem na stabilním podkladu.** Když držíte obrobek jenom rukou nebo proti Vašemu tělu, zůstává nestabilní, což může vést ke ztrátě kontroly.
- ▶ **Použijte vhodné detekční přístroje na vyhledání skrytých rozvodných vedení nebo kontaktujte místní dodavatelskou společnost.** Kontakt s elektrickým vedením může vést k požáru a úderu elektrickým proudem. Poškození vedení plynu může vést k výbuchu. Proniknutí do vodovodního potrubí způsobí věcné škody nebo může způsobit úder elektrickým proudem.
- ▶ **Nesahejte rukama do výfuku třísek.** Můžete se poranit o rotující díly.
- ▶ **Elektronářadí ved'te proti obrobku pouze zapnuté.** Jinak existuje nebezpečí zpětného rázu, pokud se nasazený nástroj v obrobku vzpříčí.
- ▶ **Při práci držte hoblík vždy tak, aby patka hoblíku plochou přiléhala na obrobek.** Jinak se může hoblík zpříčit a vést k poraněním.
- ▶ **Nikdy nehoblujte přes kovové předměty, hřebíky nebo šrouby.** Nože a nožová hřídel se mohou poškodit a vést ke zvýšeným vibracím.

Popis výrobku a specifikací



Čtěte všechna varovná upozornění a pokyny. Zanedbání při dodržování varovných upozornění a pokynů mohou mít za následek úraz elektrickým proudem, požár a/nebo těžká poranění.

Vyklopte prosím odklápací stranu se zobrazením stroje a nechte tuto stranu během čtení návodu k obsluze otevřenou.

Určené použití

Elektronářadí je určeno k hoblování dřevěných materiálů na pevné podložce jako např. trámů a prken. Hodí se i ke srážení hran a k drážkování.

Zobrazené komponenty

Číslování zobrazených komponent se vztahuje na zobrazení elektronářadí na grafické straně.

- 1 Stupnice hloubky třísky
- 2 Otočný knoflík pro nastavení hloubky třísky (izolovaná plocha rukojeti)
- 3 Výfuk třísek
- 4 Aretační tlačítko spínače
- 5 Spínač
- 6 Šroub krytu řemene
- 7 Kryt řemene
- 8 Patka hoblíku
- 9 V-drážky
- 10 Klíč Torx
- 11 Upevňovací šroub pro upínací čelist
- 12 Upínací čelist
- 13 Nožová hlava
- 14 Vodicí drážka pro hoblovací nůž
- 15 Hoblovací nůž HSS
- 16 Přídružný oblouk hoblovacího nože HSS
- 17 Upevňovací šroub pro přídružný oblouk hoblovacího nože HSS
- 18 Ostřící přípravek pro hoblovací nože HSS
- 19 Nastavovací měrka pro hoblovací nůž HSS
- 20 Hoblovací nůž HM/TC*
- 21 Podélný doraz
- 22 Stupnice šířky drážky
- 23 Zajišťovací matice pro nastavení šířky drážky
- 24 Upevňovací šroub podélného/úhlového dorazu
- 25 Úhlový doraz*
- 26 Zajišťovací matice pro nastavení úhlu*
- 27 Upevňovací šroub dorazu hloubky drážky*
- 28 Doraz hloubky drážky*
- 29 Parkovací botka
- 30 Hnací řemen
- 31 Velké řemenové kolo
- 32 Malé řemenové kolo
- 33 Rukojet (izolovaná plocha rukojeti)

*Zobrazené nebo popsání příslušenství nepatří k standardnímu obsahu dodávky. Kompletní příslušenství naleznete v našem programu příslušenství.

Technická data

Hoblík	GHO 6500	
Objednací číslo		0 601 596 0..
Jmenovitý příkon	W	650
Otáčky naprázdno	min ⁻¹	16 500
Hloubka třísky	mm	0 – 2,6
Údaje platí pro jmenovité napětí [U] 230 V. U odlišných napětí a podle země specifických provedení se mohou tyto údaje lišit.		

92 | Český

Hoblík		GHO 6500
Hloubka drážky	mm	0 – 9
Max. šířka hoblování	mm	82
Hmotnost podle EPTA-Procedure 01:2014	kg	2,8
Třída ochrany		□/II

Údaje platí pro jmenovité napětí [U] 230 V. U odlišných napětí a podle země specifických provedení se mohou tyto údaje lišit.

Informace o hluku a vibracích

Hodnoty hlučnosti zjištěny podle EN 60745-2-14.

Hodnocená hladina hluku stroje činí typicky: hladina akustického tlaku 86 dB(A); hladina akustického výkonu 97 dB(A). Nepřesnost K = 3 dB.

Noste chrániče sluchu!

Celkové hodnoty vibrací a_h (vektorový součet tří os) a nepřesnost K stanoveny podle EN 60745-2-14:

$$a_h = 5,5 \text{ m/s}^2, K = 1,5 \text{ m/s}^2.$$

V těchto pokynech uvedená úroveň vibrací byla změřena podle měřících metod normovaných v EN 60745 a může být použita pro vzájemné porovnání elektronářadí. Hodí se i pro předběžný odhad zatížení vibracemi.

Uvedená úroveň vibrací reprezentuje hlavní použití elektronářadí. Pokud se ovšem bude elektronářadí používat pro jiné práce, s odlišným příslušenstvím, s jinými nástroji nebo s nedostatečnou údržbou, může se úroveň vibrací lišit. To může zatížení vibracemi po celou pracovní dobu zřetelně zvýšit. Pro přesný odhad zatížení vibracemi by měly být zohledněny i doby, v nichž je nářadí vypnuté nebo sice běží, ale fakticky se nepoužívá. To může zatížení vibracemi po celou pracovní dobu zřetelně zredukovat.

Stanovte dodatečná bezpečnostní opatření k ochraně obsluhy před účinky vibrací, jako je např. údržba elektronářadí a nástrojů, udržování teplých rukou, organizace pracovních procesů.

Prohlášení o shodě 

Prohlašujeme na výhradní zodpovědnost, že výrobek popsaný v části „Technická data“ splňuje všechna příslušná ustanovení směrnic 2011/65/EU, do 19. dubna 2016: 2004/108/ES, od 20. dubna 2016: 2014/30/EU, 2006/42/ES včetně jejich změn a je v souladu s následujícími normami: EN 60745-1, EN 60745-2-14, EN 50581.

Technická dokumentace (2006/42/ES) u:

Robert Bosch GmbH, PT/ETM9,
70764 Leinfelden-Echterdingen, GERMANY

Henk Becker Helmut Heinzelmann
Executive Vice President Head of Product Certification
Engineering PT/ETM9

Henk Becker *Helmut Heinzelmann*
i. V. i. V.

Robert Bosch GmbH, Power Tools Division
70764 Leinfelden-Echterdingen, GERMANY
Leinfelden, 19.11.2015

Montáž

► **Před každou prací na elektronářadí vytáhněte zástrčku ze zásuvky.**

Volba hoblovacího nože

Elektronářadí může být vybavené různými hoblovacími noži. Při použití sad pro přestavbu (příslušenství) lze v závislosti na základním vybavení elektronářadí používat obě varianty hoblovacích nožů (hoblovací nože HSS, resp. HM/TC).

Při výměně nožů vždy vyměňte oba hoblovací nože, protože jinak může dojít v důsledku nevyvážení k vibracím a zkrácení životnosti elektronářadí.

Výměna hoblovacích nožů HSS

► **Pozor při výměně hoblovacích nožů. Hoblovací nože neuchopujte na řezných hranách.** Na ostrých řezných hranách se můžete zranit.

Demontáž hoblovacího nože (viz obrázky A – C)

- Pro výměnu hoblovacích nožů otočte nožovou hlavu **13** tak, aby upínací čelist **12** byla rovnoběžně s patkou hoblíku **8**.
- Vyšroubujte 3 upevňovací šrouby **11** klíčem Torx **10** a sejměte upínací čelist **12**.
- Vytáhněte přídržný oblouk **16** společně s hoblovacím nožem **15** z nožové hlavy **13**, resp. vodicí drážky **14**.
- Otočte nožovou hlavu o 180° a demontujte 2. hoblovací nůž.

Upozornění: Před výměnou, resp. ostřením hoblovacích nožů odstraňte přídržný oblouk **16** povolením upevňovacího šroubu **17**.

Ostření hoblovacích nožů HSS (viz obr. D)

Opotřebované, resp. tupé hoblovací nože **HSS** můžete naostřit pomocí ostřířicího přípravku **18** (příslušenství) a běžného brousku.

Nasadte oba hoblovací nože do ostřířicího přípravku a upevněte je křídlovým šroubem. Dbejte na to, aby byly oba hoblovací nože zasunuté až nadoraz.

S mírným přitlakem pohybujte rovnoměrně hoblovacími noži nasazenými do ostřířicího přípravku přes brousek.

Upozornění: Hoblovací nože se smí zbrusit maximálně o 6 mm na minimální šířku 23 mm. Poté se musí oba hoblovací nože vyměnit.

Montáž hoblovacího nože (viz obrázky E – F)

Před opětovným nasazením nových, resp. naostřených hoblovacích nožů vyčistěte nožovou hlavu **13** a v případě potřeby hoblovací nůž **15** a přídržný oblouk **16**. Hoblovací nože silně zanesené pryskyřicí vyčistěte lihem nebo petrolejem.

Upozornění: Nové, resp. naostřené hoblovací nože se musí před montáží vždy seřadit na správné nastavení výšky.

K nastavení výšky hoblovacích nožů slouží nastavovací měrka **19** (příslušenství). Položte hoblovací nůž **15** a přídržný oblouk **16** na nastavovací měrku. Dbejte na to, aby byl přídržný oblouk **16** zasunutý v příslušné drážce. Zatlačte hoblovací nůž **15** proti dorazu a upevněte přídržný oblouk **16** v této poloze upevňovacím šroubem **17**. Tak se automaticky dosáhne správného nastavení výšky.

Hoblovací nůž musí být namontovaný a vyrovnaný **vystředěně vůči patce hoblíku 8**. Poté utáhněte 3 upevňovací šrouby **11** klíčem Torx **10**. Dodržujte přitom pořadí utahování (①②③) uvedené na upínací čelisti **12**.

Upozornění: Před spuštěním zkontrolujte řádné upevnění upevňovacích šroubů **11**. Ručně otočte nožovou hlavu **13** a zkontrolujte, zda hoblovací nože nikde nedřou.

Výměna hoblovacích nožů HM/TC

► **Pozor při výměně hoblovacích nožů. Hoblovací nože neuchopujte na řezných hranách.** Na ostrých řezných hranách se můžete zranit.

Používejte pouze originální hoblovací nože HM/TC firmy Bosch.

Hoblovací nože z tvrdokovu (HM/TC) mají 2 břity a lze je otáčet. Když jsou obě řezné hrany tupé, musí se hoblovací nože **20** vyměnit. Hoblovací nůž HM/TC se nesmí ostřířit.

Demontáž hoblovacího nože (viz obrázky G – H)

- Pro otočení nebo výměnu hoblovacích nožů otočte nožovou hlavu **13** tak, aby upínací čelist **12** byla rovnoběžně s patkou hoblíku **8**.
- Povolte 3 upevňovací šrouby **11** klíčem Torx **10** cca o 1 – 2 otáčky. Upínací čelist **12** se nemusí snímat.
- Nožovou hlavu trochu pootočte a kouskem dřeva vysuňte hoblovací nůž **20** ze strany z nožové hlavy **13**.
- Otočte nožovou hlavu o 180° a demontujte 2. hoblovací nůž.

Montáž hoblovacího nože (viz obrázky I – J)

Díky vodící drážce hoblovacího nože je při výměně příp. obrácení vždy zaručeno jednotné nastavení výšky.

V případě potřeby vyčistěte sedlo nože v nožové hlavě **13** a hoblovací nůž **20**.

Při montáži hoblovacího nože dbejte na to, aby byl řádně usazený v upínacím vedení nožové hlavy **13**.

Hoblovací nůž musí být namontovaný a vyrovnaný **vystředěně vůči patce hoblíku 8**. Poté utáhněte 3 upevňovací šrouby **11** klíčem Torx **10**. Dodržujte přitom pořadí utahování (①②③) uvedené na upínací čelisti **12**.

Upozornění: Před spuštěním zkontrolujte řádné upevnění upevňovacích šroubů **11**. Ručně otočte nožovou hlavu **13** a zkontrolujte, zda hoblovací nože nikde nedřou.

Použití sad pro přestavbu

Přestavba z HSS na HM/TC

Při použití sady pro přestavbu 2 607 001 399 (viz příslušenství) lze hoblíky vybavené hoblovacími noži HSS přestavit na hoblovací nože HM/TC.

- Povolte a sejměte upínací čelist **12**.
- Vytáhněte přídržný oblouk **16** společně s hoblovacím nožem **15** z nožové hlavy **13**, resp. vodící drážky **14**.
- Nasadte sadu pro přestavbu 2 607 001 399 do vodící drážky **14**.
- Nasadte upínací čelist **12** a zašroubujte upevňovací šrouby **11**, šrouby ale neutahujte.
- Zasuňte hoblovací nůž HM/TC ze strany do upnutí hoblovacího nože.

- Hoblovací nůž musí být namontovaný a vyrovnaný **vystředěně vůči patce hoblíku 8**. Poté utáhněte 3 upevňovací šrouby **11** klíčem Torx **10**. Dodržujte přitom pořadí utahování (①②③) uvedené na upínací čelisti **12**.

Přestavba z HM/TC na HSS

Při použití sady pro přestavbu 2 607 001 398 (viz příslušenství) lze hoblíky vybavené hoblovacími noži HM/TC přestavit na hoblovací nože HSS.

- Vyšroubujte 3 upevňovací šrouby **11** klíčem Torx **10** a sejměte upínací čelist **12**.
- Vytáhněte přídržný oblouk **16** společně s hoblovacím nožem **15** z nožové hlavy **13**, resp. vodící drážky **14**.
- Nasadte sadu pro přestavbu 2 607 001 398 do vodící drážky **14** a vyrovnejte ji **vystředěně vůči patce hoblíku 8**.
- Nasadte upínací čelist **12** a utáhněte 3 upevňovací šrouby **11** klíčem Torx **10**. Dodržujte přitom pořadí utahování (①②③) uvedené na upínací čelisti **12**.

Odsávání prachu/třísek

► Prach materiálů jako olovoobsahující nátěry, některé druhy dřeva, minerálů a kovu mohou být zdraví škodlivé. Kontakt s prachem nebo vdechnutí mohou vyvolat alergické reakce a/nebo onemocnění dýchacích cest obsluhy nebo v blízkosti se nacházejících osob.

Určitý prach jako dubový nebo bukový prach je pokládán za karcinogenní, zvláště ve spojení s přídatnými látkami pro ošetření dřeva (chromát, ochranné prostředky na dřevo). Materiál obsahující azbest směřjí opravovávat pouze specialisté.

- Pokud možno použijte pro daný materiál vhodné odsávání prachu.
- Pečujte o dobré větrání pracovního prostoru.
- Je doporučeno nosit ochrannou dýchací masku s třídou filtru P2.

Dbejte ve Vaší zemi platných předpisů pro zpracovávané materiály.

Pravidelně čistěte výfuk třísek **3**. K čištění ucpaného výfuku třísek použijte vhodný nástroj, např. kousek dřeva, stlačený vzduch atd.

► **Nesahejte rukama do výfuku třísek.** Můžete se poranit o rotující díly.

Pro zaručení optimálního odsávání vždy používejte zařízení pro externí odsávání nebo sáček na prach/třísky.

Provoz

Druhy provozu

Nastavení hloubky třísky

Pomocí otočného knoflíku **2** lze plynule nastavit hloubku třísky 0 – 2,6 mm na základě stupnice hloubky třísky **1** (dělení stupnice = 0,1 mm).

Parkovací botka (viz obr. N)

Parkovací botka **29** umožňuje odložení elektronářadí bezprostředně po pracovním pochodu bez nebezpečí poškození obrobku nebo hoblovacího nože. Při pracovním pochodu se parkovací botka **29** natočí výš a uvolní zadní díl patky hoblíku **8**.

94 | Česky

Uvedení do provozu

- ▶ **Dbejte síťového napětí! Napětí zdroje proudu musí souhlasit s údaji na typovém štítku elektronářadí. Elektronářadí označené 230 V smí být provozováno i na 220 V.**

Zapnutí – vypnutí

Aby se šetřila energie, zapínejte elektronářadí jen pokud jej používáte.

K **uvedení** elektronářadí **do provozu** stlačte spínač **5** a podržte jej stlačený.

K **aretaci** stlačeného spínače **5** stlačte aretační tlačítko **4**.

K **vypnutí** elektronářadí spínač **5** uvolněte popř. je-li aretačním tlačítkem **4** zaaretován, spínač **5** krátce stlačte a potom jej uvolněte.

Pracovní pokyny

- ▶ **Před každou prací na elektronářadí vytáhněte zástrčku ze zásuvky.**

Proces hoblování (viz obr. N)

Nastavte požadovanou hloubku třísky a přiložte elektronářadí předním dílem patky hoblíku **8** na obrobek.

- ▶ **Elektronářadí ved'te proti obrobku pouze zapnuté.** Jinak existuje nebezpečí zpětného rázu, pokud se nasazený nástroj v obrobku vzpříčí.

Zapněte elektronářadí a ved'te jej s rovnoměrným posuvem přes opracováváný povrch.

Pro docílení kvalitního povrchu pracujte jen s malým posuvem a tlače uprostřed na patku hoblíku.

Při opracování tvrdých materiálů, např. tvrdého dřeva, a též při využití maximální šířky hoblování nastavte jen malé hloubky třísky a snižte popř. posuv hoblíku.

Nadměrný posuv snižuje jakost povrchu a může vést k rychlému ucpání výfuku třísek.

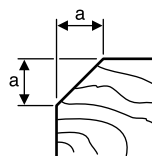
Pouze ostré hoblovací nože dávají dobrý řezný výkon a šetří elektronářadí.

Integrovaná parkovací botka **29** umožňuje také pokračování procesu hoblování po přerušení na libovolném místě obrobku:

- Nasad'te elektronářadí s dolů sklopenou parkovací botkou na místo obrobku, jež se má dále opracovávat.
- Elektronářadí zapněte.
- Přemístěte přítlak na přední patku hoblíku a suňte elektronářadí pomalu vpřed (●). Přitom se parkovací botka natočí nahoru (●), takže zadní díl patky hoblíku opět přiléhá na obrobek.
- Ved'te elektronářadí s rovnoměrným posuvem přes opracováváný povrch (●).

Srážení hran (viz obr. O)

V přední patce hoblíku se nacházející drážky tvaru V umožňují rychlé a jednoduché srážení hran obrobku. Použijte příslušnou drážku tvaru V podle požadované šířky srážení. K tomu nasad'te hoblík V-drážkou na hranu obrobku a ved'te jej podél ní.

**Použitá drážka**

žádná
malá
střední
velká

Rozměr a (mm)

0 – 4
2 – 6
4 – 9
6 – 10

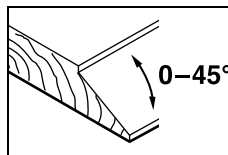
Hoblování s podélným/úhlovým dorazem (viz obrázky K – M)

Podélný doraz **21** resp. úhlový doraz **25** namontujte pokaždé pomocí upevňovacího šroubu **24** na elektronářadí. Podle nasazení namontujte doraz hloubky drážky **28** pomocí upevňovacího šroubu **27** na elektronářadí.

Povolte zajišťovací matici **23** a nastavte požadovanou šířku drážky na stupnici **22**. Zajišťovací matici **23** opět utáhněte.

Adekvátně nastavte požadovanou hloubku drážky pomocí dorazu hloubky drážky **28**.

Několikrát proveďte proces hoblování, až je dosaženo požadované hloubky drážky. Hoblík ved'te s bočním přítlakem.

Ukosování pomocí úhlového dorazu

Při ukosování drážek a ploch nastavte potřebný úhel úkosu pomocí nastavení úhlu **26**.

Údržba a servis**Údržba a čištění**

- ▶ **Před každou prací na elektronářadí vytáhněte zástrčku ze zásuvky.**
- ▶ **Udržujte elektronářadí a větrací otvory čisté, abyste pracovali dobře a bezpečně.**

Udržujte parkovací botku **29** volně chodící a pravidelně ji čistěte.

Při opotřebených uhlících se elektronářadí automaticky vypne. K údržbě musí být stroj zaslán do servisu, adresy viz odstavec „Zákaznická a poradenská služba“.

Je-li nutné nahrazení přívodního kabelu, pak to nechte kvůli zamezení ohrožení bezpečností provést firmou Bosch nebo autorizovaným servisem pro elektronářadí Bosch.

Výměna hnacího řemene (viz obrázky P – Q)

Vyšroubujte ven šroub **6** a kryt řemene **7** odejměte. Odstraňte opotřebený hnací řemen **30**.

Před namontováním nového hnacího řemene **30** očistěte obě řemenová kola **31** a **32**.

Nový hnací řemen **30** položte nejprve na malé řemenové kolo **32** a poté natlačte hnací řemen **30** za otáčení rukou na velké řemenové kolo **31**.

Dbejte na to, aby hnací řemen **30** běžel přesně v podélných drážkách řemenových kol **31** resp. **32**.

Nasad'te kryt řemene **7** a utáhněte šroub **6**.

Zákaznícká a poradenská služba

Zákaznícká služba zodpoví Vaše dotazy k opravě a údržbě Vašeho výrobku a též k náhradním dílům. Technické výkresy a informace k náhradním dílům naleznete i na:

www.bosch-pt.com

Tým poradenské služby Bosch Vám rád pomůže při otázkách k našim výrobkům a jejich příslušenství.

V případě veškerých otázek a objednávek náhradních dílů bezpodmínečně uveďte 10místné věcné číslo podle typového štítku výrobku.

Czech Republic

Robert Bosch odbytová s. r. o.

Bosch Service Center PT

K Vápence 1621/16

692 01 Mikulov

Na www.bosch-pt.cz si si můžete objednat opravu Vašeho stroje nebo náhradní díly online.

Tel.: 519 305700

Fax: 519 305705

E-Mail: servis.naradi@cz.bosch.com

www.bosch.cz

Zpracování odpadů

Elektronářadí, příslušenství a obaly by měly být dodány k opětovnému zhodnocení nepoškozujícímu životní prostředí.

Neodhazujte elektronářadí do domovního odpadu!

Pouze pro země EU:



Podle evropské směrnice 2012/19/EU o starých elektrických a elektronických zařízeních a jejím prosazení v národních zákonech musí být neupotřebitelné elektronářadí rozbrané shromážděno a dodáno k opětovnému zhodnocení nepoškozujícímu životní prostředí.

Změny vyhrazeny.

Slovensky

Bezpečnostné pokyny

Všeobecné výstražné upozornenia a bezpečnostné pokyny

⚠ POZOR Prečítajte si všetky Výstražné upozornenia a bezpečnostné pokyny. Zanedbanie dodržiavania Výstražných upozornení a pokynov uvedených v nasledujúcom texte môže mať za následok zásah elektrickým prúdom, spôsobiť požiar a/alebo ťažké poranenie.

Tieto Výstražné upozornenia a bezpečnostné pokyny starostlivo uschovajte na budúce použitie.

Pojem „ručné elektrické náradie“ používaný v nasledujúcom texte sa vzťahuje na ručné elektrické náradie napájané zo siete (s prírodnou šnúrou) a na ručné elektrické náradie napájané akumulátorovou batériou (bez prírodnej šnúry).

Bezpečnosť na pracovisku

- ▶ **Pracovisko vždy udržiavajte čisté a dobre osvetlené.** Neporiadok a neosvetlené priestory pracoviska môžu mať za následok pracovné úrazy.
- ▶ **Týmto náradím nepracujte v prostredí ohrozenom výbuchom, v ktorom sa nachádzajú horľavé kvapaliny, plyny alebo horľavý prach.** Ručné elektrické náradie vytvára iskry, ktoré by mohli prach alebo pary zapáliť.
- ▶ **Nedovoľte deťom a iným nepovolánym osobám, aby sa počas používania ručného elektrického náradia zdržovali v blízkosti pracoviska.** Pri odpútaní pozornosti zo strany inej osoby môžete stratiť kontrolu nad náradím.

Elektrická bezpečnosť

- ▶ **Zástrčka prírodnej šnúry ručného elektrického náradia musí pasovať do použitej zásuvky. Zástrčku v žiadnom prípade nijako nemeňte. S uzemneným elektrickým náradím nepoužívajte ani žiadne zástrčkové adaptéry.** Nezmenené zástrčky a vhodné zásuvky znižujú riziko zásahu elektrickým prúdom.
- ▶ **Vyhýbajte sa telesnému kontaktu s uzemnenými povrchovými plochami, ako sú napr. rúry, vykurovacie telesá, sporáky a chladničky.** Keby by bolo Vaše telo uzemnené, hrozí zvýšené riziko zásahu elektrickým prúdom.
- ▶ **Chráňte elektrické náradie pred účinkami dažďa a vlhkosti.** Vniknutie vody do ručného elektrického náradia zvyšuje riziko zásahu elektrickým prúdom.
- ▶ **Nepoužívajte prírodnú šnúru mimo určený účel na nosenie ručného elektrického náradia, ani na jeho zavesenie a zástrčku nevyberajte zo zásuvky ťahaním za prírodnú šnúru. Zabezpečte, aby sa sieťová šnúra nedostala do blízkosti horúceho telesa, ani do kontaktu s olejom, s ostrými hranami alebo pohybujúcimi sa súčiastkami ručného elektrického náradia.** Poškodené alebo zauzlené prírodné šnúry zvyšujú riziko zásahu elektrickým prúdom.
- ▶ **Keď pracujete s ručným elektrickým náradím vonku, používajte len také predlžovacie káble, ktoré sú schválené aj na používanie vo vonkajších priestoroch.** Použitie predlžovacieho kábla, ktorý je vhodný na používanie vo vonkajšom prostredí, znižuje riziko zásahu elektrickým prúdom.
- ▶ **Ak sa nedá vyhnúť použitiu ručného elektrického náradia vo vlhkom prostredí, použite ochranný spínač pri poruchových prúdoch.** Použitie ochranného spínača pri poruchových prúdoch znižuje riziko zásahu elektrickým prúdom.

Bezpečnosť osôb

- ▶ **Buďte ostražitý, sústred'te sa na to, čo robíte a k práci s ručným elektrickým náradím pristupujte s rozumom. Nepracujte s ručným elektrickým náradím nikdy vtedy, keď ste unavený, alebo keď ste pod vplyvom drog, alkoholu alebo liekov.** Malý okamih nepozornosti môže mať pri používaní náradia za následok vážne poranenia.
- ▶ **Noste osobné ochranné pomôcky a používajte vždy ochranné okuliare.** Nosenie osobných ochranných pomôcok, ako je ochranná dýchacia maska, bezpečnostná pracovná obuv, ochranná prilba alebo chrániče sluchu, podľa

96 | Slovensky

druhu ručného elektrického náradia a spôsobu jeho použitia znižujú riziko poranenia.

- ▶ **Vyhýbajte sa neúmyselnému uvedeniu ručného elektrického náradia do činnosti. Pred zasunutím zástrčky do zásuvky a/alebo pred pripojením akumulátora, pred chytením alebo prenášaním ručného elektrického náradia sa vždy presvedčte sa, či je ručné elektrické náradie vypnuté.** Ak budete mať pri prenášaní ručného elektrického náradia prst na vypínači, alebo ak ručné elektrické náradie pripojíte na elektrickú sieť zapnutú, môže to mať za následok nehodu.
- ▶ **Skôr ako náradie zapnete, odstráňte z neho nastavovacie náradie alebo kľúče na skrutky.** Nastavovací nástroj alebo kľúč, ktorý sa nachádza v rotujúcej časti ručného elektrického náradia, môže spôsobiť vážne poranenia osôb.
- ▶ **Vyhýbajte sa abnormálnym polohám tela. Zabezpečte si pevný postoj, a neprestajne udržiavajte rovnováhu.** Takto budete môcť ručné elektrické náradie v neočakávaných situáciách lepšie kontrolovať.
- ▶ **Pri práci noste vhodný pracovný odev. Nenoste široké odevy a nemajte na sebe šperky. Vyvarujte sa toho, aby sa Vaše vlasy, odev a rukavice dostali do blízkosti rotujúcich súčiastok náradia.** Voľný odev, dlhé vlasy alebo šperky môžu byť zachytené rotujúcimi časťami ručného elektrického náradia.
- ▶ **Ak sa dá na ručné elektrické náradie namontovať odsávacie zariadenie a zariadenie na zachytávanie prachu, presvedčte sa, či sú dobre pripojené a správne používané.** Používanie odsávacieho zariadenia a zariadenia na zachytávanie prachu znižuje riziko ohrozenia zdravia prachom.

Starostlivé používanie ručného elektrického náradia a manipulácia s ním

- ▶ **Ručné elektrické náradie nikdy nepreťažujte. Používajte také elektrické náradie, ktoré je určené pre daný druh práce.** Pomocou vhodného ručného elektrického náradia budete pracovať lepšie a bezpečnejšie v uvedenom rozsahu výkonu náradia.
- ▶ **Nepoužívajte nikdy také ručné elektrické náradie, ktoré má pokazený vypínač.** Náradie, ktoré sa už nedá zapnúť alebo vypnúť, je nebezpečné a treba ho zveriť do opravy odborníkovi.
- ▶ **Skôr ako začnete náradie nastavovať alebo prestavovať, vymieňajte príslušenstvo alebo skôr, ako odložíte náradie, vždy vytiahnite zástrčku sieťovej šnúry zo zásuvky.** Toto preventívne opatrenie zabraňuje neúmyselnému spusteniu ručného elektrického náradia.
- ▶ **Nepoužívané ručné elektrické náradie uschovávajú tak, aby bolo mimo dosahu detí. Nedovoľte používať toto náradie osobám, ktoré s ním nie sú dôverne oboznámené, alebo ktoré si neprečítali tieto Pokyny.** Ručné elektrické náradie je nebezpečné vtedy, keď ho používajú neskúsené osoby.
- ▶ **Ručné elektrické náradie starostlivo ošetrujte. Kontroľujte, či pohyblivé súčiastky bezchybne fungujú alebo či neblokujú, či nie sú zlomené alebo poškodené niekto-**

ré súčiastky, ktoré by mohli negatívne ovplyvňovať správne fungovanie ručného elektrického náradia. Pred použitím náradia dajte poškodené súčiastky vymeniť. Veľa nehôd bolo spôsobených nedostatočnou údržbou elektrického náradia.

- ▶ **Rezné nástroje udržiavajte ostré a čisté.** Starostlivo ošetrované rezné nástroje s ostrými reznými hranami majú menšiu tendenciu k zablokovaniu a ľahšie sa dajú viesť.
- ▶ **Používajte ručné elektrické náradie, príslušenstvo, nastavovacie nástroje a pod. podľa týchto výstražných upozornení a bezpečnostných pokynov. Pri práci zohľadnite konkrétne pracovné podmienky a činnosť, ktorú budete vykonávať.** Používanie ručného elektrického náradia na iný účel ako na predpísané použitie môže viesť k nebezpečným situáciám.

Servisné práce

- ▶ **Ručné elektrické náradie dávajte opravovať len kvalifikovanému personálu, ktorý používa originálne náhradné súčiastky.** Tým sa zabezpečí, že bezpečnosť náradia zostane zachovaná.

Bezpečnostné pokyny pre hoblíky

- ▶ **Počkajte, kým sa nožový hriadel celkom zastaví, až potom ručné elektrické náradie odkladajte.** Voľne ležiaci rotujúci nožový hriadel sa môže svojou povrchovou plochou zaseknúť, spôsobiť stratu kontroly a takisto aj vážne poranenia.
- ▶ **Držte ručné elektrické náradie za izolované rukoväte, pretože nožový hriadel by mohol zasiahnuť sieťovú šnúru náradia.** Kontakt s elektrickým vedením, ktoré je pod napätím, môže dostať pod napätie aj kovové súčiastky náradia a spôsobiť zásah elektrickým pr.
- ▶ **Obrobok upevňujte a zaisťujte pomocou zvierok alebo iným spôsobom na nejakej stabilnej podložke.** Keď budete pridržovať obrobok iba rukou, alebo si ho budete priťisť o svoje telo, zostane labilný, čo môže vyvolať stratu kontroly nad náradím.
- ▶ **Používajte vhodné prístroje na vyhľadávanie skrytých elektrickým vedením a potrubím, aby ste ich nenavítali, alebo sa obráťte na miestne energetické podniky.** Kontakt s elektrickým vodičom pod napätím môže spôsobiť požiar alebo mať za následok zásah elektrickým prúdom. Poškodenie plynového potrubia môže mať za následok explóziu. Preniknutie do vodovodného potrubia spôsobí vecné škody alebo môže mať za následok zásah elektrickým prúdom.
- ▶ **Nesiahajte rukami do otvoru na vyhadzovania triesok.** Rotujúce súčiastky by Vás mohli poraniť.
- ▶ **K obrobku prisúvajte elektrické náradie iba v zapnutom stave.** Inak hrozí v prípade zaseknutia pracovného nástroja v obrobku nebezpečenstvo spätného rázu.
- ▶ **Pri práci držte hoblík vždy tak, aby klzná päťka hoblíka ležala na obrobku.** Inak by sa mohol hoblík zahraniť a spôsobiť Vám poranenie.
- ▶ **Nikdy nehoblíte cez kovové predmety, kince alebo skrutky.** Nôž a nožový hriadel by sa mohli poškodiť a vyvolať zvýšené vibrácie náradia.

Popis produktu a výkonu



Prečítajte si všetky Výstražné upozornenia a bezpečnostné pokyny. Zanedbanie dodržiavania Výstražných upozornení a pokynov uvedených v nasledujúcom texte môže mať za následok zásah elektrickým prúdom, spôsobí požiar a/alebo ťažké poranenie.

Vyklopte si láskavo vyklápaciu stranu s obrázkami produktu a nechajte si ju vyklopenú po celý čas, keď čítate tento Návod na používanie.

Používanie podľa určenia

Toto ručné elektrické náradie je určené s pevným upnutím obrábaného materiálu na pevnú podložku na hobľovanie, napr. hranolov a dosák. Hodí sa aj na zrážanie hrán a na drážkovanie.

Vyobrazené komponenty

Číslovanie jednotlivých komponentov sa vzťahuje na vyobrazenie elektrického náradia na grafickej strane tohto Návodu na používanie.

- 1 Stupnica hĺbky úberu
- 2 Otočný gombík na nastavenie hĺbky úberu (izolovaná plocha rukoväte)
- 3 Otvor na vyhadzovanie triesok
- 4 Aretačné tlačidlo vypínača
- 5 Vypínač
- 6 Skrutka pre kryt remeňa
- 7 Kryt remeňa
- 8 Klzná päťka
- 9 Drážky tvaru V
- 10 Torx kľúč
- 11 Upevňovacia skrutka pre upínanie čeľuť
- 12 Upínanie čeľuť
- 13 Nožová hlava
- 14 Vodiaca drážka pre hobľovací nôž
- 15 HSS hobľovací nôž
- 16 Pridržiavací strmeň pre HSS hobľovací nôž
- 17 Upevňovacia skrutka pre pridržiavací strmeň pre HSS hobľovací nôž
- 18 Ostriace zariadenie pre HSS hobľovací nôž
- 19 Nastavovacia mierka pre HSS hobľovací nôž
- 20 Hobľovací nôž HM/TC*
- 21 Paralelný doraz (zarážka rovnobežnosti)
- 22 Stupnica šírky drážky
- 23 Aretačná matica na nastavenie šírky drážky
- 24 Upevňovacia skrutka pre paralelný/uhlový doraz
- 25 Uhlový doraz*
- 26 Aretačná matica pre nastavenie uhla*
- 27 Upevňovacia skrutka dorazu hĺbky drážky*
- 28 Hĺbkový drážkový doraz*
- 29 Odkladacia opierka hoblíka
- 30 Hnací remeň

- 31 Veľká remenica
- 32 Malá remenica
- 33 Rukoväť (izolovaná plocha rukoväte)

*Zobrazené alebo popísané príslušenstvo nepatrí celé do základnej výbavy produktu. Kompletné príslušenstvo nájdete v našom programe príslušenstva.

Technické údaje

Hoblík	GHO 6500	
Vecné číslo		0 601 596 0..
Menovitý príkon	W	650
Počet voľnobežných obrátok	min ⁻¹	16 500
Hĺbka úberu	mm	0 – 2,6
Hĺbka drážky	mm	0 – 9
max. hobľovacia šírka	mm	82
Hmotnosť podľa EPTA-Procedure 01:2014	kg	2,8
Trieda ochrany		□/II

Tieto údaje platia pre menovité napätie [U] 230 V. V takých prípadoch, keď má napätie odlišné hodnoty a pri vyhotoveniach, ktoré sú špecifické pre niektorú krajinu, sa môžu tieto údaje odlišovať.

Informácia o hlučnosti/vibráciách

Hodnoty hlučnosti zistené podľa EN 60745-2-14.

Hodnotená hodnota hladiny hluku A tohto náradia je typicky: Akustický tlak 86 dB(A); Hodnota hladiny akustického tlaku 97 dB(A). Nepresnosť merania K = 3 dB.

Používajte chrániče sluchu!

Celkové hodnoty vibrácií a_{hv} (suma vektorov troch smerov) a nepresnosť merania K zisťované podľa normy EN 60745-2-14:

$$a_{hv} = 5,5 \text{ m/s}^2, K = 1,5 \text{ m/s}^2.$$

Úroveň kmitov uvedená v týchto pokynoch bola nameraná podľa meracieho postupu uvedeného v norme EN 60745 a možno ju používať na vzájomné porovnávanie elektronáradia. Hodí sa aj na predbežný odhad zaťaženia vibráciami. Uvedená hladina vibrácií reprezentuje hlavné druhy používania tohto ručného elektrického náradia. Pokiaľ sa ale bude elektronáradie používať na iné práce, s odlišným príslušenstvom, s inými nástrojmi alebo s nedostatočnou údržbou, môže sa úroveň vibrácií líšiť. To môže výrazne zvýšiť zaťaženie vibráciami počas celej pracovnej doby.

Na presný odhad zaťaženia vibráciami počas určitého časového úseku práce s náradím treba zohľadniť doby, počas ktorých je ručné elektrické náradie vypnuté alebo doby, keď náradie síce beží, ale v skutočnosti sa nepoužíva. To môže výrazne redukovať zaťaženie vibráciami počas celej pracovnej doby.

Na ochranu osoby pracujúcej s náradím pred účinkami zaťaženia vibráciami vykonajte ďalšie bezpečnostné opatrenia, ako sú napríklad: údržba ručného elektrického náradia a používaných pracovných nástrojov, zabezpečenie zachovania teploty rúk, organizácia jednotlivých pracovných úkonov.

98 | Slovensky

Vyhlasenie o konformite **CE**

Vyhlasujeme na výhradnú zodpovednosť, že výrobok opísaný v časti „Technické údaje“ spĺňa všetky príslušné ustanovenia smerníc 2011/65/EÚ, do 19. apríla 2016: 2004/108/ES, od 20. apríla 2016: 2014/30/EÚ, 2006/42/ES vrátane ich zmien a je v súlade s nasledujúcimi normami: EN 60745-1, EN 60745-2-14, EN 50581.

Súbor technickej dokumentácie (2006/42/ES) sa nachádza u:

Robert Bosch GmbH, PT/ETM9,
70764 Leinfelden-Echterdingen, GERMANY

Henk Becker	Helmut Heinzelmann
Executive Vice President	Head of Product Certification
Engineering	PT/ETM9

PPa
Henk Becker i.V. *Helmut Heinzelmann*

Robert Bosch GmbH, Power Tools Division
70764 Leinfelden-Echterdingen, GERMANY
Leinfelden, 19.11.2015

Montáž

- ▶ **Pred každou prácou na ručnom elektrickom náradí vyťahnite zástrčku náradia zo zásuvky.**

Výber hobľovacieho noža

Elektrické náradie môže byť vybavené rôznymi hobľovacími nožmi.

Pri použití prestavovacích súprav (príslušenstvo) sa môžu podľa základnej výbavy elektrického náradia použiť obidva varianty hobľovacieho noža (HSS, príp. HM/TC).

Pri výmene nožov vymeňte vždy obidva hobľovacie nože, ináč nevyváženosť spôsobí vibrácie, čo môže skrátiť životnosť elektrického náradia.

Výmena HSS hobľovacích nožov

- ▶ **Pri výmene hobľovacích nožov postupujte opatrne. Nechytajte hobľovací nôž tak, aby ste sa dotýkali rezných hrán.** Ostré rezné hrany by Vám mohli spôsobiť poranenie.

Demontáž hobľovacieho noža (pozri obrázky A – C)

- Keď chcete vymeniť hobľovacie nože, otáčajte nožovú hlavu **13**, kým sa upínacia čelúšť **12** nebude nachádzať paralelne s dolnou plochou hobľáka **8**.
- Vyskrutkujte 3 upevňovacie skrutky **11** Torx kľúčom **10** von a odoberte upínaciu čelúšť **12**.
- Vysuňte pridržiavací strmeň **16** spolu s hobľovacím nožom **15** von z nožovej hlavy **13**, príp. vodiacej drážky **14**.
- Otočte nožovú hlavu o 180° a demontujte 2. hobľovací nôž.

Upozornenie: Pred výmenou, príp. ostrením hobľovacích nožov odstráňte pridržiavací strmeň **16** uvoľnením upevňovacej skrutky **17**.

Ostrenie HSS hobľovacích nožov (pozri obrázok D)

S použitím ostriaceho zariadenia **18** (príslušenstvo) a bežného brúsneho kameňa môžete naostríť opotrebované, príp. tupé **HSS** hobľovacie nože.

Vsadte obidva hobľovacie nože do ostriaceho zariadenia a pevne upnite krídlovou skrutkou. Dbajte na to, aby obidva hobľovacie nože boli zasunuté až na doraz.

Pohybujte hobľovacími nožmi vloženými do ostriaceho zariadenia po brúsnom kameni rovnomerne a s miernym prítlačením.

Upozornenie: Hobľovacie nože sa smú zbrúsiť maximálne o 6 mm na minimálnu hrúbku 23 mm. Potom sa musia obidva hobľovacie nože vymeniť.

Montáž hobľovacieho noža (pozri obrázky E – F)

Pred opätovným vložením nových alebo naostrych hobľovacích nožov vyčistite nožovú hlavu **13** a príp. hobľovacie nože **15** a pridržiavací strmeň **16**. Hobľovacie nože silno zanesené živicom vyčistite liehom alebo petrolejom.

Upozornenie: Nové, príp. naostrye hobľovacie nože sa musia pred montážou vždy nastaviť do správnej výšky.

Na nastavenie výšky hobľovacích nožov slúži nastavovacia mierka **19** (príslušenstvo). Položte hobľovacie nože **15** a pridržiavací strmeň **16** na nastavovaciu mierku. Dbajte na to, aby bol pridržiavací strmeň **16** zasunutý v príslušnej drážke. Hobľovací nôž **15** zatlačte proti dorazu a zafixujte pridržiavací strmeň **16** v tejto polohe upevňovacou skrutkou **17**. Automaticky sa tak dosiahne správne nastavenie výšky.

Hobľovací nôž musí byť namontovaný a vyrovnaný **do stredu dolnej plochy hobľáka 8**. Potom pevne utiahnite 3 upevňovacie skrutky **11** Torx kľúčom **10**. Dodržiavajte pritom poradie utahovania **12** uvedené na upínacej čelúšti (⊙ ⊗ ⊕).

Upozornenie: Pred uvedením do prevádzky skontrolujte, či sú upevňovacie skrutky pevne umiestnené **11**. Pretočte rukou nožovú hlavu **13** a zabezpečte, aby sa hobľovacie nože niekde nezachytili.

Výmena HM/TC hobľovacích nožov

- ▶ **Pri výmene hobľovacích nožov postupujte opatrne. Nechytajte hobľovací nôž tak, aby ste sa dotýkali rezných hrán.** Ostré rezné hrany by Vám mohli spôsobiť poranenie.

Používajte len originálne hobľovacie nože HM/TC Bosch.

Hobľovacie nože zo spekaného karbidu (HM/TC) majú 2 ostria a dajú sa obrátiť. Keď sú obidve ostria tupé, musia sa hobľovacie nože **20** vymeniť. HM/TC hobľovací nôž sa nesmie ostríť.

Demontáž hobľovacieho noža (pozri obrázky G – H)

- Keď chcete obrátiť alebo vymeniť hobľovacie nože, otáčajte nožovú hlavu **13**, kým sa upínacia čelúšť **12** nebude nachádzať paralelne s dolnou plochou hobľáka **8**.
- Uvoľnite 3 upevňovacie skrutky **11** Torx kľúčom **10** cca o 1 – 2 otočenia. Upínacia čelúšť **12** sa nemusí odobrať.
- Pootočte nožovú hlavu a pomocou kúska dreva vysuňte hobľovací nôž **20** z boku von z nožovej hlavy **13**.
- Otočte nožovú hlavu o 180° a demontujte 2. hobľovací nôž.

Montáž hobľovacieho noža (pozri obrázky I – J)

Vďaka vodiacej drážke hobľovacieho noža sa pri výmene resp. pri zmene strany zabezpečí vždy rovnomerné výškové nastavenie hobľovacieho noža.

V prípade potreby vyčistite uloženie noža v nožovej hlave **13** a hobľovací nôž **20**.

Pri montáži hobľovacieho noža dbajte na to, aby bol bezchybne umiestnený v upínacom vedení nožovej hlavy **13**.

Hobľovací nôž musí byť namontovaný a vyrovnaný **do stredu dolnej plochy hoblíka 8**. Potom pevne utiahnite 3 upevňovacie skrutky **11** Torx kľúčom **10**. Dodržiavajte pritom poradie uťahovania **12** uvedené na upínacej čelusti (①②③).

Upozornenie: Pred uvedením do prevádzky skontrolujte, či sú upevňovacie skrutky pevne umiestnené **11**. Pretočte rukou nožovú hlavu **13** a zabezpečte, aby sa hobľovacie nože niekde nezachytili.

Použitie nastavovacích súprav**Prestavenie z HSS na HM/TC**

Pri použití nastavovacej súpravy 2 607 001 399 (pozri príslušenstvo) sa môžu hoblíky vybavené HSS hobľovacími nožmi prestaviť na HM/TC hobľovacie nože.

- Uvoľnite a odstráňte upínaciu čelusť **12**.
- Vysuňte pridržiavací strmeň **16** spolu s hobľovacím nožom **15** von z nožovej hlavy **13**, príp. vodiacej drážky **14**.
- Vsuňte nastavovaciu súpravu 2 607 001 399 do vodiacej drážky **14**.
- Nasadte upínaciu čelusť **12** a zaskrutkujte upevňovacie skrutky **11**, avšak skrutky nedotahujte pevne.
- Vsuňte HM/TC hobľovací nôž z boku do upínania hobľovacieho noža.
- Hobľovací nôž musí byť namontovaný a vyrovnaný **do stredu dolnej plochy hoblíka 8**. Potom pevne utiahnite 3 upevňovacie skrutky **11** Torx kľúčom **10**. Dodržiavajte pritom poradie uťahovania **12** uvedené na upínacej čelusti (①②③).

Prestavenie z HM/TC na HSS

Pri použití nastavovacej súpravy 2 607 001 398 (pozri príslušenstvo) sa môžu hoblíky vybavené HM/TC hobľovacími nožmi prestaviť na HSS hobľovacie nože.

- Vyskrutkujte 3 upevňovacie skrutky **11** Torx kľúčom **10** von a odoberte upínaciu čelusť **12**.
- Vysuňte pridržiavací strmeň **16** spolu s hobľovacím nožom **15** von z nožovej hlavy **13**, príp. vodiacej drážky **14**.
- Vsuňte nastavovaciu súpravu 2 607 001 398 do vodiacej drážky **14** a vyrovnať ju **do stredu dolnej plochy hoblíka 8**.
- Nasadte upínaciu čelusť **12** a pevne utiahnite 3 upevňovacie skrutky **11** Torx kľúčom **10**. Dodržiavajte pritom poradie uťahovania **12** uvedené na upínacej čelusti (①②③).

Odsávanie prachu a triesok

- ▶ Prach z niektorých materiálov, napr. z náterov obsahujúcich olovo, z niektorých druhov tvrdého dreva, minerálov a kovov môže byť zdraviu škodlivý. Kontakt s takýmto prachom alebo jeho vdychovanie môže vyvolávať alergické

reakcie a/alebo spôsobiť ochorenie dýchacích ciest pracovníka, prípadne osôb, ktoré sa nachádzajú v blízkosti pracoviska.

Určité druhy prachu, napr. prach z dubového alebo z bukového dreva, sa považujú za rakovinotvorné, a to predovšetkým spolu s ďalšími materiálmi, ktoré sa používajú pri spracovávaní dreva (chromitan, chemické prostriedky na ochranu dreva). Materiál, ktorý obsahuje azbest, smú opracovávať len špeciálne vyškolení pracovníci.

- Používajte podľa možnosti také odsávanie, ktoré je pre daný materiál vhodné.
- Postarajte sa o dobré vetranie svojho pracoviska.
- Odporúčame Vám používať ochrannú dýchaciu masku s filtrom triedy P2.

Dodržiavajte aj predpisy vlastnej krajiny týkajúce sa konkrétneho obrábaného materiálu.

Pravidelne čistite systém vyhadzovania triesok **3**. Na vyčistenie systému vyhadzovania triesok použite vhodný nástroj, napr. kúsok dreva, stlačený vzduch atď.

- ▶ **Nesiahajte rukami do otvoru na vyhadzovania triesok.** Rotujúce súčiastky by Vás mohli poraniť.

Na zabezpečenie optimálneho odsávania vždy používajte nejaké externé odsávacie zariadenie alebo vrecko na prach/triesky.

Prevádzka**Druhy prevádzky****Nastavenie hĺbky úberu**

Pomocou otočného gombíka **2** sa dá plynulo nastavovať hĺbka úberu v rozsahu 0 – 2,6 mm na základe stupnice hĺbky úberu **1** (jeden dielik stupnice = 0,1 mm).

Odkladacia opierka hoblíka (pozri obrázok N)

Odkladacia opierka hoblíka **29** umožňuje odstavenie náradia okamžite po uskutočnení pracovnej operácie bez nebezpečenstva poškodenia obrobku alebo hobľovacieho noža. Pri práci sa odkladacia opierka **29** vysunie hore a zadná časť klznej pätky **8** sa pritom uvoľní.

Uvedenie do prevádzky

- ▶ **Všimnite si napätie siete! Napätie zdroja prúdu musí mať hodnotu zodnú s údajmi na typovom štítku ručného elektrického náradia. Výrobky označené pre napätie 230 V sa smú používať aj s napätím 220 V.**

Zapínanie/vypínanie

Aby ste ušetrili energiu, zapínajte ručné elektrické náradie iba vtedy, keď ho používate.

Na **zapnutie** ručného elektrického náradia stlačte vypínač **5** a držte ho stlačený.

Na **aretáciu** stlačeného vypínača **5** stlačte aretačné tlačidlo **4**.

Ak chcete ručné elektrické náradie **vypnúť** uvoľnite vypínač **5** a v takom prípade, ak je zaaretovaný aretačným tlačidlom **4**, stlačte vypínač **5** na okamih a potom ho znova uvoľnite.

Pokyny na používanie

- **Pred každou prácou na ručnom elektrickom náradí vyťahnite zástrčku náradia zo zásuvky.**

Hobl'ovanie (pozri obrázok N)

Nastavte požadovanú hĺbku úberu a položte ručné elektrické náradie prednou časťou klznej pätky **8** na obrobok.

- **K obrobku prisúvajte elektrické náradie iba v zapnutom stave.** Inak hrozí v prípade zaseknutia pracovného nástroja v obrobku nebezpečenstvo spätného rázu.

Zapnite ručné elektrické náradie a rovnomerným posuvom ho posúvajte po obrábanej ploche obrobku.

Ak potrebujete dosiahnuť kvalitný povrch, pracujte len miernym posuvom a stredným prítlakom na klznú pätku.

Pri obrábaní tvrdých materiálov, napríklad tvrdého dreva, ako aj pri využívaní maximálnej hobl'ovacej šírky nastavujte len malú hĺbku úberu a prípadne aj redukovajte posuv náradia.

Nadmerné posúvanie znižuje kvalitu povrchu a môže viesť k rýchlemu upchatiu systému na vyhadzovanie triesok.

Len ostré hobl'ovacie nože poskytujú dobrý rezný výkon a šetria elektrické náradie.

Integrovaná odkladacia opierka **29** umožňuje aj pokračovanie v hobl'ovaní po prerušení práce na ľubovoľnom mieste obrobku:

- Položte hoblík s opierkou sklopenou dole na obrobok v mieste, ktoré sa má ďalej obrábať.
- Zapnite ručné elektrické náradie.
- Presuňte prítlak na prednú klznú pätku a náradie pomaly posúvajte smerom dopredu (➔). Odkladacia opierka sa pritom vyklolí smerom hore (⬆), takže zadná časť klznej pätky opäť prilieha na obrobok.
- Ručné elektrické náradie ved'te rovnomerným posuvom po obrábanej ploche (➔).

Skosenie hrán (pozri obrázok O)

Drážky tvaru V, ktoré sa nachádzajú v prednej klznej pätku, umožňujú rýchle a jednoduché používanie náradia na skosenie hrán obrobku. Použite príslušnú V-drážku podľa požadovanej šírky skosenej hrany. Položte na tento účel hoblík V-drážkou na hranu obrobku a ved'te ho pozdĺž tejto hrany.

Použitá drážka	Rozmer a (mm)
žiadna	0 – 4
malá	2 – 6
stredná	4 – 9
veľká	6 – 10

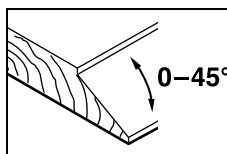
Hobl'ovanie s paralelným/uhlovým dorazom (pozri obrázky K – M)

Namontujte na ručné elektrické náradie paralelný doraz **21** resp. uhlový doraz **25** pomocou príslušnej upevňovacej skrutky **24**. Podľa druhu pracovnej úlohy namontujte na ručné elektrické náradie hĺbkový drážkový doraz **28** pomocou upevňovacej skrutky **27**.

Uvoľnite aretačnú maticu **23** a nastavte požadovanú šírku drážky na stupnici **22**. Aretačnú maticu **23** opäť utiahnite.

Nastavte požadovanú hĺbku drážky pomocou hĺbkového drážkového dorazu **28**.

Hobl'ovanie vykonajte niekoľkokrát, aby ste dosiahli požadovanú hĺbku drážky. Ved'te hoblík bočným prítlakom.

Zošikmovanie s uhlovým dorazom

Pri zošíkovaní drážok a plôch nastavte požadovaný uhol zošíkmenia uhlovým dorazom **26**.

Údržba a servis**Údržba a čistenie**

- **Pred každou prácou na ručnom elektrickom náradí vyťahnite zástrčku náradia zo zásuvky.**
- **Ručné elektrické náradie a jeho vetracie štrbiny udržiavajte vždy v čistote, aby ste mohli pracovať kvalitne a bezpečne.**

Dbajte na to, aby sa dala odkladacia opierka **29** voľne pohybovať a pravidelne ju čistite.

V prípade opotrebovania uhlíkov sa ručné elektrické náradie automaticky vypne. Na vykonanie servisu treba ručné elektrické náradie zaslať do autorizovanej servisnej opravovne, adresy nájdete v odseku „Servisné stredisko a poradenstvo pri používaní“.

Ak je potrebná výmena prívodnej šnúry, musí ju vykonať firma Bosch alebo niektoré autorizované servisné stredisko ručného elektrického náradia Bosch, aby sa zabránilo ohrozeniu bezpečnosti používateľa náradia.

Výmena hnacieho remeňa (pozri obrázky P – Q)

Vyskrutkujte skrutku **6** a odmontujte kryt remeňa **7**. Demonstujte opotrebovaný hnací remeň **30**.

Pred montážou nového hnacieho remeňa **30** vyčistite obe remenice **31** a **32**.

Najprv založte nový hnací remeň **30** na malú remenicu **32** a potom zatlačte hnací remeň **30** pri súčasnom otáčaní remenice rukou na veľkú remenicu **31**.

Dávajte pozor na to, aby hnací remeň **30** bežal presne v pozdĺžnych drážkach remenic **31** resp. **32**.

Namontujte kryt remeňa **7** na pôvodné miesto a skrutku **6** primerane utiahnite.

Servisné stredisko a poradenstvo pri používaní

Servisné stredisko Vám odpovie na otázky týkajúce sa opravy a údržby Vášho produktu ako aj náhradných súčiastok. Rozložené obrázky a informácie k náhradným súčiastkam nájdete aj na web-stránke:

www.bosch-pt.com

Tím poradcov Bosch Vám s radosťou poskytne pomoc pri otázkach týkajúcich sa našich produktov a ich príslušenstva.

V prípade akýchkoľvek otázok a objednávok náhradných súčiastok uvádzajte bezpodmienečne 10-miestne vecné číslo uvedené na typovom štítku výrobu.

Slovakia

Na www.bosch-pt.sk si môžete objednať opravu vášho stroja alebo náhradné diely online.

Tel.: (02) 48 703 800

Fax: (02) 48 703 801

E-Mail: servis.naradia@sk.bosch.com

www.bosch.sk

Likvidácia

Ručné elektrické náradie, príslušenstvo a obal treba dať na recyklačnú šetriacu životné prostredie.

Neodhadzujte ručné elektrické náradie do komunálneho odpadu!

Len pre krajinu EÚ:

Podľa Európskej smernice 2012/19/EÚ o starých elektrických a elektronických výrobkoch a podľa jej aplikácií v národnom práve sa musia už nepoužiteľné elektrické produkty zbierať separovane a dať na recyklačnú zodpovedajúcu ochrane životného prostredia.

Zmeny vyhradené.

Magyar**Biztonsági előírások****Általános biztonsági előírások az elektromos kéziszerszámokhoz**

⚠ FIGYELMEZTETÉS Olvassa el az összes biztonsági figyelmeztetést és előírást. A következőkben leírt előírások betartásának elmulasztása áramütésekhez, tűzhoz és/vagy súlyos testi sérülésekhez vezethet.

Kérjük a későbbi használatra gondosan őrizze meg ezeket az előírásokat.

Az alább alkalmazott „elektromos kéziszerszám” fogalom a hálózati elektromos kéziszerszámokat (hálózati csatlakozó kábellel) és az akkumulátoros elektromos kéziszerszámokat (hálózati csatlakozó kábel nélkül) foglalja magában.

Munkahelyi biztonság

- ▶ **Tartsa tisztán és jól megvilágított állapotban a munkahelyét.** A rendetlenség és a megvilágítatlan munkaterület balesetekhez vezethet.
- ▶ **Ne dolgozzon a berendezéssel olyan robbanásveszélyes környezetben, ahol éghető folyadékok, gázok vagy porok vannak.** Az elektromos kéziszerszámok szikrákat keltenek, amelyek a port vagy a gőzöket meggyújtják.
- ▶ **Tartsa távol a gyerekeket és az idegen személyeket a munkahelytől, ha az elektromos kéziszerszámot használja.** Ha elvonják a figyelmét, elvesztheti az uralmát a berendezés felett.

Elektromos biztonsági előírások

- ▶ **A készülék csatlakozó dugójának bele kell illeszkednie a dugaszolóaljzatba. A csatlakozó dugót semmilyen módon sem szabad megváltoztatni. Védőföldeléssel ellátott készülékekkel kapcsolatban ne használjon csatlakozó adaptert.** A változtatás nélküli csatlakozó dugók és a megfelelő dugaszoló aljzatok csökkentik az áramütés kockázatát.
- ▶ **Kerülje el a földelt felületek, mint például csövek, fűtőtestek, kályhák és hűtőgépek megérintését.** Az áramütési veszély megnövekszik, ha a teste le van földelve.
- ▶ **Tartsa távol az elektromos kéziszerszámot az esőtől vagy nedvességtől.** Ha víz hatol be egy elektromos kéziszerszámba, ez megnöveli az áramütés veszélyét.
- ▶ **Ne használja a kábelt a rendeltetésétől eltérő célokra, vagyis a szerszámot soha ne hordozza vagy akassza fel a kábelnél fogva, és sohase húzza ki a hálózati csatlakozó dugót a kábelnél fogva. Tartsa távol a kábelt hőforrásoktól, olajtól, éles élektől és sarkoktól és mozgógépalkatrészekről.** Egy megrongálódott vagy csomókkal teli kábel megnöveli az áramütés veszélyét.
- ▶ **Ha egy elektromos kéziszerszámmal a szabad ég alatt dolgozik, csak szabadban való használatra engedélyezett hosszabbítót használjon.** A szabadban való használatra engedélyezett hosszabbító használata csökkenti az áramütés veszélyét.
- ▶ **Ha nem lehet elkerülni az elektromos kéziszerszám nedves környezetben való használatát, alkalmazzon egy hibaáram-védőkapcsolót.** Egy hibaáram-védőkapcsoló alkalmazása csökkenti az áramütés kockázatát.

Személyi biztonság

- ▶ **Munka közben mindig figyeljen, ügyeljen arra, amit csinál és meggondoltan dolgozzon az elektromos kéziszerszámmal. Ha fáradt, ha kábítószerek vagy alkohol hatása alatt áll, vagy orvosságokat vett be, ne használja a berendezést.** Egy pillanatnyi figyelmetlenség a szerzős használata közben komoly sérülésekhez vezethet.
- ▶ **Viseljen személyi védőfelszerelést és mindig viseljen védőszemüveget.** A személyi védőfelszerelések, mint porvédő álarc, csúszásbiztos védőcipő, védősapka és fülvédő használata az elektromos kéziszerszám használata jellegének megfelelően csökkenti a személyi sérülések kockázatát.
- ▶ **Kerülje el a készülék akaratlan üzembe helyezését. Győződjön meg arról, hogy az elektromos kéziszerszám ki van kapcsolva, mielőtt bedugná a csatlakozó dugót a dugaszolóaljzatba, csatlakoztatná az akkumulátor-csomagot, és mielőtt felvenné és vinni kezdené az elektromos kéziszerszámot.** Ha az elektromos kéziszerszám felemelése közben az ujját a kapcsolón tartja, vagy ha a készüléket bekapcsolt állapotban csatlakoztatja az áramforráshoz, ez balesetekhez vezethet.
- ▶ **Az elektromos kéziszerszám bekapcsolása előtt okvetlenül távolítsa el a beállítószerszámokat vagy csavarulcsokat.** Az elektromos kéziszerszám forgó részeiben felejtett beállítószerszám vagy csavarulcsok sérüléseket okozhat.

102 | Magyar

- ▶ **Ne becslje túl önmagát. Kerülje el a normálistól eltérő testtartást, ügyeljen arra, hogy mindig biztosan álljon és az egyensúlyát megtartsa.** Így az elektromos kéziszerszám felett váratlan helyzetekben is jobban tud uralkodni.
- ▶ **Viseljen megfelelő ruhát. Ne viseljen bő ruhát vagy ékszereket. Tartsa távol a haját, a ruháját és a kesztyűjét a mozgó részektől.** A bő ruhát, az ékszereket és a hosszú hajat a mozgó alkatrészek magukkal rántathatják.
- ▶ **Ha az elektromos kéziszerszáma fel lehet szerelni a por elszívásához és összegyűjtéséhez szükséges berendezéseket, ellenőrizze, hogy azok megfelelő módon hozzá vannak kapcsolva a készülékhez és rendeltetésüknek megfelelően működnek.** A porgyűjtő berendezések használata csökkenti a munka során keletkező por veszélyes hatását.

Az elektromos kéziszerszámok gondos kezelése és használata

- ▶ **Ne terhelje túl a berendezést. A munkájához csak az arra szolgáló elektromos kéziszerszámot használja.** Egy alkalmas elektromos kéziszerszámmal a megadott teljesítménytartományon belül jobban és biztonságosabban lehet dolgozni.
- ▶ **Ne használjon olyan elektromos kéziszerszámot, amelynek a kapcsolója elromlott.** Egy olyan elektromos kéziszerszám, amelyet nem lehet sem be-, sem kikapcsolni, veszélyes és meg kell javíttatni.
- ▶ **Húzza ki a csatlakozó dugót a dugaszolóaljzatból és/vagy az akkumulátor-csomagot az elektromos kéziszerszámból, mielőtt az elektromos kéziszerszámon beállítási munkákat végez, tartozékokat cserél vagy a szerszámot tárolásra elteszi.** Ez az elővigyázatossági intézkedés meggátolja a szerszám akaratlan üzembe helyezését.
- ▶ **A használaton kívüli elektromos kéziszerszámokat olyan helyen tárolja, ahol azokhoz gyerekek nem férhetnek hozzá. Ne hagyja, hogy olyan személyek használják az elektromos kéziszerszámot, akik nem ismerik a szerszámot, vagy nem olvasták el ezt az útmutatót.** Az elektromos kéziszerszámok veszélyesek, ha azokat gyakorlatlan személyek használják.
- ▶ **A készüléket gondosan ápolja. Ellenőrizze, hogy a mozgó alkatrészek kifogástalanul működnek-e, nincsenek-e beszorulva, és nincsenek-e eltörve vagy megrongálódva olyan alkatrészek, amelyek hatással lehetnek az elektromos kéziszerszám működésére. A berendezés megrongálódott részeit a készülék használatára előtt javíttassa meg.** Sok olyan baleset történik, amelyet az elektromos kéziszerszám nem kielégítő karbantartására lehet visszavezetni.
- ▶ **Tartsa tisztán és éles állapotban a vágószerszámokat.** Az éles vágóélekkel rendelkező és gondosan ápolott vágószerszámok ritkábban ékelődnek be és azokat könnyebben lehet vezetni és irányítani.
- ▶ **Az elektromos kéziszerszámokat, tartozékokat, betétszerszámokat stb. csak ezen előírásoknak és az adott készüléktípusra vonatkozó kezelési utasításoknak megfelelően használja. Vegye figyelembe a munkafeltételeket és a kivitelezendő munka sajátosságait.** Az elektromos kéziszerszám eredeti rendeltetésétől eltérő célokra való alkalmazása veszélyes helyzetekhez vezethet.

Szervíz-ellenőrzés

- ▶ **Az elektromos kéziszerszámot csak szakképzett személyzet csak eredeti pótkatrészek felhasználásával javíthatja.** Ez biztosítja, hogy az elektromos kéziszerszám biztonságos maradjon.

Biztonsági előírások a gyalúk számára

- ▶ **Mielőtt az elektromos kéziszerszámot letenné, várja meg, amíg a késtengely teljesen leáll.** Egy szabadon fekvő, forgó késhenger beleakadhat a felületbe, a berendezést irányíthatatlanná teheti és súlyos sérüléseket okozhat.
- ▶ **Az elektromos kéziszerszámot csak a szigetelt fogantyúfelületeknél fogva fogja meg, mivel a késtengely a saját hálózati csatlakozó kábelhez is hozzáérhet.** Ha a berendezés egy feszültség alatt álló vezetékhez ér, az elektromos kéziszerszám fémrészei szintén feszültség alá kerülhetnek és áramütéshez vezethetnek.
- ▶ **Rögzítse és biztosítsa a munkadarabot egy csavaros szorítóval vagy más eszközzel egy stabil alaplaphoz.** Ha a munkadarabot csak a kezével tartja, vagy a testéhez szorítja, ez labilis marad, és Ön könnyen elveszítheti az uralmát a munkadarab felett.
- ▶ **A rejtett vezetékek felkutatásához használjon alkalmas fémkereső készüléket, vagy kérje ki a helyi energiaellátó vállalat tanácsát.** Ha egy elektromos vezeték a berendezéssel megérint, ez tűzhoz és áramütéshez vezethet. Egy gázvezeték megrongálása robbanást eredményezhet. Ha egy vízvezeték szakít meg, anyagi károk keletkeznek, vagy villamos áramütést kaphat.
- ▶ **Sohase nyúljon bele a kezével a forgáskivetőbe.** A forgó alkatrészek sérüléseket okozhatnak.
- ▶ **Az elektromos kéziszerszámot csak bekapcsolt állapotban vezesse rá a megmunkálásra kerülő munkadarabra.** Ellenkező esetben fennáll egy visszarúgás veszélye, ha a betétszerszám beékelődik a munkadarabra.
- ▶ **A munka közben mindig úgy tartsa a gyalugépet, hogy a gyalutalp síkban felfeküdjön a megmunkálásra kerülő munkadarabra.** A gyalu ellenkező esetben beékelődhet és sérüléseket okozhat.
- ▶ **Sohase dolgozzon a gyalúgéppel fémtárgyak, szögek, vagy csavarok felett.** A kés és a késtengely megsérülhet és megnövekedett vibrációhoz vezethet.

A termék és alkalmazási lehetőségeinek leírása



Olvassa el az összes biztonsági figyelmeztetést és előírást. A következőkben leírt előírások betartásának elmulasztása áramütésekhez, tűzhöz és/vagy súlyos testi sérülésekhez vezethet.

Kérjük hajtja ki a kihajtható ábrás oldalt, és hagyja így kihajtván, miközben ezt a kezelési útmutatót olvassa.

Rendeltetészerű használat

Az elektromos kéziszerszám szerkezeti faanyagok, például gerendák és falpok szilárd alapon való gyalulására szolgál. A berendezés élek leélezésére és falcolásra is alkalmazható.

Az ábrázolásra kerülő komponensek

A készülék ábrázolásra kerülő komponenseinek sorszámozása az elektromos kéziszerszámnak az ábra-oldalon található képére vonatkozik.

- 1 Fogásmélységskála
- 2 Fogásmélység beállító forgatógomb (szigetelt fogantyú-felület)
- 3 Forgácskivető
- 4 Be-/kikapcsoló rögzítőgombja
- 5 Be-/kikapcsoló
- 6 Szíjborítás csavarja
- 7 Szíjborítás
- 8 Gyalulalp
- 9 V-hornyok
- 10 Torxkulcs
- 11 Szorítópofa rögzítőcsavar
- 12 Szorítópofa
- 13 Késfej
- 14 Gyalukés vezetőhorony
- 15 HSS-gyalukés
- 16 HSS-gyalukés tartókengyel
- 17 HSS-gyalukés tartókengyel rögzítőcsavar
- 18 HSS-gyalukés élesítő eszköz
- 19 HSS-gyalukés beállító idomszer
- 20 HM/TC-gyalukés*
- 21 Párhuzamos ütköző
- 22 Falcolási szélességi skála
- 23 Falcolási szélesség beállítás rögzítő anya
- 24 Párhuzamos/szögütköző rögzítő csavar
- 25 Állítható szögű ütköző*
- 26 Szögbeállítás rögzítő anya*
- 27 A falcmélység-határoló rögzítőcsavarja*
- 28 Falcmélység-határoló*
- 29 Parkoló talp
- 30 Hajtósíj

- 31 Nagy szíjtárcsa
- 32 Kis szíjtárcsa
- 33 Fogantyú (szigetelt fogantyú-felület)

*A képeken látható vagy a szövegben leírt tartozékok részben nem tartoznak a standard szállítmányhoz. Tartozékprogramunkban valamennyi tartozék megtalálható.

Műszaki adatok

Gyalú	GHO 6500	
Cikkszám		0 601 596 0..
Névleges felvett teljesítmény	W	650
Üresjárat fordulatszám	perc ⁻¹	16 500
Fogásmélység	mm	0 – 2,6
Falcolás mélysége	mm	0 – 9
max. gyaluszélesség	mm	82
Súly az „EPTA-Procedure 01:2014” (01:2014 EPTA-eljárás) szerint	kg	2,8
Érintésvédelmi osztály		□/II

Az adatok [U] = 230 V névleges feszültségre vonatkoznak. Ettől eltérő feszültségek esetén és az egyes országok számára készült különleges kivitelekben ezek az adatok változhatnak.

Zaj és vibráció értékek

A zajméri eredmények az EN 60745-2-14 szabványnak megfelelően kerültek meghatározásra.

A készülék A-értékelésű zajszintjének tipikus értékei: hangnyomásszint 86 dB(A); hangteljesítményszint 97 dB(A). Bizonytalanság K = 3 dB.

Vijeljen fülvédőt!

$a_{p,r}$ rezgési összértékek (a három irány vektorösszege) és K bizonytalanság az EN 60745-2-14 szabvány szerint:

$$a_{p,r} = 5,5 \text{ m/s}^2, K = 1,5 \text{ m/s}^2.$$

Az ezen előírásokban megadott rezgésszint az EN 60745 szabványban rögzített mérési módszerrel került meghatározásra és az elektromos kéziszerszámok összehasonlítására ez az érték felhasználható. Ez az érték a rezgési terhelés ideiglenes becsülésére is alkalmas.

A megadott rezgésszint az elektromos kéziszerszám fő alkalmazási területein való használat során fellépő érték. Ha az elektromos kéziszerszámot más alkalmazásokra, különböző tartozékokkal vagy nem kielégítő karbantartás mellett használják, a rezgésszint a fenti értéktől eltérhet. Ez az egész munkaidőre vonatkozó rezgési terhelést lényegesen megnövelheti.

A rezgési terhelés pontos megbecsüléséhez figyelembe kell venni azokat az időszakokat is, amikor a berendezés kikapcsolt állapotban van, vagy amikor be van ugyan kapcsolva, de nem kerül ténylegesen használatra. Ez az egész munkaidőre vonatkozó rezgési terhelést lényegesen csökkentheti. Hozzon kiegészítő biztonsági intézkedéseket a kezelőnek a rezgések hatása elleni védelmére, például: Az elektromos kéziszerszám és a betétszerszámok karbantartása, a kezek melegen tartása, a munkamenetek megszervezése.


Megfelelőségi nyilatkozat 

Egyedüli felelőséggel kijelentjük, hogy a „Műszaki adatok” leírt termék megfelel a 2011/65/EU, 2016. április 19-ig: 2004/108/EK, 2016. április 20-tól: 2014/30/EU, 2006/42/EK irányelvekben és azok módosításaiban leírt idevágó előírásoknak és megfelel a következő szabványoknak: EN 60745-1, EN 60745-2-14, EN 50581.

A műszaki dokumentációja (2006/42/EK) a következő helyen található:

Robert Bosch GmbH, PT/ETM9,
70764 Leinfelden-Echterdingen, GERMANY

Henk Becker	Helmut Heinzelmann
Executive Vice President	Head of Product Certification
Engineering	PT/ETM9

PPa
 *i.V. K. W.*

Robert Bosch GmbH, Power Tools Division
70764 Leinfelden-Echterdingen, GERMANY
Leinfelden, 19.11.2015

Összeszerelés

- ▶ **Az elektromos kéziszerszámon végzendő bármely munka megkezdése előtt húzza ki a csatlakozó dugót a dugaszolóaljzatból.**

A gyalukés kiválasztása

Az elektromos kéziszerszámot különböző gyalukésekkel lehet felszerelni.

Az átalakító készletek (külön tartozék) alkalmazásával az elektromos kéziszerszám alapfelszerelésétől függően mindkét gyalukészítőt (HSS-, illetve HM/TC-gyalukés) lehet használni.

Minden késcserénél cserélje ki mind a két gyalukést, mivel a kiegyensúlyozatlanság ellenkező esetben rezgéseket hoz létre és lecsökkentheti az elektromos kéziszerszám élettartamát.

A HSS-gyalukés kicserélése

- ▶ **A gyalukés kicserélésekor óvatosan kell eljárni. Soha se fogja meg a gyalukést a vágóéleknél fogva.** Az éles vágóélek sérüléseket okozhatnak.

A gyalukés leszerelése (lásd az „A” – „C” ábrát)

- A gyalukés kicseréléséhez forgassa el úgy a **13** késfejet, hogy a **12** szorítópófa párhuzamos helyzetbe kerüljön a **8** gyalutalppal.
- Csavarja ki a **3** db **11** rögzítőcsavart a **10** torxkulccsal és vegye le a **12** szorítópófát.
- Tolja ki a **16** tartókengyelt a **15** gyalukéssel együtt a **13** késfejből, illetve a **14** vezetőhoronyból.
- Forgassa el a késfejet **180°**-kal és szerelje le a **2.** gyalukést.

Megjegyzés: A gyalukés kicserélése, illetve utánélesítése előtt távolítsa el a **16** tartókengyelt, ehhez lazítsa ki a **17** rögzítőcsavart.

A HSS-gyalukés utánélesítése (lásd a „D” ábrát)

A **18** élesítő eszköz (külön tartozék) és egy a kereskedelemben kapható csiszolókö alkalmazásával az elhasználódott, illetve eltompult **HSS**-gyalukéseket utána lehet élesíteni.

Tegye be mindkét gyalukést az élesítő eszközbe és a szárnyascsavarral szorítsa meg azokat. Ügyeljen arra, hogy mindkét gyalukés ütközésig be legyen tolvá.

Mozgassa az élesítő eszközbe behelyezett gyalukéseket egyenletesen, enyhe nyomás mellett a csiszolókö felett.

Megjegyzés: A gyalukéseket legfeljebb **6** mm-rel, egy **23** mm-es minimális szélességig szabad csak utánaélesíteni. Ezután mindkét gyalukést ki kell cserélni.

A gyalukés felszerelése (lásd az „E” – „F” ábrát)

Az új, illetve utánélesített gyalukések behelyezése előtt tisztítsa meg a **13** késfejet és szükség esetén a **15** gyalukést és a **16** tartókengyelt. Ha egy gyalukés erősen elgyantásodott, azt spirítusszal vagy petróleummal tisztítsa meg.

Megjegyzés: Az új, illetve utánélezett gyalukéseket a beszerelés előtt mindig be kell állítani a helyes magasságra.

A gyalukések magassági beállításához a **19** beállító idomszert (külön tartozék) kell használni. Tegye fel a **15** gyalukést és a **16** tartókengyelt a beállító idomszerre. Ügyeljen arra, hogy a **16** tartókengyelt bekapcsolódjon az erre a célra előirányzott horonyba. Nyomja hozzá a **15** gyalukést az ütközőhöz és rögzítse a **16** tartókengyelt ebben a helyzetben a **17** rögzítőcsavarral. Így a gyalukés automatikusan a helyes magasságra áll be.

A gyalukést a **8 gyalutalphoz viszonyítva központosan** kell beépíteni és beállítani. Ezután húzza meg szorosra a **3** db **11** rögzítőcsavart a **10** torxkulccsal. Tartsa be a **12** szorítópófán megadott meghúzási sorrendet (① ② ③).

Megjegyzés: Az üzembevetel előtt ellenőrizze, hogy a **11** rögzítőcsavarok szorosan meg vannak-e húzva. Kézzel forgassa át a **13** késfejet és gondoskodjon arról, hogy a gyalukések sehol se súrlódjanak valamihez.

A HM/TC-gyalukések kicserélése

- ▶ **A gyalukés kicserélésekor óvatosan kell eljárni. Soha se fogja meg a gyalukést a vágóéleknél fogva.** Az éles vágóélek sérüléseket okozhatnak.

Csak eredeti Bosch-gyártmányú HM/TC-gyalukéseket használjon.

A keményfém (HM/TC) gyalukéseknek két élük van, az ilyen gyalukéseket meg lehet fordítani. Ha mindkét vágóél eltompult, a **20** gyalukéseket ki kell cserélni. A HM/TC gyalukéseket nem szabad utánélesíteni.

A gyalukés leszerelése (lásd a „G” – „H” ábrát)

- A gyalukések megfordításához vagy kicseréléséhez forgassa el úgy a **13** késfejet, hogy a **12** szorítópófa párhuzamos helyzetbe kerüljön a **8** gyalutalppal.
- Lazítsa ki a **3** db **11** rögzítőcsavart a **10** torxkulccsal kb. **1 – 2** fordulatnyira. A **12** szorítópófát nem kell levenni.
- Forgassa el kissé a késfejet tolja ki egy fadarabbal a **20** gyalukést oldalra a **13** késfejből.
- Forgassa el a késfejet **180°**-kal és szerelje le a **2.** gyalukést.

A gyalukés felszerelése (lásd az „I” – „J” ábrát)

A gyalukés vezetőhornya a kicserélés illetve megfordítás után is garantálja, hogy a gyalukés beállítási magassága változatlan maradjon.

Szükség esetén tisztítsa meg a **13** késfejen a kés ülését és a **20** gyalukést.

A gyalukés beépítésekor ügyeljen arra, hogy a gyalukés pontosan beilleszkedjen a **13** késfej megvezetésébe.

A gyalukést a **8 gyalutalphoz viszonyítva központosan** kell beépíteni és beállítani. Ezután húzza meg szorosra a 3 db **11** rögzítőcsavart a **10** torxkulccsal. Tartsa be a **12** szorítópfán megadott meghúzási sorrendet (①②③).

Megjegyzés: Az üzembevitel előtt ellenőrizze, hogy a **11** rögzítőcsavarok szorosan meg vannak-e húzva. Kézzel forgassa át a **13** késfejet és gondoskodjon arról, hogy a gyalukések sehol se sűrűldjanak valamihez.

Az átalakító készletek használata**Átalakítás HSS-ről HM/TC-re**

A 2 607 001 399 átalakító készlet (lásd külön tartozék) alkalmazásával a HSS-gyalukésekkel felszerelt gyalukat át lehet alakítani HM/TC-gyalukések használatára.

- Lazítsa ki és távolítsa el a **12** szorítópfát.
- Tolja ki a **16** tartókengyelt a **15** gyalukéssel együtt a **13** késfejből, illetve a **14** vezetőhoronyból.
- Tolja be a 2 607 001 399 átalakító készletet a **14** vezetőhoronyba.
- Tegye fel a **12** szorítópfát és csavarja be a **11** rögzítőcsavarokat, de még ne húzza meg szorosra azokat.
- Tolja be oldalról a HM/TC-gyalukést a gyalukés befogó egységbe.
- A gyalukést a **8 gyalutalphoz viszonyítva központosan** kell beépíteni és beállítani. Ezután húzza meg szorosra a 3 db **11** rögzítőcsavart a **10** torxkulccsal. Tartsa be a **12** szorítópfán megadott meghúzási sorrendet (①②③).

Átalakítás MH/TC-ről HSS-re

A 2 607 001 398 átalakító készlet (lásd külön tartozék) alkalmazásával a HM/TC-gyalukésekkel felszerelt gyalukat át lehet alakítani HSS-gyalukések használatára.

- Csavarja ki a 3 db **11** rögzítőcsavart a **10** torxkulccsal és vegye le a **12** szorítópfát.
- Tolja ki a **16** tartókengyelt a **15** gyalukéssel együtt a **13** késfejből, illetve a **14** vezetőhoronyból.
- Tolja be a 2 607 001 398 átalakító készletet a **14** vezetőhoronyba és állítsa be **központosan a 8 gyalutalphoz viszonyítva**.
- Tegye fel a **12** szorítópfát és húzza meg szorosra a 3 db **11** rögzítőcsavart a **10** torxkulccsal. Tartsa be a **12** szorítópfán megadott meghúzási sorrendet (①②③).

Por- és forgácselzívás

- ▶ Az ólomtartalmú festékrétegek, egyes fafajták, ásványok és fémek pora egészségkárosító hatású lehet. A poroknak a kezelő vagy a közelben tartózkodó személyek által történő megérintése vagy belégzése allergikus reakciókhoz és/vagy a légutak megbetegedését vonhatja maga után.

Egyes faporok, például tölgy- és bükkfaporok rákkeltő hatásúak, főleg ha a faanyag kezeléséhez más anyagok is vannak bennük (kromát, favedő vegyszerek). A készülékkel azbeszttel tartalmazó anyagokat csak szakembereknek szabad megmunkálniuk.

- A lehetőségek szerint használjon az anyagnak megfelelő porelszívást.
- Gondoskodjon a munkahely jó szellőztetéséről.
- Ehhez a munkához célszerű egy P2 szűrőosztályú porvédő álcot használni.

A feldolgozásra kerülő anyagokkal kapcsolatban tartsa be az adott országban érvényes előírásokat.

Rendszeresen tisztítsa meg a **3** forgácskivetőt. Egy eldugult forgácskivető megtisztításához használjon egy megfelelő szerződőt, például egy fadarabot, préslevegőt stb.

- ▶ **Sohase nyúljon bele a kezével a forgácskivetőbe.** A forgó alkatrészek sérüléseket okozhatnak.

Az optimális elszívás biztosítására mindig használjon egy külső porelszívó berendezést vagy egy por-/forgácsgyűjtő zsákot.

Üzemeltetés**Üzem módok****A fogásmélység beállítása**

A **2** fogásmélység beállító forgatógomb segítségével a fogásmélységet az **1** fogásmélységskálán 0–2,6 mm-től kezdve fokozatmentesen mm-ben be lehet állítani (1 osztás = 0,1 mm).

Parkoló talp (lásd az „N” ábrát)

A **29** parkoló talp segítségével az elektromos kéziszerszámot a munkamenet befejezése után azonnal le lehet tenni, anélkül, hogy ezzel veszélyeztetné a munkadarabot vagy a gyalukést. A munkaművelet során a **29** parkoló talp felemelkedik és szabdá teszi a **8** gyalutalp hátsó részét.

Üzembe helyezés

- ▶ **Ügyeljen a helyes hálózati feszültségre! Az áramforrás feszültségének meg kell egyeznie az elektromos kéziszerszám típusábláján található adatokkal. A 230 V-os berendezéseket 220 V hálózati feszültségről is szabad üzemeltetni.**

Be- és kikapcsolás

Az energia megtakarítására az elektromos kéziszerszámot csak akkor kapcsolja be, ha használja.

Az elektromos kéziszerszám **üzembe helyezéséhez** nyomja be és tartsa benyomva az **5** be-/kikapcsolót.

Az benyomott **5** be-/kikapcsoló **reteszeléséhez** nyomja be a **4** rögzítógombot.

Az elektromos kéziszerszám **kikapcsolásához** engedje el az **5** be-/kikapcsolót, illetve, ha az a **4** reteszelőgombbal reteszelve van, nyomja be rövid időre az **5** be-/kikapcsolót, majd engedje el azt.

Munkavégzési tanácsok

- ▶ **Az elektromos kéziszerszámon végzendő bármely munka megkezdése előtt húzza ki a csatlakozó dugót a dugaszolóaljzatból.**

A gyalulási folyamat (lásd az „N” ábrát)

Állítsa be a kívánt fogásmélységet és tegye fel az elektromos kéziszerszámot a **8** gyalútalp első részével a munkadarabra.

- ▶ **Az elektromos kéziszerszámot csak bekapcsolt állapotban vezesse rá a megmunkálásra kerülő munkadarabra.** Ellenkező esetben fennáll egy visszarúgás veszélye, ha a betétszám beékelődik a munkadarabra.

Kapcsolja be az elektromos kéziszerszámot és egyenletes előtolással vezesse végig a megmunkálásra kerülő felületen.

Csúcsminőségű felületek létrehozásához használjon kis előtolást és a kezével a gyalútalp közepére irányuló nyomással dolgozzon.

Kemény anyagok (pl. keményfa) megmunkálásakor, valamint a teljes gyaluszélesség kihasználása esetén csak kis fogásmélységet használjon és szükség esetén csökkentse a gyalulási előtolást.

A túl nagy előtolás ronthatja a felület minőségét és a forgácskivető gyors eldugulásához vezethet.

Jó vágási teljesítményt elérni, és az elektromos kéziszerszámot emellett kíméletesen használni csak éles gyalúkésekkel lehet.

A beépített **29** parkoló talp segítségével az egyszer megszakított gyalulási munkamenetet a munkadarab tetszőleges részén továbbfolytathatja:

- Tegye fel az elektromos kéziszerszámot - lehajtott parkoló talppal - arra a pontra, ahol a munkadarab megmunkálását folytatni akarja.
- Kapcsolja be az elektromos kéziszerszámot.
- Helyezze át a nyomást az első gyalútalpra és tolja lassan előre az elektromos kéziszerszámot (●). Ekkor a parkoló talp felemelkedik (●), úgy hogy a gyalútalp hátsó része ismét felfekszik a munkadarabra.
- Egyenletes előtolással vezesse végig a megmunkálásra kerülő felületen az elektromos kéziszerszámot (●).

Élek leélezése (lásd az „O” ábrát)

Az első gyalútalpban található V-hornyok segítségével a munkadarabok élei egyszerűen és gyorsan leélezhetők. Használja a kívánt peremszélességnek megfelelő V-hornyot. Tegye ehhez fel a gyalút a V-horonyra a munkadarab szélére és vezesse azon végig a szerszámot.

Az alkalmazásra kerülő horony	„a” méret (mm)
nincs	0 – 4
kicsi	2 – 6
közepes	4 – 9
nagy	6 – 10

Gyalulás a párhuzamos/szögütközővel (lásd a „K” – „M” ábrát)

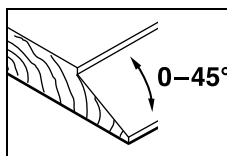
Szerelje fel a **21** párhuzamos ütközőt, illetve a **25** beállítható szögütközőt a mindenkori **24** rögzítő csavarral az elektromos kéziszerszáma. Szerelje fel az alkalmazásnak megfelelő **28** falcímlység-határolót a **27** rögzítő csavarral az elektromos kéziszerszáma.

Lazítsa ki a **23** rögzítő anyát és állítsa be a **22** skálán a kívánt falcolási szélességet. Húzza meg ismét szorosra a **23** rögzítő anyát.

Állítsa be a **28** falcímlység-határolóval a kívánt falcolási mélységet.

Többször egymás után hajtsa végig a gyalulási munkamenetet, amíg eléri a kívánt falcolási mélységet. Oldalról rányomva vezesse a gyalút.

Ferdére vágás a szögvezető alkalmazásával



Falcoló és más felületek ferde vágásához állítsa be a **26** szögbeállítóval a kívánt szöveget.

Karbantartás és szerviz

Karbantartás és tisztítás

- ▶ **Az elektromos kéziszerszámon végzendő bármely munka megkezdése előtt húzza ki a csatlakozó dugót a dugaszolóaljzatból.**
- ▶ **Tartsa mindig tisztán az elektromos kéziszerszámot és annak szellőzőnyílásait, hogy jól és biztonságosan dolgozhasson.**

Gondoskodjon a **29** parkoló talp szabad mozgásáról és azt rendszeresen tisztítsa meg.

Ha a szénkefék elhasználódtak, az elektromos kéziszerszám automatikusan kikapcsolódik. Az elektromos kéziszerszámot ekkor be kell küldeni a karbantartási munkák elvégzésére a Vevőszolgálatnak. A címetek lásd a „Vevőszolgálat és használati tanácsadás”.

Ha a csatlakozó vezetékét ki kell cserélni, akkor a cserével csak a magát a Bosch céget, vagy egy Bosch elektromos kéziszerszám-műhely ügyfélszolgálatát szabad megbízni, nehogy a biztonságra veszélyes szituáció lépjen fel.

A hajtósíj kicserélése (lásd a „P” – „Q” ábrát)

Ehhez csavarja ki teljesen a **6** csavart és vegye le a **7** szíjborítást. Távolítsa el az elkopott **30** hajtósíjat.

Egy új **30** hajtósíj beépítése előtt tisztítsa meg mindkét **31** és **32** szíjtárcsát.

Az új **30** hajtósíjat először a **32** kis szíjtárcsára, majd a **30** hajtósíj folyamatos, kézzel való forgatással, némi nyomással a **31** nagy szíjtárcsára tegye fel.

Ügyeljen arra, hogy a **30** hajtósíj pontosan a **31**, illetve **32** szíjtárcsa hosszirányú hornyában fusson.

Tegye fel a **7** szíjborítást és ismét húzza meg szorosra a **6** csavart.

Vevőszolgálat és használati tanácsadás

A Vevőszolgálat választ ad a termékének javításával és karbantartásával, valamint a pótalkatrészekkel kapcsolatos kérdéseire. A tartalékalkatrészekkel kapcsolatos robbantott ábrák és egyéb információk a címen találhatóak:

www.bosch-pt.com

A Bosch Használati Tanácsadó Team szívesen segít, ha termékeinkkel és azok tartozékaival kapcsolatos kérdései vannak.

Ha kérdései vannak vagy pótalkatrészeket szeretne rendelni, okvetlenül adja meg a termék típusátláján található 10-jegyű cikkszámot.

Magyarország

Robert Bosch Kft.

1103 Budapest

Gyömrői út. 120.

A www.bosch-pt.hu oldalon online megrendelheti készülékének javítását.

Tel.: (061) 431-3835

Fax: (061) 431-3888

Hulladékkezelés

Az elektromos kéziszerszámokat, a tartozékokat és a csomagolást a környezetvédelmi szempontoknak megfelelően kell újrafelhasználásra előkészíteni.

Ne dobja ki az elektromos kéziszerszámokat a háztartási szemétkébe!

Csak az EU-tagországok számára:



A használt villamos és elektronikus berendezésekre vonatkozó 2012/19/EU sz. Európai Irányelvnek és ennek a megfelelő országok jogharmonizációjának megfelelően a már használhatatlan elektromos kéziszerszámokat külön össze kell gyűjteni és a környezetvédelmi szempontból megfelelő újra felhasználásra le kell adni.

A változtatások joga fenntartva.

Русский



Сертификат о соответствии
No. TC RU C-DE. АЯ46. В.71221
Срок действия сертификата о соответствии
по 31.08.2020

Орган по сертификации «РОСТЕСТ-Москва» ЗАО
«Региональный орган по сертификации и тестированию»
119049, г. Москва
ул. Житная, д. 14, стр. 1

Дата изготовления указана на последней странице об-
ложки Руководства.
Контактная информация относительно импортера содер-
жится на упаковке.

Срок службы изделия

Срок службы изделия составляет 7 лет. Не рекомендуется
к эксплуатации по истечении 5 лет хранения с даты изго-
товления без предварительной проверки (дату изготовле-
ния см. на этикетке).

Перечень критических отказов и ошибочные действия персонала или пользователя

- не использовать с поврежденной рукояткой или повре-
жденным защитным кожухом
- не использовать при появлении дыма непосредствен-
но из корпуса изделия
- не использовать с перебитым или оголенным электри-
ческим кабелем
- не использовать на открытом пространстве во время
дождя (в распыляемой воде)
- не включать при попадании воды в корпус
- не использовать при сильном искрении
- не использовать при появлении сильной вибрации

Критерии предельных состояний

- перетёрт или повреждён электрический кабель
- поврежден корпус изделия

Тип и периодичность технического обслуживания

Рекомендуется очистить инструмент от пыли после каждо-
го использования.

Хранение

- необходимо хранить в сухом месте
- необходимо хранить вдали от источников повышенных
температур и воздействия солнечных лучей
- при хранении необходимо избегать резкого перепада
температур
- хранение без упаковки не допускается
- подробные требования к условиям хранения смотрите
в ГОСТ 15150 (Условие 1)

Транспортировка

- категорически не допускается падение и любые механи-
ческие воздействия на упаковку при транспортировке
- при разгрузке/погрузке не допускается использование
любого вида техники, работающей по принципу зажима
упаковки
- подробные требования к условиям транспортировки
смотрите в ГОСТ 15150 (Условие 5)

Указания по безопасности

Общие указания по технике безопасности для электроинструментов

ПРЕДУПРЕЖДЕНИЕ Прочтите все указания и инструкции по технике

безопасности. Несоблюдение указаний и инструкций по
технике безопасности может стать причиной поражения
электрическим током, пожара и тяжелых травм.

Сохраняйте эти инструкции и указания для будущего использования.

Использованное в настоящих инструкциях и указаниях
понятие «электроинструмент» распространяется на элект-
роинструмент с питанием от сети (с сетевым шнуром) и
на аккумуляторный электроинструмент (без сетевого
шнура).

Безопасность рабочего места

- ▶ **Содержите рабочее место в чистоте и хорошо осве-
щенным.** Беспорядок или неосвещенные участки ра-
бочего места могут привести к несчастным случаям.
- ▶ **Не работайте с этим электроинструментом во взры-
воопасном помещении, в котором находятся горю-
чие жидкости, воспламеняющиеся газы или пыль.**
Электроинструменты искрят, что может привести к вос-
пламенению пыли или паров.
- ▶ **Во время работы с электроинструментом не допу-
скайте близко к Вашему рабочему месту детей и по-
сторонних лиц.** Отвлечшись, Вы можете потерять
контроль над электроинструментом.

Электробезопасность

- ▶ **Штепсельная вилка электроинструмента должна
подходить к штепсельной розетке. Ни в коем случае
не изменяйте штепсельную вилку. Не применяйте
переходные штекеры для электроинструментов с
защитным заземлением.** Неизмененные штепсель-
ные вилки и подходящие штепсельные розетки сни-
жают риск поражения электротоком.
- ▶ **Предотвращайте телесный контакт с заземленными
поверхностями, как то: с трубами, элементами ото-
пления, кухонными плитами и холодильниками.** При
заземлении Вашего тела повышается риск поражения
электротоком.
- ▶ **Защищайте электроинструмент от дождя и сырости.**
Проникновение воды в электроинструмент повышает
риск поражения электротоком.
- ▶ **Не разрешается использовать шнур не по назначе-
нию, например, для транспортировки или подвески
электроинструмента, или для вытягивания вилки из
штепсельной розетки. Защищайте шнур от воздей-
ствия высоких температур, масла, острых кромок
или подвижных частей электроинструмента.** Повре-
жденный или спутанный шнур повышает риск пораже-
ния электротоком.
- ▶ **При работе с электроинструментом под открытым
небом применяйте пригодные для этого кабели-уд-
линители.** Применение пригодного для работы под от-

крытым небом кабеля-удлинителя снижает риск поражения электотоком.

- ▶ **Если невозможно избежать применения электроинструмента в сыром помещении, подключайте электроинструмент через устройство защитного отключения.** Применение устройства защитного отключения снижает риск электрического поражения.

Безопасность людей

- ▶ **Будьте внимательными, следите за тем, что Вы делаете, и продуманно начинайте работу с электроинструментом. Не пользуйтесь электроинструментом в усталом состоянии или если Вы находитесь в состоянии наркотического или алкогольного опьянения или под воздействием лекарств.** Один момент невнимательности при работе с электроинструментом может привести к серьезным травмам.
 - ▶ **Применяйте средства индивидуальной защиты и всегда защитные очки.** Использование средств индивидуальной защиты, как то: защитной маски, обуви на нескользящей подошве, защитного шлема или средств защиты органов слуха, – в зависимости от вида работы с электроинструментом снижает риск получения травм.
 - ▶ **Предотвращайте непреднамеренное включение электроинструмента. Перед подключением электроинструмента к электропитанию и/или к аккумулятору убедитесь в выключенном состоянии электроинструмента.** Удержание пальца на выключателе при транспортировке электроинструмента и подключение к сети питания включенного электроинструмента чревато несчастными случаями.
 - ▶ **Убирайте установочный инструмент или гаечные ключи до включения электроинструмента.** Инструмент или ключ, находящийся во вращающейся части электроинструмента, может привести к травмам.
 - ▶ **Не принимайте неестественное положение корпуса тела. Всегда занимайте устойчивое положение и сохраняйте равновесие.** Благодаря этому Вы можете лучше контролировать электроинструмент в неожиданных ситуациях.
 - ▶ **Носите подходящую рабочую одежду. Не носите широкую одежду и украшения. Держите волосы, одежду и перчатки вдали от движущихся частей.** Широкая одежда, украшения или длинные волосы могут быть затянuty вращающимися частями.
 - ▶ **При наличии возможности установки пылеотсасывающих и пылесборных устройств проверяйте их присоединение и правильное использование.** Применение пылеотсоса может снизить опасность, создаваемую пылью.
- Применение электроинструмента и обращение с ним**
- ▶ **Не перегружайте электроинструмент. Используйте для Вашей работы предназначенный для этого электроинструмент.** С подходящим электроинструментом Вы работаете лучше и надежнее в указанном диапазоне мощности.
 - ▶ **Не работайте с электроинструментом при неисправном выключателе.** Электроинструмент, который не поддается включению или выключению, опасен и должен быть отремонтирован.
 - ▶ **До начала наладки электроинструмента, перед заменой принадлежностей и прекращением работы отключайте штепсельную вилку от розетки сети и/или выньте аккумулятор.** Эта мера предосторожности предотвращает непреднамеренное включение электроинструмента.
 - ▶ **Храните электроинструменты в недоступном для детей месте. Не разрешайте пользоваться электроинструментом лицам, которые не знакомы с ним или не читали настоящих инструкций.** Электроинструменты опасны в руках неопытных лиц.
 - ▶ **Тщательно ухаживайте за электроинструментом. Проверяйте безупречную функцию и ход движущихся частей электроинструмента, отсутствие поломок или повреждений, отрицательно влияющих на функцию электроинструмента. Поврежденные части должны быть отремонтированы до использования электроинструмента.** Плохое обслуживание электроинструментов является причиной большого числа несчастных случаев.
 - ▶ **Держите режущий инструмент в заточенном и чистом состоянии.** Заботливо ухоженные режущие инструменты с острыми режущими кромками режут легче и их легче вести.
 - ▶ **Применяйте электроинструмент, принадлежности, рабочие инструменты и т. п. в соответствии с настоящими инструкциями. Учитывайте при этом рабочие условия и выполняемую работу.** Использование электроинструментов для непредусмотренных работ может привести к опасным ситуациям.
- Сервис**
- ▶ **Ремонт Вашего электроинструмента поручайте только квалифицированному персоналу и только с применением оригинальных запасных частей.** Этим обеспечивается безопасность электроинструмента.
- Указания по технике безопасности для рубанков**
- ▶ **Прежде чем отложить электроинструмент, подождите, пока ножевой вал не остановится.** Открытый вращающийся ножевой вал может застрять в поверхности и привести к потере контроля и серьезным травмам.
 - ▶ **Обязательно держите электроинструмент за изолированные ручки, т. к. ножевой вал может зацепить собственный шнур питания.** Контакт с находящейся под напряжением проводкой может заряжать металлические части электроинструмента и приводить к удару электрическим током.
 - ▶ **Закрепляйте и фиксируйте заготовку на стабильном основании с помощью струбцины или другим способом.** Если Вы будете удерживать заготовку рукой или прижимать ее к себе, ее положение будет недостаточно стабильно, в результате чего возможна утрата контроля.

110 | Русский

- ▶ **Используйте соответствующие металлоискатели для нахождения спрятанных в стене труб или проводки или обращайтесь за справкой в местное коммунальное предприятие.** Контакт с электропроводкой может привести к пожару и поражению электротоком. Повреждение газопровода может привести к взрыву. Повреждение водопровода ведет к нанесению материального ущерба или может вызвать поражение электротоком.
- ▶ **Не очищайте патрубок для выброса стружки руками.** Вращающиеся части могут нанести Вам травму.
- ▶ **Подводите электронинструмент к детали только во включенном состоянии.** В противном случае возникает опасность обратного удара при заклинивании рабочего инструмента в детали.
- ▶ **При работе держите рубанок всегда так, чтобы его подошва плоско прилегала к детали.** Иначе рубанок может перекосяться и привести к травмам.
- ▶ **Не строгайте никогда по металлическим предметам, гвоздям или шурупам.** Ножи и ножевой вал могут быть повреждены и привести к повышенной вибрации.

Описание продукта и услуг



Прочтите все указания и инструкции по технике безопасности. Упущения в отношении указаний и инструкций по технике безопасности могут стать причиной поражения электрическим током, пожара и тяжелых травм.

Пожалуйста, откройте раскладную страницу с иллюстрациями электронинструмента и оставляйте ее открытой, пока Вы изучаете руководство по эксплуатации.

Применение по назначению

Данный электронинструмент предназначен для строгания древесных материалов, как то, балок и досок, лежащих на прочной опоре. Он также пригоден для скашивания кромок и для выборки четверти.

Изображенные составные части

Нумерация представленных компонентов выполнена по изображению на странице с иллюстрациями.

- 1 Шкала глубины строгания
- 2 Поворотная ручка для установки глубины строгания (с изолированной поверхностью)
- 3 Патрубок для выброса опилок
- 4 Кнопка фиксирования выключателя
- 5 Выключатель
- 6 Винты крышки ремня
- 7 Крышка ремня
- 8 Подошва рубанка
- 9 V-образный паз
- 10 Ключ Torx
- 11 Крепежный винт для зажимной колодки
- 12 Зажимная колодка
- 13 Ножевая головка
- 14 Направляющий паз для строгального ножа
- 15 Строгальный нож из быстрорежущей стали
- 16 Крепежная скоба для строгального ножа из быстрорежущей стали
- 17 Крепежный винт к крепежной скобе для строгального ножа из быстрорежущей стали
- 18 Заточное приспособление для строгального ножа из быстрорежущей стали
- 19 Установочный шаблон для строгального ножа из быстрорежущей стали
- 20 Твердосплавный нож (НМ/ТС)*
- 21 Параллельный упор
- 22 Шкала ширины четверти
- 23 Крепежная гайка настройки ширины четверти
- 24 Винт крепления параллельного/углового упора
- 25 Угловой упор*
- 26 Крепежная гайка угла*
- 27 Винт крепления упора глубины выборки четверти*
- 28 Ограничитель глубины четверти*
- 29 Опорный башмак
- 30 Приводной ремень
- 31 Большой ременной шкив
- 32 Малый ременной шкив
- 33 Рукоятка (с изолированной поверхностью)

*Изображенные или описанные принадлежности не входят в стандартный объем поставки. Полный ассортимент принадлежностей Вы найдете в нашей программе принадлежностей.

Технические данные

Рубанок	GHO 6500	
Товарный №		0 601 596 0..
Ном. потребляемая мощность	Вт	650
Число оборотов холостого хода	мин ⁻¹	16500
Глубина строгания	мм	0 – 2,6
Глубина выборки четверти	мм	0 – 9
Ширина рубанка, макс.	мм	82
Вес согласно EPTA-Procedure 01:2014	кг	2,8
Класс защиты		□/II
Параметры указаны для номинального напряжения [U] 230 В. При других значениях напряжения, а также в специфическом для страны исполнении инструмента возможны иные параметры.		

Данные по шуму и вибрации

Значения звуковой эмиссии определены в соответствии с EN 60745-2-14.

A-взвешенный уровень шума от электронинструмента составляет обычно: уровень звукового давления 86 дБ(A); уровень звуковой мощности 97 дБ(A). Недостоверность K = 3 дБ.

Применяйте средства защиты органов слуха!

Суммарная вибрация a_h (векторная сумма трех направлений) и погрешность K определены в соответствии с EN 60745-2-14:

$$a_h = 5,5 \text{ м/с}^2, K = 1,5 \text{ м/с}^2.$$

Указанный в этих инструкциях уровень вибрации определен в соответствии со стандартизированной методикой измерений, прописанной в EN 60745, и может использоваться для сравнения электроинструментов. Он пригоден также для предварительной оценки вибрационной нагрузки.

Уровень вибрации указан для основных видов работы с электроинструментом. Однако если электроинструмент будет использован для выполнения других работ, с различными принадлежностями, с применением сменных рабочих инструментов, не предусмотренных изготовителем, или техническое обслуживание не будет отвечать предписаниям, то уровень вибрации может быть иным. Это может значительно повысить вибрационную нагрузку в течение всей продолжительности работы.

Для точной оценки вибрационной нагрузки в течение определенного временного интервала нужно учитывать также и время, когда инструмент выключен или, хотя и включен, но не находится в работе. Это может значительно сократить нагрузку от вибрации в расчете на полное рабочее время.

Предусмотрите дополнительные меры безопасности для защиты оператора от воздействия вибрации, например: техническое обслуживание электроинструмента и рабочих инструментов, меры по поддержанию рук в тепле, организация технологических процессов.

Заявление о соответствии

Мы заявляем под нашу единоличную ответственность, что описанный в разделе «Технические данные» продукт отвечает всем соответствующим положениям Директив 2011/65/EU, до 19 апреля 2016: 2004/108/EC, начиная с 20 апреля 2016: 2014/30/EU, 2006/42/EC, включая их изменения, а также следующим нормам: EN 60745-1, EN 60745-2-14, EN 50581.

Техническая документация (2006/42/EC):
Robert Bosch GmbH, PT/ETM9,
70764 Leinfelden-Echterdingen, GERMANY

Henk Becker Helmut Heinzelmann
Executive Vice President Head of Product Certification
Engineering PT/ETM9

Henk Becker *i.v. Heinzelmann*

Robert Bosch GmbH, Power Tools Division
70764 Leinfelden-Echterdingen, GERMANY
Leinfelden, 19.11.2015

Сборка

- ▶ **Перед любыми манипуляциями с электроинструментом вытаскивайте штепсель из розетки.**

Выбор строгального ножа

Электроинструмент можно использовать с различными строгальными ножами.

Благодаря использованию переналадочных комплектов (принадлежность) в зависимости от базового оснащения электроинструмента можно использовать оба варианта строгальных ножей (из быстрорежущей стали и твердосплавные ножи НМ/ТС).

При замене ножа всегда меняйте одновременно оба строгальных ножа, поскольку иначе дисбаланс приводит к вибрации, что может отрицательно повлиять на срок службы электроинструмента.

Замена строгальных ножей из быстрорежущей стали

- ▶ **Осторожно при смене строгального ножа. Не касайтесь режущих кромок ножа.** Вы можете порезаться об острые режущие кромки.

Демонтаж строгального ножа (см. рис. А – С)

- Чтобы заменить строгальные ножи, поворачивайте ножевую головку **13** до тех пор, пока зажимная колодка **12** не будет расположена параллельно к подошве рубанка **8**.
- Выкрутите 3 крепежных винта **11** с помощью ключа Torx **10** и снимите зажимную колодку **12**.
- Извлеките крепежную скобу **16** вместе со строгальным ножом **15** из ножевой головки **13**/направляющего паза **14**.
- Разверните ножевую головку на 180° и демонтируйте второй строгальный нож.

Указание: Перед тем, как менять или затачивать строгальный нож, снимите крепежную скобу **16**, отпустив крепежный винт **17**.

Затачивание строгальных ножей из быстрорежущей стали (см. рис. D)

С помощью заточного приспособления **18** (принадлежность) и обычного точильного камня можно затачивать износившиеся или затупившиеся строгальные ножи из быстрорежущей стали.

Установите строгальный нож в заточное приспособление и туго затяните с помощью барашковой гайки. Следите за тем, чтобы оба строгальных ножа были вставлены до упора.

Водите установленными в заточное приспособление строгальными ножами равномерно с легким прижимом по точильному камню.

Указание: Со строгальных ножей можно стачивать максимум 6 мм до ширины не менее 23 мм. После этого оба строгальных ножа нужно заменить.

112 | Русский

Установка строгального ножа (см. рис. E – F)

Перед установкой новых или заточенных строгальных ножей очистите ножевую головку **13** и при необходимости строгальный нож **15** и крепежную скобу **16**. Сильно измазаные древесной смолой строгальные ножи нужно очистить спиртом или керосином.

Указание: Новые или заточенные строгальные ножи нужно перед установкой обязательно отрегулировать на нужную высоту.

Для настройки строгальных ножей по высоте служит установочный шаблон **19** (принадлежность). Положите строгальный нож **15** и крепежную скобу **16** на установочный шаблон. Следите за тем, чтобы крепежная скоба **16** вошла в зацепление в предусмотренный для нее паз. Прижмите строгальный нож **15** до упора и зафиксируйте крепежную скобу **16** в этом положении с помощью крепежного винта **17**. В результате автоматически устанавливается нужная высота.

Строгальный нож нужно монтировать и выровнять **по центру подошвы рубанка 8**. Затем туго затяните 3 крепежных винта **11** с помощью ключа Torx **10**. Соблюдайте при этом указанную на зажимной колодке **12** последовательность затяжки винтов (① ② ③).

Указание: Перед началом работы проверьте жесткость посадки крепежных винтов **11**. От руки покрутите ножевую головку **13** и убедитесь, что строгальные ножи нигде не задевают.

Смена твердосплавных ножей HM/ТС

- ▶ **Осторожно при смене строгального ножа. Не касайтесь режущих кромок ножа.** Вы можете порезаться об острые режущие кромки.

Применяйте оригинальные ножи HM/ТС фирмы Bosch.

Твердосплавные ножи (HM/ТС) имеют 2 лезвия, их можно разворачивать. Если оба лезвия затупились, строгальные ножи **20** нужно заменить. Твердосплавный нож HM/ТС не предусматривает возможности перезаточки.

Демонтаж строгального ножа (см. рис. G – H)

- Чтобы развернуть или заменить строгальные ножи, поворачивайте ножевую головку **13** до тех пор, пока зажимная колодка **12** не будет расположена параллельно к подошве рубанка **8**.
- Отпустите 3 крепежных винта **11** с помощью ключа Torx **10** прибл. на 1 – 2 оборота. Зажимную колодку **12** снимать нельзя.
- Слегка поверните ножевую головку и вытолкните с помощью куска древесины строгальный нож **20** сбоку из ножевой головки **13**.
- Разверните ножевую головку на 180° и демонтируйте второй строгальный нож.

Установка строгального ножа (см. рис. I – J)

Направляющий паз строгального ножа обеспечивает при смене или поворачивании всегда равномерную установку высоты.

При необходимости очистите посадочное место под строгальный нож на ножевой головке **13** и строгальный нож **20**.

При установке строгального ножа следите за тем, чтобы он безупречно сидел в ножевой головке **13**.

Строгальный нож нужно монтировать и выровнять **по центру подошвы рубанка 8**. Затем туго затяните 3 крепежных винта **11** с помощью ключа Torx **10**. Соблюдайте при этом указанную на зажимной колодке **12** последовательность затяжки винтов (① ② ③).

Указание: Перед началом работы проверьте жесткость посадки крепежных винтов **11**. От руки покрутите ножевую головку **13** и убедитесь, что строгальные ножи нигде не задевают.

Использование переналадочных комплектов**Переналадка с ножей из быстрорежущей стали на твердосплавные ножи HM/ТС**

Благодаря переналадочному комплекту 2 607 001 399 (см. принадлежности) рубанки, оснащенные ножами из быстрорежущей стали, можно переоснастить на твердосплавные ножи HM/ТС.

- Отпустите и снимите зажимную колодку **12**.
- Извлеките крепежную скобу **16** вместе со строгальным ножом **15** из ножевой головки **13**/направляющего паза **14**.
- Вставьте переналадочный комплект 2 607 001 399 в направляющий паз **14**.
- Установите зажимную колодку **12** и закрутите крепежные винты **11**, однако еще не затягивайте винты туго.
- Вставьте твердосплавный нож HM/ТС скобу в крепежные для строгального ножа.
- Строгальный нож нужно монтировать и выровнять **по центру подошвы рубанка 8**. Затем туго затяните 3 крепежных винта **11** с помощью ключа Torx **10**. Соблюдайте при этом указанную на зажимной колодке **12** последовательность затяжки винтов (① ② ③).

Переналадка с твердосплавных ножей HM/ТС на ножи из быстрорежущей стали

Благодаря переналадочному комплекту 2 607 001 398 (см. принадлежности) рубанки, оснащенные твердосплавными ножами HM/ТС, можно переоснастить на ножи из быстрорежущей стали.

- Выкрутите 3 крепежных винта **11** с помощью ключа Torx **10** и снимите зажимную колодку **12**.
- Извлеките крепежную скобу **16** вместе со строгальным ножом **15** из ножевой головки **13**/направляющего паза **14**.
- Вставьте переналадочный комплект 2 607 001 398 в направляющий паз **14** и выровняйте его **по центру подошвы рубанка 8**.
- Установите зажимную колодку **12** и туго затяните 3 крепежных винта **11** ключом Torx **10**. Соблюдайте при этом указанную на зажимной колодке **12** последовательность затяжки винтов (① ② ③).

Отсос пыли и стружки

- ▶ Пыль некоторых материалов, как напр., красок с содержанием свинца, некоторых сортов древесины, минералов и металлов, может быть вредной для здоровья. Прикосновение к пыли и попадание пыли в дыхательные пути может вызвать аллергические реакции и/или заболевания дыхательных путей оператора или находящегося вблизи персонала.

Определенные виды пыли, напр., дуба и бука, считаются канцерогенными, особенно совместно с присадками для обработки древесины (хромат, средство для защиты древесины). Материал с содержанием асбеста разрешается обрабатывать только специалистам.

- По возможности используйте пригодный для материала пылеотсос.
- Хорошо проветривайте рабочее место.
- Рекомендуется пользоваться респираторной маской с фильтром класса P2.

Соблюдайте действующие в Вашей стране предписания для обрабатываемых материалов.

Регулярно очищайте патрубок для выброса опилок **3**. Для очистки забившегося патрубка для выброса опилок пользуйтесь подходящим средством, напр., куском древесины, сжатым воздухом и пр.

- ▶ **Не очищайте патрубок для выброса стружки руками.** Вращающиеся части могут нанести Вам травму.

Для обеспечения оптимального отсоса всегда используйте внешнее устройство пылеотсоса или мешок для пыли/стружки.

Работа с инструментом

Режимы работы

Установка глубины строгания

С помощью поворотной ручки **2** можно плавно регулировать глубину строгания в диапазоне 0 – 2,6 мм по шкале **1** (цена деления шкалы = 0,1 мм).

Опорный башмак (см. рис. N)

Благодаря опорному башмаку **29** электроинструмент можно отставить сразу после работы без опасности повреждения детали или строгального ножа. Для работы опорный башмак **29** поднимается вверх и открывается задняя часть подошвы рубанка **8**.

Включение электроинструмента

- ▶ **Учитывайте напряжение сети! Напряжение источника тока должно соответствовать данным на заводской табличке электроинструмента. Электроинструменты на 230 В могут работать также и при напряжении 220 В.**

Включение/выключение

В целях экономии электроэнергии включайте электроинструмент только тогда, когда Вы собираетесь работать с ним.

Для **включения** электроинструмента нажмите на выключатель **5** и держите его нажатым.

Для **фиксирования** выключателя **5** во включенном положении нажмите кнопку фиксирования **4**.

Для **выключения** электроинструмента отпустите выключатель **5** или, если он был зафиксирован кнопкой фиксирования **4**, нажмите и отпустите выключатель **5**.

Указания по применению

- ▶ **Перед любыми манипуляциями с электроинструментом вытаскивайте штепсель из розетки.**

Процесс строгания (см. рис. N)

Установите желаемую глубину строгания и поставьте электроинструмент передней частью подошвы **8** на деталь.

- ▶ **Подводите электроинструмент к детали только во включенном состоянии.** В противном случае возникает опасность обратного удара при заклинивании рабочего инструмента в детали.

Включите электроинструмент и ведите его с равномерной подачей по обрабатываемой поверхности.

Для получения высококачественной поверхности работайте с низкой подачей и со средним нажимом на подошву рубанка.

При обработке твердых материалов, напр., твердой древесины и при строгании на всю максимальную ширину устанавливайте малую глубину и снижайте скорость подачи.

Завышенная подача снижает качество поверхности и может привести к быстрому засорению патрубка для выброса стружки.

Только острые ножи обеспечивают хорошую производительность и бережное обращение с электроинструментом.

Благодаря опорному башмаку **29** процесс строгания можно продолжать после перерыва в любом месте обрабатываемой заготовки:

- Поставьте электроинструмент с опущенным опорным башмаком в той части заготовки, которую Вы хотите обрабатывать.
- Включите электроинструмент.
- Переместите усилие прижатия на переднюю подошву и медленно перемещайте электроинструмент вперед (➊). При этом опорный башмак откидывается вверх (➋) и подошва задней частью опять прилегает к обрабатываемой заготовке.
- Ведите электроинструмент с равномерной скоростью по обрабатываемой поверхности (➌).

114 | Русский

Скашивание кромок (см. рис. O)

V-образные пазы в передней части подошвы позволяют быстро и просто снимать фаску с кромки заготовки. Используйте соответствующий V-образный паз для желаемой ширины фаски. Для этого поставьте рубанок V-образным пазом на кромку детали и ведите его вдоль детали.

Используемый паз	Размер a (мм)
нет	0 – 4
небольшой	2 – 6
средняя	4 – 9
большой	6 – 10

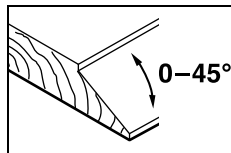
Строгание с параллельным/угловым упором (см. рис. K – M)

Закрепите параллельный упор **21** или угловой упор **25** с помощью винта крепления **24** на электроинструменте. В зависимости от вида работы закрепите ограничитель глубины четверти **28** винтом крепления **27** на электроинструменте.

Отпустите установочную гайку **23** и установите желаемую ширину четверти по шкале **22**. Крепко затяните установочную гайку **23**.

Соответственным образом настройте нужную глубину выборки четверти с помощью ограничителя глубины **28**.

Повторите несколько раз операцию строгания до достижения нужной глубины четверти. Ведите рубанок с боковым усилием прижатия.

Скашивание с угловым упором

Настройте нужный угол скашивания четверти и поверхности с помощью гайки настройки угла **26**.

Техобслуживание и сервис**Техобслуживание и очистка**

- ▶ **Перед любыми манипуляциями с электроинструментом вытаскивайте штепсель из розетки.**
- ▶ **Для обеспечения качественной и безопасной работы следует постоянно содержать электроинструмент и вентиляционные щели в чистоте.**

Опорный башмак **29** должен всегда легко поворачиваться и быть чистым.

Электроинструмент оснащен отключаемыми при износе угольными щетками. Для технического обслуживания электроинструмент необходимо передать сервисной службе. Адреса приведены в разделе «Сервис и консультирование на предмет использования продукции».

Если требуется поменять шнур, обращайтесь на фирму Bosch или в авторизованную сервисную мастерскую для электроинструментов Bosch.

Смена ремня привода (см. рис. P – Q)

Вывинтите винт **6** и снимите крышку ремня **7**. Снимите изношенный ремень **30**.

Перед установкой нового ремня **30** очистить оба шкива **31** и **32**.

Наденьте новый ремень **30** сначала на малый шкив **32** и затем наденьте ремень **30** на большой шкив **31**, вращая его при этом от руки.

Следите за тем, чтобы приводной ремень **30** проходил точно в продольных канавках ременных шкивов **31/32**.

Установите крышку ремня **7** и затяните винт **6**.

Сервис и консультирование на предмет использования продукции

Сервисная мастерская ответит на все Ваши вопросы по ремонту и обслуживанию Вашего продукта и по запчастям. Монтажные чертежи и информацию по запчастям Вы найдете также по адресу:

www.bosch-pt.com

Коллектив сотрудников Bosch, предоставляющий консультации на предмет использования продукции, с удовольствием ответит на все Ваши вопросы относительно нашей продукции и ее принадлежности.

Пожалуйста, во всех запросах и заказах запчастей обязательно указывайте 10-значный товарный номер по заводской табличке изделия.

Для региона: Россия, Беларусь, Казахстан, Украина

Гарантийное обслуживание и ремонт электроинструмента, с соблюдением требований и норм изготовителя производится на территории всех стран только в фирменных или авторизованных сервисных центрах «Роберт Бош».

ПРЕДУПРЕЖДЕНИЕ! Использование контрафактной продукции опасно в эксплуатации, может привести к ущербу для Вашего здоровья. Изготовление и распространение контрафактной продукции преследуется по Закону в административном и уголовном порядке.

Россия

Уполномоченная изготовителем организация:

ООО «Роберт Бош»

Вашутинское шоссе, вл. 24

141400, г.Химки, Московская обл.

Россия

Тел.: 8 800 100 8007 (звонок по России бесплатный)

E-Mail: info.powertools@ru.bosch.com

Полную и актуальную информацию о расположении сервисных центров и приёмных пунктов Вы можете получить:

- на официальном сайте www.bosch-pt.ru
- либо по телефону справочно – сервисной службы Bosch 8 800 100 8007 (звонок по России бесплатный)

Беларусь

ИП «Роберт Бош» ООО
Сервисный центр по обслуживанию электроинструмента
ул. Тимирязева, 65А-020
220035, г. Минск
Беларусь
Тел.: +375 (17) 254 78 71
Тел.: +375 (17) 254 79 15/16
Факс: +375 (17) 254 78 75
E-Mail: pt-service.by@bosch.com
Официальный сайт: www.bosch-pt.by

Казахстан

ТОО «Роберт Бош»
Сервисный центр по обслуживанию электроинструмента
г. Алматы
Казахстан
050050
пр. Райымбека 169/1
уг. ул. Коммунальная
Тел.: +7 (727) 232 37 07
Факс: +7 (727) 233 07 87
E-Mail: info.powertools.ka@bosch.com
Официальный сайт: www.bosch.kz; www.bosch-pt.kz

Утилизация

Отслужившие свой срок электроинструменты, принадлежности и упаковку следует сдавать на экологически чистую рекуперацию отходов.

Не выбрасывайте электроинструменты в бытовой мусор!

Только для стран-членов ЕС:

Согласно Европейской Директиве 2012/19/EU о старых электрических и электронных инструментах и приборах и адекватному предписанию национального права, отслужившие свой срок электроинструменты должны отдельно собираться и сдаваться на экологически чистую утилизацию.

Возможны изменения.

Українська

Вказівки з техніки безпеки

Загальні застереження для електроприладів

⚠ ПОПЕРЕДЖЕННЯ Прочитайте всі застереження і вказівки. Недотримання застережень і вказівок може призвести до ураження електричним струмом, пожежі та/або серйозних травм.

Добре зберігайте на майбутнє ці попередження і вказівки.

Під поняттям «електроприлад» в цих застереженнях мається на увазі електроприлад, що працює від мережі (з електрокабелем) або від акумуляторної батареї (без електрокабелю).

Безпека на робочому місці

- ▶ **Тримайте своє робоче місце в чистоті і забезпечте добре освітлення робочого місця.** Безлад або погане освітлення на робочому місці можуть призвести до нещасних випадків.
- ▶ **Не працюйте з електроприладом у середовищі, де існує небезпека вибуху внаслідок присутності горючих рідин, газів або пилу.** Електроприлади можуть породжувати іскри, від яких може займатися пил або пари.
- ▶ **Під час праці з електроприладом не підпускайте до робочого місця дітей та інших людей.** Ви можете втратити контроль над приладом, якщо Ваша увага буде відвернута.

Електрична безпека

- ▶ **Штепсель електроприладу повинен підходити до розетки. Не дозволяється міняти щось в штепселі.** Для роботи з електроприладами, що мають захисне заземлення, не використовуйте адаптери. Використання оригінального штепселя та належної розетки зменшує ризик ураження електричним струмом.
- ▶ **Уникайте контакту частин тіла із заземленими поверхнями, як напр., трубами, батареями опалення, плитами та холодильниками.** Коли Ваше тіло заземлене, існує збільшена небезпека ураження електричним струмом.
- ▶ **Захищайте прилад від дощу і вологи.** Попадання води в електроприлад збільшує ризик ураження електричним струмом.
- ▶ **Не використовуйте кабель для перенесення електроприладу, підвішування або витягування штепселя з розетки. Захищайте кабель від тепла, олії, гострих країв та деталей приладу, що рухаються.** Пошкоджений або закручений кабель збільшує ризик ураження електричним струмом.
- ▶ **Для зовнішніх робіт обов'язково використовуйте лише такий подовжувач, що придатний для зовнішніх робіт.** Використання подовжувача, що

розрахований на зовнішні роботи, зменшує ризик ураження електричним струмом.

- ▶ **Якщо не можна запобігти використанню електроприладу у вологому середовищі, використовуйте пристрій захисного вимкнення.** Використання пристрою захисного вимкнення зменшує ризик ураження електричним струмом.

Безпека людей

- ▶ **Будьте уважними, слідкуйте за тим, що Ви робите, та розсудливо поведіться під час роботи з електроприладом. Не користуйтеся електроприладом, якщо Ви стомлені або знаходитесь під дією наркотиків, спиртних напоїв або ліків.** Мить неуважності при користуванні електроприладом може призвести до серйозних травм.
- ▶ **Вдягайте особисте захисне спорядження та обов'язково вдягайте захисні окуляри.** Вдягання особистого захисного спорядження, як напр., – в залежності від виду робіт – захисної маски, спецвзуття, що не ковзається, каски та навушників, зменшує ризик травм.
- ▶ **Уникайте випадкового вмикання. Перш ніж увімкнути електроприлад в електромережу або під'єднати акумуляторну батарею, брати його в руки або переносити, впевніться в тому, що електроприлад вимкнений.** Тримання пальця на вимикачі під час перенесення електроприладу або підключення в розетку увімкнутого приладу може призвести до травм.
- ▶ **Перед тим, як вмикати електроприлад, приборіть налагоджувальні інструменти та гайковий ключ.** Перебування налагоджувального інструмента або ключа в частині приладу, що обертається, може призвести до травм.
- ▶ **Уникайте неприродного положення тіла. Зберігайте стійке положення та завжди зберігайте рівновагу.** Це дозволить Вам краще зберігати контроль над електроприладом у несподіваних ситуаціях.
- ▶ **Вдягайте придатний одяг. Не вдягайте просторий одяг та прикраси. Не підставляйте волосся, одяг та рукавиці до деталей приладу, що рухаються.** Просторий одяг, довге волосся та прикраси можуть потрапити в деталі, що рухаються.
- ▶ **Якщо існує можливість монтувати пиловідсмоктувальні або пилоуловлюючі пристрої, переконайтеся, щоб вони були добре під'єднані та правильно використовувалися.** Використання пило-відсмоктувального пристрою може зменшити небезпеки, зумовлені пилом.

Правильне поводження та користування електроприладами

- ▶ **Не перевантажуйте прилад. Використовуйте такий прилад, що спеціально призначений для відповідної роботи.** З придатним приладом Ви з меншим ризиком отримаєте кращі результати роботи, якщо будете працювати в зазначеному діапазоні потужності.

- ▶ **Не користуйтеся електроприладом з пошкодженим вимикачем.** Електроприлад, який не можна увімкнути або вимкнути, є небезпечним і його треба відремонтувати.
 - ▶ **Перед тим, як регулювати що-небудь на приладі, міняти приладдя або ховати прилад, витягніть штепсель із розетки та/або витягніть акумуляторну батарею.** Ці попереджувальні заходи з техніки безпеки зменшують ризик випадкового запуску приладу.
 - ▶ **Ховайте електроприлади, якими Ви саме не користуєтесь, від дітей. Не дозволяйте користуватися електроприладом особам, що не знайомі з його роботою або не читали ці вказівки.** У разі застосування недосвідченими особами прилади несуть в собі небезпеку.
 - ▶ **Старанно доглядайте за електроприладом. Перевіряйте, щоб рухомі деталі приладу бездоганно працювали та не заїдали, не були пошкодженими або настільки пошкодженими, щоб це могло вплинути на функціонування електроприладу. Пошкоджені деталі треба відремонтувати, перш ніж користуватися ними знов.** Велика кількість нещасних випадків спричиняється поганим доглядом за електроприладами.
 - ▶ **Тримайте різальні інструменти нагостреними та в чистоті.** Старанно доглянуті різальні інструменти з гострим різальним краєм менше застряють та легші в експлуатації.
 - ▶ **Використовуйте електроприлад, приладдя до нього, робочі інструменти т.і. відповідно до цих вказівок. Беріть до уваги при цьому умови роботи та специфіку виконуваної роботи.** Використання електроприладів для робіт, для яких вони не передбачені, може призвести до небезпечних ситуацій.
- Сервіс**
- ▶ **Віддавайте свій прилад на ремонт лише кваліфікованим фахівцям та лише з використанням оригінальних запчастин.** Це забезпечить безпечність приладу на довгий час.
- Вказівки з техніки безпеки для рубанків**
- ▶ **Перш ніж покласти електроприлад, зачекайте, поки ножовий вал не зупиниться.** Відкритий ножовий вал, що обертається, може застрягти у поверхні і призвести до втрати контролю, а також до серйозних травм.
 - ▶ **Завжди тримайте електроприлад за ізольовані рукоятки, оскільки ножовий вал може зачепити власний шнур живлення.** Зачеплення проводки, що знаходиться під напругою, може заряджувати також і металеві частини електроінструмента та призводити до удару електричним струмом.
 - ▶ **Закріплюйте і фіксуйте заготовку на стабільній поверхні за допомогою струбцини або іншим чином.** Якщо Ви будете тримати заготовку рукою або притискувати до себе, це не забезпечить достатньої стабільності, що може призвести до втрати контролю.
 - ▶ **Для знаходження захованих в стіні труб або електропроводки користуйтеся придатними приладами або зверніться в місцеве підприємство електро-, газо- і водопостачання.** Зачеплення електропроводки може призводити до пожежі та ураження електричним струмом. Зачеплення газової труби може призводити до вибуху. Зачеплення водопровідної труби може завдати шкоду матеріальним цінностям або призвести до ураження електричним струмом.
 - ▶ **Не заводьте руки у викидач стружки.** Ви можете поранитися деталями, що обертаються.
 - ▶ **Підводьте електроприлад до оброблюваної деталі тільки увімкнутим.** При застряванні електроприладу в оброблюваній деталі існує небезпека відскакування.
 - ▶ **Під час роботи завжди тримайте рубанок так, щоб його підшва прилягала поверхнею до оброблюваного матеріалу.** В протилежному разі рубанок може перекосятися і призвести до поранення.
 - ▶ **Ні в якому разі не стругайте на металевих предметах, цвяхах або гвинтах/шурупах.** Це може пошкодити ніж і ножовий вал і призвести до збільшеної вібрації.

Опис продукту і послуг



Прочитайте всі застереження і вказівки. Недотримання застережень і вказівок може призвести до ураження електричним струмом, пожежі та/або серйозних травм.

Будь ласка, розгорніть сторінку із зображенням приладу і тримайте її перед собою увесь час, коли будете читати інструкцію.

Призначення приладу

Електроприлад призначений для стругання на опорі матеріалів з деревини, напр., балок і дошок. Він також придатний для скошування країв і для фальцювання.

Зображені компоненти

Нумерація зображених компонентів посилається на зображення електроприладу на сторінці з малюнком.

- 1 Шкала глибини різання
- 2 Поворотна кнопка для регулювання глибини різання (з ізольованою поверхнею)
- 3 Викидач тирси
- 4 Кнопка фіксації вимикача
- 5 Вимикач
- 6 Гвинт до кришки паса
- 7 Кришка паса
- 8 Підшва рубанка
- 9 V-подібні пази
- 10 Ключ Torx
- 11 Кріпильний гвинт для затискної колодки
- 12 Затискна колодка

118 | Українська

- 13 Ножова головка
- 14 Напрямний паз стругального ножа
- 15 Стругальний ніж з високопродуктивної швидкорізальної сталі
- 16 Затискна скоба стругального ножа з високопродуктивної швидкорізальної сталі
- 17 Кріпильний гвинт затискної скоби стругального ножа з високопродуктивної швидкорізальної сталі
- 18 Пристрій для загострення стругального ножа з високопродуктивної швидкорізальної сталі
- 19 Установний калібр для стругального ножа з високопродуктивної швидкорізальної сталі
- 20 Твердосплавний стругальний ніж (НМ/ТС)*
- 21 Паралельний упор
- 22 Шкала для встановлення ширини фальцювання
- 23 Фіксуюча гайка для встановлення ширини фальцювання
- 24 Кріпильний гвинт для паралельного/кутового упора
- 25 Кутовий упор*
- 26 Фіксуюча гайка для регулювання кута*
- 27 Кріпильний гвинт обмежувача глибини фальцювання*
- 28 Обмежувач глибини фальцювання*
- 29 Паркувальний башмак
- 30 Приводний пас
- 31 Великий пасовий шків
- 32 Малий пасовий шків
- 33 Рукоятка (з ізольованою поверхнею)

*Зображене або описане приладдя не входить в стандартний обсяг поставки. Повний асортимент приладдя Ви знайдете в нашій програмі приладдя.

Технічні дані

Рубанок		GHO 6500
Товарний номер		0 601 596 0..
Ном. споживана потужність	Вт	650
Кількість обертів на холостому ходу	хвил. ⁻¹	16500
Глибина різання	мм	0 – 2,6
Глибина фальцювання	мм	0 – 9
Макс. ширина стругання	мм	82
Вага відповідно до ЕРТА-Procedure 01:2014	кг	2,8
Клас захисту		□/II
Параметри зазначені для номінальної напруги [U] 230 В. При інших значеннях напруги, а також у специфічному для країни виконанні можливі інші параметри.		

Інформація щодо шуму і вібрації

Значення звукової емісії отримані відповідно до EN 60745-2-14.

Оцінений як А рівень звукового тиску від приладу, як правило, становить: звукове навантаження 86 дБ(А); звукова потужність 97 дБ(А). Похибка К = 3 дБ.

Вдягайте навушники!

Сумарна вібрація a_h (векторна сума трьох напрямків) та похибка К визначені відповідно до EN 60745-2-14:

$$a_h = 5,5 \text{ м/с}^2, K = 1,5 \text{ м/с}^2.$$

Зазначений в цих вказівках рівень вібрації був визначений за процедурою, визначеною в EN 60745; нею можна користуватися для порівняння електроінструментів. Він придатний також і для попередньої оцінки вібраційного навантаження.

Зазначений рівень вібрації стосується головних робіт, для яких застосовується електроприлад. Однак при застосуванні електроінструменту для інших робіт, роботі з різними приладами або з іншими змінними робочими інструментами або при недостатньому технічному обслуговуванні рівень вібрації може бути іншим. В результаті вібраційне навантаження протягом всього інтервалу використання приладу може значно зростати.

Для точної оцінки вібраційного навантаження треба враховувати також і інтервали часу, коли прилад вимкнтий або, хоч і увімкнтий, але саме не в роботі. Це може значно зменшити вібраційне навантаження протягом всього інтервалу використання приладу. Визначте додаткові заходи безпеки для захисту від вібрації працюючого з приладом, як напр.: технічне обслуговування електроприладу і робочих інструментів, нагрівання рук, організація робочих процесів.


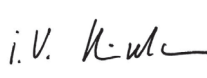
Заява про відповідність 

Ми заявляємо під нашу одноособову відповідальність, що описаний у розділі «Технічні дані» продукт відповідає усім відповідним положенням Директив 2011/65/EU, до 19 квітня 2016: 2004/108/EC, починаючи з 20 квітня 2016: 2014/30/EU, 2006/42/EC, включаючи їх зміни, а також наступним нормам: EN 60745-1, EN 60745-2-14, EN 50581.

Технічна документація (2006/42/EC):

Robert Bosch GmbH, PT/ETM9,
70764 Leinfelden-Echterdingen, GERMANY

Henk Becker Helmut Heinzelmann
Executive Vice President Head of Product Certification
Engineering PT/ETM9

PPA.
 i.V. 

Robert Bosch GmbH, Power Tools Division
70764 Leinfelden-Echterdingen, GERMANY
Leinfelden, 19.11.2015

Монтаж

- ▶ **Перед будь-якими маніпуляціями з електроприладом витягніть штепсель з розетки.**

Вибір стругального ножа

Електроінструмент можна обладнати різними стругальними ножами.

За допомогою комплектів для переобладнання (приладдя) в залежності від базового оснащення електроінструмента можна використовувати обидва варіанти стругальних ножів (стругальні ножі з високопродуктивної швидкорізальної сталі або твердосплавні ножі (НМ/ТС)).

Під час заміни ножів завжди замінійте обидва стругальні ножі, оскільки інакше дисбаланс призведе до вібрації, яка скоротить строк служби електроінструмента.

Заміна стругальних ножів з високопродуктивної швидкорізальної сталі

- ▶ **Обережно при заміні стругального ножа. Не беріться руками за різальні кромки стругального ножа.** Ви можете поранитися об гострі різальні кромки.

Демонтаж стругального ножа (див. мал. А – С)

- Щоб замінити стругальні ножі, повертайте ножову головку **13**, поки затискна колодка **12** не стане паралельно до підшви рубанка **8**.
- Викрутіть 3 кріпильних гвинта **11** за допомогою ключа Тогх **10** і зніміть затискну колодку **12**.
- Вийміть затискну скобу **16** разом зі стругальним ножем **15** з ножової головки **13** або з напрямного пазу **14**.
- Поверніть ножову головку на 180° і демонуйте другий стругальний ніж.

Вказівка: Перед тим, як замінювати або загострювати стругальний ніж, зніміть затискну скобу **16**, відпустивши кріпильний гвинт **17**.

Загострення стругальних ножів з високопродуктивної швидкорізальної сталі (див. мал. D)

За допомогою пристрою для загострення **18** (приладдя) і звичайного точильного каменя можна загострювати зношені або тупі стругальні ножі з високопродуктивної швидкорізальної сталі.

Встроміть обидва стругальні ножі у пристрій для загострення і затисніть їх гвинтом-баранчиком. Слідкуйте за тим, щоб обидва ножі були встромлені до упору.

Пересувайте встромлені у пристрій для загострення стругальні ножі на точильному камені рівномірно і з легким натискуванням.

Вказівка: Стругальні ножі можна сточувати не більше ніж на 6 мм до ширини прибл. 23 мм. Після цього стругальний ніж потрібно замінити.

Монтаж стругального ножа (див. мал. E – F)

Перед встромлянням нових або загострених стругальних ножів очистіть ножову голівку **13** і, якщо потрібно, стругальний ніж **15** і затискну скобу **16**. Очистіть сильно забруднені живицею стругальні ножі спиртом або гасом.

Вказівка: Перед монтажем необхідно завжди відрегулювати правильну висоту нових або загострених стругальних ножів.

Для регулювання висоти стругального ножа використовується установний калібр **19** (приладдя). Покладіть стругальний ніж **15** і затискну скобу **16** на установний калібр. Слідкуйте за тим, щоб затискна скоба **16** увійшла в зачеплення з передбаченим для цього пазом. Притисніть стругальний ніж **15** до упору і зафіксуйте затискну скобу **16** в цьому положенні кріпильним гвинтом **17**. В результаті цього правильна висота встановлюється автоматично.

Стругальний ніж потрібно монтувати і виставляти **посередині підшви рубанка 8**. Насамкінець міцно затягніть 3 кріпильні гвинти **11** ключем Тогх **10**. Дотримуйтеся при цьому вказаної на затискній колодці **12** послідовності затягнення (① ② ③).

Вказівка: Перед експлуатацією перевірте міцність затягнення кріпильних гвинтів **11**. Проверніть ножову головку **13** рукою і переконайтеся, що стругальні ножі ніде зачіпляються.

Заміна твердосплавних стругальних ножів (НМ/ТС)

- ▶ **Обережно при заміні стругального ножа. Не беріться руками за різальні кромки стругального ножа.** Ви можете поранитися об гострі різальні кромки.

Використовуйте лише оригінальні твердосплавні стругальні ножі (НМ/ТС) Bosch.

Твердосплавні стругальні ножі (НМ/ТС) мають 2 леза і їх можна перегортати. Коли затупляться обидва леза, стругальний ніж **20** потрібно замінити. Загострювати твердосплавні стругальні ножі (НМ/ТС) не дозволяється.

Демонтаж стругального ножа (див. мал. G – H)

- Щоб замінити стругальні ножі, повертайте ножову головку **13**, поки затискна колодка **12** не стане паралельно до підшви рубанка **8**.
- Відпустіть 3 кріпильних гвинта **11** ключем Тогх **10** прибл. на 1 – 2 оберти. Затискну колодку **12** зняти не можна.
- Трохи проверніть ножову головку і за допомогою шматочка деревини висуньте стругальний ніж **20** вбік з ножової головки **13**.
- Поверніть ножову головку на 180° і демонуйте другий стругальний ніж.

Монтаж стругального ножа (див. мал. I – J)

Завдяки напрямному пазу в стругальному ножі при заміні або повертанні ножа встановлена висота не міняється.

Якщо потрібно, очистіть гніздо ножа в ножовій головці **13** і сам стругальний ніж **20**.

Під час монтажу стругального ножа слідкуйте за тим, щоб він бездоганно сидів у ножовій головці **13**.

Стругальний ніж потрібно монтувати і виставляти **посередині підшви рубанка 8**. Насамкінець міцно затягніть 3 кріпильні гвинти **11** ключем Тогх **10**.

120 | Українська

Дотримуйтеся при цьому вказаної на затискній колодці **12** послідовності затягнення (① ② ③).

Вказівка: Перед експлуатацією перевірте міцність затягнення кріпильних гвинтів **11**. Проверніть ножову головку **13** рукою і переконайтеся, що стругальні ножі ніде зачіплюються.

Використання комплектів для переобладнання

Переобладнання з ножів з високопродуктивної швидкорізальної сталі на твердосплавні ножі (НМ/ТС)

За допомогою комплекту для переобладнання 2 607 001 399 (див. приладдя) можна переобладнати рубанки, оснащені стругальними ножами з високопродуктивної швидкорізальної сталі, твердосплавними стругальними ножами (НМ/ТС).

- Відпустіть та зніміть затискну колодку **12**.
- Вийміть затискну скобу **16** разом зі стругальним ножом **15** з ножової головки **13** або з напрямного паза **14**.
- Встроміть комплект для переобладнання 2 607 001 399 в напрямний паз **14**.
- Надіньте затискну колодку **12** і вкрутіть кріпильні гвинти **11**, але поки що не затягуйте їх міцно.
- Встроміть твердосплавний стругальний ніж (НМ/ТС) збоку в кріплення.
- Стругальний ніж потрібно монтувати і виставляти **посередині підшови рубанка 8**. Насамкінець міцно затягніть 3 кріпильні гвинти **11** ключем Torx **10**. Дотримуйтеся при цьому вказаної на затискній колодці **12** послідовності затягнення (① ② ③).

Переобладнання з твердосплавних ножів (НМ/ТС) на ножі з високопродуктивної швидкорізальної сталі

За допомогою комплекту для переобладнання 2 607 001 398 (див. приладдя) можна переобладнати рубанки, оснащені твердосплавними стругальними ножами (НМ/ТС), стругальними ножами з високопродуктивної швидкорізальної сталі.

- Вкрутіть 3 кріпильних гвинта **11** за допомогою ключа Torx **10** і зніміть затискну колодку **12**.
- Вийміть затискну скобу **16** разом зі стругальним ножом **15** з ножової головки **13** або з напрямного паза **14**.
- Встроміть комплект для переобладнання 2 607 001 398 в напрямний паз **14** і виставте комплект **посередині підшови рубанка 8**.
- Надіньте затискну колодку **12** і міцно затягніть 3 кріпильні гвинти **11** ключем Torx **10**. Дотримуйтеся при цьому вказаної на затискній колодці **12** послідовності затягнення (① ② ③).

Відсмоктування пилу/тирси/стружки

► Пил таких матеріалів, як напр., лакофарбових покриттів, що містять свинець, деяких видів деревини, мінералів і металу, може бути небезпечним для здоров'я. Торкання або вдихання пилу може викликати у Вас або у осіб, що знаходяться поблизу, алергічні реакції та/або захворювання дихальних шляхів.

Певні види пилу, як напр., дубовий або буковий пил, вважаються канцерогенними, особливо в сполученні з добавками для обробки деревини (хромат, засоби для захисту деревини). Матеріали, що містять азбест, дозволяється обробляти лише спеціалістам.

- За можливістю використовуйте придатний для матеріалу відсмоктувальний пристрій.
- Слідкуйте за доброю вентиляцією на робочому місці.
- Рекомендується вдягати респіраторну маску з фільтром класу P2.

Додержуйтеся приписів щодо оброблюваних матеріалів, що діють у Вашій країні.

Регулярно очищуйте викидач тирси **3**. Щоб прочистити забитий викидач тирси, використовуйте відповідний засіб, напр., шматок деревини, стиснуте повітря тощо.

► **Не заводьте руки у викидач стружки.** Ви можете поранитися деталями, що обертаються.

Для забезпечення оптимального відсмоктування завжди використовуйте зовнішній відсмоктувальний пристрій або пилосбірний мішок/мішок для стружки.

Робота

Режими роботи

Регулювання глибини різання

За допомогою поворотної кнопки **2** глибину різання можна плавно регулювати в діапазоні 0 – 2,6 мм по шкалі глибини різання **1** (поділка шкали = 0,1 мм).

Паркувальний башмак (див. мал. N)

Паркувальний башмак **29** дозволяє покласти електроприлад одразу після роботи без небезпеки пошкодження оброблюваної деталі або стругального ножа. Під час роботи паркувальний башмак **29** піднімається угору, а задня частина підшови рубанка **8** розбілюється.

Початок роботи

► **Зважайте на напругу в мережі! Напруга джерела струму повинна відповідати значенню, що зазначене на таблиці з характеристиками електроприладу. Електроприлад, що розрахований на напругу 230 В, може працювати також і при 220 В.**

Вмикання/вимикання

З міркувань заощадження електроенергії вмикайте електроінструмент лише тоді, коли Ви збираєтесь користуватися ним.

Щоб **увімкнути** електроприлад, натисніть на вимикач **5** і тримайте його натиснутим.

Щоб **зафіксувати** натиснутий вимикач **5**, натисніть на кнопку фіксації **4**.

Щоб **вимкнути** електроприлад, відпустіть вимикач **5** або, якщо він зафіксований кнопкою фіксації **4**, коротко натисніть на вимикач **5** та знову відпустіть його.

Вказівки щодо роботи

- ▶ **Перед будь-якими маніпуляціями з електроприладом витягніть штепсель з розетки.**

Стругання (див. мал. N)

Встановіть бажану глибину різання і приставте електроприлад передньою частиною підшови рубанка **8** до оброблюваної деталі.

- ▶ **Підводьте електроприлад до оброблюваної деталі тільки увімкнути.** При застряванні електроприладу в оброблюваній деталі існує небезпека відскакування.

Увімкніть електроприлад і ведіть його з рівномірною подачею по оброблюваній поверхні.

Для забезпечення високої якості поверхні просувайте прилад уперед дуже повільно і натискуйте посередині на підшову рубанка.

При обробці твердих матеріалів, напр., деревини твердих порід, а також при використанні максимальної ширини стругання встановлюйте невелику глибину різання і, при необхідності, знизьте швидкість просування при струганні.

Завелике просування погіршує якість поверхні і може призвести до швидкого забивання викидача стружки.

Лише гості стругальні ножі дають високу різальну потужність та беруть електроприлад.

Інтегрований паркувальний башмак **29** дозволяє продовжити стругання після зупинки у будь-якому місці оброблюваної деталі:

- Приставте електроприлад з опущеним донизу паркувальним башмаком до місця деталі, яке Ви продовжуєте обробляти.
- Увімкніть електроприлад.
- Перемістите тиск на передню частину підшови рубанка і повільно посувайте електроприлад уперед (●). При цьому паркувальний башмак підніметься угору (●), і задня частина підшови рубанка знову прилягатиме до оброблюваної деталі.
- Ведіть електроприлад з рівномірною подачею по оброблюваній поверхні (●).

Зняття фасок з країв (див. мал. O)

V-подібні пази у передній частині підшови рубанка дозволяють швидко і просто знімати фаски з країв оброблюваної заготовки. В залежності від бажаної глибини фаски використовуйте відповідний V-подібний паз. Для цього приставте рубанок V-подібним пазом до краю оброблюваної деталі і ведіть його уздовж цього краю.

Використовуваний паз	Відстань a (мм)
немає	0 – 4
невеличка	2 – 6
середня	4 – 9
велика	6 – 10

Стругання з паралельним/кутовим упором (див. мал. K – M)

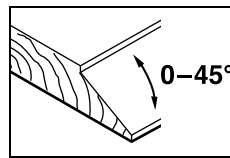
Монтуйте паралельний упор **21** або кутовий упор **25** на електроприладі за допомогою кріпильного гвинта **24**. В залежності від виду використання монтуйте на електроприладі обмежувач глибини фальцювання **28** за допомогою кріпильного гвинта **27**.

Відпустіть фіксуючу гайку **23** і встановіть бажану ширину фальцювання на шкалі **22**. Знову затягніть фіксуючу гайку **23**.

Відповідно встановіть бажану глибину фальцювання за допомогою обмежувача глибини фальцювання **28**.

Деякі разів виконайте операцію стругання, поки не досягнете бажаної глибини фальцювання. Ведіть рубанок, притискуючи збоку.

Скіс країв з використанням кутового упора



При скосі фальців і поверхонь встановіть необхідний кут скосу за допомогою регулятора кута **26**.

Технічне обслуговування і сервіс

Технічне обслуговування і очищення

- ▶ **Перед будь-якими маніпуляціями з електроприладом витягніть штепсель з розетки.**
- ▶ **Щоб електроприлад працював якісно і надійно, тримайте прилад і вентиляційні отвори в чистоті.**

Тримайте паркувальний башмак **29** вільно переміщуваним і регулярно прочищайте його.

При спрацьованні вугільних контактних вставок електроприлад автоматично вимикається. Електроприлад треба надіслати для технічного обслуговування в сервісну майстерню, адреси див. у розділі «Сервіс та надання консультацій щодо використання продукції».

Якщо треба поміняти під'єднувальний кабель, це треба робити на фірмі Bosch або в сервісній майстерні для електроінструментів Bosch, щоб уникнути небезпек.

Заміна приводного паса (див. мал. P – Q)

Викрутіть гвинт **6** і зніміть кришку паса **7**. Зніміть спрацьований приводний пас **30**.

Перед монтажем нового приводного паса **30** прочистіть обидва пасові шків **31** і **32**.

Надіньте новий приводний пас **30** спочатку на малий пасовий шків **32** і після цього, повертаючи його рукою, надіньте приводний пас **30** також і на великий пасовий шків **31**.

Слідкуйте за тим, щоб приводний пас **30** проходив точно у поздовжніх канавках пасових шківів **31/32**.

Надіньте кришку паса **7** і добре затягніть гвинт **6**.

122 | Українська**Сервіс та надання консультацій щодо використання продукції**

Сервісна майстерня відповість на запитання стосовно ремонту і технічного обслуговування Вашого виробу. Малюнки в деталях і інформацію щодо запчастин можна знайти за адресою:

www.bosch-pt.com

Команда співробітників Bosch з надання консультацій щодо використання продукції із задоволенням відповість на Ваші запитання стосовно нашої продукції та приладдя до неї.

При всіх додаткових запитаннях та замовленні запчастин, будь ласка, зазначайте 10-значний номер для замовлення, що стоїть на паспортній табличці продукту.

Гарантійне обслуговування і ремонт електроінструменту здійснюються відповідно до вимог і норм виготовлювача на території всіх країн лише у фірмових або авторизованих сервісних центрах фірми «Роберт Бош». **ПОПЕРЕДЖЕННЯ!** Використання контрафактної продукції небезпечно в експлуатації і може мати негативні наслідки для здоров'я. Виготовлення і розповсюдження контрафактної продукції переслідується за Законом в адміністративному і кримінальному порядку.

Україна

ТОВ «Роберт Бош»
Сервісний центр електроінструментів
вул. Крайня, 1, 02660, Київ-60
Україна
Тел.: (044) 4 90 24 07 (багатоканальний)
E-Mail: pt-service.ua@bosch.com
Офіційний сайт: www.bosch-powertools.com.ua

Адреса Регіональних гарантійних сервісних майстерень зазначена в Національному гарантійному талоні.

Утилізація

Електроприлади, приладдя і упаковку треба здавати на екологічно чисту повторну переробку.

Не викидайте електроінструменти в побутове сміття!

Лише для країн ЄС:

Відповідно до європейської директиви 2012/19/EU про відпрацьовані електро- і електронні прилади і її перетворення в національному законодавстві електроприлади, що вийшли з вживання, повинні здаватися окремо і утилізуватися екологічно чистим способом.

Можливі зміни.

Қазақша

EAC Сәйкестік туралы сертификат Нөмірі
TC RU C-DE. AЯ46. B. 71221
Сәйкестік туралы сертификаттың
қолданылу мерзімі 31.08.2020 дейін
“Сертификаттау және тестілеу жөніндегі аймақтық орган”
ЖАК “РОСТЕСТ-Мәскеу” сертификаттау жөніндегі орган
119049, Мәскеу қаласы
Житная, көш. 14, құр. 1

Өндіру күні нұсқаулықтың соңғы, мұқаба бетінде
көрсетілген.
Импорртаушы контакттік мәліметін орамада табу мүмкін.

Өнімді пайдалану мерзімі

Өнімнің қызмет ету мерзімі 7 жыл. Өндірілген мерзімнен
бастап (өндіру күні зауыт тақтайшасында жазылған)
істетпей 5 жыл сақтағаннан соң, өнімді тексерусіз
(сервистік тексеру) пайдалану ұсынылмайды.

Қызметкер немесе пайдаланушының қателіктері мен істен шығу себептерінің тізімі

- тұтқасы мен корпусы бұзылған болса, өнімді
пайдаланбаңыз
- өнім корпусынан тікелей түтін шықса, пайдаланбаңыз
- тоқ сымы бұзылған немесе оқшаулаусыз болса,
пайдаланбаңыз
- жауын –шашын кезінде сыртта (далада)
пайдаланбаңыз
- корпус ішіне су кірсе құрылғыны қосушы болмаңыз
- көп үшқын шықса, пайдаланбаңыз
- қатты діріл кезінде пайдаланбаңыз

Шекті күй белгілері

- тоқ сыманың тозуы немесе зақымдануы
- өнім корпусының зақымдалуы

Қызмет көрсету түрі мен жиілігі

Әр пайдаланудан соң өнімді тазалау ұсынылады.

Сақтау

- құрғақ жерде сақтау керек
- жоғары температура көзінен және күн сәулелерінің
әсерінен алыс сақтау керек
- сақтау кезінде температураның кенет ауытқуынан
қорғау керек
- орамасыз сақтау мүмкін емес
- сақтау шарттары туралы қосымша ақпарат алу үшін
MEMCT 15150 (Шарт 1) құжатын қараңыз

Тасымалдау

- тасымалдау кезінде өнімді құлатуға және кез келген
механикалық ықпал етуге қатаң тыйым салынады
- босату/жүктеу кезінде пакетті қысатын машиналарды
пайдалануға рұқсат берілмейді.
- тасымалдау шарттары талаптарын MEMCT 15150
(5 шарт) құжатын оқыңыз.

Қауіпсіздік нұсқаулары

Электр құралдарының жалпы қауіпсіздік нұсқаулықтары

⚠ ЕСКЕРТУ Барлық қауіпсіздік нұсқаулықтарын
және ескертпелерді оқыңыз. Техни-
калық қауіпсіздік нұсқаулықтарын және ескертпелерді
сақтамау тоқтың соғуына, өрт және/немесе ауыр
жарақаттануларға алып келуі мүмкін.

Болашақ жұмыстар үшін қауіпсіздік нұсқаулықтары мен ескертпелерді сақтап қойыңыз.

Қауіпсіздік нұсқаулықтарында пайдаланылған “Электр
құрал” атауының желіден қуат алатын электр құралдарына
(желілік кабелі менен) және аккумуляторден қуат алатын
электр құралдарына (желілік кабелі жоқ) қатысы бар.

Жұмыс орнының қауіпсіздігі

- ▶ **Жұмыс орнын таза және жақсы жарықталған
жағдайда ұстаңыз.** Тәртіп немесе жарық болмаған
жұмыс аймақтары жазатайым оқиғаларға алып келуі
мүмкін.
- ▶ **Жанатын сұйықтықтар, газдар немесе шаң жиылған
жарылыс қауіпі бар қоршауда электр құралды
пайдаланбаңыз.** Электр құралдары үшқын шығарып,
шаң немесе буларды жандыруы мүмкін.
- ▶ **Электр құралдарын пайдалану кезінде балалар
және басқа адамдарды ұзақ жерге шеттетіңіз.**
Ауытқу кезінде құрал бақылауын жоғалтуыңыз мүмкін.

Электр қауіпсіздігі

- ▶ **Электр құрал штепселінің айыры розеткаға сыюы
қажет. Айырды ешқандай өзгерту мүмкін емес.
Жерге қосулы электр құралдарменен ешқандай
адаптерлік айырды пайдаланбаңыз.** Өзгертілмеген
айыр және жарамды розеткаларды пайдалану электр
тоқ соғу қауіпін төмендетеді.
- ▶ **Құбыр, жылытатын жабдық, плита және суытқыш
сияқты жерге қосулы құралдар сыртына тимеңіз.**
Егер денеңіз жерге қосулы болса, электр тоғының соғу
қаупі артады.
- ▶ **Электр құралдарын ылғалдан, сыздан сақтаңыз.**
Электр құралының ішіне су кірсе, ол электр тоғының
соғу қаупін арттырады.
- ▶ **Электр құралды алып жүру, асып қою немесе
айырын розеткадан шығару үшін кабельді
пайдаланбаңыз. Кабельді ыстықтан, майдан, өткір
шеттерден немесе құралдың жылжыма
бөлектерінен алыс жерде ұстаңыз.** Зақымдалған
немесе шиеленіскен кабель электр тоғының соғу қаупін
арттырады.
- ▶ **Электр құралымен ашық жерде жұмыс істесеңіз,
тек сыртта пайдалануға арналған ұзартқышты
пайдаланыңыз.** Сыртта пайдалануға арналған
ұзартқышты пайдалану электр тоғының соғу қаупін
төмендетеді.

124 | Қазақша

- ▶ **Электр құралын ылғалды қоршауда пайдалану қажет болса, автоматты сақтандырғыш ажыратқышын пайдаланыңыз.** Автоматты сақтандырғыш ажыратқышты пайдалану тоқ соғу қаупін төмендетеді.

Адамдар қауіпсіздігі

- ▶ **Сақ болып, не істеп жатқаныңызға айрықша көңіл бөліп, электр құралын ретімен пайдаланыңыз. Шаршаған жағдайда немесе еліткіш, алкоголь немесе дәрі әсері астында электр құралды пайдаланбаңыз.** Электр құралды пайдалануда секундтық абайсыздық қатты жарақаттануларға алып келуі мүмкін.
- ▶ **Жеке сақтайтын киімді және әрдайым қорғаныш көзілдірікті киіңіз.** Электр құрал түріне немесе пайдалануына байланысты шаңтұтқыш, сырғудан сақтайтын бөтеңке, сақтайтын шлем немесе құлақ сақтағышы сияқты жеке қорғаныс жабдықтарын кию жарақаттану қаупін төмендетеді.
- ▶ **Байқаусыз пайдаланудан аулақ болыңыз. Электр құралын тоққа және/немесе аккумуляторға қосуда, оны көтергенде немесе алып жүргенде, өшірулі болуына көз жеткізіңіз.** Электр құралын көтеріп тұрғанда, бармақты ажыратқышта ұстау немесе құрылғыны қосулы күйде тоққа қосу, жазатайым оқиғалға алып келуі мүмкін.
- ▶ **Электр құралын қосудан алдын реттейтін аспаптарды және гайка кілттерін алыстатыңыз.** Айналатын бөлшекте тұрған аспап немесе кілт жарақаттануларға алып келуі мүмкін.
- ▶ **Қалыпсыз дене күйінде тұрмаңыз. Тірек күйде тұрып, әрқашан өзіңізді сенімді ұстаңыз.** Осылай сіз күтпеген жағдайда электр құралды жақсырақ бақылайсыз.
- ▶ **Жұмысқа жарамды киім киіңіз. Кең немесе сәнді киім кимеңіз. Шашыңызды, киім және қолғапты қозғалмалы бөлшектерден алыс ұстаңыз.** Кең киім, әшекей немесе ұзын шаш қозғалмалы бөлшектерге тиюі мүмкін.
- ▶ **Шаңсорғыш және шаңтұтқыш жабдықтарды құрғанда, олардың қосылғандығына және дұрыс пайдаланылуына көз жеткізіңіз.** Шаңсорғышты пайдалану шаң себебінен болатын қауіптерді азайтады.

Электр құралдарын пайдалану және күту

- ▶ **Құралды аса көп жүктемеңіз. Жұмысыңыз үшін жарамды электр құралын пайдаланыңыз.** Жарамды электр құралымен керекті жұмыс аймағында дұрыс әрі сенімді жұмыс істейсіз.
- ▶ **Ажыратқышы дұрыс емес электр құралын пайдаланбаңыз.** Қосуға немесе өшіруге болмайтын электр құралы қауіпті болып, оны жөндеу қажет болады.
- ▶ **Жабдықтарды реттеу, бөлшектерін алмастыру немесе құралды алып қоюдан алдын айырды розеткадан шығарыңыз және/немесе аккумуляторды алып тастаңыз.** Бұл сақтық әрекеті электр құралдың байқаусыз қосылуына жол бермейді.

- ▶ **Пайдаланылмайтын электр құралдарды балалар қолы жетпейтін жайға қойыңыз. Осыларды білмейтін немесе осы ескертпелерді оқымаған адамдарға бұл құралды пайдалануға жол бермеңіз.** Тәжірибесіз адамдар қолында электр құралдары қауіпті болады.
- ▶ **Электр құралдарын ұқыпты күтіңіз. Қозғалмалы бөлшектердің кедергісіз істеуіне және кептеліп қалмауына, бөлшектердің ақаусыз немесе зақымдалмаған болуына, электр құралының зақымдалмағанына көз жеткізіңіз. Зақымдалған бөлшектері бар құралды пайдаланудан алдын жөндеңіз.** Электр құралдарының дұрыс күтілмеуі жазатайым оқиғаларға себеп болып жатады.
- ▶ **Кескіш аспаптарды өткір және таза күйде сақтаңыз.** Дұрыс күтілген және кескіш жиектері өткір кескіш аспаптар аз кептеліп, кесілетін бетке оңай бағытталады.
- ▶ **Электр құралын, жабдықтарды, алмалы-салмалы аспаптарды және т.б. осы нұсқауларға сай пайдаланыңыз. Сонымен жұмыс шарттарымен орындайтын әрекеттерге назар аударыңыз.** Электр құралдарын арналмаған жұмыстарда пайдалану қауіпті.

Қызмет

- ▶ **Электр құралыңызды тек білікті маманға және арнаулы бөлшектермен жөндетіңіз.** Сол арқылы электр құралының қауіпсіздігін сақтайсыз.

Жонғыға арналған қауіпсіздік нұсқаулары

- ▶ **Электр құралын қоюдан алдын пышақты білік тоқтауын күтіңіз.** Бос айланып тұрған пышақты білік бетке ілініп бақылау жоғалтуы мен ауыр жарақаттануларға алып келуі мүмкін.
- ▶ **Пышақты білік құралының өз желілік кабеліне тиюі мүмкін болғандықтан электр құралын тек қана айырылған тұтқасынан ұстаңыз.** Тоқ өтетін сымына тию металды құрал бөлшектеріне тоқ беріп тоқ соғуына алып келуі мүмкін.
- ▶ **Дайындаманы қысқышпен немесе басқа жолмен тұрақты тіреуіште бекітіңіз.** Егер дайындаманы тек қолмен немесе денеге басып ұстасаңыз ол тұрақты болмай бақылау жоғалтуына алып келуі мүмкін.
- ▶ **Қажетті темір іздеу құралдарын пайдаланып, жасырылған су, газ, электр сымдарын табыңыз немесе жергілікті қызмет көрсету ұйымдарын шақырыңыз.** Электр сымдарына тию өрт немесе тоқ соғуына алып келуі мүмкін. Газ құбырын зақымдау жарылысқа алып келуі мүмкін. Су құбырына тию материалдық зиян немесе тоқ соғуына алып келуі мүмкін.
- ▶ **Шығарылған жоңқаларды қолмен алмаңыз.** Айналатын бөлшектерден жарақат алуыңыз мүмкін.
- ▶ **Электр құралды дайындамаға тек қосулы ретте апарыңыз.** Әйтпесе алмалы-салмалы аспап дайындамаға ілінсе кері соғу қауіпі пайда болады.

► **Жонғымен жұмыс істегенде табандығының дыйындамада толық жатуын қадағалаңыз.** Кері жағдайда жонғы қисайып, жарақаттарға алып келуі мүмкін.

► **Метал заттар, шеге немесе бұрандалар үстінен жонғыны жүргізеңіз.** Пышақ пен пышақты білік зақымданып қатты дірілдеуге алып келуі мүмкін.

Өнім және қызмет сипаттамасы



Барлық қауіпсіздік нұсқаулықтарын және ескертпелерді оқыңыз.

Техникалық қауіпсіздік нұсқаулықтарын және ескертпелерді сақтамау тоқтың соғуына, өрт және/немесе ауыр жарақаттануларға апаруы мүмкін.

Электр құралының суреті бар бетті ашып пайдалану нұсқаулығын оқу кезінде оны ашық ұстаңыз.

Тағайындалу бойынша қолдану

Электр құралы брус және тақта сияқты ағаш өнімдерін жонғымен өңдеуге арналған. Ол сондай -ақ қырларды жону және ою үшін де жарамды.

Бейнеленген құрамды бөлшектер

Көрсетілген құрамдастар нөмірленген суреттері бар беттегі электр құралының сипаттамасына сай.

- 1 Жоңқалау тереңдігі шкаласы
- 2 Жоңқалау тереңдігін реттеу үшін айналмалы реттегіш (беті оқшауландырылған)
- 3 Жоңқаларды шығаруға арналған келте құбыр
- 4 Қосқыш/өшіргіш құлыптау пернесі
- 5 Қосқыш/өшіргіш
- 6 Таспа қаптамасына арналған бұранда
- 7 Таспа қаптамасы
- 8 Жонғы табандығы
- 9 V-ойықтары
- 10 Жұлдыздық кілт
- 11 Бұрандама қысқыштың бекіткіш бұрандасы
- 12 Бұрандама қысқыш
- 13 Пышақ басы
- 14 Жонғы пышағына арналған бағыттауыш ойық
- 15 HSS жонғысының пышағы
- 16 HSS жонғысы пышағының қамыты
- 17 HSS жонғысы пышағының қамытын бекіткіш бұранда
- 18 HSS жонғысы пышағын қайрау аспабы
- 19 HSS жонғы пышағын реттеу шаблону
- 20 HM/ТС-жонғы пышағы*
- 21 Бағыттайтын планка
- 22 Ойық ені шкаласы
- 23 Ойық енін реттейтін сомын
- 24 Бағыттайтын/бұрыш планкасының бекіту бұрандасы
- 25 Бұрыш планкасы*
- 26 Бұрышты реттейтін сомын*

27 Ою тереңдігі планкасын бекіту бұрандасы*

28 Ою тереңдігі планкасы*

29 Сақтайтын башмақ

30 Қозғалтқыш белдік

31 Үлкен белдік дөңгелегі

32 Кіші белдік дөңгелегі

33 Тұтқа (беті оқшауландырылған)

*Бейнеленген немесе сипатталған жабдықтар стандартты жеткізу көлемімен қамтылмайды. Толық жабдықтарды біздің жабдықтар бағдарламамыздан табысыз.

Техникалық мәліметтер

Жонғы	GHO 6500	
Өнім нөмірі	0 601 596 0..	
Кесімді қуатты пайдалану	Вт	650
Бос айналу сәті	мин ⁻¹	16500
Жоңқалау тереңдігі	мм	0 – 2,6
Ойық тереңдігі	мм	0 – 9
макс. жонғы ені	мм	82
ЕРТА-Procedure 01:2014 құжатына сай салмағы	кг	2,8
Сақтық сыныпы	□/II	

Мәліметтер [U] 230 В кесімді кернеуге арналған. Басқа кернеу және елде қабылданған заңдар бұл мәліметтерді өзгертуі мүмкін.

Шуыл және дірілдеу туралы ақпарат

Шу эмиссиясының мәндері EN 60745-2-14 бойынша есептелген.

A-мен белгіленген электр құралын шуыл деңгейі әдетте төмендегіге тең: дыбыс күші 86 дБ(A); дыбыс қуаты 97 дБ(A). Өлшеу дәлсіздігі K = 3 дБ.

Құлақты қорғау құралдарын киіңіз!

Жиынтық діріл мәні a_n (үш бағыттың векторлық қосындысы) және K дәлсіздігі EN 60745-2-14 стандартына сай анықталған:

$$a_n = 5,5 \text{ м/с}^2, K = 1,5 \text{ м/с}^2.$$

Осы ескертпелерде берілген дірілдеу пәрмені EN 60745 ережесінде мөлшерленген өлшеу әдісі бойынша есептелген болып электр құралдарды бір-бірімен салыстыру үшін пайдаланылуы мүмкін. Ол дірілдеу қуатын шамалап өлшеу үшін де жарамды.

Берілген діріл көлемі электр құралының негізгі жұмыстары үшін берілген. Егер электр құрал басқа жұмыстар үшін түрлі керек-жарақтармен басқа алмалы-салмалы аспаптар менен немесе жетімсіз күтумен пайдаланылса дірілдеу көлемдері өзгереді. Бұл жұмыс барысындағы діріл қуатын арттырады.

Дірілдеу қуатын нақты есептеу үшін құрал өшірілген және қосылған болып пайдаланылмаған уақыттарды да ескеру қажет. Бұл дірілдеу қуатын бүкіл жұмыс уақытында қатты төмендетеді.

Пайдаланушыны дірілдеу әсерінен сақтау үшін қосымша қауіпсіздік шараларын қолдану қажет, мысалы: электр құралды және алмалы-салмалы аспаптарды күту, қолдарды ыстық ұстау, жұмыс әдістерін ұйымдыстыру.

126 | Қазақша

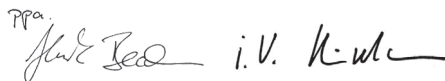
Сәйкестік мәлімдемесі **CE**

Жеке жауапкершілікпен біз “Техникалық мәліметтер” де сипатталған өнімнің 2011/65/EU, 2016 жыл 19 сәуіріне дейін: 2014/108/EC, 2016 жыл 20 сәуірінен соң 2014/30/EU, 2006/42/EC ережелеріндегі барлық тиісті анықтамаларына өзгерістері менен бірге сәйкес екенін және төмендегі нормаларға сай екенін кепілдендіреміз: EN 60745-1, EN 60745-2-14, EN 50581.

Техникалық құжаттар (2006/42/EC) төмендегідей:

Robert Bosch GmbH, PT/ETM9,
70764 Leinfelden-Echterdingen, GERMANY

Henk Becker	Helmut Heinzelmann
Executive Vice President	Head of Product Certification
Engineering	PT/ETM9

PPA


Robert Bosch GmbH, Power Tools Division
70764 Leinfelden-Echterdingen, GERMANY
Leinfelden, 19.11.2015

Жинау

- ▶ **Барлық жұмыстардан алдын электр құралының желілік айырын розеткадан шығарыңыз.**

Жонғы пышағын таңдау

Электр құралы түрлі жонғы пышақтарымен жабдықталған болуы мүмкін.

Қайта жабдықтау жинақтарымен (керек-жарақ) электр құралының негізгі жабдықтауына байланысты жонғы пышағының екі нұсқасын да (HSS немесе HM/TC жонғы пышағы) пайдалануға болады.

Пышақ алмастыруда әрдайым екі жонғы пышағын да алмастырыңыз, әйтпесе әркелкі тербеліс орын алып, электр құралды пайдалану мерзімі қысқаруы мүмкін.

HSS жонғы пышағын алмастыру

- ▶ **Жонғы пышағын алмастыруда абай болыңыз. Жонғы пышағын кесу қырынан ұстамаңыз.** Кесу қыры өткір болып жарақаттауы мүмкін.

Жонғы пышағын шешу (А – С суреттерін қараңыз)

- Жонғы пышағын алмастыру үшін пышақ басын **13** бұрандама қысқыш **12** жонғы табандығына **8** параллельді тұрғанша бұраңыз.
- 3 бекіткіш бұранданы **11** жұлдыздық кілтпен **10** шығарып, бұрандама қысқышты **12** алып қойыңыз.
- Қапсырманы **16** жонғы пышағымен **15** бірге иінірек басынан **13** немесе бағыттауыш ойықтан **14** шығарыңыз.
- Пышақ басын 180° бұрап 2-ші жонғы пышағын шешіңіз.

Ескертпе: Жонғы пышағын алмастырудан немесе қайраудан соң қапсырманы **16** бекіткіш бұранданы **17** босатып алып қойыңыз.

HSS жонғы пышағын қайрау (D суретін қараңыз)

Өткірлеу аспабы **18** (керек-жарақ) мен стандартты қайрақ тасты пайдаланып, тозған немесе өтпейтін **HSS** жонғы пышағын қайраңыз.

Екі жонғы пышағын қайрау аспабына салып, қатпарлы бұранданы бекітіңіз. Екі жонғы пышағы тірелгенше салынғанына көз жеткізіңіз.

Өткірлеу аспабына орнатылған жонғы пышақтарын бір қалыпта және жай басып, қайрақ тастан өткізіңіз.

Ескертпе: Жонғы пышақтарын максималды 6 мм-ге 23 мм минималдық еніне дейін қайрауға болады. Сосын екі жонғы пышағын алмастыру керек.

Жонғы пышағын орнату (Е – F суреттерін қараңыз)

Жаңа немесе өткірленген жонғы пышағын салудан алдын пышақ басын **13** және жонғы пышағы **15** мен қапсырманы **16** тазалаңыз. Қатты шайырланған жонғы пышақтарын спирт немесе керосинмен тазалаңыз.

Ескертпе: Жаңа немесе қайта өткірленген жонғы пышақтарын орнатудан алдын әрдайым дұрыс күйге дәлдеу керек.

Жонғы пышағының биіктігін реттеу үшін реттеу шаблоны **19** (керек-жарақ) қызмет етеді. Жонғы пышағы **15** мен қапсырманы **16** реттеу шаблонына салыңыз. Қапсырма **16** ойығына кіргеніне көз жеткізіңіз. Жонғы пышағын **15** тірелгенше басып, қапсырманы **16** осы күйде бекіткіш бұрандамен **17** бекітіңіз. Осылай қажетті биіктігі автоматты ретпен дәлденеді.

Жонғы пышағы **жонғы табандығының ортасында 8** орнатылып бағытталуы керек. Сосын 3 бекіткіш бұранданы **11** жұлдыздық кілтпен **10** тартып бекітіңіз. Бұрандама қысқышта **12** көрсетілген тарту реттілігін (Ⓢ Ⓣ Ⓝ) сақтаңыз.

Ескертпе: Пайдалану алдында бекіту бұрандаларының бекем тұруын тексеріңіз **11**. Пышақ басын **13** қолмен айналдырып, жонғы пышағының еш жерде шығып тұрмауына көз жеткізіңіз.

HM/TC-жонғы пышағын алмастыру

- ▶ **Жонғы пышағын алмастыруда абай болыңыз. Жонғы пышағын кесу қырынан ұстамаңыз.** Кесу қыры өткір болып жарақаттауы мүмкін.

Тек түпнұсқалық HM/TC-жонғы пышағын пайдаланыңыз.

Жонғы пышағы қатты металдан (HM/TC) жасалған, 2 жүзі бар, бұралуы мүмкін. Жүз қырлары өтпес болса, жонғы пышағын **20** алмастыру керек. HM/TC-жонғы пышағын қайрау мүмкін емес.

Жонғы пышағын шешу (G – H суреттерін қараңыз)

- Жонғы пышағын бұрау немесе алмастыру үшін пышақ басын **13** бұрандама қысқыш **12** жонғы табандығына **8** параллельді тұрғанша бұраңыз.
- 3 бекіткіш бұранданы **11** жұлдыздық бұрандамен **10** шам. 1 – 2 айналымға босатыңыз. Бұрандама қысқышты **12** шешу мүмкін емес.
- Пышақ басын аз бұрап, ағаш құралмен жонғы пышағын **20** пышақ басынан **13** шетке шығарыңыз.
- Пышақ басын 180° бұрап 2-ші жонғы пышағын шешіңіз.

Жонғы пышағын орнату (I – J суреттерін қараңыз)

Жонғы пышағын бағыттау ойығы арқылы алмастыру немесе аудару кезінде бірдей биіктік қамтамасыз етіледі.

Керек болса, пышақ басындағы **13** пышақ орны мен жонғы пышағын **20** тазалаңыз.

Жонғы пышағын орнатуда ол пышақ басының **13** қысқышында кедергісіз тұруына көз жеткізіңіз.

Жонғы пышағы **жонғы табандығының ортасында 8** орнатылып бағытталуы керек. Сосын 3 бекіткіш бұранданы **11** жұлдыздық кілтпен **10** тартып бекітіңіз. Бұрандама қысқышта **12** көрсетілген тарту реттілігін (① ② ③) сақтаңыз.

Ескертпе: Пайдалану алдында бекіту бұрандаларының бекем тұруын тексеріңіз **11**. Пышақ басын **13** қолмен айналдырып, жонғы пышағының еш жерде шығып тұрмауына көз жеткізіңіз.

Қайта жабдықтау жинақтарын пайдалану**HSS-тен HM/TC-ке қайта жабдықтау**

Қайта жабдықтау жинағын 2 607 001 399 (керек-жарақтар) пайдаланып HSS жонғы пышақтарымен жабдықталған жонғыны HM/TC жонғы пышағына жабдықтау мүмкін.

- Бұрандама қысқышты **12** босатып алып қойыңыз.
- Қапсырманы **16** жонғы пышағымен **15** бірге иіңтірек басынан **13** немесе бағыттауыш ойықтан **14** шығарыңыз.
- Қайта жабдықтау жинағын 2 607 001 399 бағыттауыш ойыққа **14** жылжытыңыз.
- Бұрандама қысқышты **12** орнатып бекіткіш бұрандаларды **11** бұрап, бірақ бұрандаларды тартпаңыз.
- HM/TC жонғы пышағын жонғы пышағы қысқышына салыңыз.
- Жонғы пышағы **жонғы табандығының ортасында 8** орнатылып бағытталуы керек. Сосын 3 бекіткіш бұранданы **11** жұлдыздық кілтпен **10** тартып бекітіңіз. Бұрандама қысқышта **12** көрсетілген тарту реттілігін (① ② ③) сақтаңыз.

HM/TC-ден HSS-ке қайта жабдықтау

Қайта жабдықтау жинағын 2 607 001 398 (керек-жарақтар) пайдаланып HM/TC жонғы пышақтарымен жабдықталған жонғыны HSS жонғы пышағына жабдықтау мүмкін.

- 3 бекіткіш бұранданы **11** жұлдыздық кілтпен **10** шығарып, бұрандама қысқышты **12** алып қойыңыз.
- Қапсырманы **16** жонғы пышағымен **15** бірге иіңтірек басынан **13** немесе бағыттауыш ойықтан **14** шығарыңыз.
- Қайта жабдықтау жинағын 2 607 001 398 бағыттауыш ойыққа **14** салып оны **жонғы табандығының ортасына 8** бағыттаңыз.
- Бұрандама қысқышты **12** орнатып 3 бекіткіш бұранданы **11** жұлдыздық кілтпен **10** тартып қойыңыз. Бұрандама қысқышта **12** көрсетілген тарту реттілігін (① ② ③) сақтаңыз.

Шаңды және жоңқаларды сору

► Қорғасын бояу, кейбір ағаш сорттары, минералдар және металлдар бар кейбір материалдардың шаңы денсаулыққа зиянды болуы мүмкін. Шаңға тию және шаңды жұту пайдаланушыда немесе жанындағы адамдарда аллергиялық реакцияларды және/немесе тыныс жолдарының ауруларын тудыруы мүмкін. Кейбір шаң түрлері, әсіресе емен және шамшат ағашының шаңы, әсіресе, ағашты өңдеу қалдықтарымен (хромат, ағашты қорғау заты) бірге канцерогендер болып есептеледі. Асбестік материал тек қана мамандармен өңделуі керек.

- Мүмкіншілігінше осы материал үшін сәйкес келетін шаңсорғышты пайдаланыңыз.
- Жұмыс орнының жақсы желдетілуіне көз жеткізіңіз.
- P2 сүзгі сыныпындағы газқағарды пайдалану ұсынылады.

Өңделетін материалдар үшін еліңізде қолданылатын ұйғарымдарды пайдаланыңыз.

Жоңқа шығатын жерді **3** жүйелік түрде тазалаңыз. Бітелген жоңқа шығатын жерді тазалау үшін тиісті құралды пайдаланыңыз, мысалы ағаш, қысылған ауа т. б.

► Шығарылған жоңқаларды қолмен алмаңыз.

Айналатын бөлшектерден жарақат алуыңыз мүмкін.

Оңтайлы сороды қамтамасыз ету үшін бөлек сорғыш құралын немесе шаң-/жоңқа қабын пайдаланыңыз.

Пайдалану**Пайдалану түрлері****Жоңқалау тереңдігін реттеу**

Айналмалы реттегіш **2** жоңқалау тереңдігін бірқалыпты ретте 0 – 2,6 мм-ге жоңқалау тереңдігі шкаласы **1** (Шкала бөлектірі = 0,1 мм) арқылы реттеу мүмкін.

Сақтайтын башмак (N суретін қараңыз)

Сақтайтын башмак **29** электр құралын дайындама немесе жонғы пышағын зақымдау қаупінсіз жұмыс істеуден соң қоюға мүмкіндік береді. Жұмыс істеуде сақтайтын башмак **29** жоғарыға қисатылып жонғы етегінің **8** артқы бөлігі босатылады.

Пайдалануға ендіру

► **Желі қуатына назар аударыңыз! Тоқ көзінің қуаты электр құралдың зауыттық тақтайшасындағы мәліметтеріне сай болуы қажет. 230 В белгісімен белгіленген электр құралдары 220 В жұмыс істеуі мүмкін.**

Қосу/өшіру

Энергия қуатын үнемдеу үшін электр құралын тек пайдаланарда қосыңыз.

Электр құралды **қосу** үшін қосқышты/өшіргішті **5** басып тұрыңыз.

Басылған қосқыш/өшіргішті **5 құлыптау** үшін құлыптау пернесін **4** басыңыз.

128 | Қазақша

Электр құралын **өшіру** үшін, қосқыш/өшіргішті **5** жіберіңіз немесе құлыптау пернесімен **4** құлыптанған болса, қосқыш/өшіргішті **5** қысқа уақыт басып жіберіңіз.

Пайдалану нұсқаулары

- ▶ **Барлық жұмыстардан алдын электр құралының желілік айырын розеткадан шығарыңыз.**

Жонғы әдісі (N суретін қараңыз)

Қажетті жоңқалау тереңдігін реттеп электр құралын жонғы табандығының **8** алғы бөлігімен дайындамаға қарай қойыңыз.

- ▶ **Электр құралды дайындамаға тек қосулы ретте апарыңыз.** Әйтпесе алмалы-салмалы аспап дайындамаға ілінсе кері соғу қауіпі пайда болады.

Электр құралын қосып бір қалыпты ретте өңделетін беттің үстінен жылжытыңыз.

Жоғары сапалы жонғуға жету үшін аздап жылжытып жонғы табандығын орташа күшпен басыңыз.

Берік ағаш сияқты қатты материалдарды өңдеу және максималды жонғы енін қолдануда кіші жоңқалау тереңдігін орнатып, жонғыны жылжыту жылдамдығын азайтыңыз.

Шамадан тыс жылдамдықпен жылжыту бет өңдеу сапасын төмендетіп, жоңқа шығатын жерді жылдам бітейді.

Тек өткір жонғы пышақтары дұрыс кесу сапасын қамтамасыз етіп электр құралын сақтайды.

Орнатылған сақтайтын башмақ **29** дайындаманың көз келген жайында тоқтаған жонғы әдісін жалғастыруға мүмкіндік береді:

- Электр құралын төменге қисатылған сақтайтын башмақпен дайындаманың қайта өңделетін жайына қойыңыз.
- Электр құралын қосыңыз.
- Алдыңғы жонғы табандығына басып, электр құралын жай алға жылжытыңыз (❶). Сонда сақтайтын башмақ жоғарыға қисайтылып (❷), жонғы табандығының артқы бөлігі дайындамаға қайта жатады.
- Электр құралын бір қалыпта өңделетін бет үстімен жылжытыңыз (❸).

Қырлардың жүздерін кесу (O суретін қараңыз)

Алдыңғы жонғы табандығының V-ойықтары дайындама қырларының жүздерін жылдам кесуге мүмкіндік береді. Керекті жүз еніне сәйкес V-ойығын пайдаланыңыз. Бұл үшін жонғыны V-ойығымен дайындама қырына қойып үстінен жылжытыңыз.

Пайдаланатын ойық	Көлем a (мм)
ешқандай	0 – 4
кіші	2 – 6
орташа	4 – 9
үлкен	6 – 10

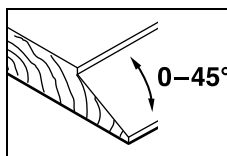
Бағыттайтын/бұрыш планкасымен жоңқалау (K – M суреттеріне қараңыз)

Бағыттайтын планканы **21** немесе бұрыш планкасын **25** бекіткіш бұрандамен **24** электр құралында орнатыңыз. Пайдалануға байланысты ою тереңдігі планкасын **28** бекіткіш бұрандаларымен **27** электр құралында орнатыңыз.

Бекіту сомының **23** босатып шкала **22** бойынша қажетті ойық енін орнатыңыз. Бекіту сомының **23** қайта бұрап қойыңыз.

Қажетті ойық тереңдігін ою тереңдігі планкасымен **28** сәйкес ретте орнатыңыз.

Жоңқалау әдісін бірнеше рет орындап керекті ою тереңдігіне жетіңіз. Жонғыны қажетті шеткі қысыммен басқарыңыз.

Бұрыш планкасын қисайту

Ойық және беттерді қисайтуда қажетті қисайту бұрышын бұрыш реттеуішімен **26** орнатыңыз.

Техникалық күтім және қызмет**Қызмет көрсету және тазалау**

- ▶ **Барлық жұмыстардан алдын электр құралының желілік айырын розеткадан шығарыңыз.**
- ▶ **Дұрыс және сенімді істеу үшін электр құралмен желдеткіш тесікті таза ұстаңыз.**

Сақтайтын башмақты **29** бос ұстап оны жүйелі түрде тазалаңыз.

Сырғанаптын контакт тозған болса, электр құралы өзі өшеді. Электр құралына техникалық қызмет көрсету үшін клиенттер қызметіне жіберілуі қажет, мекенжайын "Тұтынушыға қызмет көрсету және пайдалану кеңестері" бөлімінде көріңіз.

Егер байланыс сымын алмастыру қажет болса, қауіпсіздіктің төмендеуіне жол бермес үшін алмастыруды тек Bosch немесе Bosch электр құралдарының авторизацияланған клиенттерге қызмет көрсету орталықтарында орындаңыз.

Қозғалтқыш белдікті алмастыру (P – Q суреттерін қараңыз)

6 бұрандасын шығарып белдік қаптамасын **7** шешіңіз. Тозған қозғалтқыш белдігін **30** алып қойыңыз.

Жаңа қозғалтқыш белдігін **30** орнатудан алдын **31** мен **32** екі белдік дөңгелегін тазалаңыз.

Жаңа қозғалтқыш белдігін **30** алдымен кіші белдік дөңгелегіне **32** салып **30** қозғалтқыш белдігін қолмен бұрап үлкен белдік дөңгелегіне **31** салыңыз.

30 қозғалтқыш белдігі **31** немесе **32** белдік дөңгелегінің ұзындық ойықтарында дәл жүргеніне көз жеткізіңіз.

Белдік қаптамасын **7** орнатып **6** бұрандасын тартып бекітіңіз.

Тұтынушыға қызмет көрсету және пайдалану кеңестері

Қызмет көрсету шеберханасы өнімді жөндеу және күту, сондай-ақ қосалқы бөлшектер туралы сұрақтарға жауап береді. Қажетті сызбалар мен қосалқы бөлшектер туралы ақпаратты мына мекенжайдан табасыз:

www.bosch-pt.com

Кеңес беруші Bosch қызметкерлері өнімді пайдалану және олардың қосалқы бөлшектері туралы сұрақтарыңызға тиынақты жауап береді.

Сұрақтар қою және қосалқы бөлшектерге тапсырыс беру кезінде міндетті түрде өнімнің зауыттық тақтайшасындағы 10-санды өнім нөмірін жазыңыз.

Өндіруші талаптары мен нормаларының сақталуымен электр құралын жөндеу және кепілді қызмет көрсету барлық мемлекеттер аумағында тек "Роберт Бош" фирмалық немесе авторизацияланған қызмет көрсету орталықтарында орындалады.

ЕСКЕРТУ! Заңсыз жолмен әкелінген өнімдерді пайдалану қауіпті, денсаулығыңызға зиян келтіруі мүмкін. Өнімдерді заңсыз жасау және тарату әкімшілік және қылмыстық тәртіп бойынша Заңмен қудаланады.

Қазақстан

ЖШС "Роберт Бош"

Электр құралдарына қызмет көрсету орталығы

Алматы қаласы

Қазақстан

050050

Райымбек данғылы

Коммунальная көшесінің бұрышы, 169/1

Тел.: +7 (727) 232 37 07

Факс: +7 (727) 233 07 87

E-Mail: info.powertools.ka@bosch.com

Ресми сайты: www.bosch.kz; www.bosch-pt.kz

Кәдеге жарату

Электр құралдар, жабдықтар және бумаларын айналаны қорғайтын кәдеге жаратуға апару қажет.

Электр құралдарды үй қоқысына тастамаңыз!

Тек қана ЕО елдері үшін:



Электр және электрондық ескі құралдар бойынша Еуропа 2012/19/EU ережесі және оның ұлттық заңдарда орындалуы бойынша басқа пайдаланып болмайтын электр құралдар бөлек жиналып кәдеге жаратылуы қажет.

Техникалық өзгерістер енгізу құқығы сақталады.

Română

Instrucțiuni privind siguranța și protecția muncii

Indicații generale de avertizare pentru scule electrice

! AVERTISMENT Citiți toate indicațiile de avertizare și instrucțiunile. Nerespectarea indicațiilor de avertizare și a instrucțiunilor poate provoca electrocutare, incendii și/sau răniri grave.

Păstrați toate indicațiile de avertizare și instrucțiunile în vederea utilizărilor viitoare.

Termenul de „sculă electrică” folosit în indicațiile de avertizare se referă la sculele electrice alimentate de la rețea (cu cablu de alimentare) și la sculele electrice cu acumulator (fără cablu de alimentare).

Siguranța la locul de muncă

- ▶ **Mențineți-vă sectorul de lucru curat și bine iluminat.** Dezordinea sau sectoarele de lucru neluminate pot duce la accidente.
- ▶ **Nu lucrați cu scula electrică în mediu cu pericol de explozie, în care există lichide, gaze sau pulberi inflamabile.** Sculele electrice generează scânteii care pot aprinde praful sau vaporii.
- ▶ **Nu permiteți accesul copiilor și al altor persoane în timpul utilizării sculei electrice.** Dacă vă este distrasă atenția puteți pierde controlul asupra mașinii.

Siguranță electrică

- ▶ **Ștecherul sculei electrice trebuie să fie potrivit prizei electrice. Nu este în nici un caz permisă modificarea ștecherului. Nu folosiți fișe adaptoare la sculele electrice legate la pământ de protecție.** Ștecherele nemodificate și prizele corespunzătoare diminuează riscul de electrocutare.
- ▶ **Evitați contactul corporal cu suprafețe legate la pământ ca țevi, instalații de încălzire, sobe și frigider.** Există un risc crescut de electrocutare atunci când corpul vă este legat la pământ.
- ▶ **Feriți mașina de ploaie sau umezeală.** Pătrunderea apei într-o sculă electrică mărește riscul de electrocutare.
- ▶ **Nu schimbați destinația cablului folosindu-l pentru transportarea sau suspendarea sculei electrice ori pentru a trage ștecherul afară din priză. Feriți cablul de căldură, ulei, muchii ascuțite sau componente aflate în mișcare.** Cablurile deteriorate sau încurcate măresc riscul de electrocutare.
- ▶ **Atunci când lucrați cu o sculă electrică în aer liber, folosiți numai cabluri prelungitoare adecvate și pentru mediul exterior.** Folosirea unui cablu prelungitor adecvat pentru mediul exterior diminuează riscul de electrocutare.

- ▶ **Atunci când nu poate fi evitată utilizarea sculei electrice în mediu umed, folosiți un întrerupător automat de protecție împotriva tensiunilor periculoase.** Întrubunțarea unui întrerupător automat de protecție împotriva tensiunilor periculoase reduce riscul de electrocutare.

Siguranța persoanelor

- ▶ **Fiți atenți, aveți grijă de ceea ce faceți și procedați rațional atunci când lucrați cu o sculă electrică. Nu folosiți scula electrică atunci când sunteți obosiți sau vă aflați sub influența drogurilor, a alcoolului sau a medicamentelor.** Un moment de neatenție în timpul utilizării mașinii poate duce la răniri grave.
 - ▶ **Purtați echipament personal de protecție și întotdeauna ochelari de protecție.** Purtarea echipamentului personal de protecție, ca masca pentru praf, încălțăminte de siguranță antiderapantă, casca de protecție sau protecția auditivă, în funcție de tipul și utilizarea sculei electrice, diminuează riscul rănilor.
 - ▶ **Evitați o punere în funcțiune involuntară. Înainte de a introduce ștecherul în priză și/sau de a introduce acumulatorul în scula electrică, de a o ridica sau de a o transporta, asigurați-vă că aceasta este oprită.** Dacă atunci când transportați scula electrică țineți degetul pe întrerupător sau dacă porniți scula electrică înainte de a racorda la rețeaua de curent, puteți provoca accidente.
 - ▶ **Înainte de pornirea sculei electrice îndepărtați dispozitivele de reglare sau cheile fixe din aceasta.** Un dispozitiv sau o cheie lăsată într-o componentă de mașină care se rotește poate duce la răniri.
 - ▶ **Evitați o ținută corporală nefirească. Adoptați o poziție stabilă și mențineți-vă întotdeauna echilibrul.** Astfel veți putea controla mai bine mașina în situații neașteptate.
 - ▶ **Purtați îmbrăcăminte adecvată. Nu purtați îmbrăcăminte largă sau podoabe. Feriți părul, îmbrăcăminte și mănușile de piesele aflate în mișcare.** Îmbrăcăminte largă, părul lung sau podoabele pot fi prinse în piesele aflate în mișcare.
 - ▶ **Dacă pot fi montate echipamente de aspirare și colectare a prafului, asigurați-vă că acestea sunt racordate și folosite în mod corect.** Folosirea unei instalații de aspirare a prafului poate duce la reducerea poluării cu praf.
- #### Utilizarea și manevrarea atentă a sculelor electrice
- ▶ **Nu suprasolicitați mașina. Folosiți pentru executarea lucrării dv. scula electrică destinată aceluși scop.** Cu scula electrică potrivită lucrați mai bine și mai sigur în domeniul de putere indicat.
 - ▶ **Nu folosiți scula electrică dacă aceasta are întrerupătorul defect.** O sculă electrică, care nu mai poate fi pornită sau oprită, este periculoasă și trebuie reparată.
 - ▶ **Scoațeți ștecherul afară din priză și/sau îndepărtați acumulatorul, înainte de a executa reglaje, a schimba accesoriul sau de a pune mașina la o parte.** Această măsură de prevedere împiedică pornirea involuntară a sculei electrice.

- ▶ **Păstrați sculele electrice nefolosite la loc inaccesibil copiilor. Nu lăsați să lucreze cu mașina persoane care nu sunt familiarizate cu aceasta sau care nu au citit aceste instrucțiuni.** Sculele electrice devin periculoase atunci când sunt folosite de persoane lipsite de experiență.
- ▶ **Întrețineți-vă scula electrică cu grijă. Controlați dacă componentele mobile ale sculei electrice funcționează impecabil și dacă nu se blochează, sau dacă există piese rupte sau deteriorate astfel încât să afecteze funcționarea sculei electrice. Înainte de utilizare dați la reparat piesele deteriorate.** Cauza multor accidente a fost întreținerea necorespunzătoare a sculelor electrice.
- ▶ **Mențineți bine ascuțite și curate dispozitivele de tăiere.** Dispozitivele de tăiere întreținute cu grijă, cu tășuri ascuțite se înțepenesc în mai mică măsură și pot fi conduse mai ușor.
- ▶ **Folosiți scula electrică, accesoriile, dispozitivele de lucru etc. conform prezentelor instrucțiuni. Țineți cont de condițiile de lucru și de activitatea care trebuie desfășurată.** Folosirea sculelor electrice în alt scop decât pentru utilizările prevăzute, poate duce la situații periculoase.

Service

- ▶ **Încredințați scula electrică pentru reparare numai personalului de specialitate, calificat în acest scop, repararea făcându-se numai cu piese de schimb originale.** Astfel veți fi siguri că este menținută siguranța mașinii.

Instrucțiuni privind siguranța și protecția muncii pentru rindele

- ▶ **Înainte de a pune jos scula electrică, așteptați ca arborele portcuțit să se oprească complet din funcționare.** Un arbore portcuțit neacoperit și care se rotește, se poate agăța în suprafața de prelucrat și duce la pierderea controlului cât și la răniri grave.
- ▶ **Prindeți scula electrică numai de mânerul izolat, deoarece arborele portcuțit poate atinge propriul cablu de alimentare.** Contactul cu un conductor aflart sub tensiune poate pune sub tensiune și componentele metalice ale sculei electrice, provocând electrocutare.
- ▶ **Fixați și asigurați piesa de lucru cu menghine sau în orice alt mod, pe o suprafață stabilă.** Dacă țineți piesa de lucru numai cu mâna sau dacă o rezemați numai de corpul dumneavoastră, ea va fi instabilă, putându-se ajunge la pierderea controlului.
- ▶ **Folosiți detectoare adecvate pentru a localiza conducte de alimentare ascunse sau adresați-vă în acest scop regiei locale furnizare de utilități.** Contactul cu conductorii electrice poate duce la incendiu și electrocutare. Deteriorarea unei conducte de gaz poate provoca explozii. Spargerea unei conducte de apă cauzează pagube materiale sau poate duce la electrocutare.
- ▶ **Nu introduceți mâinile în orificiul de eliminare a așchiilor.** Componentele care se rotesc vă pot răni.
- ▶ **Porniți scula electrică și numai după aceasta conduceți-o asupra piesei prelucrate.** În caz contrar există pericol de recul în situația în care dispozitivul de lucru se agăță în piesa prelucrată.

- ▶ **Țineți întotdeauna astfel rindeaua în timpul lucrului încât talpa rindelei să se sprijine plan pe piesa de lucru.** În caz contrar rindeaua se poate răsturna sau bloca, provocând răniri grave.
- ▶ **Nu rindeluiți niciodată deasupra unor obiecte metalice, cuie sau șuruburi.** Cuțitul și arborele portcuțit se pot deteriora și duce astfel la vibrații mai puternice.

Descrierea produsului și a performanțelor



Citiți toate indicațiile de avertizare și instrucțiunile. Nerespectarea indicațiilor de avertizare și a instrucțiunilor poate provoca electrocutare, incendii și/sau răniri grave.

Vă rugăm să desfășurați pagina pliantă cu redarea mașinii și să o lăsați desfășurată cât timp citiți instrucțiunile de folosire.

Utilizare conform destinației

Scula electrică este destinată rindeluirii cu reazem fix a materialelor lemnoase ca de exemplu grinzi și scânduri. Este adecvată și pentru țesirea muchiilor și pentru fălțuire.

Elemente componente

Numerotarea elementelor componente se referă la schița sculei electrice de pe pagina grafică.

- 1 Scală gradată a adâncimilor de tăiere
- 2 Buton rotativ pentru reglarea adâncimii de tăiere (suprafață de prindere izolată)
- 3 Eliminarea așchii
- 4 Tastă de fixare pentru întrerupătorul pornit/oprit
- 5 Întrerupător pornit/oprit
- 6 Șurub pentru capac de acoperire
- 7 Capac de acoperire curea
- 8 Talpa rindelei
- 9 Caneluri în V
- 10 Cheie Torx
- 11 Șurub de fixare pentru falcă de prindere
- 12 Falcă de prindere
- 13 Cap portcuțit
- 14 Canal de ghidare pentru cuțitul de rindea
- 15 Cuțit de rindea HSS
- 16 Etrier de blocare cuțit de rindea HSS
- 17 Șurub de fixare pentru etrier de blocare cuțit de rindea
- 18 Dispozitiv ascuțire pentru cuțite de rindea HSS
- 19 Calibru de reglare pentru cuțite de rindea HSS
- 20 Cuțit de rindea HM/TC*
- 21 Limitator paralel
- 22 Scală gradată pentru adâncimea falțului
- 23 Piuliță de blocare pentru reglarea lățimii falțului
- 24 Șurub de fixare pentru limitatorul paralel/unghiular
- 25 Limitator unghiular*

- Împingeți etrierul de blocare **16** împreună cu cuțitul de rindea **15** afară din capul portcuțite **13** respectiv din canalul de ghidare **14**.
- Rotiți capul portcuțite **180°** și demontați al 2-lea cuțit de rindea.

Indicație: Înainte de înlocuirea respectiv rectificarea cuțitelor de rindea, scoateți etrierul de blocare **16** după ce ați slăbit șurubul de fixare **17**.

Reascuțirea cuțitelor de rindea HSS (vezi figura D)

Utilizând dispozitivul de ascuțire **18** (accesoriu) și o piatră abrazivă uzuală din comerț puteți reascuți cuțitele de HSS uzate respectiv tocite.

Introduceți cele două cuțite de rindea în dispozitivul de ascuțire și fixați-le cu șurubul fluture. Aveți grijă ca ambele cuțite de rindea să fie introduse până la punctul de oprire.

Deplasați uniform, apăsând ușor, cuțitele de rindea introduse în dispozitivul de ascuțire, deasupra pietrei abrazive.

Indicație: Cuțitele de rindea pot fi rectificate maximum 6 mm, până la o lățime minimă de 23 mm. După care, ambele cuțite de rindea vor trebui schimbate.

Montarea cuțitului de rindea (vezi figurile E – F)

Înainte de montarea cuțitelor de rindea noi respectiv reascuțite, curățați capul portcuțite **13** și, dacă este necesar, cuțitul de rindea **15** și etrierul de blocare **16**. Curățați cu spirt sau petrol cuțitele de rindea foarte murdare de rășină.

Indicație: Cuțitele de rindea noi respectiv reascuțite trebuie întotdeauna ajustate la înălțimea corectă înainte de montare.

Șablonul de reglare **19** (accesoriu) servește la reglarea înălțimii cuțitelor de rindea. Puneți cuțitul de rindea **15** și etrierul de blocare **16** pe calibrul de reglare. Aveți grijă ca etrierul de blocare **16** să se angreneze în canelura prevăzută în acest scop. Apăsăți cuțitul de rindea **15** pe limitator și fixați etrierul de blocare **16** în această poziție cu șurubul de fixare **17**. Astfel se obține automat reglajul de înălțime corect.

Cuțitul de rindea trebuie să fie montat și aliniat **centrat față de talpa rindelei 8**. Strângeți apoi cele 3 șuruburi de fixare **11** cu cheia Torx **10**. Respectați în acest sens ordinea de strângere specificată pe falca de prindere **12** de (①②③).

Indicație: Înainte de punerea în funcțiune verificați poziția fixă a șuruburilor de fixare **11**. Rotiți manual capul portcuțite **13** și asigurați-vă că, cuțitele de rindea nu ating nimic.

Schimbarea cuțitelor de rindea HM/TC

- **Atenție la schimbarea cuțitelor de rindea. Nu apucați cuțitele de rindea de muchiile tăietoare.** Vă puteți răni cu tășurile ascuțite.

Folosii numai cuțite de rindea HM/TC originale Bosch.

Cuțitele de rindea din carburi metalice (HM/TC) au 2 tășuri și pot fi întoarse. Dacă ambele muchii tăietoare sunt tocite, cuțitele de rindea **20** trebuie schimbate. Cuțitul de rindea HM/TC nu trebuie rectificat.

Demontarea cuțitului de rindea (vezi figurile G – H)

- Pentru a întoarce sau a înlocui cuțitele de rindea, rotiți capul portcuțite **13**, până când falca de prindere **12** va fi paralelă cu talpa rindelei **8**.
- Slăbiți cele 3 șuruburi de fixare **11** răsucindu-le cu cheia Torx **10** aprox. 1 – 2 ture. Falca de prindere **12** nu trebuie demontată.
- Răsuciți puțin capul portcuțite și împingeți cu o bucată de lemn cuțitul de rindea **20** în lateral, afară din capul portcuțite **13**.
- Rotiți capul portcuțite **180°** și demontați al 2-lea cuțit de rindea.

Montarea cuțitului de rindea (vezi figurile I – J)

Prin intermediul canelurii de ghidare a cuțitului de rindea se asigură un reglaj întotdeauna uniform al înălțimii la schimbarea respectiv întoarcerea cuțitului.

Dacă este necesar, curățați zona de fixare a cuțitelor din capul portcuțite **13** și cuțitul de rindea **20**.

La montarea cuțitului de rindea, aveți grijă ca acesta să fie bine fixat în ghidajul sistemului de prindere al capului portcuțite **13**.

Cuțitul de rindea trebuie să fie montat și aliniat **centrat față de talpa rindelei 8**. Strângeți apoi cele 3 șuruburi de fixare **11** cu cheia Torx **10**. Respectați în acest sens ordinea de strângere specificată pe falca de prindere **12** de (①②③).

Indicație: Înainte de punerea în funcțiune verificați poziția fixă a șuruburilor de fixare **11**. Rotiți manual capul portcuțite **13** și asigurați-vă că, cuțitele de rindea nu ating nimic.

Utilizarea seturilor de transformare

Reechiparea HSS cu HM/TC

Folosindu-se setul de transformare 2 607 001 399 (vezi Accesorii), rindelele echipate cu cuțite HSS pot fi reechipate cu cuțite de rindea HM/TC.

- Slăbiți și scoateți falca de prindere **12**.
- Împingeți etrierul de blocare **16** împreună cu cuțitul de rindea **15** afară din capul portcuțite **13** respectiv din canalul de ghidare **14**.
- Introduceți setul de transformare 2 607 001 399 în canalul de ghidare **14**.
- Montați falca de prindere **12** și înșurubați șuruburile de fixare **11**, totuși nu strângeți încă bine șuruburile.
- Introduceți cuțitul de rindea HM/TC din lateral, în sistemul de prindere al cuțitului de rindea.
- Cuțitul de rindea trebuie să fie montat și aliniat **centrat față de talpa rindelei 8**. Strângeți apoi cele 3 șuruburi de fixare **11** cu cheia Torx **10**. Respectați în acest sens ordinea de strângere specificată pe falca de prindere **12** de (①②③).

Reechiparea HM/TC cu HSS

Folosindu-se setul de transformare 2 607 001 399 (vezi Accesorii), rindelele echipate cu cuțite HM/TC pot fi reechipate cu cuțite de rindea HSS.

- Deșurubați cele 3 șuruburi de fixare **11** cu cheia Torx **10** și scoateți falca de prindere **12**.

134 | Română

- Împingeți etrierul de blocare **16** împreună cu cuțitul de rindea **15** afară din capul portcuțite **13** respectiv din canalul de ghidare **14**.
- Introduceți setul de transformare 2 607 001 398 în canalul de ghidare **14** și aliniați-l **centrat față de talpa rindelei 8**.
- Montați falca de prindere **12** și strângeți bine șuruburile de fixare **11** cu cheia Torx **10**. Respectați în acest sens ordinea de strângere specificată pe falca de prindere **12** de (①②③).

Aspirarea prafului/așchiilor

- ▶ Pulberile rezultate din prelucrarea de materiale cum sunt vopselele pe bază de plumb, anumite tipuri de lemn, minerale și metal pot fi dăunătoare sănătății. Atingerea sau inspirarea acestor pulberi poate provoca reacții alergice și/sau îmbolnăvirile căilor respiratorii ale utilizatorului sau a le persoanelor aflate în apropiere. Anumite pulberi cum sunt pulberea de lemn de stejar sau de fag sunt considerate a fi cancerigene, mai ales în combinație cu materiale de adaos utilizate la prelucrarea lemnului (cromat, substanțe de protecție a lemnului). Materialele care conțin azbest nu pot fi prelucrate decât de către specialiști.
- Folosiți pe cât posibil o instalație de aspirare a prafului adecvată pentru materialul prelucrat.
- Asigurați buna ventilație a locului de muncă.
- Este recomandabil să se utilizeze o mască de protecție a respirației având clasa de filtrare P2.

Respectați prescripțiile din țara dumneavoastră referitoare la materialele de prelucrat.

Curățați regulat orificiul de eliminare a așchiilor **3**. Pentru curățarea unui orificiu de eliminare a așchiilor înfundat, folosiți o unealtă adecvată, de ex. o bucată de lemn, aer comprimat etc.

- ▶ **Nu introduceți mâinile în orificiul de eliminare a așchiilor.** Componentele care se rotesc vă pot răni.

Pentru asigurarea unei aspirări optime utilizați întotdeauna o instalație exterioară de aspirare a prafului sau un sac colector de praf/așchii.

Funcționare**Moduri de funcționare****Reglarea adâncimii de tăiere**

Cu butonul rotativ **2** poate fi reglată fără trepte adâncimea de tăiere în intervalul de 0 – 2,6 mm cu ajutorul scalei gradate a adâncimii de tăiere **1** (o diviziune scalară = 0,1 mm).

Sabot de staționare (vezi figura N)

Sabotul de staționare **29** permite așezarea sculei electrice imediat după operația de lucru fără pericol de deteriorare a piesei prelucrate sau a cuțitului de rindea. În vederea procesului de lucru, sabotul de staționare **29** se ridică în sus, eliberând astfel partea posterioară a tălpii de rindea **8**.

Punere în funcțiune

- ▶ **Atenție la tensiunea rețelei de alimentare! Tensiunea sursei de curent trebuie să coincidă cu datele de pe plăcuța indicatoare a tipului sculei electrice. Sculele electrice inscripționate cu 230 V pot funcționa și racordate la 220 V.**

Pornire/oprire

Pentru a economisi energie, țineți scula electrică pornită numai atunci când o folosiți.

Apăsați pentru **punerea în funcțiune** a sculei electrice întrerupătorul pornit/oprit **5** și țineți-l apăsat.

Pentru **fixarea** în poziție apăsată a întrerupătorului pornit/oprit **5**, apăsați tasta de fixare **4**.

Pentru **oprirea** sculei electrice eliberați întrerupătorul pornit/oprit **5** respectiv, dacă acesta a fost blocat cu tasta de fixare **4**, apăsați scurt întrerupătorul pornit/oprit **5** și apoi eliberați-l din nou.

Instrucțiuni de lucru

- ▶ **Înainte oricăror intervenții asupra sculei electrice scoateți cablul de alimentare afară din priză.**

Procesul de rindeluire (vezi figura N)

Reglați adâncimea de tăiere dorită și sprijiniți scula electrică cu partea anterioară a tălpii de rindea **8** pe piesa de lucru.

- ▶ **Porniți scula electrică și numai după aceasta conduceți-o asupra piesei prelucrate.** În caz contrar există pericol de recul în situația în care dispozitivul de lucru se agață în piesa prelucrată.

Porniți scula electrică și conduceți-o cu avans uniform deasupra suprafeței de prelucrat.

Pentru obținerea unor suprafețe de calitate superioară lucrați numai cu avans redus și exercitați apășarea în partea mediană a tălpii de rindea.

În scopul prelucrării materialelor dure, ca de exemplu lemnul de esență tare cât și atunci când intenționați să folosiți lățimea maximă de trecere a rindelei, reglați numai o adâncime de tăiere redusă și diminueați dacă este necesar avansul rindelei.

Un avans exagerat de mare scade calitatea suprafeței prelucrate și poate duce la înfundarea accelerată a orificiului de eliminare a așchiilor.

Nu mai cuțitele de rindea ascuțite asigură o bună capacitate de tăiere și menajează scula electrică.

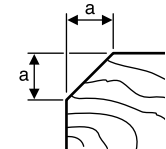
Sabotul de staționare **29** integrat permite deasemeni continuarea procesului de rindeluire și după o întrerupere a acestuia în orice punct al piesei prelucrate:

- Puneți scula electrică cu sabotul de staționare tras în jos, în punctul unde urmează a se continua prelucrarea piesei de lucru.
- Porniți scula electrică.
- Transferați forța de apășare pe talpa de rindea anterioară și împingeți lent scula electrică spre înainte (➊). Sabotul de staționare se va ridica în sus (➋), astfel încât partea posterioară a tălpii de rindea va ajunge din nou să se sprijine pe piesa de lucru.
- Conduceți scula electrică cu avans uniform deasupra suprafeței de prelucrat (➌).

Fașetarea muchiilor (vezi figura O)

Canelurile în V amplasate în talpa de rindea anterioară permit fașetarea rapidă și simplă a muchiilor piesei de lucru. Folosiți canelura în V corespunzătoare lățimii dorite de fașetare. Așezați în acest scop rindeaua cu canelura în V respectivă pe muchia piesei de lucru și conduceți-o de-a lungul acesteia.

Canelură folosită	Cota a (mm)
niciuna	0 – 4
mică	2 – 6
medie	4 – 9
mare	6 – 10

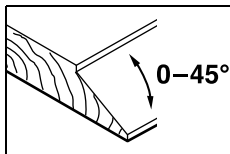
**Rindeluire cu limitator paralel/unghiular (vezi figurile K – M)**

Montați pe scula electrică limitatorul paralel **21** respectiv limitatorul unghiular **25** cu șurubul de fixare **24** aferent. În funcție de utilizare, montați limitatorul de reglare a adâncimii falțului **28** cu șurubul său de fixare **27** pe scula electrică.

Slăbiți piulița de blocare **23** și reglați lățimea dorită a falțului pe scala gradată **22**. Strângeți din nou bine piulița de blocare **23**.

Reglați în mod corespunzător adâncimea dorită de fălțuire cu limitatorul de reglare a adâncimii de fălțuire **28**.

Executați de mai multe ori operația de rindeluire, până când este atinsă adâncimea de fălțuire dorită. Conduceți rindeaua exercitând asupra acesteia o forță de apăsare din lateral.

Teșire cu limitator unghiular

În scopul teșirii de falțuri și suprafețe reglați unghiul de teșire necesar cu dispozitivul de reglare a unghiului **26**.

Întreținere și service**Întreținere și curățare**

- ▶ Înaintea oricăror intervenții asupra sculei electrice scoateți cablul de alimentare afară din priză.
- ▶ Pentru a lucra bine și sigur păstrați curate scula electrică și fantele de aerisire.

Mențineți mersul liber al sabotului de staționare **29** și curățați-l în mod regulat.

Atunci când periile colectoare de cărbune s-au uzat, scula electrică se deconectează automat. Pentru întreținere, scula electrică trebuie trimisă la atelierul de asistență service post-vânzări, vezi paragraful „Asistență clienți și consultanță privind utilizarea”.

Dacă este necesară înlocuirea cablului de racordare, pentru a evita punerea în pericol a siguranței exploatarei, această operație se va executa de către Bosch sau de către un centru autorizat de asistență tehnică post-vânzări pentru scule electrice Bosch.

Schimbarea curelei de antrenare (vezi figurile P – Q)

Deșurubați șurubul **6** și demontați capacul de acoperire a curelei **7**. Îndepărtați cureaua de antrenare **30** uzată.

Înainte de montarea curelei de antrenare noi **30** curățați cele două roți de curea **31** și **32**.

Puneți cureaua de antrenare nouă **30** mai întâi pe roata cea mică de curea **32** și apoi aplicați prin presare cureaua de antrenare **30** rotind-o cu mâna, pe roata mare de curea **31**.

Aveți grijă ca, cureaua de antrenare **30** să ruleze exact în șanțurile longitudinale ale roților de curea **31** resp. **32**.

Puneți capacul de acoperire a curelei **7** și strângeți șurubul **6**.

Asistență clienți și consultanță privind utilizarea

Serviciul de asistență clienți vă răspunde la întrebări privind repararea și întreținerea produsului dumneavoastră cât și piesele de schimb. Găsiți desenele de ansamblu și informații privind piesele de schimb și la:

www.bosch-pt.com

Echipa de consultanță Bosch vă răspunde cu plăcere la întrebări privind produsele noastre și accesoriile acestora.

În caz de reclamații și comenzi de piese de schimb vă rugăm să indicați neapărat numărul de identificare compus din 10 cifre, conform plăcuței indicatoare a tipului produsului.

România

Robert Bosch SRL
Centru de service Bosch
Str. Horia Măcelariu Nr. 30 – 34
013937 București
Tel. service scule electrice: (021) 4057540
Fax: (021) 4057566
E-Mail: infoBSC@ro.bosch.com
Tel. consultanță clienți: (021) 4057500
Fax: (021) 2331313
E-Mail: infoBSC@ro.bosch.com
www.bosch-romania.ro

Eliminare

Sculele electrice, accesoriile și ambalajele trebuie direcționate către o stație de revalorificare ecologică.

Nu aruncați sculele electrice în gunoiul menajer!

Numai pentru țările UE:

Conform Directivei Europene 2012/19/UE privind mașinile și aparatele electrice și electronice uzate și transpunerea acesteia în legislația națională, sculele electrice scoase din uz trebuie colectate separat și direcționate către o stație de revalorificare ecologică.

Sub rezerva modificărilor.

Български

Указания за безопасна работа

Общи указания за безопасна работа

⚠ ВНИМАНИЕ Прочетете внимателно всички указания. Неспазването на приведените по-долу указания може да доведе до токов удар, пожар и/или тежки травми.

Съхранявайте тези указания на сигурно място.

Използваният по-долу термин „електроинструмент“ се отнася до захранвани от електрическата мрежа електроинструменти (със захранващ кабел) и до захранвани от акумулаторна батерия електроинструменти (без захранващ кабел).

Безопасност на работното място

- ▶ **Поддържайте работното си място чисто и добре осветено.** Безпорядъкът и недостатъчното осветление могат да спомогнат за възникването на трудова злополука.
- ▶ **Не работете с електроинструмента в среда с повишена опасност от възникване на експлозия, в близост до леснозапалими течности, газове или прахообразни материали.** По време на работа в електроинструментите се отделят искри, които могат да възпламенят прахообразни материали или пари.
- ▶ **Дръжте деца и странични лица на безопасно разстояние, докато работите с електроинструмента.** Ако вниманието Ви бъде отклонено, може да загубите контрола над електроинструмента.

Безопасност при работа с електрически ток

- ▶ **Щепселът на електроинструмента трябва да е подходящ за ползвания контакт. В никакъв случай не се допуска изменение на конструкцията на щепсела. Когато работите със занулени електроуреди, не използвайте адаптери за щепсела.** Ползването на оригинални щепсели и контакти намалява риска от възникване на токов удар.
- ▶ **Избягвайте допира на тялото Ви до заземени тела, напр. тръби, отоплителни уреди, пещи и хладилници.** Когато тялото Ви е заземено, рискът от възникване на токов удар е по-голям.
- ▶ **Предпазвайте електроинструмента си от дъжд и влага.** Проникването на вода в електроинструмента повишава опасността от токов удар.
- ▶ **Не използвайте захранващия кабел за цели, за които той не е предвиден, напр. за да носите електроинструмента за кабела или да извадите щепсела от контакта. Предпазвайте кабела от нагряване, омасляване, допир до остри ръбове или до подвижни звена на машини.** Повредени или усукани кабели увеличават риска от възникване на токов удар.

- ▶ **Когато работите с електроинструмент навън, използвайте само удължителни кабели, подходящи за работа на открито.** Използването на удължител, предназначен за работа на открито, намалява риска от възникване на токов удар.
- ▶ **Ако се налага използването на електроинструмента във влажна среда, използвайте предпазен прекъсвач за утечни токове.** Използването на предпазен прекъсвач за утечни токове намалява опасността от възникване на токов удар.

Безопасен начин на работа

- ▶ **Бъдете концентрирани, следете внимателно действията си и постъпвайте предпазливо и разумно. Не използвайте електроинструмента, когато сте уморени или под влиянието на наркотични вещества, алкохол или упойващи лекарства.** Един миг разсеяност при работа с електроинструмент може да има за последиствие изключително тежки наранявания.
- ▶ **Работете с предпазващо работно облекло и винаги с предпазни очила.** Носенето на подходящи за ползвания електроинструмент и извършваната дейност лични предпазни средства, като дихателна маска, здрави плътнотатворени обувки със стабилен грайфер, защитна каска или шумозаглушители (антифони), намалява риска от възникване на трудова злополука.
- ▶ **Избягвайте опасността от включване на електроинструмента по невнимание. Преди да включите щепсела в захранващата мрежа или да поставите акумулаторната батерия, се уверявайте, че пусковият прекъсвач е в положение „изключено“.** Ако, когато носите електроинструмента, държите пръста си върху пусковия прекъсвач, или ако подавате захранващо напрежение на електроинструмента, когато е включен, съществува опасност от възникване на трудова злополука.
- ▶ **Преди да включите електроинструмента, се уверявайте, че сте отстранили от него всички помощни инструменти и гаечни ключове.** Помощен инструмент, забравен на въртящо се звено, може да причини травми.
- ▶ **Избягвайте неестествените положения на тялото. Работете в стабилно положение на тялото и във всеки момент поддържайте равновесие.** Така ще можете да контролирате електроинструмента по-добре и по-безопасно, ако възникне неочаквана ситуация.
- ▶ **Работете с подходящо облекло. Не работете с широки дрехи или украшения. Дръжте косата си, дрехите и ръкавици на безопасно разстояние от въртящи се звена на електроинструментите.** Широките дрехи, украшенията, дългите коси могат да бъдат захванати и увлечени от въртящи се звена.
- ▶ **Ако е възможно използването на външна аспирационна система, се уверявайте, че тя е включена и функционира изправно.** Използването на аспирационна система намалява рисковете, дължащи се на отделящата се при работа прах.

Грижливо отношение към електроинструментите

- ▶ **Не претоварвайте електроинструмента. Използвайте електроинструментите само съобразно тяхното предназначение.** Ще работите по-добре и по-безопасно, когато използвате подходящия електроинструмент в зададения от производителя диапазон на натоварване.
- ▶ **Не използвайте електроинструмент, чиито пусков прекъсвач е повреден.** Електроинструмент, който не може да бъде изключван и включван по предвидения от производителя начин, е опасен и трябва да бъде ремонтиран.
- ▶ **Преди да промените настройките на електроинструмента, да замените работни инструменти и допълнителни приспособления, както и когато продължително време няма да използвате електроинструмента, изключвайте щепсела от захранващата мрежа и/или изваждайте акумулаторната батерия.** Тази мярка премахва опасността от задействане на електроинструмента по невнимание.
- ▶ **Съхранявайте електроинструментите на места, където не могат да бъдат достигнати от деца. Не допускайте те да бъдат използвани от лица, които не са запознати с начина на работа с тях и не са прочели тези инструкции.** Когато са в ръцете на неопитни потребители, електроинструментите могат да бъдат изключително опасни.
- ▶ **Поддържайте електроинструментите си грижливо. Проверявайте дали подвижните звена функционират безукорно, дали не заклинват, дали има счупени или повредени детайли, които нарушават или изменят функциите на електроинструмента. Преди да използвате електроинструмента, се погрижете повредените детайли да бъдат ремонтирани.** Много от трудовите злополуки се дължат на недобре поддържани електроинструменти и уреди.
- ▶ **Поддържайте режещите инструменти винаги добре заточени и чисти.** Добре поддържаните режещи инструменти с остри ръбове оказват по-малко съпротивление и се водят по-леко.
- ▶ **Използвайте електроинструментите, допълнителните приспособления, работните инструменти и т. н., съобразно инструкциите на производителя. При това се съобразявайте и с конкретните работни условия и операции, които трябва да изпълните.** Използването на електроинструменти за различни от предвидените от производителя приложения повишава опасността от възникване на трудови злополуки.

Поддържане

- ▶ **Допускайте ремонтът на електроинструментите Ви да се извършва само от квалифицирани специалисти и само с използването на оригинални резервни части.** По този начин се гарантира съхраняване на безопасността на електроинструмента.

Указания за безопасна работа с електрически рендета

- ▶ **Преди да оставите електроинструмента, изчакайте въртенето на вала с ножовете да спре напълно.** Ако валът с ножовете се върти, е възможно нож да се вреже в повърхността, на която електроинструментът е оставен, и това да предизвика неконтролираното му изместване и да причини тежки травми.
- ▶ **Захващайте електроинструмента само за изолираните повърхности на ръкохватките, тъй като съществува опасност ножовете да засегнат захранващия кабел.** При контакт с проводник под напрежение то се предава по металните части на електроинструмента, което може да предизвика токов удар.
- ▶ **Застопорете към стабилна основа и осигурете детайла с помощта на винтови скоби или по друг подходящ начин.** Ако държите детайла на ръка или към тялото си, той остава нестабилен и може да предизвика загуба на контрол над електроинструмента.
- ▶ **Използвайте подходящи прибори, за да откриете евентуално скрити под повърхността тръбопроводи, или се обърнете към съответното местно снабдително дружество.** Влизането в съприкосновение с проводници под напрежение може да предизвика пожар и токов удар. Увреждането на газопровод може да доведе до експлозия. Повреждането на водопровод има за последиствие големи материални щети и може да предизвика токов удар.
- ▶ **Не поставяйте ръцете си в отвора за изхвърляне на стърготините.** Можете да се нараните от въртящите се звена.
- ▶ **Допирайте електроинструмента до обработвания детайл, след като предварително сте го включили.** В противен случай съществува опасност от възникване на откат, ако режещият лист се заклини в обработвания детайл.
- ▶ **По време на работа дръжте електрическото ренде винаги така, че основата му да е легнала върху повърхността на детайла.** В противен случай електрическото ренде може да се заклини и да предизвика травми.
- ▶ **Никога не хобеловайте през метални предмети, пирони или винтове.** Ножовете и валът могат да бъдат повредени и да предизвикат вибрации.

Описание на продукта и възможностите му

Прочетете внимателно всички указания. Неспазването на приведените по-долу указания може да доведе до токов удар, пожар и/или тежки травми.

Моля, отворете разгъващата се корица с фигурите и, докато четете ръководството за експлоатация, я оставете отворена.

138 | Български

Предназначение на електроинструмента

Електроинструментът е предназначен за хобеловане на детайли от дървесни материали върху стабилна основа, напр. греди и дъски. Той също така е подходящ за скосяване на ръбове и за изработване на фалцови стъпала.

Изобразени елементи

Номерирани елементи на електроинструмента се отнасят до изображенията на страниците с фигурите.

- 1 Скала за дълбочината на връзване
- 2 Въртяща се ръкохватка за регулиране на дълбочината на връзване (Изолирана повърхност за захващане)
- 3 Отвор за изхвърляне на стружките
- 4 Застопоряващ бутон за пусковия прекъсвач
- 5 Пусков прекъсвач
- 6 Винт за капака на ремъка
- 7 Капак на ремъка
- 8 Основа на електрическото ренде
- 9 V-канали
- 10 Ключ торкс
- 11 Винт за захващане на челюстта
- 12 Челюст
- 13 Глава за ножа
- 14 Направляващ канал за ножа
- 15 Нож от бързорезна стомана
- 16 Захващаща скоба за ножа от бързорезна стомана
- 17 Винт за захващащата скоба за ножа
- 18 Приспособление за заточване на ножове от бързорезна стомана
- 19 Шаблон за регулиране на ножове от бързорезна стомана
- 20 Твърдосплавен нож*
- 21 Опора за успоредно водене
- 22 Скала за ширина на фалцовото стъпало
- 23 Застопоряваща гайка за регулиране на широчината на фалцовото стъпало
- 24 Застопоряващ винт за опората за успоредно водене/ъгловата опора
- 25 Ъглова опора*
- 26 Застопоряваща гайка за ъгловата опора*
- 27 Застопоряващ винт за дълбочинния ограничител за фалцови стъпала*
- 28 Дълбочинен ограничител за фалцови стъпала*
- 29 Предпазен капак
- 30 Задвижващ ремък
- 31 Голямо ремъчно колело
- 32 Малко ремъчно колело
- 33 Ръкохватка (Изолирана повърхност за захващане)

*Изобразените на фигурите и описаните допълнителни приспособления не са включени в стандартната окомплектовка на уреда. Изчерпателен списък на допълнителните приспособления можете да намерите съответно в каталога ни за допълнителни приспособления.

Технически данни

Електрическо ренде		GHO 6500
Каталожен номер		0 601 596 0..
Номинална консумирана мощност	W	650
Скорост на въртене на празен ход	min ⁻¹	16 500
Дълбочина на връзване	mm	0 – 2,6
Дълбочина на фалцово стъпало	mm	0 – 9
макс. ширина на хобеловане	mm	82
Маса съгласно EPTA-Procedure 01:2014	kg	2,8
Клас на защита		□/II

Данните се отнасят до номинално напрежение [U] 230 V. При различно напрежение, както и при специалните изпълнения за някои страни данните могат да се различават.

Информация за излъчван шум и вибрации

Стойностите на излъчвания шум са определени съгласно EN 60745-2-14.

Равнището A на генерирания шум обикновено е: равнище на звуковото налягане 86 dB(A); мощност на звука 97 dB(A). Неопределеност K = 3 dB.

Работете с шумозаглушители!

Пълната стойност на вибрациите a_h (векторната сума по трите направления) и неопределеността K са определени съгласно EN 60745-2-14:

$$a_h = 5,5 \text{ m/s}^2, K = 1,5 \text{ m/s}^2.$$

Посоченото в това ръководство за експлоатация равнище на генерираните вибрации е измерено съгласно процедура, стандартизирана в EN 60745, и може да служи за сравняване на електроинструменти един с друг. То е подходящо също и за предварителна ориентировъчна преценка на натоварването от вибрации.

Посоченото ниво на генерираните вибрации е представително за най-често срещаните приложения на електроинструмента. Ако обаче електроинструментът бъде използван за други дейности, с различни работни инструменти или без необходимото техническо обслужване, нивото на вибрациите може да се различава. Това би могло да увеличи значително сумарното натоварване от вибрации в процеса на работа.

За точната преценка на натоварването от вибрации трябва да бъдат взимани предвид и периодите, в които електроинструментът е изключен или работи, но не се ползва. Това би могло значително да намали сумарното натоварване от вибрации.


Предписвайте допълнителни мерки за предпазване на работещия с електроинструмента от въздействието на вибрациите, например: техническо обслужване на електроинструмента и работните инструменти, поддръжане на ръцете топли, целесъобразна организация на работните стъпки.

Декларация за съответствие

С пълна отговорност ние декларираме, че описаният в раздела „Технически данни“ съответства на всички валидни изисквания на директивите 2011/65/ЕС, до 19 април 2016: 2004/108/ЕО, от 20 април 2016: 2014/30/ЕС, 2006/42/ЕО, включително на измененията им и покрива изискванията на стандартите: EN 60745-1, EN 60745-2-14, EN 50581.

Техническа документация (2006/42/ЕО) при:
Robert Bosch GmbH, PT/ETM9,
70764 Leinfelden-Echterdingen, GERMANY

Henk Becker	Helmut Heinzelmann
Executive Vice President	Head of Product Certification
Engineering	PT/ETM9

PPA
 *i.v. K. W.*

Robert Bosch GmbH, Power Tools Division
70764 Leinfelden-Echterdingen, GERMANY
Leinfelden, 19.11.2015

Монтиране

- ▶ **Преди извършване на каквито и да е дейности по електроинструмента изключвайте щепсела от захранващата мрежа.**

Избор на нож

На електроинструмента могат да бъдат монтирани различни ножове.

С помощта на монтажни комплекти (допълнителни приспособления) в зависимост от основната окомплектовка на електроинструмента могат да бъдат използвани двата варианта на ножове (от бързорезна стомана, респ. твърдосплавни).

Винаги заменяйте едновременно и двата ножа, в противен случай възниква биене и вибрации и животът на електроинструмента може да бъде съкратен.

Смяна на ножове от бързорезна стомана

- ▶ **Внимавайте при смяна на режещите ножове. Не допирайте режещите ръбове на ножовете.** Можете да се нараните от острите режещи ръбове.

Демонтиране на ножа (вижте фигури А – С)

- За замяна завъртете главата с ножовете **13**, докато челюстта **12** застане успоредно на основата **8**.
- Развийте трите крепежни винта **11** с ключа торкс **10** и демонтирайте челюстта **12**.
- Избугайте скобата **16** заедно с ножа **15** от главата **13**, респ. от канала **14**.
- Завъртете главата на 180° и демонтирайте втория нож.

Упътване: Преди замяна, респ. заточване на ножа демонтирайте скобата **16**, като развиете крепежните винтове **17**.

Заточване на ножове от бързорезна стомана (вижте фиг. D)

С помощта на приспособлението за заточване **18** (не е включено в окомплектовката) и обикновен брус можете да заточвате затъпени ножове от **бързорезна стомана**.

Поставете двата ножа в приспособлението за заточване и ги захванете с винта с крилчата глава. Внимавайте и двата ножа да са вкарани до упор в приспособлението.

Премествайте захванатите в приспособлението ножове равномерно и с леко притискане към бруса.

Упътване: Ножовете могат да бъдат заточвани най-много 6 mm до минимална широчина 23 mm. След това двата ножа трябва да бъдат заменени.

Монтиране на ножа (вижте фигури Е – F)

Преди монтирането на нови или презаточени ножове почиствайте главата **13**, а при необходимост и ножа **15** и скобата **16**. Силно зацапани със смола ножове почиствайте със спирт или бензин.

Упътване: Преди монтиране нови или презаточени ножове трябва да бъдат настроени до правилната височина.

За настройване на височината служи шаблонът **19** (не е включен в окомплектовката). Поставете ножа **15** и скобата **16** легнали върху шаблона. При това внимавайте скобата **16** да влезе в предвидения за целта канал. Притиснете ножа **15** към ограничителната опора и захванете скобата **16** в тази позиция с помощта на винтовете **17**. Така ножът се настройва на правилната височина.

Ножът трябва да бъде монтиран и подравнен **централно спрямо основата 8**. Накрая затегнете трите крепежни винта **11** с ключа торкс **10**. При това спазвайте посочената на челюстта **12** последователност на затягане (① ② ③).

Упътване: Преди включване се уверете, че винтовете **11** са затегнати добре. Завъртете главата **13** на ръка и се уверете, че ножовете не допират никъде.

Смяна на твърдосплавни ножове

- ▶ **Внимавайте при смяна на режещите ножове. Не допирайте режещите ръбове на ножовете.** Можете да се нараните от острите режещи ръбове.

Използвайте само оригинални твърдосплавни ножове, производство на Бош.

Твърдосплавните ножове (НМ/ТС) имат 2 режещи ръба и могат да бъдат обръщани. Когато двата режещи ръба се заточат, ножовете **20** трябва да бъдат заменени. Не се допуска НМ/ТС-ножове да бъдат презаточвани.

Демонтиране на ножа (вижте фигури G – H)

- За обръщане или замяна на ножовете завъртете главата **13**, докато челюстта **12** застане успоредно на основата **8**.
- Освободете трите крепежни винта **11** с ключа торкс **10** на прил. 1 – 2 оборота. Челюстта **12** не трябва да бъде демонтирана.
- Завъртете леко главата и с дървено трупче избугайте ножа **20** на страни от главата **13**.
- Завъртете главата на 180° и демонтирайте втория нож.

140 | Български

Монтиране на ножа (вижте фигури I – J)

Благодарение на водещия канал на ножа при смяна, респ. при обръщане ножът попада винаги в правилна позиция по височина, успоредно на основата.

Ако е необходимо, почистете леглото на ножа в главата **13**, както и самия нож **20**.

При монтиране на ножа внимавайте той да влезе идеално във водача на главата **13**.

Ножът трябва да бъде монтиран и подравнен **централно спрямо основата 8**. Накрая затегнете трите крепежни винта **11** с ключа торкс **10**. При това спазвайте посочената на челюстта **12** последователност на затягане (①②③).

Упътване: Преди включване се уверете, че винтовете **11** са затегнати добре. Завъртете главата **13** на ръка и се уверете, че ножовете не допират никъде.

Използване на монтажни комплекти**Преустройство от ножове от бързорезна стомана към твърдосплавни ножове**

Чрез използването на монтажния комплект 2 607 001 399 (вижте допълнителните приспособления) електрически рендета, комплектовани с ножове от бързорезна стомана могат да бъдат преустроени да работят с твърдосплавни ножове.

- Развийте и демонтирайте челюстта **12**.
- Избугайте скобата **16** заедно с ножа **15** от главата **13**, респ. от канала **14**.
- Вкарайте монтажния комплект 2 607 001 399 в направляващия канал **14**.
- Поставете челюстта **12** и навийте крепежните винтове **11** без да ги затягате.
- Вкарайте твърдосплавните ножове от страни в гнездото за захващане.
- Ножът трябва да бъде монтиран и подравнен **централно спрямо основата 8**. Накрая затегнете трите крепежни винта **11** с ключа торкс **10**. При това спазвайте посочената на челюстта **12** последователност на затягане (①②③).

Преустройство от твърдосплавни ножове към ножове от бързорезна стомана

Чрез използването на монтажния комплект 2 607 001 398 (вижте допълнителните приспособления) електрически рендета, комплектовани с твърдосплавни ножове могат да бъдат преустроени да работят с ножове от бързорезна стомана.

- Развийте трите крепежни винта **11** с ключа торкс **10** и демонтирайте челюстта **12**.
- Избугайте скобата **16** заедно с ножа **15** от главата **13**, респ. от канала **14**.
- Вкарайте монтажния комплект 2 607 001 398 в направляващия канал **14** и го подравнете **централно спрямо основата 8**.
- Поставете челюстта **12** и затегнете трите винта **11** с ключа торкс **10**. При това спазвайте посочената на челюстта **12** последователност на затягане (①②③).

Система за прахоулавяне

▶ Прахове, отделящи се при обработването на материали като съдържащи олово бои, някои видове дървесина, минерали и метали могат да бъдат опасни за здравето. Контактът до кожата или вдишването на такива прахове могат да предизвикат алергични реакции и/или заболявания на дихателните пътища на работещия с електроинструмента или намиращи се наблизо лица. Определени прахове, напр. отделящите се при обработване на бук и дъб, се считат за канцерогенни, особено в комбинация с химикали за третиране на дървесина (хромат, консерванти и др.). Допуска се обработването на съдържащи азбест материали само от съответно обучени квалифицирани лица.

- По възможност използвайте подходяща за обработвания материал система за прахоулавяне.
- Осигурявайте добро проветряване на работното място.
- Препоръчва се използването на дихателна маска с филтър от клас P2.

Спазвайте валидните във Вашата страна законови разпоредби, валидни при обработване на съответните материали.

Редовно почиствайте отвора за изхвърляне на стърготини **3**. За почистването на запушен отвор за стърготини използвайте подходящи средства, напр. дървено трупче, сгъстен въздух и др. п.

▶ **Не поставяйте ръцете си в отвора за изхвърляне на стърготините.** Можете да се нараните от въртящите се звена.

За да постигнете оптимално прахоулавяне винаги използвайте външна прахоуловителна система или прахоуловителна торба.

Работа с електроинструмента**Режими на работа****Регулиране на дълбочината на връзване**

С въртящата се ръкохватка **2** дълбочината на връзване може да бъде изменяна безстепенно от 0 – 2,6 mm, като се отчита по скалата **1** (едно деление = 0,1 mm).

Предпазен капак (вижте фигура N)

Предпазният капак **29** позволява поставянето на електроинструмента непосредствено след приключване на работата без опасност от повреждане на повърхността или на рещещия нож. По време на работа предпазният капак **29** се повдига и освобождава задната част на основата **8** на електрическото ренде.

Пускане в експлоатация

▶ **Внимавайте за напрежението на захранващата мрежа! Напрежението на захранващата мрежа трябва да съответства на данните, посочени на табелката на електроинструмента. Уреди, обозначени с 230 V, могат да бъдат захранвани и с напрежение 220 V.**

Включване и изключване

За да пестите енергия, дръжте електроинструмента включен само когато го ползвате.

За **включване** на електроинструмента натиснете и задръжте пусковия прекъсвач **5**.

За **застопоряване** на натиснатия пусков прекъсвач **5** натиснете бутона **4**.

За **изключване** на електроинструмента отпуснете пусковия прекъсвач **5**, съответно ако е застопорен с бутон **4**, първо натиснете краткотрайно и след това отпуснете пусковия прекъсвач **5**.

Указания за работа

- ▶ **Преди извършване на каквито и да е дейности по електроинструмента изключвайте щепсела от захранващата мрежа.**

Хобеловане (вижте фигура N)

Настройте желаната дълбочина на врязване и поставете предната част на основата **8** на електрическото ренде на детайла.

- ▶ **Допирайте електроинструмента до обработвания детайл, след като предварително сте го включили.** В противен случай съществува опасност от възникване на откат, ако режещият лист се заклини в обработвания детайл.

Включете електроинструмента и го водете с равномерно подаване по обработваната повърхност.

За получаването на гладки повърхности работете с малка скорост на подаване и прилагайте силата на притискане в средата на основата.

При обработване на твърди материали, напр. твърда дървесина, както и при износване на максималната ширина на ножа настройвайте малка дълбочина на врязване и при необходимост намалете подаването.

Твърде голямата скорост на подаване влошава качеството на повърхността и може да предизвика запусване на отвора за изхвърляне на стърготините.

Само остри ножове осигуряват добра производителност и предпазват електроинструмента от преждевременно износване.

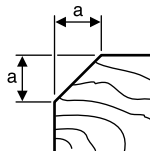
Вграденият предпазен капак **29** позволява също продължаване на процеса на хобеловане след прекъсване на произволно място на обработваната повърхност:

- Поставете електроинструмента върху обработваната повърхност със спуснат надолу капак.
- Включете електроинструмента.
- Изместете силата на притискане върху предната част на основата и бавно преместете електроинструмента напред (❶). С това предпазният капак се завърта нагоре (❷), така че задната част на основата отново ляга върху обработваната повърхност.
- Водете електроинструмента с равномерно подаване по обработваната повърхност (❸).

Скосяване на ръбове (вижте фигура O)

Прорязаните в предната част на основата V-образни канали позволяват бързо и лесно скосяване на ръбовете на детайли. Използвайте подходящия за желаната ширина на скосяване канал. За целта поставете електрическото ренде с V-образния канал на ръба и го водете по продължение на ръба.

Използван канал	Размер а (mm)
без	0 – 4
малък	2 – 6
средна	4 – 9
голям	6 – 10

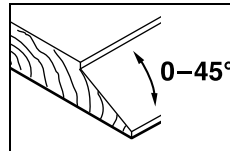
**Хобеловане с опора за успоредно водене/ъглова опора (вижте фигури K – M)**

Монтирайте към електроинструмента опората за успоредно водене **21**, респ. ъгловата опора **25** със застопоряващия винт **24**. В зависимост от конкретната дейност монтирайте към електроинструмента дълбочинния ограничител за фалцови стъпала **28** със застопоряващия винт **27**.

Освободете застопоряващата гайка **23** и настройте желаната ширина на фалцово стъпало на скалата **22**. Отново затегнете застопоряващата гайка **23**.

С помощта на дълбочинния ограничител **28** настройте желаната дълбочина на фалцовото стъпало.

Хобеловайте многократно, докато достигнете желаната дълбочина на фалцовото стъпало. Водете електрическото ренде с лек страничен натиск.

Скосяване с ъглова опора

При изработване на стъпала под наклон установете желания ъгъл с помощта на регулиращата гайка **26**.

Поддържане и сервиз**Поддържане и почистване**

- ▶ **Преди извършване на каквито и да е дейности по електроинструмента изключвайте щепсела от захранващата мрежа.**

- ▶ **За да работите качествено и безопасно, поддържайте електроинструмента и вентилационните отвори чисти.**

Поддържайте предпазния **29** капак така, че да може да се движи свободно и го почиствайте редовно.

При износване на въгленовите четки на електродвигателя електроинструментът се изключва автоматично. Електроинструментът трябва да бъде изпратен за техническо обслужване в оторизиран сервиз за електроинструменти на Бош; за адреси вижте раздела „Сервиз и технически съвети“.

Когато е необходима замяна на захранващия кабел, тя трябва да се извърши в оторизиран сервиз за електроинструменти на Бош, за да се запази нивото на безопасност на електроинструмента.

Смяна на задвижващия ремък (вижте фигури P – Q)

Развийте винта **6** и демонтирайте капака на ремъка **7**. Извадете износения задвижващ ремък **30**.

Преди поставянето на нов задвижващ ремък **30** почистете двете ремъчни колела **31** и **32**.

Поставете новия задвижващ ремък **30** първо на малкото ремъчно колело **32** и след това прехвърлете ремъка **30** с притискане през голямото колело **31**, като го въртите на ръка.

Внимавайте задвижващият ремък **30** бортовете на ремъчните колела **31** и **32**.

Поставете капака на ремъка **7** и затегнете винта **6**.

Сервиз и технически съвети

Отговори на въпросите си относно ремонта и поддръжката на Вашия продукт можете да получите от нашия сервизен отдел. Монтажни чертежи и информация за резервни части можете да намерите също на адрес:

www.bosch-pt.com

Екипът на Бош за технически съвети и приложения ще отговори с удоволствие на въпросите Ви относно нашите продукти и допълнителните приспособления за тях.

Моля, при въпроси и при поръчване на резервни части винаги посочвайте 10-цифрения каталожен номер, изписан на табелката на уреда.

Роберт Бош ЕООД – България

Бош Сервиз Център
Гаранционни и извънгаранционни ремонти
бул. Черни връх 51-Б
FPI Бизнес център 1407
1907 София
Тел.: (02) 9601061
Тел.: (02) 9601079
Факс: (02) 9625302
www.bosch.bg

Бракуване

С оглед опазване на околната среда електроинструментът, допълнителните приспособления и опаковката трябва да бъдат подложени на подходяща преработка за повторното използване на съдържащите се в тях суровини.

Не изхвърляйте електроинструменти при битовите отпадъци!

Само за страни от ЕС:

Съгласно Директивата на ЕС 2012/19/ЕС относно бракувани електрически и електронни устройства и утвърждаването ѝ като национален закон електроинструментите, които не могат да се използват повече, трябва да се събират отделно и да бъдат подлагани на подходяща преработка за оползотворяване на съдържащите се в тях вторични суровини.

Правата за изменения запазени.

Македонски

Безбедносни напомени

Општи напомени за безбедност за електричните апарати**⚠ ПРЕДУПРЕДУВАЊЕ Прочитајте ги сите напомени и упатства за безбедност.**

Грешките настанати како резултат од непридржување до безбедносните напомени и упатства може да предизвикаат електричен удар, пожар и/или тешки повреди.

Зачувајте ги безбедносните напомени и упатства за користење и за во иднина.

Поимот „електричен алат“ во напомените за безбедност се однесува на електрични апарати што користат струја (со струен кабел) и електрични апарати што користат батерии (без струен кабел).

Безбедност на работното место

- ▶ **Работниот простор секогаш нека биде чист и добро осветлен.** Неуредниот или неосветлен работен простор може да доведе до несреќи.
- ▶ **Не работете со електричниот апарат во околина каде постои опасност од експлозија, каде има запаливи течности, гас или прашина.** Електричните апарати создаваат искри, кои може да ја запалат правта или пареата.
- ▶ **Држете ги децата и другите лица подалеку за време на користењето на електричниот апарат.** Доколку нешто Ви го попречи вниманието, може да ја изгубите контролата над уредот.

Електрична безбедност

- ▶ **Приклучокот на електричниот апарат мора да одговара на приклучокот во сидната дозна. Приклучокот во никој случај не смее да се менува. Не употребувајте прекинувач со адаптер заедно со заземјениот електричен апарат.** Немениувањето на прекинувачот и соодветните сидни дозни го намалуваат ризикот од електричен удар.
- ▶ **Избегнувајте физички контакт со заземјените површини на цевки, радијатори, шпорет и фрижидери.** Постои зголемен ризик од електричен удар, доколку Вашето тело е заземјено.
- ▶ **Електричните апарати држете ги подалеку од дожд и влага.** Навлегувањето на вода во електричниот апарат го зголемува ризикот од електричен удар.
- ▶ **Не го користете кабелот за друга намена, за да го носите електричниот апарат, за да го закачите или да го влечете приклучокот од сидната дозна. Држете го кабелот понастрана од топлина, масло, остри рабови или подвижните компоненти на уредот.** Оштетениот или свиткан кабел го зголемува ризикот за електричен удар.

- ▶ **Доколку со електричниот апарат работите на отворено, користете само продолжен кабел што е погоден за користење на надворешен простор.** Користењето на соодветен продолжен кабел на отворено го намалува ризикот од електричен удар.
- ▶ **Доколку користењето на електричниот апарат во влажна околина не може да се избегне, користете заштитен уред со диференцијална струја.** Употребата на заштитниот уред со диференцијална струја го намалува ризикот од електричен удар.

Безбедност на лица

- ▶ **Бидете внимателни како работите и разумно користете го електричниот апарат. Не користете електрични апарати, доколку сте уморни или под влијание на дрога, алкохол или лекови.** Еден момент на невнимание при употребата на електричниот апарат може да доведе до сериозни повреди.
- ▶ **Носете заштитна опрема и секогаш носете заштитни очила.** Носењето на заштитна опрема, како на пр. маска за прав, обувки за заштита од лизгање, заштитен шлем или заштита за слухот, во зависност од видот и примената на електричниот апарат, го намалува ризикот од повреди.
- ▶ **Избегнувајте неконтролирано користење на апаратите. Осигурете се, дека е исклучен електричниот апарат, пред да го приклучите на напојување со струја и/или на батерија, пред да го земете или носите.** Доколку при носењето на апаратот, сте го ставиле прстот на прекинувачот или сте го приклучиле уредот додека е вклучен на напојување со струја, ова може да предизвика несреќа.
- ▶ **Извадете ги алатите за подесување или клучевите за зашрафување, пред да го вклучите електричниот апарат.** Доколку има алат или клуч во некој од деловите на уредот што се вртат, ова може да доведе до повреди.
- ▶ **Избегнувајте абнормално држење на телото. Застанете во сигурна положба и постојано држете рамнотежа.** На тој начин ќе може подобро да го контролирате електричниот апарат во неочекувани ситуации.
- ▶ **Носете соодветна облека. Не носете широка облека или накит.** Тргнете ја косата, облеката и ракувиците подалеку од подвижните делови. Лесната облека, накитот или долгата коса може да се зафатат од подвижните делови.
- ▶ **Доколку треба да се инсталираат уреди за вшмукување прав, осигурете се дека тие правилно се приклучени и прикладно се користат.** Користењето на вшмукувач за прав не ја намалува опасноста од прав.

Користење и ракување со електричниот апарат

- ▶ **Не го преоптоварувајте уредот. Користете го соодветниот електричен апарат за Вашата работа.** Со соодветниот електричен апарат ќе работите подобро и посигурно во зададениот домен на работа.

- ▶ **Не користете го електричниот апарат, доколку има дефектен прекинувач.** Апаратот кој повеќе не може да се вклучи или исклучи, ја загрозува безбедноста и мора да се поправи.
- ▶ **Извлечете го приклучокот од сидната дозна и/или извадете ја батеријата, пред да ги смените поставките на уредот, да ги замените деловите или да го тргнете настрана уредот.** Овие мерки за предупредување го спречуваат невнимателниот старт на електричниот уред.
- ▶ **Чувајте ги подалеку од дофатот на деца електричните апарати кои не ги користите. Овој уред не смее да го користат лица кои не се запознаени со него или не ги имаат прочитано овие упатства.** Електричните апарати се опасни, доколку ги користат неискусни лица.
- ▶ **Одржувајте ги грижливо електричните апарати. Проверете дали подвижните делови функционираат беспрекорно и не се заглавени, дали се скршени или оштетени, што може да ја попречи функцијата на електричниот апарат. Поправете ги оштетените делови пред користењето на уредот.** Многу несреќи својата причина ја имаат во лошо одржуваните електрични апарати.
- ▶ **Алатот за сечење одржувајте го остар и чист.** Внимателно одржуваните алати за сечење со остри рабови за сечење помалку се заглавуваат и со нив полесно се работи.
- ▶ **Користете ги електричните апарати, опремата, додатоките за алатите итн. во согласност со ова упатство. Притоа земете ги во обзир работните услови и дејноста што треба да се изврши.** Користењето на електрични апарати за друга употреба освен наведената може да доведе до опасни ситуации.

Сервис

- ▶ **Поправката на Вашиот електричен апарат смее да биде извршена само од страна на квалификуван стручен персонал и само со користење на оригинални резервни делови.** Само на тој начин ќе бидете сигурни во безбедноста на електричниот апарат.

Безбедносни напомени за рендиња

- ▶ **Почекајте додека секачот на вратилото не се смири, пред да го оставите електричниот апарат.** Доколку секачот на вратилото уште ротира додека го оставате, може да се закачи за горната површина и да доведе до губење на контролата како и тешки повреди.
- ▶ **Држете го електричниот апарат на изолираните дршки, бидејќи секачот на вратилото може да го фати сопствениот струен кабел.** Контактот со струјниот кабел може да ги стави под напон металните делови на уредот и да доведе до електричен удар.
- ▶ **Зацврстете го делот што се обработува со стеги или на друг начин на една стабилна подлога.** Доколку го држите делот што се обработува само со рака или спроти телото, тој е нестабилен и ова може да доведе до губење на контролата.

144 | Македонски

- ▶ **Користете соодветни уреди за пребарување, за да ги пронајдете скриените електрични кабли или консултирајте се со локалното претпријатие за снабдување со електрична енергија.** Контактот со електрични кабли може да доведе до пожар и електричен удар. Оштетувањето на гасоводот може да доведе до експлозија. Навлегувањето во водоводни цевки предизвикува оштетување или може да предизвика електричен удар.
- ▶ **Не ја фаќајте исфрлената струготина со раце.** Може да се повредите од ротирачките делови.
- ▶ **Доколку е вклучен, не го водете електричниот апарат директно кон делот што се обработува.** Инаку постои опасност од повратен удар, доколку алатот што се вметнува се заглави во делот што се обработува.
- ▶ **При работата рендето држете го секогаш на начин што подлогата на рендето секогаш ќе лежи на делот што се обработува.** Инаку работата со рендето може да се навали и да доведе до повреди.
- ▶ **Не рендајте никогаш над метални предмети, клинци и шрафови.** Секачот и вратилото на секачот може да се оштетат и да ги зголемат вибрациите.

Опис на производот и моќноста



Прочитајте ги сите напомени и упатства за безбедност. Грешките настанати како резултат од непридржување до безбедносните напомени и упатства може да предизвикаат електричен удар, пожар и/или тешки повреди.

Ве молиме отворете ја преклопената страница со приказ на електричниот апарат, и држете ја отворена додека го читате упатството за употреба.

Употреба со соодветна намена

Електричниот апарат е наменет за рендање на дрвени материјали како на пр. греди и даски на цврста подлога. Тој е погоден за искусување на рабови и за правење засеци.

Илустрација на компоненти

Нумерирањето на сликите со компоненти се однесува на приказот на електричните апарати на графичката страница.

- 1 Скала за подесување на длабочината на струготината
- 2 Вртливо копче за подесување на длабочината на струготината (изолирани дршки)
- 3 Исфрлувач на струготини
- 4 Копче за фиксирање на прекинувачот за вклучување/исклучување
- 5 Прекинувач за вклучување/исклучување
- 6 Завртка за поклопецот за ременот
- 7 Поклопец за ременот
- 8 Подлога на рендето
- 9 V-жлебови
- 10 Тогх-клуч

- 11 Завртка за прицврстување за стезната челюст
- 12 Стезна челюст
- 13 Глава на секачот
- 14 Водечки жлеб за сечилото на рендето
- 15 HSS-сечило на рендето
- 16 Заштитен држач за HSS-сечилото на рендето
- 17 Завртка за прицврстување на заштитниот држач за HSS-сечилото на рендето
- 18 Справа за острење на HSS-сечилото на рендето
- 19 Мерило за подесување на HSS-сечилото на рендето
- 20 HM/TC-секач на рендето*
- 21 Паралелен граничник
- 22 Скала за ширината на засекот
- 23 Завртка за заклучување на подесената ширина на засекот
- 24 Шраф за прицврстување на паралелниот/аголниот граничник
- 25 Аголен граничник*
- 26 Завртка за заклучување на подесениот агол*
- 27 Шраф за прицврстување на граничникот за длабочина на засекот*
- 28 Граничник за длабочина на засекот*
- 29 Држач на рендето при паузирање
- 30 Погонски ремен
- 31 Големо тркало за ременот
- 32 Мало тркало за ременот
- 33 Рачка (изолирана површина на дршката)

*Опишаната опрема прикажана на сликите не е дел од стандардниот обем на испорака. Комплетната опрема може да ја најдете во нашата Програма за опрема.

Технички податоци

Ренде	GHO 6500	
Број на дел/артикл	0 601 596 0..	
Номинална јачина	W	650
Број на празни вртежи	min ⁻¹	16 500
Длабочина на струготината	мм	0 – 2,6
Длабочина на засекот	мм	0 – 9
макс. ширина на рендето	мм	82
Тежина согласно ЕРТА-Procedure 01:2014	кг	2,8
Класа на заштита	□/II	

Податоците важат за номинален напон [U] од 230 волти. Овие податоци може да отстапуваат при различни напони, во зависност од изведбата во односната земја.

Информации за бучава/вибрации

Вредностите на емисија на бучава одредени во согласност со EN 60745-2-14.

Нивото на звук на уредот, оценето со A, типично изнесува: ниво на звучен притисок 86 dB(A); ниво на звучна јачина 97 dB(A). Несигурност K = 3 dB.

Носете заштита за слухот!

Вкупните вредности на вибрации a_h (векторски збор на трите насоки) и несигурност K дадени се во согласност со EN 60745-2-14:

$$a_h = 5,5 \text{ m/s}^2, K = 1,5 \text{ m/s}^2.$$

Нивото на вибрации наведено во овие упатства е измерено со нормирана постапка според EN 60745 и може да се користи за меѓусебна споредба на електричните апарати. Исто така може да се прилагоди за предвремена процена на оптоварувањето со вибрации. Наведеното ниво на вибрации е за основната примена на електричниот апарат. Доколку електричниот апарат се користи за други примени, со различна опрема, алатот што се вметнува отстапува од нормите или недоволно се одржува, може да отстапува нивото на вибрации. Ова може значително да го зголеми оптоварувањето со вибрации во периодот на целокупното работење. За прецизно одредување на оптоварувањето со вибрации, треба да се земе во обзир и периодот во кој уредот е исклучен или едвај работи, а не во моментот кога е во употреба. Ова може значително да го намали оптоварувањето со вибрации во периодот на целокупното работење.

Утврдете ги дополнителните мерки за безбедност за заштита на корисникот од влијанието на вибрациите, како на пр.: одржувајте ги внимателно електричните апарати и алатот за вметнување, одржувајте ја топлината на дланките, организирајте го текот на работата.


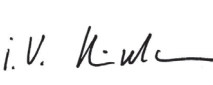
Изјава за сообразност

Изјавуваме на сопствена одговорност, дека производот опишан во „Технички податоци“ соодветствува на сите применливи одредби од директивите 2011/65/EU, до 19. април 2016: 2004/108/EC, од 20. април 2016: 2014/30/EU, 2006/42/EC вклучително нивните измени и е сообразен со следните норми: EN 60745-1, EN 60745-2-14, EN 50581.

Техничка документација (2006/42/EC) при:

Robert Bosch GmbH, PT/ETM9,
70764 Leinfelden-Echterdingen, GERMANY

Henk Becker	Helmut Heinzlmann
Executive Vice President	Head of Product Certification
Engineering	PT/ETM9

ppa
 i.v. 

Robert Bosch GmbH, Power Tools Division
70764 Leinfelden-Echterdingen, GERMANY
Leinfelden, 19.11.2015

Монтажа

- ▶ **Пред било каква интервенција на електричниот апарат, извлечете го струјниот приклучок од ѕидната дозна.**

Избор на сечило на рендето

Електричниот апарат може да се опреми со различни сечила на рендето.

При користење на сетови за префрлање (опрема), во зависност од основната опрема на електричниот апарат, може да се користат двете варијанти на сечила на рендето (HSS- одн. HM/TC-сечило на рендето).

При замена на сечилата, секогаш заменете ги двете сечила на рендето, инаку нерамнотежата ќе создаде вибрации и рокот на употреба на електричниот апарат ќе се скрати.

Замена на HSS-сечилото на рендето

- ▶ **Внимавате при замената на секачот на рендето. Не го фаќајте секачот на рендето на рабовите за сечење.** Може да се повредите од острите рабови за сечење.

Вадење на секачот на рендето (види слики А – С)

- За да го замените сечилото на рендето свртете ја главата на сечилото **13**, додека стезната челуст **12** не се постави паралелно кон подлогата на рендето **8**.
- Одвртете ги 3-те завртки за прицврстување **11** со Торх-клучот **10** и извадете ја стезната челуст **12**.
- Извадете го заштитниот држач **16** заедно со сечилото на рендето **15** од главата на сечилото **13** одн. водечкиот жлеб **14**.
- Свртете ја главата на сечилото 180° и демотирајте го 2. сечило на рендето.

Напомена: Пред замената одн. дополнителното острење на сечилото на рендето извадете го заштитниот држач **16** со олабавување на завртката за прицврстување **17**.

Дополнително острење на HSS-сечилото на рендето (види слика D)

Со користење на справата за острење **18** (опрема) и обичен брусен камен може да ги наострите искористените одн. тапите **HSS-сечила** на рендето.

Ставете ги двете сечила на рендето во справата за острење и прицврстете ги со пеперутка-завртката. Двете сечила на рендето треба да се вметнати до крај.

Рамномерно движете ги сечилата на рендето поставени во справата за острење и со лесен притисок над брусниот камен.

Напомена: Сечилата на рендето смеат да се избрусат за максимум 6 mm на најмала ширина од 23 mm. Потоа двете сечила мора да се заменат.

Ставање на секачот на рендето (види ги сликите Е – F)

Пред повторното ставање на нови односно дополнително избрусени сечила на рендето, исчистете ја главата на сечилото **13** и ев. сечилото на рендето **15** и заштитниот држач **16**. Засмолените сечила на рендето исчистете ги со алкохол или петролеј.

Напомена: Пред монтажата новите одн. дополнително избрусените сечила на рендето мора секогаш да бидат подесени на правилната висина.

146 | Македонски

За подесување на висината на сечилата на рендето служи мерилото за подесување **19** (опрема). Поставете го сечилото на рендето **15** и заштитниот држач **16** на мерилото за подесување. Заштитниот држач **16** мора да посега во жлебот предвиден за таа намена. Притиснете на сечилото на рендето **15** наспроти граничникот и фиксирајте го заштитниот држач **16** во оваа позиција со завртката за прицврстување **17**. На тој начин автоматски ќе се постигне правилно подесување на висината.

Сечилото на рендето мора да се вгради во **средината на подлогата на рендето 8** и да се центрира. На крај затегнете ги 3-те завртки за прицврстување **11** со Тогх-клучот **10**. Притоа придржувајте се до наведениот редослед на затегање на стезната челуст **12** (①②③).

Напомена: Пред да почнете со работа, проверете дали завртките за прицврстување **11** се добро налегнати. Рачно свртете ја главата на сечилото **13** и проверете дали сечилото на рендето се трие на некое место.

Замена на НМ/ТС-сечилото на рендето

- ▶ **Внимавајте при замената на секачот на рендето. Не го фаќајте секачот на рендето на рабовите за сечење.** Може да се повредите од остриите рабови за сечење.

Користете само оригинални Bosch НМ/ТС-секачи за ренде.

Сечилата на рендето од цврст материјал (НМ/ТС) имаат 2 сечила и можат да се вртат. Доколку двата раба на сечилото се тапи, сечилото на рендето **20** мора да се замени. НМ/ТС-секачот на рендето не смее дополнително да се остри.

Вадење на секачот на рендето (види слики G – H)

- За да го свртите или замените сечилото на рендето, свртете ја главата на сечилото **13**, додека стезната челуст **12** не се постави паралелно со подлогата на рендето **8**.
- Одвртете ги 3-те завртки за прицврстување **11** со Тогх-клучот **10** со 1 – 2 вртења. Стезната челуст **12** не мора да се вади.
- Свртете ја малку главата на сечилото и со дрвено парче турнете го сечилото на рендето **20** странично од главата на сечилото **13**.
- Свртете ја главата на сечилото **180°** и демотирајте го **2**. сечило на рендето.

Ставање на секачот на рендето (види слики I – J)

Со водечкиот жлеб од секачот на рендето постојано се обезбедува еднакво подесување на висината при менувањето одн. вртењето.

Доколку е потребно, исчистете го лежиштето на сечилото во главата на сечилото **13** и сечилото на рендето **20**.

При монтажата на сечилото на рендето внимавајте истото беспрекорно да лежи во водилката на прифатот на главата на сечилото **13**.

Сечилото на рендето мора да се вгради во **средината на подлогата на рендето 8** и да се центрира. На крај затегнете ги 3-те завртки за прицврстување **11** со Тогх-клучот **10**. Притоа придржувајте се до наведениот редослед на затегање на стезната челуст **12** (①②③).

Напомена: Пред да почнете со работа, проверете дали завртките за прицврстување **11** се добро налегнати. Рачно свртете ја главата на сечилото **13** и проверете дали сечилото на рендето се трие на некое место.

Употреба на сетови за префрлање

Префрлање од HSS во НМ/ТС

Со користење на сетот за префрлање 2 607 001 399 (види опрема) рендињата со HSS-сечила може да се префрлат на НМ/ТС-сечила.

- Олабавете ја и извадете ја стезната челуст **12**.
- Извадете го заштитниот држач **16** заедно со сечилото на рендето **15** од главата на сечилото **13** одн. водечкиот жлеб **14**.
- Ставете го сетот за префрлање 2 607 001 399 во водечкиот жлеб **14**.
- Поставете ја стезната челуст **12** и завртете ги завртките за прицврстување **11**, но не ги затегнувајте.
- Ставете го НМ/ТС-сечилото за ренде странично во прифатот.
- Сечилото на рендето мора да се вгради во **средината на подлогата на рендето 8** и да се центрира. На крај затегнете ги 3-те завртки за прицврстување **11** со Тогх-клучот **10**. Притоа придржувајте се до наведениот редослед на затегање на стезната челуст **12** (①②③).

Префрлање од НМ/ТС во HSS

Со користење на сетот за префрлање 2 607 001 398 (види опрема) рендињата со НМ/ТС-сечила може да се префрлат на HSS-сечила.

- Одвртете ги 3-те завртки за прицврстување **11** со Тогх-клучот **10** и извадете ја стезната челуст **12**.
- Извадете го заштитниот држач **16** заедно со сечилото на рендето **15** од главата на сечилото **13** одн. водечкиот жлеб **14**.
- Ставете го сетот за префрлање 2 607 001 398 во водечкиот жлеб **14** и центрирајте го **среднишо кон подлогата на рендето 8**.
- Поставете ја стезната челуст **12** и затегнете ги 3-завртки за прицврстување **11** со Тогх-клучот **10**. Притоа придржувајте се до наведениот редослед на затегање на стезната челуст **12** (①②③).

Вшмукување на прав/струготини

- ▶ Права од материјалите како на пр. слоеви боја, некои видови дрво, минерали и метал може да биде штетна по здравјето. Допирањето или вдишувањето на таквата прав може да предизвика алергиски реакции и/или заболувања на дишните патишта на корисникот или лицата во околината.

Одредени честички прав како на пр. прав од даб или бука важат како канцерогени, особено доколку се во комбинација со дополнителни супстанции (хромат, средства за заштита на дрво). Материјалите што содржат азбест може да бидат обработувани само од страна на стручни лица.

- Затоа, доколку е возможно, користете соодветен вшмукувач за прав за материјалот што се обработува.

- Погрижете се за добра проветреност на работното место.
- Се препорачува носење на маска за заштита при вдишувањето со класа на филтер P2.

Внимавајте на важечките прописи на Вашата земја за материјалот кој го обработувате.

Редовно чистете го исфрлувачот на струготини **3**. За чистење на затнатиот исфрлувач на струготини користете соодветен алат на пр. дрвено парче, компресиран воздух итн.

- ▶ **Не ја фаќајте исфрлената струготина со раце.** Може да се повредите од ротирачките делови.

Заради обезбедување на оптимално вшмукување постојано користете надворешен уред за вшмукување или вреќичка за прав/струготини.

Употреба

Видови употреба

Подесување на длабочината на стругање

Со вртливото копче **2** може да се подеси длабочината на стругање бесстелено од 0 – 2,6 мм со помош на скала за длабочина на струготината **1** (поделба на скалата = 0,1 мм).

Држач на рендето при паузирање (види слика N)

Држачот на рендето при паузирање **29** овозможува запирање на електричниот алат веднаш по работниот процес без опасност од оштетување на делот што се обработува или сечачот на рендето. За време на работниот процес, држачот на рендето при паузирање **29** се подига нагоре и задниот дел на подлогата на рендето се отпушта **8**.

Ставање во употреба

- ▶ **Внимавајте на електричниот напон! Напонот на изворот на струја мора да одговара на оној кој е наведен на спецификационата плочка на електричниот уред. Електричните апарати означени со 230 V исто така може да се користат и на 220 V.**

Вклучување/исклучување

За да се заштеди енергија, вклучувајте го електричниот алат само доколку го користите.

За **ставање во употреба** на електричниот апарат притиснете го прекинувачот за вклучување/исклучување **5** и држете го притиснат.

За **Фиксирање** на притиснатиот прекинувач за вклучување/исклучување **5** притиснете го копчето за фиксирање **4**.

За да го **исклучите** електричниот апарат, ослободете го прекинувачот за вклучување/исклучување **5** одн. доколку тој е блокиран со копчето за фиксирање **4**, кратко притиснете го прекинувачот за вклучување/исклучување **5** и потоа ослободете го.

Совети при работењето

- ▶ **Пред било каква интервенција на електричниот апарат, извлечете го струјниот приклучок од сидната дозна.**

Процес на рендање (види слика N)

Поставете ја саканата длабочина на стругање и поставете го електричниот апарат со предниот дел на подлогата од рендето **8** на делот што се обработува.

- ▶ **Доколку е вклучен, не го водете електричниот апарат директно кон делот што се обработува.** Инаку постои опасност од повратен удар, доколку алатот што се вметнува се заглави во делот што се обработува.

Вклучете го електричниот апарат и водете го со иста брзина по површината што ја обработувате.

За постигнување на висококвалитетни површини, работете со мала брзина и со постојан притисок на центарот на подлогата на рендето.

При обработка на цврсти материјали, на пр. цврсто дрво, како и при користење на максималната ширина на рендето поставете мала длабочина на стругање и ев. намалете ја брзината на рендање.

Зголемената брзина го намалува квалитетот на горните површини и може да доведе до брзо затнување на исфрлувачот на струготини.

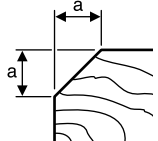
Само острите сечачи на рендето овозможуваат добар капацитет на сечење и зголемуваат рокот на употреба на електричниот апарат.

Вградениот држач на рендето при паузирање **29** овозможува продолжување на процесот на рендање откако ќе прекинете, на одреден дел од парчето што се обработува:

- Електричниот апарат со надолу притиснат држач на рендето при паузирање, поставете го на другото место од делот што треба да продолжи да се обработува.
- Вклучете го електричниот апарат.
- Притиснете на предниот дел од подлогата на рендето и полака турнете го електричниот апарат напред (➊).
- Притоа држачот на рендето при паузирање ќе се притисне нагоре (➋), така што задниот дел на подлогата на рендето повторно ќе легне на делот што се обработува.
- Водете го електричниот апарат со иста брзина по површината што се обработува (➌).

Закоосување на рабови (види слика O)

V-жлебот на предната страна на подлогата на рендето овозможува брзо и едноставно закоосување на рабовите од делот што се обработува. Употребете го соодветниот V-жлеб според саканата ширина на засекување. Притоа поставете го рендето со V-жлеб на работ од делот што се обработува и водете го по должина на делот што се обработува.

	Употребен жлеб	димензија а (мм)
	нема	0 – 4
	мала	2 – 6
	средно	4 – 9
	голема	6 – 10

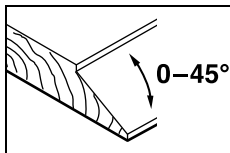
148 | Srpski

**Рендиња со паралелен/аголен граничник
(види слики К – М)**

Монтирајте го паралелниот граничник **21** одн. аголниот граничник **25** со шрафот за прицврстување **24** на електричниот апарат. Во зависност од примената, монтирајте го граничникот за подесување на длабочината на засекот **28** со шраф за прицврстување **27** на електричниот апарат.

Олабавете ја завртката за зацврстување **23** и подесете ја саканата ширина на засекот **22**. Повторно зацврстете ја завртката за заклучување **23**.

Поставете ја саканата соодветна длабочина на засекот со граничникот за подесување на длабочината на засекот **28**. Повторете го процесот на рендање повеќе пати, додека не ја постигнете саканата длабочина на засекот. Водете го рендето со страничен притисок со налегнување.

Искосување со аголниот граничник

При закосување на засеци и површини поставете го потребниот агол на закосување со подесување на аголот **26**

Одржување и сервис**Одржување и чистење**

- ▶ Пред било каква интервенција на електричниот апарат, извлечете го струјниот приклучок од ѕидната дозна.
- ▶ Одржувајте ја чистотата на електричниот апарат и отворите за проветрување, за да може добро и безбедно да работите.

Олабавете го држачот на рендето при паузирање **29** и чистете го редовно.

Откако ќе се искористат карбонските четки, електричниот апарат сам се исклучува. Електричниот апарат мора да се достави на одржување во сервисната служба, видете ги адресите во дел „Сервисна служба и совети при користење“.

Доколку е потребно користење на приклучен кабел, тогаш набавете го од Bosch или специјализирана продавница за Bosch-електрични апарати, за да го избегнете загрозувањето на безбедноста.

**Менување на погонскиот ремен
(види ги сликите Р – Q)**

Одвртете ја завртката **6** и извадете го поклопецот на ременот **7**. Извадете ги изабените погонски ремени **30**.

Пред да монтирате нов погонски ремен **30** исчистете ги двете тркала за ременот **31** и **32**.

Новиот погонски ремен **30** поставете го најпрво на помалото тркало **32** и потоа навлечете го (рачно) погонскиот ремен **30** со вртење на поголемото тркало **31**.

Погонскиот ремен **30** треба прецизно да поминува во жлебовите на тркалата на ременот **31** одн. **32**.

Поставете го поклопецот на ременот **7** и затегнете ја завртката **6**.

Сервисна служба и совети при користење

Сервисната служба ќе одговори на Вашите прашања во врска со поправката и одржувањето на Вашиот производ како и резервните делови. Експлозивен цртеж и информации за резервни делови ќе најдете на:

www.bosch-pt.com

Тимот за советување при користење на Bosch ќе ви помогне доколку имате прашања за нашите производи и опрема.

За сите прашања и нарачки на резервни делови, Ве молиме наведете го 10-цифрениот број од спецификационата плочка на производот.

Македонија

Д.Д.Електрис
Сава Ковачевиќ 47Њ, број 3
1000 Скопје
Е-пошта: dimce.dimcev@servis-bosch.mk
Интернет: www.servis-bosch.mk
Тел./факс: 02/ 246 76 10
Моб.: 070 595 888

Отстранување

Електричните апарати, опремата и амбалажите треба да се отстранат на еколошки прифатлив начин.

Не ги фрлајте електричните апарати во домашната канта за ѓубре!

Само за земји во рамки на ЕУ

Според Европската регулатива 2012/19/EU за електрични и електронски уреди и нивна национална употреба, електричните апарати што се вон употреба мора одделно да се собираат и да се рециклираат на еколошки прифатлив начин.

Се задржува правото на промена.

Srpski**Uputstva o sigurnosti****Opšta upozorenja za električne alate**

⚠ UPOZORENJE Čitajte sva upozorenja i uputstva. Propusti kod pridržavanja upozorenja i uputstava mogu imati za posledicu električni udar, požar i/ili teške povrede.

Čuvajte sva upozorenja i uputstva za budućnost.

Pojam upotrebljen u upozorenjima „električni alat“ odnosi se na električne alate sa radom na mreži (sa mrežnim kablom) i na električne alate sa radom na akumulator (bez mrežnog kabla).

Sigurnost na radnom mestu

- ▶ **Držite Vaše radno područje čisto i dobro osvetljeno.** Nered ili neosvetljena radna područja mogu voditi nesrećama.
- ▶ **Ne radite sa električnim alatom u okolini ugroženoj eksplozijom, u kojoj se nalaze zapaljive tečnosti, gasovi ili prašine.** Električni alati prave varnice koje mogu zapaliti prašinu ili isparenja.
- ▶ **Držite podalje decu i druge osobe za vreme korišćenja električnog alata.** Prilikom rada možete izgubiti kontrolu nad aparatom.

Električna sigurnost

- ▶ **Priključni utikač električnog alata mora odgovarati utičnici. Utikač nesme nikako da se menja. Ne upotrebljavajte adaptere utikača zajedno sa električnim alatima zaštićenim uzemljenjem.** Ne promenjeni utikači i odgovarajuće utičnice smanjuju rizik električnog udara.
- ▶ **Izbegavajte kontakt telom sa uzemljenim površinama kao cevi, grejanja, šporet i rashladni ormani.** Postoji povećani rizik od električnog udara ako je Vaše telo uzemljeno.
- ▶ **Držite aparat što dalje od kiše ili vlage.** Prodor vode u električni alat povećava rizik od električnog udara.
- ▶ **Ne nosite električni alat za kabl, ne vešajte ga ili ne izvlačite ga iz utičnice. Držite kabl dalje od vreline, ulja, oštih ivica ili delova aparata koji se pokreću.** Oštećeni ili uvrnuti kablovi povećavaju rizik električnog udara.
- ▶ **Ako sa električnim alatom radite u prirodi, upotrebljavajte samo produžne kablove koji su pogodni za spoljnu upotrebu.** Upotreba produžnog kabla uzemljenog za spoljnu upotrebu smanjuje rizik od električnog udara.
- ▶ **Ako rad električnog alata ne može da se izbegne u vlažnoj okolini, koristite prekidač strujne zaštite pri kvaru.** Upotreba prekidača strujne zaštite pri kvaru smanjuje rizik od električnog udara.

Sigurnost osoblja

- ▶ **Budite pažljivi, pazite na to, šta radite i idite razumno na posao sa Vašim električnim alatom. Ne koristite električni alat ako ste umorni ili pod uticajem droge, alkohola ili lekova.** Momenat nepažnje kod upotrebe električnog alata može voditi ozbiljnim povredama.
- ▶ **Nosite ličnu zaštitnu opremu i uvek zaštitne naočare.** Nošenje lične zaštitne opreme, kao maske za prašinu, sigurnosne cipele koje ne klišu, zaštitni šlem ili zaštitu za sluh, zavisno od vrste i upotrebe električnog alata, smanjuju rizik od povreda.
- ▶ **Izbegavajte nenamerno puštanje u rad. Uverite se da je električni alat isključen, pre nego što ga priključite na struju i/ili na akumulator, uzmete ga ili nosite.** Ako prilikom nošenja električnog alata držite prst na prekidaču ili aparat uključen priključujete na struju, može ovo voditi nesrećama.

- ▶ **Uklonite alate za podešavanje ili ključeve za zavrtnje, pre nego što uključite električni alat.** Neki alat ili ključ koji se nalazi u rotirajućem delu aparata, može voditi nesrećama.
- ▶ **Izbegavajte nenormalno držanje tela. Pobrnite se uvek da stabilno stojite i održavajte u svako doba ravnotežu.** Na taj način možete bolje kontrolisati električni alat u neočekivanim situacijama.
- ▶ **Nosite pogodnu odeću. Ne nosite široku odeću ili nakit. Držite kosu, odeću i rukavice dalje od pokretnih delova.** Opušteno odelo, dugu kosu ili nakit mogu zahvatiti rotirajući delovi.
- ▶ **Ako mogu da se montiraju uredjaji za usisavanje i skupljanje prašine, uverite se da li su priključeni i upotrebljeni kako treba.** Upotreba usisavanja prašine može smanjiti opasnosti od prašine.

Brižljiva upotreba i ophodjenje sa električnim alatima

- ▶ **Ne preopterećujte aparat. Upotrebljavajte za Vaš posao električni alat odredjen za to.** Sa odgovarajućim električnim alatom radite bolje i sigurnije u navedenom području rada.
- ▶ **Ne koristite nikakav električni alat čiji je prekidač u kvaru.** Električni alat koji se ne može više uključiti ili isključiti, je opasan i mora se popraviti.
- ▶ **Izvcite utikač iz utičnice i/ili uklonite akumulator pre nego što preduzmete podešavanja na aparatu, promenu delova pribora ili ostavite aparat.** Ova mera opreza sprečava nenameran start električnog alata.
- ▶ **Čuvajte nekoriscene električne alate izvan dometa dece. Ne dozvoljavajte korišćenje aparata osobama koje ne poznaju aparat ili nisu pročitale ova uputstva.** Električni alati su opasni, kada ih koriste neiskusne osobe.
- ▶ **Održavajte brižljivo električni alat. Kontrolišite da li pokretni delovi aparata besprekorno funkcionišu i ne „lepe“, da li su delovi polomljeni ili su tako oštećeni da je oštećena funkcija električnog alata. Popravite ove oštećene delove pre upotrebe.** Mnoge nesreće imaju svoje uzroke u loše održanim električnim alatima.
- ▶ **Održavajte alate za sečenja oštre i čiste.** Brižljivo održavani alati za sečenja sa oštrim ivicama manje „slepljuju“ i lakše se vode.
- ▶ **Upotrebljavajte električni alat, pribor, alate koji se umeću itd. prema ovim uputstvima. Obratite pažnju pritom na uslove rada i posao koji morate obaviti.** Upotreba električnih alata za druge namene koje nisu predviđene, može voditi opasnim situacijama.

Servisi

- ▶ **Neka Vam Vaš električni alat popravlja samo kvalifikovano osoblje i samo sa originalnim rezervnim delovima.** Tako se obezbeđuje, da ostane sačuvana sigurnost aparata.

Sigurnosna uputstva za rende

- ▶ **Sačekajte da se umiri osovina noža, pre nego što ostavite električni alat.** Jedna osovina noža koja se slobodno okreće može kačiti površinu i uticati na gubitak kontrole kao i teške povrede.

150 | Srpski

- ▶ **Držite električni alat samo za izolovane površine drške, pošto osovina noža može pogoditi sopstveni mrežni kabl.** Kontakt sa nekim vodom koji provodi napon može staviti pod napon i metalne delove uređaja i uticati na električni udar.
- ▶ **Pričvrstite i osigurajte radni komad pomoću stege ili na drugi način na stabilnoj podlozi.** Ako radni komad držite samo sa rukom ili na svome telu, on ostaje labilan, što može uticati na gubitak kontrole.
- ▶ **Upotrebljavajte pogodne aparate za potragu, da bi našli skrivene vodove snabdevanja, ili pozovite mesno društvo za snabdevanje.** Kontakt sa električnim vodovima može voditi požaru i električnom udaru. Oštećenja gasovoda mogu voditi eksploziji. Prodiranje u vod sa vodom prouzrokuje oštećenja predmeta ili može prouzrokovati električni udar.
- ▶ **Ne hvatajte rukama otvor strugotine.** Možete se povrediti o delove koji se okreću.
- ▶ **Vodite električni alat samo uključen na radni komad.** Inače postoji opasnost od povratnog udara, ako upotrebljeni alat zapne u radnom komadu.
- ▶ **Držite rende pri radu uvek tako, da postolje rendea ravno naleže na radni komad.** Rende se može iskrenuti i uticati na povrede.
- ▶ **Nikada ne rendišite preko metalnih predmeta, eksera ili zavrtanja.** Nož i osovina se mogu oštetiti i uticati na povećane vibracije.

Opis proizvoda i rada



Čitajte sva upozorenja i uputstva. Propusti kod pridržavanja upozorenja i uputstava mogu imati za posledicu električni udar, požar i/ili teške povrede.

Molimo da otvorite preklopljenu stranicu sa prikazom aparata i ostavite ovu stranicu otvorenu, dok čitate uputstvo za rad.

Upotreba prema svrsi

Električni alat je zamišljen da pri čvrstom naleganju rendiše drvene materijale kao na primer grede i daske. Pogodan je i za obradu ivica i za falcovanje.

Komponente sa slike

Označavanje brojevima komponenti sa slika odnosi se na prikaz električnog alata na grafičkoj strani.

- 1 Skala za debljinu strugotine
- 2 Rotirajuće dugme za podešavanje debljine strugotine (izolovana površina za prihvatanje)
- 3 Izbacivanje piljevine
- 4 Taster za fiksiranje prekidača za uključivanje-isključivanje
- 5 Prekidač za uključivanje-isključivanje
- 6 Zavrtanj za poklopac kaiša
- 7 Poklopac kaiša
- 8 Donji deo hobla
- 9 V-žljebovi

- 10 Torks ključ
- 11 Zavrtanj za fiksiranje za klešta
- 12 Klešta
- 13 Glava noža
- 14 Vodeći žleb noža za struganje
- 15 HSS-nož za struganje
- 16 Lučni držač HSS-noža za struganje
- 17 Zavrtanj za fiksiranje za lučni držač HSS-noža za struganje
- 18 Mehanizam za oštrenje HSS-noža za struganje
- 19 Šablon za podešavanje HSS-noža za struganje
- 20 HM/TC-Nož rendea*
- 21 Paralelni graničnik
- 22 Skala za širinu falca
- 23 Navrtka za utvrđivanje podešavanja žirine falca
- 24 Zavrtanj za pričvršćivanje graničnika za paralelan i rad po uglom
- 25 Ugaoni graničnik*
- 26 Navrtka za fiksiranje podešavanja ugla*
- 27 Zavrtanj za pričvršćivanje graničnika za dubinu falca*
- 28 Graničnik za dubinu falca*
- 29 Stopalo za odlaganje
- 30 Pogonski kaiš
- 31 Velika remenica
- 32 Mala remenica
- 33 Drška (izolovana površina za prihvatanje)

*Prikazani ili opisani pribor ne spada u standardno pakovanje. Kompletni pribor možete da nadete u našem programu pribora.

Tehnički podaci

Rende	GHO 6500	
Broj predmeta		0 601 596 0..
Nominalna primljena snaga	W	650
Broj obrtaja na prazno	min ⁻¹	16500
Debljina strugotine	mm	0 – 2,6
Dubina falca	mm	0 – 9
maks. širina rendea	mm	82
Težina prema EPTA-Procedure 01:2014	kg	2,8
Klasa zaštite		□/II

Podaci važe za nominalne napone [U] od 230 V. Kod napona koji odstupaju i izvođenja specifičnih za zemlje mogu ovi podaci varirati.

Informacije o šumovima/vibracijama

Vrednosti emisije šumova se određuju u skladu sa EN 60745-2-14.

Nivo šumova uređaja označen sa A iznosi tipično: Nivo zvučnog pritiska 86 dB(A); Nivo snage zvuka 97 dB(A). Nesigurnost K = 3 dB.

Nosite zaštitu za sluh!

Ukupne vrednosti vibracija a_h (zbir vektora tri pravca) i nesigurnost K su dobijeni prema EN 60745-2-14:

$$a_h = 5,5 \text{ m/s}^2, K = 1,5 \text{ m/s}^2.$$

Nivo vibracija naveden u ovim uputstvima je izmeren prema mernom postupku koji je standardizovan u EN 60745 i može da se koristi za poređenje električnih alata jedan sa drugim. Pogodan je i za privremenu procenu opterećenja vibracijama. Navedeni nivo vibracija predstavlja prvenstveno primenu električnog alata. Ako se svakako električni alat upotrebljava za druge namene sa pomoću različitih pribora ili nedovoljno održavanja, može doći do odstupanja nivoa vibracija. Ovo može u značajnoj meri povećati opterećenje vibracijama preko celog radnog vremena.


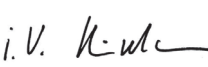
Za tačnu procenu opterećenja vibracijama trebalo bi uzeti u obzir i vreme, u kojem je uređaj uključen ili radi, međutim nije stvarno u upotrebi. Ovo može značajno redukovati opterećenje vibracijama preko celog radnog vremena. Utvrdite dodatne mere sigurnosti radi zaštite radnika pre delovanja vibracija kao na primer: Održavanje električnog alata i upotrebljeni alati, održavanje toplih ruku, organizacija odvijanja posla.

Izjava o usaglašenosti

Izjavljujemo pod punom krivičnom i materijalnom odgovornošću da pod „Tehnički podaci“ opisani proizvod odgovara svim dotičnim odredbama instrukcije 2011/65/EU, do 19. aprila 2016. godine: 2004/108/EC, od 20. aprila 2016. godine: 2014/30/EU, 2006/42/EC uključujući njene izmene i da je u skladu sa sledećim normama: EN 60745-1, EN 60745-2-14, EN 50581.

Tehnička dokumentacija (2006/42/EC) kod:
Robert Bosch GmbH, PT/ETM9,
70764 Leinfelden-Echterdingen, GERMANY

Henk Becker	Helmut Heinzelmann
Executive Vice President	Head of Product Certification
Engineering	PT/ETM9

ppa.
 i.v. 

Robert Bosch GmbH, Power Tools Division
70764 Leinfelden-Echterdingen, GERMANY
Leinfelden, 19.11.2015

Montaža

- **Izvedite pre svih radova na električnom alatu mrežni utikač iz utičnice.**

Izbor noža za struganje

Električni alat može da bude opremljen različitim noževima za struganje.

Upotrebom setova za prepravku (pribor) u zavisnosti od osnovne opreme električnog alata možete da upotrebite obe varijante noža za struganje (HSS odnosno HM/TC-nož za struganje).

Prilikom zamene noža uvek zamenite oba noža za struganje, pošto u suprotnom disbalans proizvodi vibracije i može da skrati vek trajanja električnog alata.

Zamena HSS-noža za struganje

- **Oprez pri promeni noževa rendea. Ne hvatajte noževe rendea za ivice sečiva.** Možete se povrediti na oštre ivice sečiva.

Demontaža noža rendea (pogledajte slike A – C)

- Radi zamene noža za struganje obrćite glavu noža **13**, dok klešta **12** ne stoje paralelno sa potplatom strugalice **8**.
- 3 zavrtnja za fiksiranje **11** odvrnite pomoću torks ključa **10** i skinite klešta **12**.
- Lučni držač **16** izgurajte zajedno sa nožem za struganje **15** iz glave noža **13** odnosno vodećeg žleba **14**.
- Obrnite glavu noža za 180° i demontirajte 2. nož za struganje.

Uputstvo: Pre zamene, odnosno naknadnog oštrenja noževa za struganje uklonite lučni držač **16** otpuštanjem zavrtnja za fiksiranje **17**.

Naknadno oštrenje HSS-noža za struganje (pogledajte sliku D)

Upotrebom mehanizma za oštrenje **18** (pribor) i konvencionalnog brusnog kamena možete naknadno da naoštrite istrošene odnosno tupe HSS-noževe za struganje.

Oba noža za struganje umetnite u mehanizam za oštrenje i čvrsto ih zaglavite pomoću leptirastog zavrtnja. Pazite na to da oba noža za struganje ugurate do graničnika.

Noževe za struganje koji su umetnuti u mehanizam za oštrenje ravnomerno pomerajte uz lagani potisak preko brusnog kamena.

Uputstvo: Noževe za struganje smete naknadno da oštrite maksimalno za 6 mm na minimalnu širinu od 23 mm. Posle toga morate da zamenite oba noža za struganje.

Montaža noža rendea (pogledajte slike E – F)

Pre ponovnog umetanja novih odnosno naknadno naoštrenih noževa za struganje, očistite glavu noža **13** i po potrebi nož za struganje **15** i lučni držač **16**. Noževe za struganje koji su mnogo prekriveni smolom očistite špiritusom ili petrolejom.

Uputstvo: Nove odnosno naknadno naoštrene noževe za struganje pre ugradnje uvek morate da podesite na pravilnu visinu.

Za podešavanje visine noževa za struganje služi šablon za podešavanje **19** (pribor). Nož za struganje **15** i lučni držač **16** položite na šablon za podešavanje. Pazite na to da lučni držač **16** ulazi u za to predviđeni žleb. Nož za struganje **15** pritisnite prema graničniku i fiksirajte lučni držač **16** u toj poziciji pomoću zavrtnja za fiksiranje **17**. Na taj način se automatski postiže pravilno podešavanje visine.

Nož za struganje morate da ugradite **centralno do potplate za strugalicu 8** i da ga uspravite. Zatim čvrsto zategnite 3 zavrtnja za fiksiranje **11** pomoću torks ključa **10**. Pri tome se pridržavajte redosleda zatezanja koji je naveden na kleštima **12** (①②③).

Uputstvo: Pre puštanja u rad proverite fiksiranost zavrtnjeva za fiksiranje **11**. Rukom obrćite glavu noža **13** i uverite se da noževi za struganje nigde ne zapinju.

Promena HM/TC-noža za struganje

- ▶ **Oprez pri promeni noževa rendea. Ne hvatajte noževe rendea za ivice sečiva.** Možete se povrediti na oštre ivice sečiva.

Upotrebljavajte samo Original Bosch HM/TC-noževe za rende. Noževi za struganje od tvrdog metala (HM/TC) imaju 2 sečiva i mogu da se okrenu. Ukoliko su oba sečiva tupa, morate da zamenite noževe za struganje **20**. HM/TC-nož za struganje ne smete naknadno da oštrite.

Demontaža noža rendea (pogledajte slike G – H)

- Radi okretanja ili zamene noževa za struganje obrćite glavu noža **13**, dok klešta **12** ne stoje paralelno sa potplatom strugalice **8**.
- Otpustite 3 zavrtnja za fiksiranje **11** pomoću torks ključa **10** otprilike za 1 – 2 obrta. Klešta **12** ne morate da skidate.
- Malo obrnite glavu noža i pomoću drvenog komada nož za struganje **20** izgurajte iz glave noža **13**.
- Obrnite glavu noža za 180° i demontirajte 2. nož za struganje.

Montaža noža rendea (pogledajte slike I – J)

Preko žljeba vodjice noža rendea obezbeđuje se pri promeni odnosno okretanju uvek ravnomerno podešavanje visine.

Ukoliko je neophodno, očistite ležište noža u glavi noža **13** i nož za struganje **20**.

Prilikom ugradnje noža za struganje pazite na to da on pravilno naseda u prijemnu vodjicu glave noža **13**.

Nož za struganje morate da ugradite **centralno do potplate za strugalicu 8** i da ga uspravite. Zatim čvrsto zategnite 3 zavrtnja za fiksiranje **11** pomoću torks ključa **10**. Pri tome se pridržavajte redosleda zatezanja koji je naveden na kleštima **12** (① ② ③).

Uputstvo: Pre puštanja u rad proverite fiksiranost zavrtnjeva za fiksiranje **11**. Rukom obrćite glavu noža **13** i uverite se da noževi za struganje nigde ne zapinju.

Upotreba setova za prepravku

Prepravka sa HSS u HM/TC

Upotrebom seta za prepravku 2 607 001 399 (videti pribor) strugalicu koja je opremljena HSS-noževima za struganje možete da prepravite u HM/TC-nož za struganje.

- Otpustite i uklonite klešta **12**.
- Lučni držač **16** izgurajte zajedno sa nožem za struganje **15** iz glave noža **13** odnosno vodećeg žleba **14**.
- Set za prepravku 2 607 001 399 ugurajte u vodeći žleb **14**.
- Namestite klešta **12** i uvrnite zavrtnje za fiksiranje **11**, ali nemojte čvrsto da zategnete zavrtnje.
- HM/TC-nož za struganje ugurajte bočno u prijemnicu noža za struganje.
- Nož za struganje morate da ugradite **centralno do potplate za strugalicu 8** i da ga uspravite. Zatim čvrsto zategnite 3 zavrtnja za fiksiranje **11** pomoću torks ključa **10**. Pri tome se pridržavajte redosleda zatezanja koji je naveden na kleštima **12** (① ② ③).

Prepravka sa HM/TC u HSS

Upotrebom seta za prepravku 2 607 001 398 (videti pribor) strugalicu koja je opremljena HM/TC-noževima za struganje možete da prepravite u HSS-nož za struganje.

- 3 zavrtnja za fiksiranje **11** odvrnite pomoću torks ključa **10** i skinite klešta **12**.
- Lučni držač **16** izgurajte zajedno sa nožem za struganje **15** iz glave noža **13** odnosno vodećeg žleba **14**.
- Set za prepravku 2 607 001 398 ugurajte u vodeći žleb **14** i usmerite ga **u centar do potplate strugalice 8**.
- Postavite klešta **12** i čvrsto zategnite 3 zavrtnja za fiksiranje **11** pomoću torks ključa **10**. Pri tome se pridržavajte redosleda zatezanja koji je naveden na kleštima **12** (① ② ③).

Usisavanje prašine/piljevine

- ▶ Prašine od materijala kao što je premaz koji sadrži olovo, neke vrste drveta, minerali i metal mogu biti štetni po zdravlje. Dodir ili udisanje prašine mogu izazvati alergijske reakcije i/ili oboljenja disajnih puteva radnika ili osoba koje se nalaze u blizini.

Neke prašine kao od hrasta i bukve važe kao izazivači raka, posebno u vezi sa dodatnim materijama za obradu drveta (hromati, zaštitna sredstva za drvo). Materijal koji sadrži azbest smeju raditi samo stručnjaci.

- Koristite što je više moguće usisavanje prašine pogodno za materijal.
- Pobrinite se za dobro provetranje radnog mesta.
- Preporučuje se, da se nosi zaštitna maska za disanje sa klasom filtera P2.

Obratite pažnju na propise za materijale koje treba obradivati u Vašoj zemlji.

Redovno čistite opiljke koji izleću **3**. Za čišćenje opiljaka koji su napravili zagušenje upotrebljavajte adekvatan alat, npr. drveni komad, komprimovani vazduh itd.

- ▶ **Ne hvataje rukama otvor strugotinu.** Možete se povrediti o delove koji se okreću.

Koristite za obezbeđivanje optimalnog usisavanja uvek uređaj za usisavanje sa strane ili neki džak za prašinu/strugotinu.

Rad

Vrste rada

Podešavanje debljine strugotine

Sa rotirajućim dugmetom **2** može da se podešava skala za debljinu strugotine kontinuirano od 0 – 2,6 mm pomoću skale za debljinu strugotine **1** (Podela skale = 0,1 mm).

Podnožje za odlaganje (pogledajte sliku N)

Podnožje za odlaganje **29** omogućava odlaganje električnog alata direktno posle rada bez opasnosti od oštećenja radnog komada ili noževa rendea. U radu se podnožje za odlaganje **29** iskrene uvis i oslobadja zadnji deo podnožja rendea **8**.

Puštanje u rad

- ▶ **Obraćajte pažnju na napon mreže! Napon strujnog izvora mora biti usaglašen sa podacima tipske tablice električnog alata. Električni alati označeni sa 230 V mogu da rade i sa 220 V.**

Uključivanje-isključivanje

Da bi štedeli energiju, uključujte električni alat samo kada ga koristite.

Pritisnite za **puštanje u rad** električnog alata prekidač za uključivanje-isključivanje **5** i držite ga pritisnut.

Za **fiksiranje** pritisnutog prekidača za uključivanje-isključivanje **5** pritisnite taster za fiksiranje **4**.

Da bi električni alat **isključili** pustite prekidač za uključivanje-isključivanje **5** odnosno ako je blokiran sa tasterom za fiksiranje **4**, pritisnite prekidač za uključivanje-isključivanje **5** na kratko i potom ga pustite.

Uputstva za rad

- ▶ **Izvučite pre svih radova na električnom alatu mrežni utikač iz utičnice.**

Rendisanje (pogledajte sliku N)

Podesite željenu debljinu strugotine i stavite električni alat sa prednjim delom podnožja rendea **8** na radni komad.

- ▶ **Vodite električni alat samo uključen na radni komad.**

Inače postoji opasnost od povratnog udara, ako upotrebljeni alat zapne u radnom komadu.

Uključite električni alat i vodite ga sa ravnomernim pomeranjem napred preko površine koja se mora obraditi.

Radi postizanja kvalitetnih površina radite samo sa malim pomeranjem napred i pritisakajući u sredinu podnožja rendea.

Pri obradi tvrdih materijala, naprimer tvrdog drveta, kao i koristeći maksimalnu širinu rendea, podesite samo malu debljinu strugotine i smanjite u datom slučaju pomeranje napred rendea.

Preterano pomeranje napred smanjuje kvalitet površine i može uticati na brže začepljenje otvora za strugotinu.

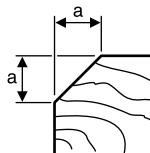
Samo oštri noževi rendea daju dobar učinak u sečenju i čuvaju električni alat.

Integrirano podnožje za odlaganje **29** omogućava i nastavak rendisanja posle prekidanja na željenom mestu radnog komada:

- Stavite električni alat sa dole preklapljenim podnožjem za odlaganje na mesto radnog komada koje treba obradivati.
- Uključite električni alat.
- Prebacite pritisak naleganja na prednje podnožje rendea i polako gurajte električni alat napred (➊). Pritom se podnožje za odlaganje iskrece na gore (➋), tako da zadnji deo podnožja rendea ponovo naleže na radni komad.
- Vodite električni alat sa ravnomernim pomeranjem napred preko površine koju treba obradivati (➌).

Obaranje ivica (pogledajte sliku O)

V-žljebovi koji postoje u prednjem podnožju rendea omogućavaju brzu i jednosavnu obradu ivica radnog komada. Koristite odgovarajući V-žljeb zavisno od željene širine skidanja. Stavite za ovo rende sa V-žljebom na ivicu radnog komada i vodite ga duž iste.



Upotrebljeni žljeb Mera a (mm)

bez	0 – 4
mali	2 – 6
srednje	4 – 9
veliki	6 – 10

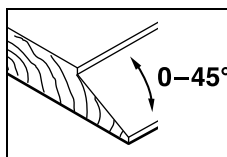
Rendisanje sa paralelnim/ugaonim graničnikom (pogledajte slike K – M)

Montirajte paralelni graničnik **21** odnosno ugaoni graničnik **25** uvek sa zavrtanjem za pričvršćivanje **24** na električnom alatu. Montirajte zavisno od upotrebe graničnik za dubinu falca **28** sa zavrtanjem za pričvršćivanje **27** na električnom alatu.

Odvrtite navrtku za utrdjivanje **23** i podesite željenu širinu falca na skali **22**. Ponovo stegnite navrtku za utrdjivanje **23**. Podesite željenu dubinu falca sa graničnikom za dubinu falca **28** u odgovarajućoj meri.

Prodžite rendisanje više puta, sve dok se ne dostigne željena dubina falca. Vodite rende sa bočnim pritiskom naleganja.

Iskošenje sa ugaonim graničnikom



Podesite kod iskošenja falca i površina potrebni ugao iskošenja sa podešavanjem ugla **26**.

Održavanje i servis

Održavanje i čišćenje

- ▶ **Izvučite pre svih radova na električnom alatu mrežni utikač iz utičnice.**
- ▶ **Držite električni alat i proreze za ventilaciju čiste, da bi dobro i sigurno radili.**

Održavajte podnožje za odlaganje **29** da se slobodno kreće i čistite ga redovno.

Pri istrošenim brusnim ugljenima isključuje električni alat automatski. Električni alat mora da se šalje u servis radi održavanja. Adrese pogledajte u prepisu „Servisna služba i savetovanje o upotrebi“.

Ako je potrebna zamena za priključni vod, onda to mora izvesti Bosch ili stručan servis za Bosch-električne alata da bi se izbegle opasnosti po sigurnost.

Promena pogonskog kaiša (pogledajte slike P – Q)

Odvrtite zavrtanj **6** i skinite poklopac kaiša **7**. Uklonite pohaban pogonski kaiš **30**.

Očistite pre ugradnje novog pogonskog kaiša **30** oba pogonska zupčanika **31** i **32**.

Stavite novi pogonski kaiš **30** prvo na manji zupčanik kaiša **32** i pritisnite pogonski kaiš **30** na kraju na veliki zupčanik kaiša okrećući rukom **31**.

Pazite na to, da pogonski kaiš **30** tačno naleže u dužnim kanalima kaišnika **31** odnosno **32** radi.

Postavite poklopac kaiša **7** i čvrsto stegnite zavrtanj **6**.

Servisna služba i savetovanje o upotrebi

Servisna služba odgovoriće na vaša pitanja o popravcima i održavanju vašeg proizvoda i o rezervnim delovima. Uvećane crteže i informacije o rezervnim delovima možete naći na našoj adresi:

www.bosch-pt.com

Bosch tim za savetovanje o upotrebi će vam rado pomoći ako imate pitanja o našim proizvodima i priboru.

Molimo da kod svih pitanja i naručivanja rezervnih delova neizostavno navedete broj predmeta sa 10 brojčanih mesta prema tipskoj tablici proizvoda.

Srpski

Bosch-Service
Dimitrija Tucovića 59
11000 Beograd
Tel.: (011) 6448546
Fax: (011) 2416293
E-Mail: asbosch@EUnet.yu

Keller d.o.o.
Ljubomira Nikolica 29
18000 Nis
Tel./Fax: (018) 274030
Tel./Fax: (018) 531798
Web: www.keller-nis.com
E-Mail: office@keller-nis.com

Uklanjanje djubreta

Električni pribori, pribor i pakovanja treba da se odvoze regeneraciji koja odgovara zaštiti čovekove sredine.

Ne bacajte električni alat u kućno djubre!

Samo za EU-zemlje:



Prema evropskim smernicama 2012/19/EU o starim električnim i elektronskim uređajima i njihovim pretvaranju u nacionalno dobro ne moraju više neupotrebljivi električni pribori da se odvojeno sakupljaju i odvoze nekoj reciklaži koja odgovara zaštiti čovekove okoline.

Zadržavamo pravo na promene.

Slovensko

Varnostna navodila

Splošna varnostna navodila za električna orodja

⚠ OPOZORILO Preberite vsa opozorila in napotila. Napake zaradi neupoštevanja spodaj navedenih opozoril in napotil lahko povzročijo električni udar, požar in/ali težke telesne poškodbe.

Vsa opozorila in napotila shranite, ker jih boste v prihodnje še potrebovali.

Pojem „električno orodje“, ki se pojavlja v nadaljnjem besedilu, se nanaša na električna orodja z električnim pogonom (z električnim kablom) in na akumulatorska električna orodja (brez električnega kabla).

Varnost na delovnem mestu

- ▶ **Delovno področje naj bo vedno čisto in dobro osvetljeno.** Nered in neosvetljena delovna področja lahko povzročijo nezgode.
- ▶ **Ne uporabljajte električnega orodja v okolju, kjer lahko pride do eksplozij oziroma tam, kjer se nahajajo vnetljive tekočine, plini ali prah.** Električna orodja povzročajo iskre, zaradi katerega se lahko prah ali para vnameta.
- ▶ **Prosimo, da med uporabo električnega orodja ne dovolite otrokom ali drugim osebam, da bi se Vam približali.** Odvratanje Vaše pozornosti drugam lahko povzroči izgubo kontrole nad napravo.

Električna varnost

- ▶ **Priključni vtikač električnega orodja se mora prilegati vtičnici. Spreminjanje vtikača na kakršenkoli način ni dovoljeno. Pri ozemljenih električnih orodjih ne uporabljajte vtikačev z adapterji.** Nespremenjeni vtikači in ustrezne vtičnice zmanjšujejo tveganje električnega udara.
- ▶ **Izogibajte se telesnemu stiku z ozemljenimi površinami kot so na primer cevi, grelci, štedilniki in hladilniki.** Tveganje električnega udara je večje, če je Vaše telo ozemljeno.
- ▶ **Prosimo, da napravo zavarujete pred dežjem ali vlago.** Vdor vode v električno orodje povečuje tveganje električnega udara.
- ▶ **Ne uporabljajte kabla za nošenje ali obešanje električnega orodja in ne vlecite za kabel, če želite vtikač izvleči iz vtičnice.** Kabel zavarujte pred vročino, oljem, ostrimi robovi ali premikajočimi se deli naprave. Poškodovani ali zapleteni kabli povečujejo tveganje električnega udara.
- ▶ **Kadar uporabljate električno orodje zunaj, uporabljajte samo kabske podaljške, ki so primerni za delo na prostem.** Uporaba kabskega podaljška, ki je primeren za delo na prostem, zmanjšuje tveganje električnega udara.
- ▶ **Če je uporaba električnega orodja v vlažnem okolju nezogibna, uporabljajte stikalo za zaščito pred kvarnim tokom.** Uporaba zaščitnega stikala zmanjšuje tveganje električnega udara.

Osebna varnost

- ▶ **Bodite pozorni, pazite kaj delate ter se dela z električnim orodjem lotite z razumom. Ne uporabljajte električnega orodja, če ste utrujeni oziroma če ste pod vplivom mamil, alkohola ali zdravil.** Trenutek nepazljivosti med uporabo električnega orodja je lahko vzrok za resne telesne poškodbe.
- ▶ **Uporabljajte osebno zaščitno opremo in vedno nosite zaščitna očala.** Nošenje osebne zaščitne opreme, na primer maske proti prahu, nehrsečih zaščitnih čevljev, varnostne čelade ali zaščitnih glušnikov, kar je odvisno od vrste in načina uporabe električnega orodja, zmanjšuje tveganje telesnih poškodb.

- ▶ **Izogibajte se nenamernemu zagonu.** Pred priključitvijo električnega orodja na električno omrežje in/ali na akumulator in pred dviganjem ali nošenjem se prepričajte, če je električno orodje izklopljeno. Prenašanje naprave s prstom na stikalu ali priključitev vklopljenega električnega orodja na električno omrežje je lahko vzrok za nezgodo.
- ▶ **Pred vklopjanjem električnega orodja odstranite nastavitevna orodja ali izvijače.** Orodje ali ključ, ki se nahaja v vrtečem se delu naprave, lahko povzroči telesne poškodbe.
- ▶ **Izogibajte se nenormalni telesni drži.** Poskrbite za trdno stojišče in za stalno ravnotežje. Tako boste v nepričakovanih situacijah električno orodje lahko bolje nadzorovali.
- ▶ **Nosite primerna oblačila. Ne nosite ohlapnih oblačil in nakita.** Lase, oblačila in rokavice ne približujte premikajočim se delom naprave. Premikajoči se deli naprave lahko zagrabijo ohlapno oblačilo, dolge lase ali nakit.
- ▶ **Če je na napravo možno montirati priprave za odsesavanje ali prestrezanje prahu, se prepričajte, če so le-te priključene in če se pravilno uporabljajo.** Uporaba priprave za odsesavanje prahu zmanjšuje zdravstveno ogroženost zaradi prahu.

Skrbna uporaba in ravnanje z električnimi orodji

- ▶ **Ne preobremenjujte naprave. Pri delu uporabljajte električna orodja, ki so za to delo namenjena.** Z ustreznim električnim orodjem boste v navedenem zmogljivostnem področju delali bolje in varneje.
- ▶ **Ne uporabljajte električnega orodja s pokvarjenim stikalom.** Električno orodje, ki se ne da več vklopiti ali izklopiti, je nevarno in ga je potrebno popraviti.
- ▶ **Pred nastavljanjem naprave, zamenjavo delov pribora ali odlaganjem naprave izvlecite vtičnik iz električne vtičnice in/ali odstranite akumulator.** Ta previdnostni ukrep preprečuje nenamerni zagon električnega orodja.
- ▶ **Električna orodja, katerih ne uporabljate, shranjujte izven dosega otrok.** Osebam, ki naprave ne poznajo ali niso prebrale teh navodil za uporabo, naprave ne dovolite uporabljati. Električna orodja so nevarna, če jih uporabljajo neizkušene osebe.
- ▶ **Skrbno negujte električno orodje.** Kontrolirajte brezhibno delovanje premičnih delov naprave, ki se ne smejo zatikati. Če so ti deli zlomljeni ali poškodovani do te mere, da ovirajo delovanje električnega orodja, jih je potrebno pred uporabo naprave popraviti. Slabo vzdrževana električna orodja so vzrok za mnoge nezgode.
- ▶ **Rezalna orodja vzdržujte tako, da bodo vedno ostra in čista.** Skrbno negovana rezalna orodja z ostrimi robovi se manj zatikajo in so lažje vodljiva.
- ▶ **Električna orodja, pribor, vsadna orodja in podobno uporabljajte ustrezno tem navodilom.** Pri tem upoštevajte delovne pogoje in dejavnost, ki jo boste opravljali. Uporaba električnih orodij v namene, ki so drugačni od predpisanih, lahko privede do nevarnih situacij.

Servisiranje

- ▶ **Vaše električno orodje naj popravlja samo kvalificirano strokovno osebje ob obvezni uporabi originalnih rezervnih delov.** Tako bo zagotovljena ohranitev varnosti naprave.

Varnostna opozorila za skobeljnik

- ▶ **Počakajte na to, da se gred noža ustavi, preden električno orodje odložite.** Dostopno odprta rotirajoča gred noža se lahko zatakne s površino, kar lahko povzroči izgubo nadzora nad napravo ter vodi do težkih poškodb.
- ▶ **Električno orodje smete med delom držati le na izoliranem ročaju, saj lahko pride do dotika gredi noža z omrežnim kablom orodja.** Stik z napeljavo pod napetostjo povzroči, da so tudi kovinski deli naprave pod napetostjo in to posledično povzroči električni udar.
- ▶ **Pritrdite in zavarujte obdelovanec s pomočjo primežev ali na drug način na stabilno podlogo.** Če držite obdelovanec z eno roko ali če ga držite proti svojemu telesu, ga ne morete stabilizirati, kar lahko privede do izgube nadzora nad njim.
- ▶ **Za iskanje skritih oskrbovalnih vodov uporabljajte ustrezne iskalne naprave ali se o tem pozanimajte pri lokalnem podjetju za oskrbo z vodo, elektriko ali plinom.** Stik z električnim vodom lahko povzroči požar ali električni udar. Poškodbe na plinovodu so lahko vzrok za eksplozijo, vdor v vodovodno omrežje pa lahko povzroči materialno škodo ali električni udar.
- ▶ **Z roko ne smete posegati v izmet ostružkov.** Lahko bi se poškodovali na rotirajočih delih.
- ▶ **Obdelovancu se približajte samo z vklopljenim električnim orodjem.** V nasprotnem primeru obstaja nevarnost, da se bo vsadno orodje zataknilo v obdelovanec in povzročilo povratni udarec.
- ▶ **Pri delu morate držati skobeljnik vedno tako, da dno skobeljnika leži plosko poravnano na obdelovancu.** Sicer bi se lahko skobeljnik zataknil in povzročil poškodbe.
- ▶ **Nikoli ne smete oblati preko predmetov iz kovine, žebeljev ali vijakov.** Lahko bi poškodovali nož in gred noža in povzročili povečane vibracije.

Opis in zmogljivost izdelka



Preberite vsa opozorila in napotila. Napake zaradi neupoštevanja spodaj navedenih opozoril in napotil lahko povzročijo električni udar, požar in/ali težke telesne poškodbe.

Razprite stran s sliko naprave in pustite to stran med branjem navodil za uporabo odprto.

Uporaba v skladu z namenom

Električno orodje je določeno za to, da lahko pri trdni podlagi oblate lesne materiale kot npr. trame in deske. Poleg tega je primerno za poševno odrezanje robov in za delanje utorov.

156 | Slovensko

Komponente na sliki

Oštevilčenje komponent, ki so prikazane na sliki, se nanaša na prikaz električnega orodja na strani z grafiko.

- 1 Globinska skala oblanja
- 2 Vrtljiv gumb za globinsko nastavitve oblanja (izolirana površina ročaja)
- 3 Izmet ostružkov
- 4 Tipka za fiksiranje vklopno/izklopnega stikala
- 5 Vklopno/izklopno stikalo
- 6 Vijak pokrova jermena
- 7 Pokrov jermena
- 8 Podplat skobeljnika
- 9 V-utori
- 10 Ključi Torx
- 11 Pritrdilni vijak za vpenjalno čeljust
- 12 Vpenjalna čeljust
- 13 Glava noža
- 14 Vodilni utor za skobeljni nož
- 15 Skobeljni nož iz hitroreznega jekla
- 16 Držalo skobeljnega noža iz hitroreznega jekla
- 17 Pritrdilni vijak za držalo skobeljnega noža iz hitroreznega jekla
- 18 Priprava za ostrenje skobeljnega noža iz hitroreznega jekla
- 19 Nastavitveno merilo za skobeljni nož iz hitroreznega jekla
- 20 HM/TC-nož skobeljnika*
- 21 Vzpredni prislon
- 22 Skala za širine utora
- 23 Fiksna matica za nastavitve širine utora
- 24 Pritrdilni vijak paralelni/kotni prislon
- 25 Kotni prislon*
- 26 Fiksna matica za nastavitve kota*
- 27 Pritrdilni vijak prislona globine utora*
- 28 Prislon globine utora*
- 29 Odlagalni nastavek
- 30 Pogonski jermen
- 31 Veliko jermensko kolo
- 32 Majhno jermensko kolo
- 33 Ročaj (izolirana površina ročaja)

*Prikazan ali opisan pribor ni del standardnega obsega dobave. Celoten pribor je del našega programa pribora.

Tehnični podatki

Skobeljnik		GHO 6500
Številka artikla		0 601 596 0..
Nazivna odjemna moč	W	650
Število vrtljajev v prostem teku	min ⁻¹	16 500
Globina oblanja	mm	0 - 2,6
Globina utora	mm	0 - 9
Navedbe veljajo za nazivne napetosti [U] 230 V. Pri drugih napetostih in državno specifičnih izvedbah lahko te navedbe variirajo.		

Skobeljnik		GHO 6500
Maks. širina oblanja	mm	82
Teža po EPTA-Procedure 01:2014	kg	2,8
Zaščitni razred		□/II
Navedbe veljajo za nazivne napetosti [U] 230 V. Pri drugih napetostih in državno specifičnih izvedbah lahko te navedbe variirajo.		

Podatki o hrupu/vibracijah

Merilne vrednosti hrupa izračunane v skladu z EN 60745-2-14.

Nivo hrupa naprave po vrednotenju A tipično znaša: nivo zvočnega tlaka 86 dB(A); nivo jakosti hrupa 97 dB(A). Neza- nesljivost meritve K = 3 dB.

Nosite zaščitne glušnike!

Skupne vrednosti vibracij a_h (vektorska vsota treh smeri) in negotovost K se izračunajo v skladu z EN 60745-2-14:

$$a_h = 5,5 \text{ m/s}^2, K = 1,5 \text{ m/s}^2.$$

Podane vrednosti nivoja vibracij v teh navodilih so bile izmerjene v skladu s standardiziranim merilnim postopkom po EN 60745 in se lahko uporabljajo za primerjavo električnih orodij med seboj. Primeren je tudi za začasno oceno obremenjenosti z vibracijami.

Naveden nivo vibracij predstavlja glavne uporabe električnega orodja. Če pa se električno orodje uporablja še v druge namene, z različnim priborom, odstopajočimi vstavnimi orodji ali pri nezadostnem vzdrževanju, lahko nivo vibracij odstopa. To lahko obremenjenosti z vibracijami med določenim obdobjem uporabe občutno poveča.

Za natančnejšo oceno obremenjenosti z vibracijami morate upoštevati tudi tisti čas, ko je naprava izklopljena in teče, vendar dejansko ni v uporabi. To lahko obremenjenost z vibracijami preko celotnega obdobja dela občutno zmanjša.

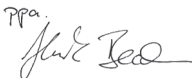

Določite dodatne varnostne ukrepe za zaščito upravljalca pred vplivi vibracij, npr. Vzdrževanje električnega orodja in vstavnih orodij, segrevanje rok, organizacija delovnih postopkov.

Izjava o skladnosti 

Z izključno odgovornostjo izjavljamo, da je izdelek, opisan v „Tehničnih podatkih“, v skladu z vsemi relevantnimi določili direktiv 2011/65/EU, do 19. aprila 2016: 2004/108/ES, od 20. aprila 2016: 2014/30/EU, 2006/42/ES, vključno z njihovimi spremembami in ustreza naslednjim normam: EN 60745-1, EN 60745-2-14, EN 50581.

Tehnična dokumentacija (2006/42/ES) pri: Robert Bosch GmbH, PT/ETM9, 70764 Leinfelden-Echterdingen, GERMANY

Henk Becker Helmut Heinzelmann
Executive Vice President Head of Product Certification
Engineering PT/ETM9

PPA
 i. V. 

Robert Bosch GmbH, Power Tools Division
70764 Leinfelden-Echterdingen, GERMANY
Leinfelden, 19.11.2015

Montaža

- **Pred začetkom kakršnih koli del na električnem orodju izvalcite omrežni vtikač iz vtičnice.**

Izbira skobeljnega noža

Električno orodje lahko opremite z različnimi skobeljnimi noži.

V primeru uporabe kompletov za predelavo (pribor) lahko glede na osnovno opremo električnega orodja uporabljate obe različici skobeljnega noža (skobeljni nož iz hitroreznega jekla oz. karbidne trdine/volframovega karbida).

V primeru menjave nožev vedno zamenjajte oba skobeljna noža, saj neuravnoteženost drugače povzroči vibracije, življenjska doba električnega orodja pa se lahko skrajša.

Menjava skobeljnega noža iz hitroreznega jekla

- **Pazite pri menjavi nožev skobeljnika. Nožev skobeljnika ne primite na rezilnih robovih.** Na ostrih rezilnih robovih bi se lahko poškodovali.

Demontirajte nož skobeljnika (glejte slike A – C)

- Za zamenjavo skobeljnega noža vrtite glavo noža **13**, dokler ni vpenjalna čeljust **12** vzporedna s podplatom skobeljnika **8**.
- 3 pritrdilne vijake **11** odvijte s ključem Torx **10** in snemite vpenjalno čeljust **12**.
- Držalo **16** skupaj s skobeljnim nožem **15** potisnite iz glave noža **13** oz. vodilnega utora **14**.
- Glavo noža obrnite za 180° in demontirajte 2. skobeljni nož.

Opozorilo: Pred menjavo oz. ostrenjem skobeljnega noža odstranite držalo **16**, tako da odvijete pritrdilni vijak **17**.

Ostrenje skobeljnega noža iz hitroreznega jekla (glejte sliko D)

Z uporabo priprave za ostrenje **18** (pribor) in navadnega brusilnega kamna lahko naostrite obrabljene oz. tope skobeljne nože iz **hitroreznega jekla**.

Oba skobeljna noža namestite v pripravo za ostrenje in ju vpnite s krilnim vijakom. Prepričajte se, da sta oba skobeljna noža potisnjena do prislona.

Skobeljni nož, ki je vpet v pripravo za ostrenje, enakomerno in z rahlim pritiskom premikajte po brusilnem kamnu.

Opozorilo: Skobeljne nože lahko naknadno zbrusite še za največ 6 mm, a najmanjša širina ne sme biti manjša od 23 mm. Potem je treba oba skobeljna noža zamenjati.

Montiranje noža skobeljnika (glejte slike E – F)

Pred ponovno namestitvijo novih oz. naostrenih skobeljnih nožev, očistite glavo noža **13** in po potrebi tudi skobeljni nož **15** ter držalo **16**. Močno zasmoljene skobeljne nože očistite s čistilnim alkoholom ali petrolejem.

Opozorilo: Nove oz. naostrene skobeljne nože je treba pred vgradnjo vedno poravnati na pravilno nastavitve višine.

Za nastavitve višine skobeljnih nožev uporabite nastavitveno merilo **19** (pribor). Skobeljni nož **15** in držalo **16** položite na nastavitveno merilo. Prepričajte se, da držalo **16** sega v predviden utor. Skobeljni nož **15** potisnite proti prslonu in držalo

16 v tem položaju fiksirajte s pritrdilnim vijakom **17**. Tako se bo pravilna višina nastavila samodejno.

Skobeljni nož je treba vgraditi in poravnati sredinsko glede na podplat skobeljnika **8**. Nato 3 pritrdilne vijake **11** zategnite s ključem Torx **10**. Pri tem upoštevajte na vpenjalni čeljusti **12** naveden vrstni red zategovanja (① ② ③).

Opozorilo: Pred zagonom se prepričajte, da so pritrdilni vijaki **11** dobro zategnjeni. Ročno zavrtite glavo noža **13** in se prepričajte, da se skobeljni noži ničesar ne dotikajo.

Menjava skobeljnih nožev iz karbidne trdine/volframovega karbida

- **Pazite pri menjavi nožev skobeljnika. Nožev skobeljnika ne primite na rezilnih robovih.** Na ostrih rezilnih robovih bi se lahko poškodovali.

Uporabljajte le originalne Bosch HM/TC nože skobeljnika.

Skobeljni noži iz karbidne trdine (HM/TC) imajo 2 rezili in jih lahko obračate. Če sta oba rezalna robova topa, je treba skobeljne nože **20** zamenjati. Skobeljnega noža iz karbidne trdine (HM/TC) ni dovoljeno naknadno ostriti.

Demontirajte nož skobeljnika (glejte slike G – H)

- Za obračanje ali zamenjavo skobeljnega noža vrtite glavo noža **13**, dokler ni vpenjalna čeljust **12** vzporedna s podplatom skobeljnika **8**.
- 3 pritrdilne vijake **11** s ključem Torx **10** odvijte za pribl. 1 – 2 obrata. Vpenjalne čeljusti **12** ni treba sneti.
- Rahlo zavrtite glavo noža in s kosom lesa skobeljni nož **20** s strani potisnite iz glave noža **13**.
- Glavo noža obrnite za 180° in demontirajte 2. skobeljni nož.

Montiranje noža skobeljnika (glejte slike I – J)

Z vodilnim utorom noža skobeljnika se pri menjavi oz. obračanju lahko vedno zagotavlja enakomerna nastavitve višine.

Po potrebi očistite ležišče noža v glavi noža **13** in skobeljni nož **20**.

Pri vgradnji skobeljnega noža se prepričajte, da je nož brezhibno nameščen v vpenjalno vodilo glave noža **13**.

Skobeljni nož je treba vgraditi in poravnati sredinsko glede na podplat skobeljnika **8**. Nato 3 pritrdilne vijake **11** zategnite s ključem Torx **10**. Pri tem upoštevajte na vpenjalni čeljusti **12** naveden vrstni red zategovanja (① ② ③).

Opozorilo: Pred zagonom se prepričajte, da so pritrdilni vijaki **11** dobro zategnjeni. Ročno zavrtite glavo noža **13** in se prepričajte, da se skobeljni noži ničesar ne dotikajo.

Uporaba kompletov za predelavo

Predelava skobeljnika z noži iz hitroreznega jekla (HSS) v skobeljnik z noži iz karbidne trdine (HM/TC)

Z uporabo kompleta za predelavo 2 607 001 399 (glejte Pribor) lahko skobeljnike, ki so opremljeni z noži iz hitroreznega jekla, predelate v skobeljnike, opremljene z noži iz karbidne trdine (HM/TC).

- Sprostite in odstranite vpenjalno čeljust **12**.
- Držalo **16** skupaj s skobeljnim nožem **15** potisnite iz glave noža **13** oz. vodilnega utora **14**.

158 | Slovensko

- Komplet za predelavo 2 607 001 398 potisnite v vodilni utor **14**.
- Namestite vpenjalno čeljust **12** in privijte pritrdilne vijake **11**, vendar jih ne zategnite.
- Skobeljni nož iz karbidne trdine (HM/TC) s strani potisnite v vpetje skobeljnega noža.
- Skobeljni nož **je treba vgraditi in poravnati sredinsko glede na podplat skobeljnika 8**. Nato 3 pritrdilne vijake **11** zategnite s ključem Torx **10**. Pri tem upoštevajte na vpenjalni čeljusti **12** naveden vrstni red zategovanja (①②③).

Predelava skobeljnika z noži iz karbidne trdine (HM/TC) v skobeljnik z noži iz hitroreznega jekla (HSS)

Z uporabo kompleta za predelavo 2 607 001 398 (glejte Pripor) lahko skobeljnike, ki so opremljeni z noži iz karbidne trdine (HM/TC), predelate v skobeljnike, opremljene z noži iz hitroreznega jekla (HSS).

- 3 pritrdilne vijake **11** odvijte s ključem Torx **10** in snemite vpenjalno čeljust **12**.
- Držalo **16** skupaj s skobeljnim nožem **15** potisnite iz glave noža **13** oz. vodilnega utora **14**.
- Komplet za predelavo 2 607 001 398 potisnite v vodilni utor **14** in ga poravnajte **sredinsko glede na podplat skobeljnika 8**.
- Namestite vpenjalno čeljust **12** in zategnite 3 pritrdilne vijake **11** s ključem Torx **10**. Pri tem upoštevajte na vpenjalni čeljusti **12** naveden vrstni red zategovanja (①②③).

Odsesavanje prahu/ostružkov

- ▶ Prah nekaterih materialov kot npr. svinčenega premaza, nekaterih vrst lesa, mineralov in kovin je lahko zdravju škodljiv. Dotik ali vdihavanje tega prahu lahko povzroči alergične reakcije in/ali obolenja dihal uporabnika ali oseb, ki se nahajajo v bližini.

Določene vrste prahu kot npr. prah hrastovine ali bukovja veljajo kot kancerogene, še posebej v povezavi z dodatnimi snovmi za obdelavo lesa (kromat, zaščitno sredstvo za les). Material z vsebnostjo azbesta smejo obdelovati le strokovnjaki.

- Po možnosti uporabljajte sesalnik prahu, ki je primeren glede na vrsto materiala.
- Poskrbite za dobro zračenje delovnega mesta.
- Priporočamo, da nosite zaščitno masko za prah s filtrirnim razredom P2.

Upoštevajte veljavne nacionalne predpise za obdelovalne materiale.

Redno čistite izmet oblancev **3**. Za čiščenje zamašenega izmeta oblancev uporabite ustrezno orodje, npr. kos lesa, stisnjen zrak itd.

- ▶ **Z roko ne smete posegati v izmet ostružkov.** Lahko bi se poškodovali na rotirajočih delih.

Da bi lahko zagotovili optimalno odsesavanje, vedno uporabite eksterno odsesovalno pripravo ali vrečo za prah/oblance.

Delovanje**Vrste delovanja****Nastavitev globine oblanja**

S vrtljivim gumbom **2** lahko brezstopenjsko nastavite globino oblanja od 0–2,6 mm s pomočjo globinske skale **1** (razdelitev skale = 0,1 mm).

Odlagalni nastavek (glejte sliko N)

Odlagalni nastavek **29** omogoči odložitev električnega orodja takoj po delovnem postopku brez nevarnosti poškodbe obdelovanca ali nožev skobeljnika. Pri delovnem postopku se odlagalni nastavek **29** obrne navzgor in zadnji del podplata skobeljnika **8** se sprost.

Zagon

- ▶ **Upoštevajte omrežno napetost! Napetost vira električne energije se mora ujemati s podatki na tipski ploščici električnega orodja. Orodje, ki je označeno z 230 V, lahko priključite tudi na napetost 220 V.**

Vklop/izklop

Da bi privarčevali z energijo, vklopite električno orodje le takrat, ko ga boste uporabljali.

Za **zagon** električnega orodja pritisnite vklopno/izklopno stikalo **5** in ga držite pritisnjena.

Za **fiksiranje** pritisnjena vklopno/izklopna stikala **5** pritisnite tipko za fiksiranje **4**.

Če želite električno orodje **izklopiti**, vklopno/izklopno stikalo **5** spustite, če pa je stikalo aretirano s tipko za fiksiranje **4**, vklopno/izklopno stikalo **5** najprej kratko pritisnite in ga nato spustite.

Navodila za delo

- ▶ **Pred začetkom kakršnih koli del na električnem orodju izvalcite omrežni vtičnik iz vtičnice.**

Postopek oblanja (glejte sliko N)

Nastavite željeno globino oblanja in nastavite električno orodje s sprednjim delom podplata skobeljnika **8** na obdelovanec.

- ▶ **Obdelovancu se približajte samo z vklopljenim električnim orodjem.** V nasprotnem primeru obstaja nevarnost, da se bo vsadno orodje zataknilo v obdelovanec in povzročilo povratni udarec.

Vklopite električno orodje in ga vodite z enakomernim pomikom preko obdelovalne površine.

Za doseg kakovostnih površin delajte le z majhnim pomikom in pri tem pritiskajte po sredini na podplat skobeljnika.

Pri obdelavi trdih materialov, npr. trdega lesa, ter pri izkoristku maksimalne širine skobeljnika nastavite le majhne globine oblanja in po potrebi zmanjšajte pomik skobeljnika.

Previsok pomik zmanjša kakovost površine in lahko hitro vodi do hitre zamašitve izmeta oblancev.

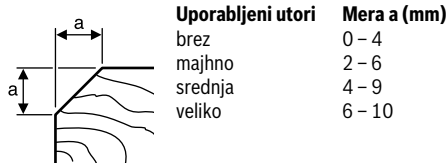
Le ostri noži skobeljnika imajo dobro rezalno zmogljivost in prizanašajo električnemu orodju.

Inegriran odlagalni nastavek **29** omogoči nadaljevanje postopka skobljanja po prekinitvi na poljubnem mestu obdelovanca:

- Postavite električno orodje z navzdol poklopljenim odlagalnim nastavkom na mesto obdelovanca, ki ga želite obdelati.
- Vključite električno orodje.
- Prestavite pritisk na sprednji podplat skobljalnika in potisnite električno orodje počasi naprej (➔). Pri tem se odlagalni nastavek obrne navzgor (⬆), tako leži zadnji del podplata skobljalnika ponovno na obdelovancu.
- Vodite električno orodje z enakomernim pomikom preko obdelovalne površine (➔).

Posnemanje robov (glejte sliko O)

V-utori, ki so v sprednjem podplatu skobeljnika, omogočijo hitro in enostavno posnemanje robov na obdelovancu. Uporabite ustrezni V-utor glede na željeno širino posnetega roba. V ta namen postavite skobljenik z V-utorom na rob obdelovanca in ga vodite vzdolž roba.



Uporabljeni utori	Mera a (mm)
brez	0 – 4
majhno	2 – 6
srednja	4 – 9
veliko	6 – 10

Oblanje s paralelnim/kotnim prislonom (glejte slike K – M)

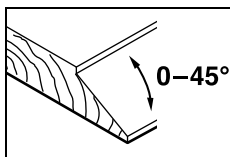
Montirajte paralelni prislon **21** oz. kotni prislon **25** z po enim pritrilnim vijakom **24** na električno orodje. Glede na uporabo montirajte prislon globine utora **28** s pritrilnim vijakom **27** na električno orodje.

Sprostite fiksno matico **23** in nastavite željeno širino roba na skali **22**. Ponovno zategnite fiksno matico **23**.

Nastavite željeno globino posnemanja roba s prislonom **28**.

Večkrat izvedite postopek oblanja, dokler se ne doseže željene globine posnetja roba. Skobeljenik vodite s stranskim pritiskom.

Poševni odrez s kotnim prislonom



Pri poševnem odrezanju posetih robov in površin nastavite potreben kot z nastavitvijo globine **26**.

Vzdrževanje in servisiranje

Vzdrževanje in čiščenje

- ▶ Pred začetkom kakršnih koli del na električnem orodju izvlecite omrežni vtičnik iz vtičnice.
- ▶ Električno orodje in prezačevalne reže naj bodo vedno čisti, kar bo zagotovilo dobro in varno delo.

Odlagalni nastavek **29** naj bo vselej prosto dostopen, redno ga čistite.

Pri izrabljenih drsnih grafitih se električno orodje samodejno izklopi. Orodje pošljite na popravilo v servisno delavnico. Naloga le-teh so navedeni v odstavku „Servis in svetovanje o uporabi“.

Da bi se izognili ogrožanju varnosti v primeru, da morate nadomestiti priključni kabel, mora to storiti servis podjetja Bosch ali pooblaščen servis za električna orodja Bosch.

Zamenjava pogonskega jermena (glejte slike P – Q)

Odvijte vijak **6** in snemite pokrov jermena **7**. Odstranite obrabljen pogonski jermen **30**.

Pred vgradnjo novega pogonskega jermena **30** očistite obe kolesi jermena **31** in **32**.

Najprej namestite nov pogonski jermen **30** na majhno jermensko kolo **32** in nato potisnite pogonski jermen **30** z ročnim vrtenjem na veliko jermensko kolo **31**.

Pazite na to, da pogonski jermen **30** teče natančno v vzdolžnih žlebah jermenskih koles **31** oz. **32**.

Nataknite pokrov jermena **7** in zategnite vijak **6**.

Servis in svetovanje o uporabi

Servis Vam bo dal odgovore na Vaša vprašanja glede popravila in vzdrževanja izdelka ter nadomestnih delov. Risbe razstavljene stanja in informacije o nadomestnih delih se nahajajo tudi na spletu pod:

www.bosch-pt.com

Skupina svetovalcev o uporabi podjetja Bosch Vam bo z veseljem v pomoč pri vprašanjih o naših izdelkih in njihovega pribora.

Ob vseh vprašanjih in naročilih rezervnih delov nujno sporočite 10-mestno številko na tipski ploščici izdelka.

Slovensko

Top Service d.o.o.
Celovška 172
1000 Ljubljana
Tel.: (01) 519 4225
Tel.: (01) 519 4205
Fax: (01) 519 3407

Odlaganje

Električno orodje, pribor in embalažo je treba dostaviti v okolju prijazno ponovno predelavo.

Električnih orodij ne vrzite med gospodinjne odpadke!

Samo za države EU:



V skladu z Direktivo 2012/19/EU Evropskega Parlamenta in Sveta o odpadni električni in elektronski opremi (OEEO) in njeni uresničitvi v nacionalnem pravu se morajo električna orodja, ki niso več v uporabi, ločeno zbirati ter okolju prijazno reciklirati.

Pridržujemo si pravico do sprememb.

Hrvatski

Upute za sigurnost

Opće upute za sigurnost za električne alate

⚠ UPOZORENJE Treba pročitati sve napomene o sigurnosti i upute. Ako se ne bi poštivala napomene o sigurnosti i upute to bi moglo uzrokovati strujni udar, požar i/ili teške ozljede.

Sačuvajte sve napomene o sigurnosti i upute za buduću primjenu.

U daljnjem tekstu korišten pojam »Električni alat« odnosi se na električne alate s priključkom na električnu mrežu (s mrežnim kablom) i na električne alate s napajanjem iz aku baterije (bez mrežnog kabela).

Sigurnost na radnom mjestu

- ▶ **Održavajte vaše radno mjesto čistim i dobro osvijetljenim.** Nered ili neosvijetljeno radno mjesto mogu uzrokovati nezgode.
- ▶ **Ne radite s električnim alatom u okolini ugroženoj eksplozijom, u kojoj se nalaze zapaljive tekućine, plinovi ili prašina.** Električni alati proizvode iskre koje mogu zapaliti prašinu ili pare.
- ▶ **Tijekom uporabe električnog alata djecu i ostale osobe držite dalje od mjesta rada.** U slučaju skretanja pozornosti mogli bi izgubiti kontrolu nad uređajem.

Električna sigurnost

- ▶ **Priključni utikač električnog alata mora odgovarati utičnici. Na utikaču se ni na koji način ne smiju izvoditi izmjene. Ne koristite adapterski utikač zajedno sa zaštitno uzemljenim električnim alatom.** Utikač na kojem nisu vršene izmjene i odgovarajuća utičnica smanjuju opasnost od strujnog udara.
- ▶ **Izbjegavajte dodir tijela s uzemljenim površinama, kao što su cijevi, radijatori, štednjaci i hladnjaci.** Postoji povećana opasnost od električnog udara ako bi vaše tijelo bilo uzemljeno.
- ▶ **Uređaj držite dalje od kiše ili vlage.** Prodiranje vode u električni alat povećava opasnost od strujnog udara.
- ▶ **Ne zloupotrebljavajte priključni kabel za nošenje, vješanje električnog alata ili za izvlačenje utikača iz mrežne utičnice. Priključni kabel držite dalje od izvora topline, ulja, oštih rubova ili pomičnih dijelova uređaja.** Oštećen ili usukan priključni kabel povećava opasnost od strujnog udara.
- ▶ **Ako sa električnim alatom radite na otvorenom, koristite samo produžni kabel koji je prikladan za uporabu na otvorenom.** Primjena produžnog kabela prikladnog za rad na otvorenom smanjuje opasnost od strujnog udara.
- ▶ **Ako se ne može izbjeći uporaba električnog alata u vlažnoj okolini, koristite zaštitnu sklopku struje kvara.** Primjenom zaštitne sklopke struje kvara izbjegava se opasnost od električnog udara.

Sigurnost ljudi

- ▶ **Budite pažljivi, pazite što činite i postupajte oprezno kod rada s električnim alatom. Ne koristite električni alat ako ste umorni ili pod utjecajem droga, alkohola ili lijekova.** Trenutak nepažnje kod uporabe električnog alata može uzrokovati teške ozljede.
- ▶ **Nosite osobnu zaštitnu opremu i uvijek nosite zaštitne naočale.** Nošenje osobne zaštitne opreme, kao što je maska za prašinu, sigurnosna obuća koja ne kliže, zaštitna kaciga ili štitnik za sluh, ovisno od vrste i primjene električnog alata, smanjuje opasnost od ozljeda.
- ▶ **Izbjegavajte nehotično puštanje u rad. Prije nego što ćete utaknuti utikač u utičnicu i/ili staviti aku-bateriju, provjerite je li električni alat isključen.** Ako kod nošenja električnog alata imate prst na prekidaču ili se uključen uređaj priključi na električno napajanje, to može dovesti do nezgoda.
- ▶ **Prije uključivanja električnog alata uklonite alate za podešavanje ili vijčani ključ.** Alat ili ključ koji se nalazi u rotirajućem dijelu uređaja može dovesti do nezgoda.
- ▶ **Izbjegavajte neuobičajene položaje tijela. Zauzmite siguran i stabilan položaj tijela i u svakom trenutku održavajte ravnotežu.** Na taj način možete električni alat bolje kontrolirati u neočekivanim situacijama.
- ▶ **Nosite prikladnu odjeću. Ne nosite široku odjeću ili nakit. Kosu, odjeću i rukavice držite dalje od pomičnih dijelova.** Nepričvršćenu odjeću, dugu kosu ili nakit mogu zahvatiti pomični dijelovi.
- ▶ **Ako se mogu montirati naprave za usisavanje i hvatanje prašine, provjerite da li su iste priključene i da li se mogu ispravno koristiti.** Primjena naprave za usisavanje može smanjiti ugroženost od prašine.

Brižljiva uporaba i ophođenje s električnim alatima

- ▶ **Ne preopterećujte uređaj. Za vaš rad koristite za to predviđen električni alat.** S odgovarajućim električnim alatom radit ćete bolje i sigurnije u navedenom području učinka.
- ▶ **Ne koristite električni alat čiji je prekidač neispravan.** Električni alat koji se više ne može uključivati i isključivati opasan je i mora se popraviti.
- ▶ **Izvučite utikač iz mrežne utičnice i/ili izvadite aku-bateriju prije podešavanja uređaja, zamjene pribora ili odlaganja uređaja.** Ovim mjerama opreza izbjeći će se nehotično pokretanje električnog alata.
- ▶ **Električni alat koji ne koristite spremite izvan dosega djece. Ne dopustite rad s uređajem osobama koje nisu s njim upoznate ili koje nisu pročitale ove upute.** Električni alati su opasni ako s njima rade neiskusne osobe.
- ▶ **Održavajte električni alat s pažnjom. Kontrolirajte da li pomični dijelovi uređaja besprijeekorno rade i da nisu zaglavljani, da li su dijelovi polomljeni ili tako oštećeni da se ne može osigurati funkcija električnog alata. Prije primjene ove oštećene dijelove treba popraviti.** Mnoge nezgode imaju svoj uzrok u slabo održanim električnim alatima.

- ▶ **Rezne alate održavajte ostrim i čistim.** Pažljivo održavani rezni alati s ostrim ostricama manje će se zaglaviti i lakše se s njima radi.
- ▶ **Električni alat, pribor, radne alate, itd. koristite prema ovim uputama i na način kako je to propisano za poseban tip uređaja. Kod toga uzmite u obzir radne uvjete i izvođene radove.** Uporaba električnih alata za druge primjene nego što je to predviđeno, može dovesti do opasnih situacija.

Servisiranje

- ▶ **Popravak vašeg električnog alata prepustite samo kvalificiranom stručnom osoblju ovlaštenog servisa i samo s originalnim rezervnim dijelovima.** Na taj će se način osigurati da ostane sačuvana sigurnost uređaja.

Upute za sigurnost za blanju

- ▶ **Prije nego što ćete odložiti električni alat pričekajte da se vratilo noža zaustavi.** Rotirajuće vratilo noža s prevjesom moglo bi zahvatiti površinu i dovesti do gubitka kontrole nad električnim alatom kao i do teških ozljeda.
- ▶ **Električni alat držite samo na izoliranim površinama zahvata, budući da vratilo noža može zahvatiti vlastiti priključni kabel.** Kontakt sa vodom pod naponom može i metalne dijelove uređaja staviti pod napon i dovesti do strujnog udara.
- ▶ **Izradak pričvrstite i osigurajte na stabilnoj podlozi pomoću stega ili na neki drugi način.** Ako izradak držite samo sa rukom ili prema vašem tijelu, on će ostati nestabilan što može dovesti do gubitka kontrole nad uređajem.
- ▶ **Primijenite prikladan uređaj za traženje kako bi se prošli skriveni opskrbeni vodovi ili zatražite pomoć lokalnog distributera.** Kontakt s električnim vodovima može dovesti do požara i električnog udara. Oštećenje plinske cijevi može dovesti do eksplozije. Probijanje vodovodne cijevi uzrokuje materijalne štete ili može prouzročiti električni udar.
- ▶ **Ne zahvaćajte rukama u izbacivač strugotine.** Na rotirajućim dijelovima se možete ozlijediti.
- ▶ **Električni alat približavajte izratku samo u uključenom stanju.** Inače postoji opasnost od povratnog udara ako bi se radni alat zaglavio u izratku.
- ▶ **Kod rada blanju uvijek držite tako da podnožje blanje naliježe plošno na izradak.** Blanja bi se inače mogla ukliniti i dovesti do ozljeda.
- ▶ **Ne blanajte nikada preko metalnih predmeta, čavala ili vijaka.** Nož i vratilo noža mogli bi se oštetiti i može doći do povećanih vibracija.

Opis proizvoda i radova



Treba pročitati sve napomene o sigurnosti i upute. Ako se ne bi poštivale napomene o sigurnosti i upute to bi moglo uzrokovati strujni udar, požar i/ili teške ozljede.

Molimo otvorite preklapnu stranicu sa prikazom uređaja i držite ovu stranicu otvorenom dok čitate upute za uporabu.

Uporaba za određenu namjenu

Električni alat je predviđen za blanjanje čvrsto oslonjenih drvenih materijala kao što su npr. grede i daske. Prikladan je i za skošenje rubova i za izradu ureza.

Prikazani dijelovi uređaja

Numeriranje prikazanih dijelova odnosi se na prikaz električnog alata na stranici sa slikama.

- 1 Skala dubine rezanja
- 2 Okretni gumb za namještanje dubine rezanja (izolirana površina zahvata)
- 3 Izbacivač strugotine
- 4 Zaporna tipka prekidača za uključivanje/isključivanje
- 5 Prekidač za uključivanje/isključivanje
- 6 Vijak za štitnik remena
- 7 Štitnik remena
- 8 Podnožje blanje
- 9 V-utor
- 10 Torx ključ
- 11 Pričvrtni vijak za steznu čeljust
- 12 Stezna čeljust
- 13 Glava noža
- 14 Vodeći utor noža blanje
- 15 HSS nož blanje
- 16 Pridržni stremen HSS noža blanje
- 17 Pričvrtni vijak za pridržni stremen HSS noža blanje
- 18 Uređaj za oštrenje HSS noža blanje
- 19 Šablona za podešavanje HSS noža blanje
- 20 HM/TC nož blanje*
- 21 Graničnik paralelnosti
- 22 Skala za širinu utora
- 23 Matica za utvrđivanje namještene širine ureza
- 24 Vijak za pričvršćenje graničnika paralelnosti/kutnog graničnika
- 25 Kutni graničnik*
- 26 Matica za utvrđivanje, za namještanje kuta*
- 27 Vijak za pričvršćenje, za graničnik dubine ureza*
- 28 Graničnik dubine ureza*
- 29 Stopalo za odlaganje
- 30 Pogonski remen
- 31 Velika remenica
- 32 Mala remenica
- 33 Ručka (izolirana površina zahvata)

*Prikazan ili opisan pribor ne pripada standardnom opsegu isporuke. Potpuni pribor možete naći u našem programu pribora.

162 | Hrvatski

Tehnički podaci

Blanja	GHO 6500	
Kataloški br.		0 601 596 0..
Nazivna primljena snaga	W	650
Broj okretaja pri praznom hodu	min ⁻¹	16.500
Dubina rezanja	mm	0 – 2,6
Dubina ureza	mm	0 – 9
Max. širina blanjanja	mm	82
Težina odgovara EPTA-Procedure 01:2014	kg	2,8
Klasa zaštite		□/II

Podaci vrijede za nazivni napon [U] od 230 V. U slučaju odstupanja napona i u izvedbama specifičnim za dotičnu zemlju, ovi podaci mogu varirati.

Informacije o buci i vibracijama

Emisijske vrijednosti buke utvrđene sukladno EN 60745-2-14.

Prag buke uređaja vrednovan s A iznosi obično: prag zvučnog tlaka 86 dB(A); prag učinka buke 97 dB(A). Nesigurnost K = 3 dB.

Nosite štitičke za sluh!

Ukupne vrijednosti vibracija a_h (vektorski zbor u tri smjera) i nesigurnost K određeni su prema EN 60745-2-14:

$$a_h = 5,5 \text{ m/s}^2, K = 1,5 \text{ m/s}^2.$$

Prag vibracija naveden u ovim uputama izmjeren je postupkom mjerenja propisanim u EN 60745 i može se primijeniti za međusobnu usporedbu električnih alata. Prikladan je i za privremenu procjenu opterećenja od vibracija.

Navedeni prag vibracija predstavlja glavne primjene električnog alata. Ako se međutim električni alat koristi za druge primjene, s različitim priborom, radnim alatima koji odstupaju od navedenih ili se nedovoljno održavaju, prag vibracija može odstupati. Na taj se način može osjetno povećati opterećenje od vibracija tijekom čitavog vremenskog perioda rada.

Za točnu procjenu opterećenja od vibracija trebaju se uzeti u obzir i vremena u kojima je uređaj isključen, ili doduše radi ali stvarno nije u primjeni. Na taj se način može osjetno smanjiti opterećenje od vibracija tijekom čitavog vremenskog perioda rada.

Prije djelovanja vibracija utvrdite dodatne mjere sigurnosti za zaštitu korisnika, kao npr.: održavanje električnog alata i radnih alata, kao i organiziranje radnih operacija.

Izjava o usklađenosti 

Izjavljujemo pod vlastitom odgovornošću da proizvod opisan pod »Tehnički podaci« odgovara svim relevantnim odredbama smjernica 2011/65/EU, do 19. travnja 2016.: 2004/108/EZ, a od 20. travnja 2016.: 2014/30/EU, 2006/42/EZ uključujući i njihove izmjene te da je sukladan sa slijedećim normama: EN 60745-1, EN 60745-2-14, EN 50581.

Tehnička dokumentacija (2006/42/EZ) može se dobiti kod: Robert Bosch GmbH, PT/ETM9, 70764 Leinfelden-Echterdingen, GERMANY

Henk Becker
Executive Vice President
Engineering

Helmut Heinzelmann
Head of Product Certification
PT/ETM9

Henk Becker i. V. *Helmut Heinzelmann*

Robert Bosch GmbH, Power Tools Division
70764 Leinfelden-Echterdingen, GERMANY
Leinfelden, 19.11.2015

Montaža

► **Prije svih radova na električnom alatu izvucite mrežni utikač iz utičnice.**

Izbor noža blanje

Električni alat može biti opremljen različitim noževima blanje.

Uporabom kompleta za zamjenu (pribor) ovisno o osnovnoj opremi električnog alata možete koristiti obje varijante noževa blanje (HSS odn. HM/TC nož blanje).

Prilikom zamjene noža uvijek zamijenite oba noža blanje budući da bi u suprotnom neravnoteža mogla izazvati vibracije zbog kojih bi se mogao skratiti životni vijek električnog alata.

Zamjena HSS noževa blanje

► **Oprez kod zamjene noža blanje. Nož blanje ne držite za rezne oštrice.** Mogli biste se ozlijediti na oštrim oštricama.

Demontaža noža blanje (vidjeti slike A – C)

- Za zamjenu noža blanje okrećite glavu noža **13** sve dok stezna čeljust **12** ne bude paralelna s podnožjem blanje **8**.
- Odrvnite 3 pričvrstna vijka **11** torx ključem **10** i skinite steznu čeljust **12**.
- Izvucite pridržni stremen **16** zajedno s nožem blanje **15** iz glave noža **13** odn. vodećeg utora **14**.
- Glavu noža okrenite za 180° i demontirajte 2. nož blanje.

Napomena: Prije zamjene odn. naknadnog oštrenja noževa blanje skinite pridržni stremen **16** otpuštanjem pričvrstnog vijka **17**.

Naknadno oštrenje HSS noža blanje (vidjeti sliku D)

Korištenjem uređaja za oštrenje **18** (pribor) i komercijalnog brusnog kamena možete naknadno oštriti istrošene odn. tupe **HSS** noževe blanje.

Oba noža blanje umetnite u uređaj za oštrenje i čvrsto ih stegnite krilnim vijkom. Pazite na to da su oba noža blanje umetnuta do graničnika.

Noževe blanje umetnite u uređaj za oštrenje postupno pomičite laganim pritiskom preko brusnog kamena.

Napomena: Noževi blanje smiju se naknadno naoštriti do najviše 6 mm na najmanjoj širini od 23 mm. Zatim valja zamijeniti oba noža blanje.

Ugradnja noža blanje (vidjeti slike E – F)

Prije ponovnog umetanja novih odn. naoštrenih noževa blanje očistite glavu noža **13** i po potrebi nož blanje **15** i pridržni stremen **16**. Noževi blanje na kojima vidljiv deblji sloj smole očistite špiritom ili petrolejom.

Napomena: Prije ugradnje nove odn. naknadno naoštrene noževe blanje valja uvijek podesiti na točnu visinu.

Za podešavanje noževa blanje služi šablona **19** (pribor). Nož blanje **15** i pridržni stremen **16** stavite na šablonu. Pazite na to da pridržni stremen **16** ulazi u za to predviđeni utor. Pritisnite nož blanje **15** o graničnik i fiksirajte pridržni stremen **16** u ovom položaju pomoću pričvrsnog vijka **17**. Na ovaj način se automatski podešava točna visina.

Nož blanje se mora ugraditi i centrirati **po sredini prema podnožju blanje 8**. Nakon toga zategnite 3 pričvrсна vijka **11** torx ključem **10**. Pritom se pridržavajte na steznoj čeljusti **12** navedenog redoslijeda zatezanja (ⓐⓑⓒ).

Napomena: Prije puštanja u rad provjerite čvrsto dosjedanje pričvrsnih vijaka **11**. Glavu noža **13** okrenite rukom i uvjerite se da nož blanje nigdje ne struže.

Zamjena HM/TC noževa blanje

► **Oprez kod zamjene noža blanje. Nož blanje ne držite za rezne oštrice.** Mogli biste se ozlijediti na oštrim oštricama.

Koristite samo originalne Bosch HM/TC noževe blanje.

Noževi blanje od tvrdog metala (HM/TC) imaju 2 oštrice i mogu se okrenuti. Ako su oba ruba oštrice tupa, onda valja zamijeniti noževe blanje **20**. HM/TC nož blanje ne smije se naknadno oštriti.

Demontaža noža blanje (vidjeti slike G – H)

- Za okretanje ili zamjenu noža blanje okrećite glavu noža **13** sve dok stezna čeljust **12** ne bude paralelna s podnožjem blanje **8**.
- Otpustite 3 pričvrсна vijka **11** torx ključem **10** za cca. 1 – 2 okreta. Ne morate skinuti steznu čeljust **12**.
- Malo okrenite glavu noža i izvucite komadom drveta nož blanje **20** bočno iz glave noža **13**.
- Glavu noža okrenite za 180° i demontirajte 2. nož blanje.

Ugradnja noža blanje (vidjeti slike I – J)

Preko vodećeg utora noža blanje se kod zamjene odnosno okretanja uvijek jamči jednolično visinsko namještanje.

Ukoliko je potrebno, očistite sjedište noža u glavi noža **13** i nož blanje **20**.

Kod ugradnje noža blanje pazite da on besprijekorno sjedi u steznoj vodilici glave noža **13**.

Nož blanje se mora ugraditi i centrirati **po sredini prema podnožju blanje 8**. Nakon toga zategnite 3 pričvrсна vijka **11** torx ključem **10**. Pritom se pridržavajte na steznoj čeljusti **12** navedenog redoslijeda zatezanja (ⓐⓑⓒ).

Napomena: Prije puštanja u rad provjerite čvrsto dosjedanje pričvrsnih vijaka **11**. Glavu noža **13** okrenite rukom i uvjerite se da nož blanje nigdje ne struže.

Uporaba kompleta za zamjenu

Prelazak s HSS na HM/TC

Uporabom kompleta za zamjenu 2 607 001 399 (vidi Pribor) blanje opremljene HSS noževima mogu se koristiti i s HM/TC noževima.

- Otpustite i skinite steznu čeljust **12**.
- Izvucite pridržni stremen **16** zajedno s nožem blanje **15** iz glave noža **13** odn. vodećeg utora **14**.
- Umetnite komplet za zamjenu 2 607 001 399 u vodeći utor **14**.
- Stavite steznu čeljust **12** i uvrnite pričvrсне vijke **11**, ali ih nemojte čvrsto zategnuti.
- Umetnite HM/TC nož blanje bočno u prihvatač noža blanje.
- Nož blanje se mora ugraditi i centrirati **po sredini prema podnožju blanje 8**. Nakon toga zategnite 3 pričvrсна vijka **11** torx ključem **10**. Pritom se pridržavajte na steznoj čeljusti **12** navedenog redoslijeda zatezanja (ⓐⓑⓒ).

Prelazak s HM/TC na HSS

Uporabom kompleta za zamjenu 2 607 001 398 (vidi Pribor) blanje opremljene HM/TC noževima mogu se koristiti i s HSS noževima.

- Odrvnite 3 pričvrсна vijka **11** torx ključem **10** i skinite steznu čeljust **12**.
- Izvucite pridržni stremen **16** zajedno s nožem blanje **15** iz glave noža **13** odn. vodećeg utora **14**.
- Umetnite komplet za zamjenu 2 607 001 398 u vodeći utor **14** i centrirajte ga **po sredini prema podnožju blanje 8**.
- Stavite steznu čeljust **12** i čvrsto zategnite 3 pričvrсна vijka **11** torx ključem **10**. Pritom se pridržavajte na steznoj čeljusti **12** navedenog redoslijeda zatezanja (ⓐⓑⓒ).

Usisavanje prašine/strugotina

► Prašina od materijala kao što su premazi sa sadržajem olova, neke vrste drva, mineralnih materijala i metala, može biti štetna za zdravlje. Dodirivanje ili udisanje prašine može uzrokovati alergijske reakcije i/ili oboljenja dišnih putova korisnika električnog alata ili osoba koje se nalaze u blizini.

Određena vrsta prašine, kao što je npr. prašina od hrastovine ili bukve smatra se kancerogenom, posebno u kombinaciji sa dodatnim tvarima za obradu drva (kromat, zaštitna sredstva za drvo). Materijal koji sadrži azbest smiju obrađivati samo stručne osobe.

- Po mogućnosti koristite usisavanje prašine prikladno za materijal.
- Osigurajte dobru ventilaciju radnog mjesta.
- Preporučuje se uporaba zaštitne maske sa filterom klase P2.

Pridržavajte se važećih propisa za obrađivane materijale.

Redovito očistite izbacivač strugotine **3**. Za čišćenje začepjenog izbacivača strugotine koristite prikladan alat, npr. komad drveta, komprimirani zrak itd.

► **Ne zahvaćajte rukama u izbacivač strugotine.** Na rotirajućim dijelovima se možete ozlijediti.

Za osiguranje optimalnog usisavanja koristite uvijek vanjsku usisnu napravu ili vrećicu za prašinu/strugotinu.

Rad

Načini rada

Namještanje dubine rezanja

Sa okretnim gumbom **2** može se bestupnjevito namještanje dubina rezanja od 0 – 2,6 mm, prema skali dubine rezanja **1** (podjela skale = 0,1 mm).

Stopalo za odlaganje (vidjeti sliku N)

Stopalo za odlaganje **29** omogućava odlaganje električnog alata odmah nakon radne operacije, bez opasnosti oštećenja izratka ili noža blanje. Kod radne operacije stopalo za odlaganje **29** se visoko zakrene i stražnji dio podnožja blanje **8** oslobodi.

Puštanje u rad

- ▶ **Pridržavajte se mrežnog napona! Napon izvora struje mora se podudarati s podacima na tipskoj pločici električnog alata. Električni alati označeni s 230 V mogu raditi i na 220 V.**

Uključivanje/isključivanje

Za štednju električne energije, električni alat uključite samo ako ćete ga koristiti.

Za **puštanje u rad** električnog alata pritisnite prekidač za uključivanje/isključivanje **5** i držite ga pritisnutim.

Za **utvrđivanje** pritisnutog prekidača za uključivanje/isključivanje **5** pritisnite zapornu tipku **4**.

Za **isključivanje** električnog alata otpustite prekidač za uključivanje/isključivanje **5**, odnosno ako je utvrđen sa zapornom tipkom **4**, kratko pritisnite prekidač za uključivanje/isključivanje **5** i nakon toga otpustite.

Upute za rad

- ▶ **Prije svih radova na električnom alatu izvucite mrežni utikač iz utičnice.**

Postupak blanjanja (vidjeti sliku N)

Namjestite željenu dubinu rezanja i stavite električni alat sa prednjim dijelom podnožja blanje **8** na izradak.

- ▶ **Električni alat približavajte izratku samo u uključenom stanju.** Inače postoji opasnost od povratnog udara ako bi se radni alat zaglavio u izratku.

Uključite električni alat i vodite ga jednoličnim posmakom preko obrađivanje površine.

Za dobivanje visokokvalitetnih površina radite samo sa manjim posmakom i djelujte pritiskom po sredini na podnožje blanje.

Kod obrade tvrdih materijala, npr. tvrdog drva, kao i kod korištenja maksimalne širine blanjanja, namjestite samo manju dubinu rezanja i smanjite prema potrebi posmak blanje.

Preveliki posmak smanjuje kvalitetu površine i može dovesti do brzog začepljenja izbacivača strugotine.

Samo oštri noževi za blanjanje daju dobar učinak rezanja i čuvaju električni alat.

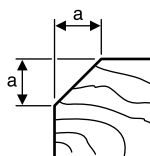
Ugrađeno stopalo za odlaganje **29** omogućava nastavljanje postupka glodanja i nakon prekida na proizvoljnom mjestu izratka:

- Stavite električni alat sa prema dolje preklapljenim stopalom za odlaganje, na dalje obrađivano mjesto izratka.
- Uključite električni alat.
- Premjestite pritisak nalijeganja na prednje podnožje blanje i pomičite električni alat polagano prema naprijed (●). Kod toga će se stopalo za odlaganje zakrenuti prema gore (⊙), tako da će stražnji dio podnožja blanje ponovno nalegnuti na izradak.
- Vodite električni alat jednoličnim posmakom po obrađivanoj površini (⊙).

Skošenje rubova (vidjeti sliku O)

V-utori koji se nalaze u prednjem podnožju blanje omogućavaju brzo i jednostavno skošenje rubova izratka. Koristite odgovarajući V-utor ovisno od tražene širine skošenja. U tu svrhu blanju sa V-utorom stavite na rubove izratka i vodite je uzduž rubova.

Korištena dimenzija	utora a (mm)
nema	0 – 4
mala	2 – 6
srednja	4 – 9
velika	6 – 10



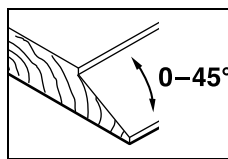
Blanjanje sa graničnikom paralelnosti/kutnim graničnikom (vidjeti slike K – M)

Ugradite na električni alat graničnik paralelnosti **21**, odnosno kutni graničnik **25** sa vijkom za pričvršćenje **24**. Ovisno od primjene, ugradite graničnik dubine ureza **28** sa vijkom za pričvršćenje **27** na električni alat.

Otpustite maticu za utvrđivanje **23** i namjestite željenu širinu ureza na skali **22**. Ponovno stegnite maticu za utvrđivanje **23**. Sa graničnikom dubine utora **28** odgovarajuće namjestite željenu dubinu ureza.

Provedite postupak blanjanja više puta, sve dok se ne postigne željena dubina ureza. Blanju vodite sa bočnim pritiskom nalijeganja.

Skošenje sa kutnim graničnikom



Kod skošenja ureza i površina namjestite potreban kut skošenja sa maticom za utvrđivanje **26**.

Održavanje i servisiranje

Održavanje i čišćenje

- ▶ **Prije svih radova na električnom alatu izvucite mrežni utikač iz utičnice.**
- ▶ **Električni alat i otvore za hlađenje održavajte čistim kako bi se moglo dobro i sigurno raditi.**

Održavajte slobodni hod stopala za odlaganje **29** i redovito ga čistite.

Kada se istroše ugljene četkice električni alat će se sam isključiti. Električni alat se za održavanje mora poslati u servis, na jednu od adresa navedenu u poglavlju »Servisiranje i savjetovanje o primjeni«.

Ako je potrebna zamjena priključnog kabela, tada je treba provesti u Bosch servisu ili u ovlaštenom servisu za Bosch električne alate, kako bi se izbjeglo ugrožavanje sigurnosti.

Zamjena pogonskog remena (vidjeti slike P – Q)

Odvite vijak **6** i skinite štitnik remena **7**. Skinite istrošeni pogonski remen **30**.

Prije ugradnje novog pogonskog remena **30** očistite obje remenice **31** i **32**.

Stavite novi pogonski remen **30**, najprije na malu remenicu **32** i nakon toga pritisnite pogonski remen **30** na veliku remenicu **31**, uz okretanje rukom.

Pazite da se pogonski remen **30** kreće točno u uzdužnim žlijebovima remenica **31** odnosno **32**.

Stavite štitnik remena **7** i stegnite vijak **6**.

Servisiranje i savjetovanje o primjeni

Ovlašteni servis će odgovoriti na vaša pitanja o popravcima i održavanju vašeg proizvoda te o rezervnim dijelovima. Povećane crteže i informacije o rezervnim dijelovima možete naći na adresi:

www.bosch-pt.com

Bosch tim za savjetovanje o primjeni rado će vam pomoći odgovorom na pitanja o našim proizvodima i priboru.

Za slučaj povratnih upita ili naručivanja rezervnih dijelova, molimo vas neizostavno navedite 10-znamenkasti kataloški broj sa tipske pločice proizvoda.

Hrvatski

Robert Bosch d.o.o.
Kneza Branimira 22
10040 Zagreb
Tel.: (01) 2958051
Fax: (01) 2958050

Zbrinjavanje

Električni alat, pribor i ambalažu treba dovesti na ekološki prihvatljivu ponovnu primjenu.

Električne alate ne bacajte u kućni otpad!

Samo za zemlje EU:



Prema Europskim smjernicama 2012/19/EU za električne i elektroničke stare uređaje, električni alati koji više nisu uporabivi moraju se odvojeno sakupiti i dovesti na ekološki prihvatljivu ponovnu primjenu.

Zadržavamo pravo na promjene.

Eesti

Ohutusnõuded

Üldised ohutusjuhised

⚠ TÄHELEPANU Kõik ohutusnõuded ja juhised tuleb läbi lugeda. Ohutusnõuete ja juhiste eiramise tagajärjeks võib olla elektrilöökk, tulekahju ja/või rasked vigastused.

Hoidke kõik ohutusnõuded ja juhised edasiseks kasutamiseks hoolikalt alles.

Allpool kasutatud mõiste „Elektriline tööriist“ käib võrgutoiteta (toitejuhtmega) elektriliste tööriistade ja akutoitega (ilma toitejuhtmata) elektriliste tööriistade kohta.

Ohutusnõuded tööpiirkonnas

- ▶ **Töökoht peab olema puhas ja hästi valgustatud.** Töökohtas valitsev segadus ja hämarus võib põhjustada õnnetusi.
- ▶ **Ärge kasutage elektrilist tööriista plahvatusohtlikus keskkonnas, kus leidub tuleohtlikke vedelikke, gaase või tolmu.** Elektrilistest tööriistadest lööb sädemeid, mis võivad tolmu või aurud süüdata.
- ▶ **Elektrilise tööriista kasutamise ajal hoidke lapsed ja teised isikud töökohest eema.** Kui Teie tähelepanu kõrvale juhitakse, võib seade Teie kontrolli alt väljuda.

Elektriohtus

- ▶ **Elektrilise tööriista pistik peab pistikupesaga sobima. Pistiku kallal ei tohi teha mingeid muudatusi. Ärge kasutage kaitsemaandusega elektriliste tööriistade puhul adapterpistikuid.** Muutmata pistikud ja sobivad pistikupesad vähendavad elektrilöögi saamise riski.
- ▶ **Vältige kehakontakti maandatud pindadega, nagu torud, radiaatorid, pliigid ja külmikud.** Kui Teie keha on maandatud, on elektrilöögi oht suurem.
- ▶ **Hoidke seadet vihma ja niiskuse eest.** Kui elektrilisse tööriista on sattunud vett, on elektrilöögi oht suurem.
- ▶ **Ärge kasutage toitejuhet otstarvetel, milleks see ei ole ette nähtud, näiteks elektrilise tööriista kandmiseks, ülesriputamiseks või pistiku pistikupesast väljatõmbamiseks. Hoidke toitejuhet kuumuse, õli, teravate servade ja seadme liikuvate osade eest.** Kahjustatud või keerduläinud toitejuhtmed suurendavad elektrilöögi ohtu.
- ▶ **Kui töötate elektrilise tööriistaga vabas õhus, kasutage ainult selliseid pikendusjuhtmeid, mida on lubatud kasutada ka välitingimustes.** Välitingimustes kasutamiseks sobiva pikendusjuhtme kasutamine vähendab elektrilöögi ohtu.
- ▶ **Kui elektrilise tööriista kasutamine niiskes keskkonnas on vältimatu, kasutage rikkevoolukaitselüliti.** Rikkevoolukaitselüliti kasutamine vähendab elektrilöögi ohtu.

166 | Eesti

Inimeste turvalisus

- ▶ **Olge tähelepanelik, jälgige, mida Te teete, ning toimige elektrilise tööriistaga töötades kaalutletult. Ärge kasutage elektrilist tööriista, kui olete väsinud või uimaste, alkoholi või ravimite mõju all.** Hetkeline tähelepanematus seadme kasutamisel võib põhjustada tõsiseid vigastusi.
- ▶ **Kandke isikukaitsevahendeid ja alati kaitseprille.** Isiku- kaitsevahendite, näiteks tolumumaski, libisemiskindlate turvajalatsite, kaitsekiivri või kuulmiskaitsevahendite kandmine – sõltuvalt elektrilise tööriista tüübist ja kasutusala – vähendab vigastuste ohtu.
- ▶ **Vältige seadme tahtmatut käivitamist. Enne pistiku ühendamist pistikupesasse, aku ühendamist seadme külge, seadme ülestõstmist ja kandmist veenduge, et elektriline tööriist on välja lülitatud.** Kui hoiate elektrilise tööriista kandmisel sõrme lülilil või ühendate vooluvõrku sisselülitatud seadme, võivad tagajärjeks olla õnnetused.
- ▶ **Enne elektrilise tööriista sisselülitamist eemaldage selle küljest reguleerimis- ja mutrivõtmed.** Seadme pöörleva osa küljes olev reguleerimis- või mutrivõti võib põhjustada vigastusi.
- ▶ **Vältige ebatavalist kehaasendit. Võtke stabiilne tööasend ja hoidke kogu aeg tasakaalu.** Nii saate elektrilist tööriista ootamatutes olukordades paremini kontrollida.
- ▶ **Kandke sobivat rõivastust. Ärge kandke laiu riideid ega ehteid. Hoidke juuksed, rõivad ja kindad seadme liikuvatest osadest eemal.** Lotendavad riided, ehted või pikad juuksed võivad sattuda seadme liikuvate osade vahele.
- ▶ **Kui on võimalik paigaldada tolmuemaldus- ja tolmu kogumisseadiseid, veenduge, et need on seadmega ühendatud ja et neid kasutatakse õigesti.** Tolmuemaldusseadise kasutamine vähendab tolmust põhjustatud ohte.

Elektriliste tööriistade hoolikas käsitlemine ja kasutamine

- ▶ **Ärge koormake seadet üle. Kasutage töö tegemiseks selleks ettenähtud elektrilist tööriista.** Sobiva elektrilise tööriistaga töötate ettenähtud jõudluspiirides efektiivsemalt ja ohutumalt.
- ▶ **Ärge kasutage elektrilist tööriista, mille lüliti on rikkis.** Elektriline tööriist, mida ei ole enam võimalik lülitist sisse ja välja lülitada, on ohtlik ning tuleb parandada.
- ▶ **Tõmmake pistik pistikupesast välja ja/või eemaldage seadmest aku enne seadme reguleerimist, tarvikute vahetamist ja seadme ärapanekut.** See ettevaatusabinõu väldib elektrilise tööriista soovimatut käivitamist.
- ▶ **Kasutusvälisel ajal hoidke elektrilisi tööriistu lastele kättesaamatus kohas. Ärge laske seadet kasutada isikutel, kes seadet ei tunne või pole siintoodud juhiseid lugenud.** Asjatundmatute isikute käes on elektrilised tööriistad ohtlikud.

- ▶ **Hoolitsege seadme eest korralikult. Kontrollige, kas seadme liikuvad osad töötavad veatult ega kiildu kiini.** Veenduge, et seadme detailid ei ole murdunud või kahjustatud määral, mis mõjutab seadme töökindlust. Laske kahjustatud detailid enne seadme kasutamist parandada. Paljude õnnetuste põhjuseks on halvasti hooldatud elektrilised tööriistad.
- ▶ **Hoidke löiketarvikud teravad ja puhtad.** Hoolikalt hooldatud, teravate lõikeservadega löiketarvikud kiilduvad harvemini kinni ja neid on lihtsam juhtida.
- ▶ **Kasutage elektrilist tööriista, lisavarustust, tarvikuid jne vastavalt siintoodud juhiste ning nii, nagu konkreetse seadmetüübi jaoks ette nähtud. Arvestage seejuures töötingimuste ja teostatava töö iseloomuga.** Elektriliste tööriistade nõuetevastane kasutamine võib põhjustada ohtlikke olukordi.

Teenindus

- ▶ **Laske elektrilist tööriista parandada ainult kvalifitseeritud spetsialistidel, kes kasutavad originaalvaruosi.** Nii tagate püsivalt seadme ohutu töö.

Ohutusnõuded hõõvlite kasutamisel

- ▶ **Ärge pange seadet käest enne teravõlli seiskumist.** Katmata pöörlev teravõll võib pinda kinni kiilduda ja põhjustada kontrolli kaotuse seadme üle, mille tagajärjeks võivad olla rasked vigastused.
- ▶ **Hoidke elektrilist tööriista ainult isoleeritud käepidemest, sest teravõll võib tabada tööriista enda toitejuhet.** Kontakt pingest all oleva elektrijuhtmega võib pingestada seadme metallosad ja põhjustada elektrilöögi.
- ▶ **Kinnitage toorik pitskruvi või mõne muu kinnitusvahendi abil stabiilse aluse külge.** Kui hoiate toorikut vaid käega või surute seda vastu oma keha, jääb toorik liikuvaks, mistõttu võite kaotada selle üle kontrolli.
- ▶ **Varjatult paiknevate elektrijuhtmete, gaasi- või veetorude avastamiseks kasutage sobivaid otsimisseadmeid või pöörduge kohaliku elektri-, gaasi- või veevarustusfirma poole.** Kokkupuutel elektrijuhtmetega tekib tulekahju- ja elektrilöögi oht. Gaasitorustiku vigastamisel tekib plahvatusoht. Veetorustiku vigastamine põhjustab materiaalse kahju ja võib tekitada elektrilöögi.
- ▶ **Ärge viige oma käsi laastu väljaviskeavasse.** Pöörlevad osad võivad Teid vigastada.
- ▶ **Viige seade töödeldava esemega kokku alles siis, kui seade on sisse lülitatud.** Vastasel korral tekib tagasilöögi oht, kui tarvik toorikus kinni kiildub.
- ▶ **Töötamisel hoidke hõõvlit alati nii, et hõõvlitald toetub kogu pinna ulatuses toorikule.** Vastasel korral võib hõõvel kaldu vajuda, pinda kinni kiilduda ja vigastusi tekitada.
- ▶ **Hõõveldamisel vältige hõõvlitera kokkupuudet metall-esemetega, naelte ja kruvidega.** Tera ja teravõll võivad kahjustuda ja suurendada vibratsiooni.

Seadme ja selle funktsioonide kirjeldus



Kõik ohutusnõuded ja juhised tuleb läbi lugeda. Ohutusnõuete ja juhiste eiramise tagajärjeks võib olla elektrilöökoht, tulekahju ja/või rasked vigastused.

Avage kokkuvolditud lehekülj, millel on toodud joonised seadme kohta, ja jätkke see kasutusjuhendi lugemise ajaks lahti.

Nõuetekohane kasutamine

Seade on ette nähtud puitmaterjalide, näiteks prusside ja laudade hõõveldamiseks, kusjuures seadme alustald peab kindlalt toetuma töödeldavale materjalile. Seade sobib ka servade faasimiseks ja õnardamiseks.

Seadme osad

Seadme osade numeratsiooni aluseks on jooniste leheküljel toodud numbrid.

- 1 Hõõveldussügavuse skaala
- 2 Pöördnupp hõõveldussügavuse reguleerimiseks (isoleeritud haardepind)
- 3 Laastu väljaviskeava
- 4 Lüliti (sisse/välja) lukustusnupp
- 5 Lüliti (sisse/välja)
- 6 Rihmakatte kruvi
- 7 Rihmakate
- 8 Hõõvliitald
- 9 V-sooned
- 10 Torx-võti
- 11 Kinnitushaaratsi kinnituskruvi
- 12 Kinnitushaarats
- 13 Tera pea
- 14 Juhtsoon hõõvliiterale
- 15 HSS-hõõvliitera
- 16 HSS-hõõvliitera hoidekaar
- 17 HSS-hõõvliitera hoidekaare kinnituskruvi
- 18 HSS-hõõvliitera teritusseadis
- 19 HSS-hõõvliitera reguleerimiskaliiber
- 20 HM/TC-hõõvliitera*
- 21 Paralleelrakis
- 22 Õnarduslaiuse skaala
- 23 Õnarduslaiuse fikseerimiskruvi
- 24 Paralleelrakise/nurgajuhiku kinnituskruvi
- 25 Nurgajuhik*
- 26 Nurga regulaatori fikseerimiskruvi*
- 27 Õnardussügavuspiiriku kinnituskruvi*
- 28 Õnardussügavuspiirik*
- 29 Seisutald
- 30 Ajamirihm
- 31 Suur rihmratas

32 Väike rihmratas

33 Käepide (isoleeritud haardepind)

*Tarnekomplekt ei sisalda kõiki kasutusjuhendis olevatel joonistel kujutatud või kasutusjuhendis nimetatud lisatarvikuid. Lisatarvikute täieliku loetelu leiate meie lisatarvikute kataloogist.

Tehnilised andmed

Hõõvel	GHO 6500	
Tootenumbr		0 601 596 0..
Nimivõimsus	W	650
Tühikäigupöörded	min ⁻¹	16500
Hõõveldussügavus	mm	0 – 2,6
Õnardussügavus	mm	0 – 9
Max hõõvelduslaius	mm	82
Kaal EPTA-Procedure 01:2014 järgi	kg	2,8
Kaitseaste		□/II

Andmed kehtivad nimipingel [U] 230 V. Teistsuguste pingete ja kasutusriigis spetsiifiliste mudelite puhul võivad toodud andmed varieeruda.

Andmed müra/vibratsiooni kohta

Müratase määratud kooskõlas standardiga EN 60745-2-14. Seadme A-karakteristikuga mõõdetud müratase on üldjuhul: helirõhu tase 86 dB(A); müravõimsuse tase 97 dB(A). Mõõtemääramatus K = 3 dB.

Kasutage kuulmiskaitsevahendeid!

Vibratsioonitase a_{hv} (kolme telje vektorsumma) ja mõõtemääramatus K, kindlaks tehtud kooskõlas standardiga EN 60745-2-14:

$$a_{hv} = 5,5 \text{ m/s}^2, K = 1,5 \text{ m/s}^2.$$

Käesolevas juhendis esitatud vibratsioonitase on mõõdetud standardi EN 60745 kohase mõõtemetodi järgi ja seda saab kasutada elektriliste tööriistade omavaheliseks võrdlemiseks. See sobib ka vibratsiooni esialgseks hindamiseks. Toodud vibratsioonitase on tüüpiline elektrilise tööriista kasutamisel ettenähtud töödeks. Kui elektrilist tööriista kasutatakse muudeks töödeks, kui kasutatakse teisi tarvikuid või kui tööriista hooldus pole piisav, võib vibratsioonitase olla siiski teistsugune. Sellest tingituna võib vibratsioon olla tööperioodil tervikuna tunduvalt suurem.

Vibratsiooni täpseks hindamiseks tuleb arvesse võtta ka aega, mil seade oli välja lülitatud või küll sisse lülitatud, kuid tegelikult tööle rakendamata. Sellest tingituna võib vibratsioon olla tööperioodil tervikuna tunduvalt väiksem.

Rakendage tööriista kasutaja kaitsmiseks vibratsiooni mõju eest täiendavaid kaitsemeetmeid, näiteks: hooldage tööriistu ja tarvikuid piisavalt, hoidke käed soojas, tagage sujuv töökorraldus.

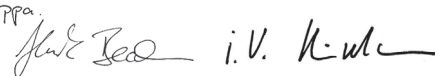
Vastavus normidele **CE**

Kinnitame ainuvastutajana, et punktis „Tehnilised andmed“ kirjeldatud toode on vastavuses direktiivides 2011/65/EÜ, kuni 19. aprillini 2016 kehtiva direktiivi 2004/108/EÜ, alates 20. aprillist 2016 kehtiva direktiivi 2014/30/EÜ, 2006/42/EÜ ja viidatud direktiivide muudetud redaktsioonides sätestatud asjakohaste nõuetega ning järgmiste standarditega: EN 60745-1, EN 60745-2-14, EN 50581.

168 | Eesti

Tehniline toimik (2006/42/EÜ) saadaval:
Robert Bosch GmbH, PT/ETM9,
70764 Leinfelden-Echterdingen, GERMANY

Henk Becker Executive Vice President Engineering	Helmut Heinzlmann Head of Product Certification PT/ETM9
--	---

PPA

 i.V. K. W.

Robert Bosch GmbH, Power Tools Division
70764 Leinfelden-Echterdingen, GERMANY
Leinfelden, 19.11.2015

Montaaž

- ▶ Enne mistahes tööde teostamist elektrilise tööriista kallal tõmmake pistik pistikupesast välja.

Höövliitera valik

Elektriline tööriist võib olla varustatud erinevate höövliiteradega.

Ümberseadistuskomplektide (lisatarvik) abil võib olenevalt elektrilise tööriista põhivarustusest kasutada mõlemat tüüpi höövliitera (HSS- või HM/TC-höövliitera).

Tera vahetamisel vahetage alati välja mõlemad höövliiterad, kuna vastasel juhul tekitab massi tasakaalustamatus vibratsiooni ja elektrilise tööriista kasutusiga võib lüheneda.

HSS-höövliiterade vahetamine

- ▶ **Höövliitera vahetamisel olge ettevaatlik! Ärge võtke kinni höövliitera löikeservadest.** Teravad löikeservad võivad Teid vigastada.

Höövliitera mahavõtmine (vt jooniseid A – C)

- Höövliiterade vahetamiseks keerake höövliitera pead **13** seni, kuni kinnitushaarats **12** on paralleelselt höövliitalaga **8**.
- Keerake 3 kinnituskruvi **11** Torx-võtmega **10** välja ja eemaldage kinnitushaarats **12**.
- Lükake hoidekaar **16** koos höövliiteraga **15** tera peast **13** või juhtsoonest **14** välja.
- Keerake tera pead 180° ja võtke maha 2. höövliitera.

Märkus: Enne höövliiterade vahetamist või teritamist eemaldage hoidekaar **16**, selleks keerake lahti kinnituskruvi **17**.

HSS-höövliitera teritamine (vt joonist D)

Teritusseadise **18** (lisatarvik) ja standardse terituskivi abil saate kulunud või nürisid **HSS**-höövliiterasid teritada.

Asetage mõlemad höövliiterad teritusseadisesse ja kinnitage tiibkruviga. Veenduge, et mõlemad höövliiterad on lõpuni sisse lükatud.

Juhtige teritusseadisesse asetatud höövliiterasid ühtlaselt ja kerge survega üle terituskivi.

Märkus: Höövliiterasid võib teritada maksimaalselt 6 mm võrra minimaalausele 23 mm. Seejärel tuleb mõlemad höövliiterad välja vahetada.

Höövliitera paigaldus (vt jooniseid E – F)

Enne uute või teritatud höövliiterade paigaldamist puhastage tera pea **13** ning vajaduse korral höövliitera **15** ja hoidekaar **16**. Tugevasti vaiguga kattunud höövliiterasid puhastage piirituse või petrooleumiga.

Märkus: Uutel või teritatud höövliiteradel tuleb enne paigaldamist alati välja reguleerida õige kõrgus.

Höövliiterade kõrguse reguleerimiseks on ette nähtud reguleerimiskaliiber **19** (lisatarvik). Asetage höövliitera **15** ja hoidekaar **16** reguleerimiskaliibrile. Veenduge, et hoidekaar **16** haakub selleks ette nähtud soonde. Suruge höövliitera **15** vastu piirikut ja fikseerige hoidekaar **16** selles asendis kinnituskruviga **17**. Seeläbi reguleeritakse automaatselt välja õige kõrgus.

Höövliitera tuleb paigaldada ja joondada **tsentreeritult höövliitala 8** suhtes. Seejärel keerake 3 kinnituskruvi **11** Torx-võtmega **10** kinni. Seejuures pidage kinni kinnitushaaratsil **12** näidatud järjekorrast (① ② ③).

Märkus: Enne töölerakendamist kontrollige, kas kinnituskruvid **11** on tugevasti kinni keeratud. Keerake tera pead **13** käega ühe ringi ulatuses ja veenduge, et höövliitera ei puutu millegi vastu.

HM/TC-höövliitera vahetamine

- ▶ **Höövliitera vahetamisel olge ettevaatlik! Ärge võtke kinni höövliitera löikeservadest.** Teravad löikeservad võivad Teid vigastada.

Kasutage üksnes Boschi originaal-HM/TC-höövliiterasid.

Kövametailist (HM/TC) höövliiteradel on 2 poolt ja neid terasid saab keerata. Kui tera mõlemad pooled on nürid, tuleb höövliiterad **20** välja vahetada. HM/TC-höövliitera ei tohi teritada.

Höövliitera mahavõtmine (vt jooniseid G – H)

- Höövliiterade keeramiseks või vahetamiseks keerake höövliitera pead **13** seni, kuni kinnitushaarats **12** on paralleelselt höövliitalaga **8**.
- Keerake 3 kinnituskruvi **11** Torx-võtmega **10** ca 1 – 2 pöörde ulatuses lahti. Kinnitushaaratsil **12** ei ole vaja maha võtta.
- Keerake tera pead pisut ja lükake höövliitera **20** puidutüki abil tera peast **13** välja.
- Keerake tera pead 180° ja võtke maha 2. höövliitera.

Höövliitera paigaldus (vt jooniseid I – J)

Höövliitera juhtsoon tagab tera vahetamisel või pöörämisel alati ühesuguse kõrguse.

Vajaduse korral puhastage tera kinnituskohta tera peas **13** ja höövliitera **20**.

Höövliitera paigaldamisel veenduge, et tera paikneb korrektselt tera pea **13** juhikus.

Höövliitera tuleb paigaldada ja joondada **tsentreeritult höövliitala 8** suhtes. Seejärel keerake 3 kinnituskruvi **11** Torx-võtmega **10** kinni. Seejuures pidage kinni kinnitushaaratsil **12** näidatud järjekorrast (① ② ③).

Märkus: Enne töölerakendamist kontrollige, kas kinnituskruvid **11** on tugevasti kinni keeratud. Keerake tera pead **13** käega ühe ringi ulatuses ja veenduge, et höövliitera ei puutu millegi vastu.

Ümberseadistuskomplektide kasutamine

HSS-teradega seadme ümberseadistamine HM/TC-teradega seadmeks

Ümberseadistuskomplekti 2 607 001 399 (vt Lisatarvikud) abil saab HSS-höövliiteradega varustatud hõõvleid seadistada HM/TC-höövliiteradega varustatud hõõvliiteks.

- Keerake lahti ja eemaldage kinnitushaarats **12**.
- Lükake hoidekaar **16** koos hõõvliiteraga **15** tera peast **13** või juhtsoonest **14** välja.
- Lükake ümberseadistuskomplekti 2 607 001 399 juhtsoonde **14**.
- Asetage peale kinnitushaarats **12** ja keerake sisse kinnituskruvid **11**, kuid ärge pingutage kruvisid veel tugevasti kinni.
- Lükake HM/TC-höövliiter hõõvliiter kinnituspessa.
- Höövliiter tuleb paigaldada ja joondada **tsentreeritult hõõvliitalla 8** suhtes. Seejärel keerake 3 kinnituskruvi **11** Torx-võtmega **10** kinni. Seejuures pidage kinni kinnitushaaratsil **12** näidatud järjekorrast (①②③).

HM/TC-teradega seadme ümberseadistamine HSS-teradega seadmeks

Ümberseadistuskomplekti 2 607 001 398 (vt Lisatarvikud) abil saab HM/TC-höövliiteradega varustatud hõõvleid seadistada HSS-höövliiteradega varustatud hõõvliiteks.

- Keerake 3 kinnituskruvi **11** Torx-võtmega **10** välja ja eemaldage kinnitushaarats **12**.
- Lükake hoidekaar **16** koos hõõvliiteraga **15** tera peast **13** või juhtsoonest **14** välja.
- Lükake ümberseadistuskomplekti 2 607 001 398 juhtsoonde **14** ja rihtige see välja **tsentreeritult hõõvliitalla 8** suhtes.
- Asetage kinnitushaarats **12** peale ja keerake 3 kinnituskruvi **11** Torx-võtmega **10** kinni. Seejuures pidage kinni kinnitushaaratsil **12** näidatud järjekorrast (①②③).

Tolmu/saepuru äratõmme

- ▶ Plüüsisaldusega värvide, teatud puiduliikide, mineraalide ja metalli tolmu võib kahjustada tervist. Tolmuga kokkupuude ja tolmu sissehingamine võib põhjustada seadme kasutajal või läheduses viibival inimesel allergilisi reaktsioone ja/või hingamisteede haigusi.

Teatud tolmu, näiteks tamme- ja pöögitolmu, on vähkitekita-va toimega, iseäranis kombinatsioonis puidutöötlemisel kasutatavate lisaainetega (kromaadid, puidukaitsevahendid). Asbesti sisaldavat materjali tohivad töödelda üksnes vastava ala asjatundjad.

- Kasutage konkreetse materjali eemaldamiseks sobivat tolmuimejat.
- Tagage töökohas hea ventilatsioon.
- Soovivat on kasutada hingamisteede kaitsemaski filtri-ga P2.

Pidage kinni töödeldavate materjalide suhtes Teie riigis kehtivatest eeskirjadest.

Puhastage laastude väljaviske ava **3** korrapäraselt. Ummistunud väljaviskeava puhastamiseks kasutage sobivat vahendit, näiteks puidutükki, suruõhku jmt.

- ▶ **Ärge viige oma käsi laastu väljaviskeavasse.** Pöörlevad osad võivad Teid vigastada.

Optimaalse tolmuimeamise tagamiseks kasutage alati eraldi tolmuimeajat või tolmu-/laastukotti.

Kasutus

Kasutusviisid

Hööveldussügavuse reguleerimine

Pöördnupuga **2** saab hõöveldussügavust vahemikus 0–2,6 mm hõöveldussügavuse skaala **1** abil (skaala jaotus = 0,1 mm) sujuvalt reguleerida.

Seisutald (vt joonist N)

Seisutald **29** võimaldab seadet kohe pärast tööoperatsiooni käest panna, ilma et tekiks tooriku või hõõvliiter kahjustamise ohtu. Töötamise ajaks tõmmatakse seisutald **29** üles ja hõõvliitalla **8** tagumine osa vabaneb.

Seadme kasutuselevõtt

- ▶ **Pöörake tähelepanu võrgupinge! Võrgupinge peab ühtima tööriista andmesildil märgitud pingega. Andmesildil toodud 230 V seadmeid võib kasutada ka 220 V võrgupinge korral.**

Sisse-/väljalülitus

Energia säästmiseks lülitage elektriline tööriist sisse vaid siis, kui seda kasutate.

Seadme **kasutuselevõtuks** vajutage lüliti (sisse/välja) **5** alla ja hoidke seda all.

Selleks, et **lukustada** allavajutatud lüliti (sisse/välja) **5**, vajutage lukustusnupule **4**.

Selleks, et seadet **välja lülitada**, vabastage lüliti (sisse/välja) **5** või juhl, kui see on lukustusnupuga **4** lukustatud, vajutage korra lülile (sisse/välja) **5** ja vabastage see siis.

Tööjuhised

- ▶ **Enne mistahes tööde teostamist elektrilise tööriista kallal tõmmake pistik pistikupesast välja.**

Hööveldamine (vt joonist N)

Reguleerige välja soovitud hõöveldussügavus ja asetage seade hõõvliitalla **8** eesmise osaga toorikule.

- ▶ **Viige seade töödeldava esemega kokku alles siis, kui seade on sisse lülitatud.** Vastasel korral tekib tagasilöögi oht, kui tarvik toorikus kinni kiildub.

Lülitage seade sisse ja juhtige seda ühtlase ettenihkega üle töödeldava pinna.

Kõrge pinnakvaliteedi saavutamiseks töötage vaid mõõduka ettenihkega ja rakendage survet hõõvliitalla keskosale.

Kõvade materjalide, näiteks kõva puidu töötlemiseks, samuti maksimaalse hõõvelduslaiuse ärakasutamiseks reguleerige hõöveldussügavus väikseks ja vajaduse korral vähendage ettenihet.

Liigne ettenihke halvendab pinnakvaliteeti ja võib põhjustada laastu väljaviskeava kiire ummistumise.

Ainult laitmatu kvaliteediga hõõvliiterad tagavad hea hõõveldustulemuse ja säästavad elektrilist tööriista.

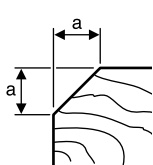
170 | Eesti

Integreeritud seisutald **29** võimaldab hõõveldusprotsessi

- töökatkestuse järel jätkata tooriku mis tahes kohas:
- Tõmmake seisutald alla ja asetage seade kohta, kus tahate hõõveldamist jätkata.
- Lülitage seade sisse.
- Viige surve eesmisele hõõvliitallale ja lükake seadet aeglaselt ette (●). Seejuures tõmmatakse seisutald üles (●), nii et hõõvliitalla tagumine osa on jälle vastu toorikut.
- Juhtige seadet ühtlase ettenihkega üle töödeldava pinna (●).

Servade faasimine (vt joonist O)

Eesmise hõõvliitallas olevad V-sooned võimaldavad tooriku servi kiiresti ja lihtsalt faasida. Kasutage soovitud faasile vastavat V-soont. Asetage hõõvel V-soonega tooriku servale ja juhtige seadet piki serva.



Kasutatud soon	Mõõt a (mm)
puudub	0 – 4
väike	2 – 6
keskmise	4 – 9
suur	6 – 10

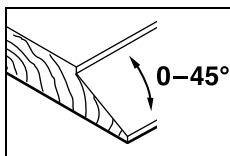
Hõõveldamine paralleelrakise/nurgajuhiku abil (vt jooniseid K – M)

Kinnitage paralleelrakise **21** või nurgajuhik **25** kinnituskruviga **24** seadme külge. Monteeriage vastavalt kasutusotstarbele õnardussügavuspiirik **28** kinnituskruviga **27** seadme külge.

Keerake lahti kinnitusmutter **23** ja reguleeriage skaalal **22** välja soovitud õnarduslaid. Keerake kinnitusmutter **23** uuesti kinni.

Reguleeriage õnardussügavuspiirikuga **28** välja soovitud õnardussügavus.

Teostage hõõveldusprotsessi mitu korda, kuni soovitud õnardussügavus on saavutatud. Avaldage hõõvliile külgsurvet.

Nurgajuhikuga faasimine

Servade ja pindade faasimisel reguleeriage soovitud kaldenurk välja nurga regulaatoriga **26**.

Hooldus ja teenindus**Hooldus ja puhastus**

- ▶ Enne mistahes tööde teostamist elektrilise tööriista kallal tõmmake pistik pistikupesast välja.
- ▶ Seadme laitmatu ja ohutu töö tagamiseks hoidke seade ja selle ventilatsioonivad puhtad.

Hoidke seisutald **29** nii, et see on vabalt liikuv ja puhastage seda regulaarselt.

Kui grafiitharjad on kulunud, lülitub seade automaatselt välja. Seade tuleb toimetada hoolduseks parandustöökotta, mille aadressi leiata punktist „Klienditeenindus ja müügijärgne nõustamine“.

Tööohutuse tagamiseks tuleb toitejuhe lasta vajaduse korral vahetada Boschi elektriliste tööriistade volitatud parandustöökojas.

Ajamirihma vahetamine (vt jooniseid P – Q)

Keerake välja kruvi **6** ja võtke maha rihmakate **7**. Eemaldage kulunud ajamirihm **30**.

Enne uue ajamirihma **30** paigaldamist puhastage mõlemad rihmrattad **31** ja **32**.

Asetage uus rihmrattas **30** kõigepealt väiksele rihmrattale **32** ja suruge ajamirihm **30** käega keerates suurele rihmrattale **31**.

Veenduge, et ajamirihm **30** jookseb täpselt rihmratta **31** või **32** pikisoonde.

Pange kohale rihmakate **7** ja keerake kruvi **6** uuesti kinni.

Klienditeenindus ja müügijärgne nõustamine

Klienditeeninduses vastatakse toote paranduse ja hoolduse ning varuosade kohta esitatud küsimustele. Joonised ja teabe varuosade kohta leiata ka veebisaidilt:

www.bosch-pt.com

Boschi nõustajad osutavad Teile toodete ja tarvikute küsimustes meeleldi abi.

Päringute esitamisel ja varuosade tellimisel näidake kindlasti ära seadme andmesildil olev 10-kohaline tootenumber.

Eesti Vabariik

Mercantile Group AS

Boschi elektriliste käsitööriistade remont ja hooldus

Pärnu mnt. 549

76401 Saue vald, Laagri

Tel.: 6549 568

Faks: 679 1129

Kasutuskõlbmatuks muutunud seadmete käitlus

Elektriseadmed, lisatarvikud ja pakendid tuleks keskkonnasäästlikult ringlusse võtta.

Ärge visake kasutusressursi ammendanud elektrilisi tööriistu olmejäätmete hulka!

Üksnes EL liikmesriikidele:

Vastavalt Euroopa Parlamendi ja nõukogu direktiivile 2012/19/EL elektri- ja elektroonikaseadmete jäätmete kohta ning direktiivi kohaldamisele liikmesriikides tuleb kasutuskõlbmatuks muutunud elektrilised tööriistad eraldi kokku koguda ja keskkonnasäästlikult korduskasutada või ringlusse võtta.

Tootja jätab endale õiguse muudatuste tegemiseks.

Latviešu

Drošības noteikumi

Vispārējie drošības noteikumi darbam ar elektroinstrumentiem

⚠ BRĪDINĀJUMS **Uzmanīgi izlasiet visus drošības noteikumus.** Šeit sniegto drošības noteikumu un norādījumu neievērošana var izraisīt aizdegšanos un būt par cēloni elektriskajam triecienam vai nopietnam savainojumam.

Pēc izlasīšanas uzglabājiet šos noteikumus turpmākai izmantošanai.

Turpmākajā izklāstā lietotais apzīmējums „elektroinstrumenti” attiecas gan uz tīkla elektroinstrumentiem (ar elektrokabeļiem), gan arī uz akumulatora elektroinstrumentiem (bez elektrokabeļiem).

Drošība darba vietā

- ▶ **Sekoņiet, lai darba vieta būtu tīra un sakārtota.** Nekārtīgā darba vietā un sliktā apgaismojumā var viegli notikt nelaimes gadījums.
- ▶ **Nelietojiet elektroinstrumentu eksplozīvu vai ugunsnedrošu vielu tuvumā un vietās ar paaugstinātu gāzes vai putekļu saturu gaisā.** Darba laikā elektroinstrumenti nedaudz dzirksteļo, un tas var izsaukt viegli degošu putekļu vai tvaiku aizdegšanos.
- ▶ **Lietojot elektroinstrumentu, neļaujiet nepiederošām personām un jo īpaši bērniem tuvoties darba vietai.** Citu personu klātbūtne var novērst uzmanību, kā rezultātā jūs varat zaudēt kontroli pār elektroinstrumentu.

Elektrodrošība

- ▶ **Elektroinstrumenta kontaktdakšai jābūt piemērotai elektrotīkla kontaktligzdai. Kontaktdakšas konstrukciju nedrīkst nekādā veidā mainīt. Nelietojiet kontaktdakšas salāgotājus, ja elektroinstrumenti caur kabeli tiek savienoti ar aizsargzēmējuma ķēdi.** Neizmaiņas konstrukcijas kontaktdakšā, kas piemērota kontaktligzdai, ļauj samazināt elektriskā trieciena saņemšanas risku.
- ▶ **Darba laikā nepieskarieties saņemtiem priekšmetiem, piemēram, caurulēm, radiatoriem, plītim vai ledusskapjiem.** Pieskaroties saņemtiem virsmām, pieaug risks saņemt elektrisko triecienu.
- ▶ **Nelietojiet elektroinstrumentu lietus laikā, neturiet to mitrumā.** Mitrumam iekļūstot elektroinstrumentā, pieaug risks saņemt elektrisko triecienu.
- ▶ **Nenesiet un nepiekariet elektroinstrumentu aiz elektrokabeļa. Neraujiet aiz kabeļa, ja vēlaties atvienot instrumentu no elektrotīkla kontaktligzdas. Sargājiet elektrokabeļus no karstuma, eļļas, asām šķautnēm un elektroinstrumenta kustīgajām daļām.** Bojāts vai samēzģlojies elektrokabeļis var būt par cēloni elektriskajam triecienam.

▶ **Darbinot elektroinstrumentu ārpus telpām, izmantojiet tā pievienošanai vienīgi tādus pagarinātājkabeļus, kuru lietošana ārpus telpām ir atļauta.** Lietojot elektrokabeļus, kas piemēroti darbam ārpus telpām, samazinās risks saņemt elektrisko triecienu.

▶ **Ja elektroinstrumentu tomēr nepieciešams lietot vietās ar paaugstinātu mitrumu, izmantojiet tā pievienošanai noplūdes strāvas aizsargreleju.** Lietojot noplūdes strāvas aizsargreleju, samazinās risks saņemt elektrisko triecienu.

Personiskā drošība

- ▶ **Darba laikā saglabājiet paškontroli un rikoļieties saskaņā ar veselo saprātu. Pārtrauciet darbu, ja jūtaties noguris vai atrodaties alkohola, narkotiku vai medikamentu izraisītā reibumā.** Strādājot ar elektroinstrumentu, pat viens neuzmanības mirklis var būt par cēloni nopietnam savainojumam.
 - ▶ **Izmantojiet individuālos darba aizsardzības līdzekļus. Darba laikā nēsājiet aizsargbrilles.** Individuālo darba aizsardzības līdzekļu (putekļu maskas, neslidošu apavu un aizsargķiveres vai ausu aizsargu) pielietošana atbilstoši elektroinstrumenta tipam un veicamā darba raksturam ļauj izvairīties no savainojumiem.
 - ▶ **Nepieļaujiet elektroinstrumenta patvaļīgu ieslēgšanos. Pirms elektroinstrumenta pievienošanas elektrotīklam, akumulatora ievietošanas vai izņemšanas, kā arī pirms elektroinstrumenta pārņemšanas pārbaudiet, ka tas ir izslēgts.** Pārņemot elektroinstrumentu, ja pirksts atrodas uz ieslēdzēja, kā arī pievienojot to elektrobarošanas avotam laikā, kad elektroinstrumenti ir ieslēgti, var viegli notikt nelaimes gadījums.
 - ▶ **Pirms elektroinstrumenta ieslēgšanas neaizmirstiet izņemt no tā regulējošos instrumentus vai atslēgas.** Regulējošais instruments vai atslēga, kas ieslēgšanas brīdī atrodas elektroinstrumenta kustīgajās daļās, var radīt savainojumu.
 - ▶ **Darba laikā izvairieties ieņemt neērtu vai nedabisku ķermeņa stāvokli. Vienmēr ieturiet stingru stāju un centieties saglabāt līdzsvaru.** Tas atvieglo elektroinstrumenta vadību neparedzētās situācijās.
 - ▶ **Izvālieties darbam piemērotu apģērbu. Darba laikā nēsājiet brīvi plandošas drēbes un rotaslietas. Netuviniet matus, apģērbu un aizsargcimdus elektroinstrumenta kustīgajām daļām.** Elektroinstrumenta kustīgajās daļās var ieķerties vaļīgas drēbes, rotaslietas un gari mati.
 - ▶ **Ja elektroinstrumenta konstrukcija ļauj tam pievienot ārējo putekļu uzsūkšanas vai savākšanas/uzkrāšanas ierīci, sekoņiet, lai tā būtu pievienota un pareizi darbotos.** Pielietojot putekļu uzsūkšanu vai savākšanu/uzkrāšanu, samazinās to kaitīgā ietekme uz strādājošās personas veselību.
- Saudzējoša apiešanās un darbs ar elektroinstrumentiem**
- ▶ **Nepārslodģojiet elektroinstrumentu. Katram darbam izvēlieties piemērotu elektroinstrumentu.** Elektroinstrumenti darbojas labāk un drošāk pie nominālās slodģes.
 - ▶ **Nelietojiet elektroinstrumentu, ja ir bojāts tā ieslēdzējs.** Elektroinstrumenti, ko nevar ieslēģt un izslēģt, ir bīstami lietošanai un to nepieciešams remontēt.

172 | Latviešu

- ▶ **Pirms elektroinstrumenta apkopes, regulēšanas vai darbinstrumenta nomainas atvienojiet tā kontakt-dakšu no barojošā elektrotīkla vai izņemiet no tā akumulatoru.** Šādi iespējams novērst elektroinstrumenta nejaušu ieslēgšanos.
- ▶ **Ja elektroinstrumenti netiek lietoti, uzglabājiet to piemērotā vietā, kur elektroinstrumenti nav sasniedzams bērniem un personām, kuras neprot ar to rīkoties vai nav iepazinušās ar šiem noteikumiem.** Ja elektroinstrumentu lieto nekompetentas personas, tas var apdraudēt cilvēku veselību.
- ▶ **Rūpīgi veiciet elektroinstrumenta apkalpošanu. Pārbaudiet, vai kustīgās daļas darbojas bez traucējumiem un nav iespiestas, vai kāda no daļām nav salauzta vai bojāta, vai katra no tām pareizi funkcionē un pilda tai paredzēto uzdevumu. Nodrošiniet, lai bojātās daļas tiktu savlaicīgi nomainītas vai remontētas pilnvarotā remonta darbnīcā.** Daudzi nelaimes gadījumi notiek tāpēc, ka elektroinstrumenti pirms lietošanas nav pienācīgi apkalpoti.
- ▶ **Savlaicīgi notīriet un uzasiniet griezošos darbinstrumentus.** Rūpīgi kopti elektroinstrumenti, kas apgādāti ar asiem griezējinstrumentiem, ļauj strādāt daudz ražīgāk un ir vieglāk vadāmi.
- ▶ **Lietojiet vienīgi tādus elektroinstrumentus, papildpiederumus, darbinstrumentus utt., kas atbilst šeit sniegtajiem norādījumiem, ņemot vērā arī konkrētos darba apstākļus un pielietojuma īpatnības.** Elektroinstrumentu lietošana citiem mērķiem, nekā tiem, kuriem to ir paredzējusi ražotājfirma, ir bīstama un var novest pie neparedzamām sekām.

Apkalpošana

- ▶ **Nodrošiniet, lai elektroinstrumenta remontu veiktu kvalificēts personāls, nomainīti izmantojot oriģinālās rezerves daļas un piederumus.** Tikai tā iespējams panākt un saglabāt vajadzīgo darba drošības līmeni.

Drošības noteikumi ēvelēm

- ▶ **Pirms elektroinstrumenta novietošanas nogaidiet, līdz apstājas tā rotējošā asmens galva.** Brīvi rotējošā asmens galva var ieķerties apstrādājamā priekšmeta virsmā, izsaukot kontroles zaudēšanu vai izraisot smagu savainojumu.
- ▶ **Turiet elektroinstrumentu vienīgi aiz izolētajām noturvismām, jo asmens galva var skart paša instrumenta elektrokabeli.** Asmenim skarot spriegumnesošus vadus, spriegums var nonākt arī uz elektroinstrumenta metāla daļām un kļūt par cēloni elektriskajam triecienam.
- ▶ **Ar skrūvspīļu vai citu stiprinājuma ierīču palīdzību stingri nostipriniet apstrādājamo priekšmetu uz stabila pamata.** Ja apstrādājamais priekšmets tiek turēts ar roku vai piespiests ar ķermeni, tas nav stabils un darba gaitā var pārvietoties, kā rezultātā var tikt zaudēta kontrole pār elektroinstrumentu.
- ▶ **Lietojot piemērotu metālmeklētāju, pārbaudiet, vai apstrādes vietu nešķērso slēptas komunālapgādes līnijas, vai arī griezieties pēc konsultācijas vietējā komunālās saimniecības iestādē.** Darbinstrumenta saskarša-

nās ar elektropārvades līniju var izraisīt aizdegšanos vai būt par cēloni elektriskajam triecienam. Bojājums gāzes pārvades līnijā var izraisīt sprādzienu. Darbinstrumentam skarot ūdensvada cauruli, var tikt bojātas materiālās vērtības, kā arī strādājošā persona var saņemt elektrisko triecienu.

- ▶ **Neievietojiet pirkstus putekļu un skaidu izvadišanas atverē.** Tos var savainot elektroinstrumenta rotējošās daļas.
- ▶ **Kontaktējiet darbinstrumentu ar apstrādājamo priekšmetu tikai pēc elektroinstrumenta ieslēgšanas.** Tas ļaus izvairīties no atsitiena, kas var notikt, darbinstrumentam iestrēgstot apstrādājamajā priekšmetā.
- ▶ **Darba laikā turiet ēveli tā, lai ar apstrādājamo priekšmetu saskartos visa tās pamatnes virsma.** Pretējā gadījumā ēvele var sašķiebties, izraisot savainojumu.
- ▶ **Neveiciet ēvelēšanu pāri metāla priekšmetiem, piemēram, naglām vai skrūvēm.** Tas var sabojāt asmeni un asmens vārpstu, kā arī izraisīt pastiprinātu vibrāciju.

Izstrādājuma un tā darbības apraksts

Uzmanīgi izlasiet visus drošības noteikumus. Šeit sniegto drošības noteikumu un norādījumu neievērošana var izraisīt aizdegšanos un būt par cēloni elektriskajam triecienam vai nopietnam savainojumam.

Lūdzam atvērt atlokāmo lappusi ar elektroinstrumenta attēlu un turēt to atvērtu visu laiku, kamēr tiek lasīta lietošanas pamācība.

Pielietojums

Instrumenti ir paredzēti stingri nostiprinātu koka priekšmetu, piemēram, siju vai dēļu apstrādei ēvelējot. Tas ir piemērots arī malu un stūru apdarei.

Attēlotās sastāvdaļas

Attēloto sastāvdaļu numerācija atbilst numuriem elektroinstrumenta attēlā, kas sniegts ilustratīvajā lappusē.

- 1 Ēvelēšanas dziļuma skala
- 2 Rokturis ēvelēšanas dziļuma iestādīšanai (ar izolētu noturvirsma)
- 3 Īscaurule skaidu izvadišanai
- 4 Taustiņš ieslēdzēja fiksēšanai
- 5 Ieslēdzējs
- 6 Skrūve piedziņas siksnas pārsega stiprināšanai
- 7 Piedziņas siksnas pārsegs
- 8 Ēveles pamatne
- 9 V veida gropes
- 10 Torx tipa atslēga
- 11 Stiprinājuma skrūve nostiprināšanas izcilnīm
- 12 Nostiprināšanas izcilnis
- 13 Asmens galva
- 14 Vadotnes grope ēveles asmenim
- 15 HSS ēveles asmens
- 16 HSS ēveles asmens noturskava

- 17 Stiprinājuma skrūve HSS ēveles asmenis noturskavai
- 18 Asināšanas ierīce HSS ēveles asmenim
- 19 Regulēšanas šablons HSS ēveles asmenim
- 20 Cietmetāla (HM/TC) ēveles asmenis*
- 21 Paralēlā vadotne
- 22 Skala malu gropes platuma iestādīšanai
- 23 Fiksējošais uzgrieznis malu gropes platuma iestādīšanai
- 24 Skrūve paralēlās un leņķa vadotnes stiprināšanai
- 25 Leņķa vadotne*
- 26 Fiksējošais uzgrieznis ēvelēšanas leņķa iestādīšanai*
- 27 Skrūve malu gropes dziļuma atdures stiprināšanai*
- 28 Malu gropes dziļuma atdure*
- 29 Balsts novietošanai
- 30 Piedziņas sikсна
- 31 Lielais skriemelis
- 32 Mazais skriemelis
- 33 Rokturis (ar izolētu noturvirsmu)

*Šeit attēlotie vai aprakstītie piederumi neietilpst standarta piegādes komplektā. Pilns pārskats par izstrādājuma piederumiem ir sniegts mūsu piederumu katalogā.

Tehniskie parametri

Ēvele	GHO 6500	
Izstrādājuma numurs	0 601 596 0..	
Nominālā patērējamā jauda	W	650
Griešanās ātrums brīvsgaitā	min. ⁻¹	16 500
Ēvelēšanas dziļums	mm	0 – 2,6
Sānu gropes dziļums	mm	0 – 9
Maks. ēvelēšanas platums	mm	82
Svars atbilstoši EPTA-Procedure 01:2014	kg	2,8
Elektroaizsardzības klase	□/II	

Šādi parametri tiek nodrošināti pie nominālā elektrobarošanas sprieguma [U] 230 V. Iekārtām, kas paredzētas citam spriegumam vai ir modificētas atbilstoši nacionālajiem standartiem, šie parametri var atšķirties.

Informācija par troksni un vibrāciju

Trokšņa parametru vērtības ir noteiktas atbilstoši EN 60745-2-14.

Elektroinstrumenta radītā pēc raksturlienes A izsvērtā trokšņa parametru tipiskās vērtības ir šādas: trokšņa spiediena līmenis 86 dB(A); trokšņa jaudas līmenis 97 dB(A). Izkliede K = 3 dB.

Nēsājiet ausu aizsargus!

Kopējā vibrācijas paātrinājuma vērtība a_h (vektoru summa trijos virzienos) un izkliede K ir noteikta atbilstoši standartam EN 60745-2-14:

$$a_h = 5,5 \text{ m/s}^2, K = 1,5 \text{ m/s}^2.$$

Šajā pamācībā norādītais vibrācijas līmenis ir izmērīts atbilstoši standartam EN 60745 noteiktajai procedūrai un var tikt lietots elektroinstrumentu savstarpējai salīdzināšanai. To var izmantot arī vibrācijas radītās papildu slodzes iepriekšējai novērtēšanai.

Šeit norādītais vibrācijas līmenis ir attiecināms uz elektroinstrumenta galvenajiem pielietojuma veidiem. Ja elektroinstrumentu tomēr tiek izmantots citiem pielietojuma veidiem, kopā ar citādiem piederumiem vai kopā ar atšķirīgiem darbinstrumentiem, kā arī tad, ja tas nav pietiekošā apjomā apkalpots, instrumenta radītais vibrācijas līmenis var atšķirties no šeit norādītās vērtības. Tas var būtiski palielināt vibrācijas radīto papildu slodzi zināmajam darba laika posmam.

Lai precīzi izvērtētu vibrācijas radīto papildu slodzi zināmajam darba laika posmam, jāņem vērā arī laiks, kad elektroinstrumentu ir izslēgts vai arī darbojas, taču faktiski netiek izmantots paredzētā darba veikšanai. Tas var būtiski samazināt vibrācijas radīto papildu slodzi zināmajam darba laika posmam. Veiciet papildu pasākumus, lai pasargātu strādājošo personu no vibrācijas kaitīgas iedarbības, piemēram, savlaicīgi veiciet elektroinstrumenta un darbinstrumentu apkalpošanu, novērsiet roku atdzišanu un pareizi plānojiet darbu.


Atbilstības deklarācija

Mēs ar pilnu atbildību paziņojam, ka sadaļā „Tehniskie parametri” aprakstītais izstrādājums atbilst visiem direktīvās 2011/65/ES, kā arī līdz 2016. gada 19. aprīlim direktīvā 2004/108/EK un no 2016. gada 20. aprīļa direktīvās 2014/30/ES, 2006/42/EK un to labojumos ietvertajiem saistošajiem noteikumiem, kā arī šādiem standartiem: EN 60745-1, EN 60745-2-14, EN 50581.

Tehniskā lieta (2006/42/EK) no:

Robert Bosch GmbH, PT/ETM9,
70764 Leinfelden-Echterdingen, GERMANY

Henk Becker Helmut Heinzelmann
Executive Vice President Head of Product Certification
Engineering PT/ETM9

PPA:
 i. V. K. u. l. e

Robert Bosch GmbH, Power Tools Division
70764 Leinfelden-Echterdingen, GERMANY
Leinfelden, 19.11.2015

Montāža

- **Pirms elektroinstrumenta apkopes vai apkalpošanas izvelciet tā elektrokabeļa kontaktdakšu no barojošā elektrotīkla kontaktligzdas.**

Ēveles asmenis izvēle

Elektroinstrumentu var apriķot ar dažādiem ēveles asmeņiem.

Izmantojot apriķojuma komplektus (papildpiederumi), elektroinstrumentā var lietot abu variantu (HSS vai HM/TC) ēveles asmeņus, atkarībā no tā pamata apriķojuma veida.

Veicot ēveles asmeņu nomaiņu, jānomaina abi asmeņi, jo pretējā gadījumā var zust asmens galvas līdzsvars, kā rezultātā pieaug vibrācijas līmenis un var samazināties elektroinstrumenta kalpošanas laiks.

174 | Latviešu

HSS ēveles asmeņu nomaīņa

- ▶ **Ievērojiet piesardzību, veicot ēveles asmens nomaīņu.** Nepieskarieties ēveles asmens griezējšķautnēm. Asmens griezējšķautnes ir ļoti asas un var izraisīt savainojumu.

Ēveles asmens izņemšana (attēli A – C)

- Lai nomainītu ēveles asmeņus, pagrieziet asmens galvu **13**, līdz nostiprināšanas izcilnis **12** nostājas paralēli ēveles pamatnei **8**.
- Izskrūvējiet 3 stiprinājuma skrūves **11** ar Torx tipa atslēgu **10** un noņemiet nostiprināšanas izcilni **12**.
- Izbīdiet noturskavu **16** kopā ar ēveles asmeni **15** ārā no asmens galvas **13** vai no vadotnes gropes **14**.
- Pagrieziet asmens galvu par 180° un līdzīgā veidā izņemiet otro ēveles asmeni.

Piezīme. Pirms ēveles asmens nomaīņas vai asināšanas noņemiet no tā noturskavu **16**, atskrūvējot stiprinājuma skrūvi **17**.

HSS ēveles asmeņu asināšana (attēls D)

Lietojot asināšanas ierīci **18** (papildpiederums) un tirdzniecības vietās iegādājamo asināšanas galodiņu, nolietotos vai neasos HSS ēveles asmeņus var nomainīt.

Ievietojiet abus ēveles asmeņus asināšanas ierīcē un nostipriniet ar spārnskrūvi. Sekojiet, lai abi ēveles asmeņi tiktu līdz galam iebīdīti asināšanas ierīcē.

Vienmērīgi un ar nelielu spiedienu pārvietojiet asināšanas ierīcē iestiprinātos ēveles asmeņus gar galodiņu.

Piezīme. Ēveles asmeņus drīkst noslīpēt ne vairāk, kā par 6 mm (līdz minimālajam platumam 23 mm). Pēc tam abi ēveles asmeņi ir jānomaina.

Ēveles asmens iestiprināšana (attēli E – F)

Pirms jauno vai uzasināto ēveles asmeņu iestiprināšanas noņemiet asmens galvu **13** un vajadzības gadījumā arī ēveles asmeņus **15** un noturskavu **16**. Notīriet ar sveķu kārtu pārklātos ēveles asmeņus ar spirtu vai petroleju.

Piezīme. Pirms jauno vai uzasināto ēveles asmeņu iestiprināšanas vienmēr pareizi jāveic to augstuma regulēšana.

Ēveles asmeņu augstuma regulēšanai kalpo regulēšanas šablons **19** (papildpiederums). Novietojiet ēveles asmeni **15** kopā ar noturskavu **16** uz regulēšanas šablona. Sekojiet, lai, noturskava **16** iegultos šim nolūkam paredzētajā gropē. Piespiediet ēveles asmeni **15** atdurei un nostipriniet noturskavu **16** šajā stāvoklī ar stiprinājuma skrūvi **17**. Tā tiek automātiski nodrošināts pareizais ēveles asmens augstums.

Ēveles asmens jāizlīdzina un jāiestiprina pret **ēveles pamatnes 8** vidu. Nobeigumā stingri pievelciet 3 stiprinājuma skrūves **11** ar Torx tipa atslēgu **10**. Pie tam rikoieties atbilstoši uz noturskavas **12** norādītajai darbību secībai (①②③).

Piezīme. Pirms elektroinstrumenta iedarbināšanas pārliedzieties, ka stiprinājuma skrūves **11** ir stingri pievilktas. Ar roku pagrieziet asmens galvu **13** un pārliedzieties, ka ēveles asmeņi pārvietojoties nekur nepieskaras.

HM/TC ēveles asmeņu nomaīņa

- ▶ **Ievērojiet piesardzību, veicot ēveles asmens nomaīņu.** Nepieskarieties ēveles asmens griezējšķautnēm. Asmens griezējšķautnes ir ļoti asas un var izraisīt savainojumu.

Lietojiet tikai firmā Bosch ražotos oriģinālos HM/TC ēveles asmeņus.

Cietmetāla (HM/TC) ēveles asmeņi ir apgriezami, jo tiem ir divas griezējšķautnes. Ja abas griezējšķautnes ir kļūvušas neasas, ēveles asmens **20** jānomaina. HM/TC ēveles asmeņus nedrīkst atkārtoti asināt.

Ēveles asmens izņemšana (attēli G – H)

- Lai apgrieztu vai nomainītu ēveles asmeņus, pagrieziet asmens galvu **13**, līdz nostiprināšanas izcilnis **12** nostājas paralēli ēveles pamatnei **8**.
- Atskrūvējiet 3 stiprinājuma skrūves **11** ar Torx tipa atslēgu **10** par aptuveni 1 – 2 apgriezieniem. Nostiprināšanas izcilnis **12** nav jānoņem.
- Nedaudz pagrieziet asmens galvu un ar koka gabaliņu izbīdiet ēveles asmeni **20** no asmens galvas **13** sānu virzienā.
- Pagrieziet asmens galvu par 180° un līdzīgā veidā izņemiet otro ēveles asmeni.

Ēveles asmens iestiprināšana (attēli I – J)

Nomainot vai apgriežot ēveles asmeni, īpaša vadotnes gropē nodrošina tam nomainīgu iestādīšanas augstumu.

Ja nepieciešams, notīriet asmens stiprinājuma gropi asmens galvā **13** un ēveles asmeni **20**.

Iestiprinot ēveles asmeni, sekojiet, lai tas netraucēti ievietotos asmens galvas **13** stiprinājuma gropē.

Ēveles asmens jāizlīdzina un jāiestiprina pret **ēveles pamatnes 8** vidu. Nobeigumā stingri pievelciet 3 stiprinājuma skrūves **11** ar Torx tipa atslēgu **10**. Pie tam rikoieties atbilstoši uz noturskavas **12** norādītajai darbību secībai (①②③).

Piezīme. Pirms elektroinstrumenta iedarbināšanas pārliedzieties, ka stiprinājuma skrūves **11** ir stingri pievilktas. Ar roku pagrieziet asmens galvu **13** un pārliedzieties, ka ēveles asmeņi pārvietojoties nekur nepieskaras.

Aprīkojuma komplektu lietošana**HSS asmeņu nomaīņa ar HM/TC asmeņiem**

Lietojot aprīkojuma komplektu 2 607 001 399 (skatīt par papildpiederumiem), ar HSS ēveles asmeņiem aprīkotu ēveli var aprīkot ar HM/TC ēveles asmeni.

- Atskrūvējiet un noņemiet nostiprināšanas izcilni **12**.
- Izbīdiet noturskavu **16** kopā ar ēveles asmeni **15** ārā no asmens galvas **13** vai no vadotnes gropes **14**.
- Iebīdiet aprīkojuma komplektu 2 607 001 399 vadotnes gropē **14**.
- Novietojiet nostiprināšanas izcilni **12** tam paredzētajā vietā un ieskrūvējiet stiprinājuma skrūves **11**, nepievelkot tās pārāk stingri.
- Sāniski iebīdiet HM/TC ēveles asmeni ēveles asmens stiprinājuma gropē.
- Ēveles asmens jāizlīdzina un jāiestiprina pret **ēveles pamatnes 8** vidu. Nobeigumā stingri pievelciet 3 stiprinājuma skrūves **11** ar Torx tipa atslēgu **10**. Pie tam rikoieties atbilstoši uz noturskavas **12** norādītajai darbību secībai (①②③).

HM/TC asmens nomaīpa ar HSS asmeņiem

Lietojot aprīkojuma komplektu 2 607 001 398 (skatīt par papildpiederumiem), ar HM/TC ēveles asmeni aprīkotu ēveli var aprīkot ar HSS asmeņiem.

- Izskrūvējiet 3 stiprinājuma skrūves **11** ar Torx tipa atslēgu **10** un noņemiet nostiprināšanas izcilni **12**.
- Izbidiet noturskavu **16** kopā ar ēveles asmeni **15** ārā no asmens galvas **13** vai no vadotnes gropes **14**.
- Iebidiet aprīkojuma komplektu 2 607 001 398 vadotnes gropē **14** un izlīdziniet to pret ēveles pamatnes **8** vidū.
- Novietojiet nostiprināšanas izcilni **12** tam paredzētajā vietā un stingri pievelciet 3 stiprinājuma skrūves **11** ar Torx tipa atslēgu **10**. Pie tam rīkojieties atbilstoši uz noturskavas **12** norādītajai darbību secībai (①②③).

Putekļu un skaidu uzsūkšana

► Dažu materiālu, piemēram, svīnu saturošu krāsu, dažu koksnes šķirņu, minerālu un metālu putekļi var būt kaitīgi veselībai. Pieskaršanās šādiem putekļiem vai to ieelpošanai var izraisīt alerģiskas reakcijas vai elpošanas ceļu slimību elektroskrūvēšanas lietotājam vai darba vietai tuvmā esošajām personām.

Atsevišķu materiālu putekļi, piemēram, putekļi, kas rodas, zāģējot ozola vai dižskābarža koksni, var izraisīt vēzi, īpaši tad, ja koksne iepriekš ir tikusi ķīmiski apstrādāta (ar hromātu vai koksnes aizsardzības līdzekļiem). Ažestu saturošus materiālus drikst apstrādāt vienīgi personas ar īpašām profesionālām iemaņām.

- Pielietojiet apstrādājamajam materiālam vispiemērotāko putekļu uzsūkšanas metodi.
- Darba vietai jābūt labi ventilējamai.
- Darba laikā ieteicams izmantot masku elpošanas ceļu aizsardzībai ar filtrēšanas klasi P2.

Ievērojiet jūsu valstī spēkā esošos priekšrakstus, kas attiecas uz apstrādājamo materiālu.

Regulāri tīriet ēveles skaidu izvadīšanas iscauruli **3**. Ja ēveles skaidu izvadīšanas iscaurule ir nosprostojusies, lietojiet tās tīrīšanai piemērotu priekšmetu. piemēram, koka stienīti, sašpiesta gaisa strūklu u. c.

► **Neievietojiet pirkstus putekļu un skaidu izvadīšanas atverē.** Tos var savainot elektroskrūvēšanas rotējošās daļas.

Lai nodrošinātu putekļu un skaidu optimālu uzsūkšanu, vienmēr pievienojiet elektroskrūvēšanai ārējo putekļsūcēju vai maisiņu putekļu un skaidu uzkrāšanai.

Lietošana**Darba režīmi****Ēvelēšanas dziļuma regulēšana**

Ar rokturi **2** var bezpakāpju veidā iestādīt ēvelēšanas dziļumu 0–2,6 mm robežās, vadoties pēc nolasījumiem uz ēvelēšanas dziļuma skalas **1** (skalas iedaļa = 0,1 mm).

Balsts novietošanai (attēls N)

Balsts **29** ļauj novietot elektroskrūvēšanu tūlīt pēc darba operācijas pabeigšanas, nebaudoties sabojāt apstrādājamā priekšmeta virsmu vai ēveles asmeni. Paceļot elektroskrūvēšanu pirms kārtējās darba operācijas, balsts **29** paceļas augšup, atbrīvojot pamatnes **8** aizmugurējo daļu.

Uzsākot lietošanu

► **Pievadiet instrumentam pareizu spriegumu! Spriegumam elektrotīklā jāatbilst vērtībai, kas norādīta instrumenta marķējuma plāksnītē. Elektroskrūvēšanas instrumenti, kas paredzēti 230 V spriegumam, var darboties arī no 220 V elektrotīkla.**

Ieslēgšana un izslēgšana

Lai taupītu enerģiju, ieslēdziet elektroskrūvēšanu tikai tad, kad tas tiek lietots.

Lai **ieslēgtu** elektroskrūvēšanu, nospiediet ieslēdzēju **5** un turiet to nospiestu.

Lai nospiežot ieslēdzēju **5** **nostiprinātu ieslēgtā stāvokli**, nospiediet ieslēdzēja fiksēšanas taustiņu **4**.

Lai **izslēgtu** elektroskrūvēšanu, atlaidiet ieslēdzēju **5** vai arī, ja tas ir nostiprināts ar fiksēšanas taustiņa **4** palīdzību, īslaicīgi nospiediet un atlaidiet ieslēdzēju **5**.

Norādījumi darbam

► **Pirms elektroskrūvēšanas apkopes vai apkalpošanas izvelciet tā elektrokabeļa kontaktdakšu no barojošā elektrotīkla kontaktligzdas.**

Ēvelēšana (attēls N)

Iestādiet vēlamo ēvelēšanas dziļumu un novietojiet ēveles pamatnes **8** priekšējo daļu uz apstrādājamā priekšmeta.

► **Kontaktējiet darbinstrumentu ar apstrādājamo priekšmetu tikai pēc elektroskrūvēšanas ieslēgšanas.** Tas ļaus izvairīties no atsietiena, kas var notikt, darbinstrumentam iestrēgstot apstrādājamajā priekšmetā.

Ieslēdziet elektroskrūvēšanu vienmērīgi virziet to pa apstrādājamo virsmu.

Lai panāktu augstu apstrādājamās virsmas kvalitāti, pārvietojiet elektroskrūvēšanu ar mērenu ātrumu, vienmērīgi sadalot spiedienu pa ēveles pamatni.

Apstrādājot cietus materiālus, piemēram, cietu koku, kā arī, izmantojot pilnu ēveles platumu, iestādiet nelielu ēvelēšanas dziļumu un vajadzības gadījumā samaziniet ēveles pārvietošanas ātrumu.

Pārāk liels pārvietošanas ātrums izsauc virsmas kvalitātes samazināšanos un var izraisīt putekļu un skaidu izvadītveres nosprostošanos.

Tikai ass ēveles asmens spēj nodrošināt augstu apstrādes kvalitāti, vienlaikus saudzējot elektroskrūvēšanu.

Iebūvēts novietošanas balsts **29** pēc ēvelēšanas operācijas pārtraukuma ļauj atsākt ēvelēšanu jebkurā apstrādājamā priekšmeta vietā.

- Novietojiet elektroskrūvēšanu uz vēl neapstrādātās virsmas daļas tā, lai novietošanas balsts būtu nolaiests lejup.
- Ieslēdziet elektroskrūvēšanu.
- Izdariet nelielu spiedienu uz ēveles pamatnes priekšējo daļu un vienlaikus lēni virziet elektroskrūvēšanu uz priekšu (➡). Tā rezultātā novietošanas balsts paceļas augšup (⬆), un ēveles pamatnes aizmugurējā daļa nolaižas uz apstrādājamā priekšmeta virsmas.
- Turpiniet ēvelēšanu, vienmērīgi virzot elektroskrūvēšanu pa apstrādājamo virsmu (➡).

176 | Latviešu

Stūru apstrāde (attēls O)

Ēveles pamatnes priekšējā daļā izveidotās V veida gropes ļauj ātri un viegli apstrādāt priekšmeta stūrus, veidojot 45° nolieci. Izvēlieties V veida gropi, kuras dziļums atbilst vēlamajam stūru apstrādes platumam. Novietojiet ēveles pamatnes V veida gropi uz apstrādājamā priekšmeta stūra un virziet elektroinstrumentu uz priekšu gar priekšmeta malu.

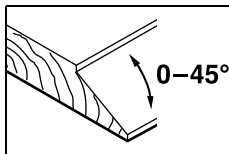
**Ēvelēšana ar paralēlo vai leņķa vadotni (attēli K – M)**

Nostipriniet uz elektroinstrumenta paralēlo **21** vai leņķa vadotni **25**, izmantojot stiprinošo skrūvi **24**. Tad nostipriniet uz elektroinstrumenta malu gropes dziļuma atduri **28** izmantojot stiprinošo skrūvi **27**.

Atskrūvējiet fiksējošo uzgriezni **23** un iestādiat vēlamo malu gropes platumu, vadoties pēc nolasījumiem uz skalas **22**. Tad stingri pieskrūvējiet fiksējošo uzgriezni **23**.

Regulējot malu gropes dziļuma atduri **28**, iestādiat vēlamo malu gropes dziļumu.

Veiciet ēvelēšanu vairākos paņēmienos, līdz tiek sasniegts vēlamais gropes dziļums. Vadiet ēveli, ieturot sānu spiedienu uz apstrādājamo materiālu.

Slipā ēvelēšana ar leņķa vadotni

Veidojot slipās gropes un virsmas, atskrūvējiet leņķa vadotnes fiksējošo uzgriezni **26** un iestādiat vēlamo ēvelēšanas leņķi.

Apkalpošana un apkope**Apkalpošana un tīrīšana**

- **Pirms elektroinstrumenta apkopes vai apkalpošanas izvelciet tā elektrokabeļa kontaktdakšu no barojošā elektrotīkla kontaktligzdas.**
- **Lai nodrošinātu ilgstošu un nevainojamu elektroinstrumenta darbību, uzturiet tīru tā korpusu un ventilācijas atveres.**

Sekoņiet, lai novietošanas balsts **29** brīvi kustētos, un regulāri veiciet tā tīrīšanu.

Ja ir nolietojušās elektrodzinēja oglekļa sukas, elektroinstrumenti automātiski izslēdzas. Šādā gadījumā tas jānogādā apkalpošanai Bosch pilnvarotā elektroinstrumentu remonta darbnīcā, kuras adrese norādīta sadaļā „Klientu konsultāciju dienests un konsultācijas par lietošanu”.

Ja nepieciešams nomainīt elektrotīkla kabeli, tas jāveic firmas Bosch elektroinstrumentu servisa centrā vai Bosch pilnvarotā elektroinstrumentu remonta darbnīcā, jo tā tiks saglabāts vajadzīgais darba drošības līmenis.

Piedziņas siksnas nomaīņa (skatīt attēlus P – Q)

Izskrūvējiet skrūvi **6** un noņemiet piedziņas siksnas pārsegu **7**. Noņemiet nolietoto piedziņas siksnu **30**.

Pirms jaunās piedziņas siksnas **30** iestiprināšanas notīriet abus skrīmeļus **31** un **32**.

Vispirms novietojiet jauno piedziņas siksnu **30** uz mazā skrīmeļa **32** un tad uzspiediet piedziņas siksnu **30** uz lielā skrīmeļa **31**, griežot to ar roku.

Sekoņiet, lai piedziņas siksnā **30** precīzi ievietotos skrīmeļi **31** un **32** gareniskajās gropēs.

Novietojiet piedziņas siksnas pārsegu **7** tam paredzētajā vietā un nostipriniet, stingri pieskrūvējot skrūvi **6**.

Klientu konsultāciju dienests un konsultācijas par lietošanu

Klientu konsultāciju dienesta darbinieki atbildēs uz Jūsu jautājumiem par izstrādājuma remontu un apkalpošanu, kā arī par rezerves daļu iegādi. Izklājuma zīmējumus un informāciju par rezerves daļām var atrast arī interneta vietnē:

www.bosch-pt.com

Bosch klientu konsultāciju grupa centīsies Jums palīdzēt vislabākajā veidā, sniedzot atbildes uz jautājumiem par mūsu izstrādājumiem un to piederumiem.

Pieprasot konsultācijas un pasūtot rezerves daļas, noteikti paziņojiet 10 zīmju izstrādājuma numuru, kas norādīts uz izstrādājuma marķējuma plāksnītes.

Latvijas Republika

Robert Bosch SIA
Bosch elektroinstrumentu servisa centrs
Mūkusalas ielā 97
LV-1004 Rīga
Tāl.: 67146262
Telefakss: 67146263
E-pasts: service-pt@lv.bosch.com

Atbrīvošanās no nolietotajiem izstrādājumiem

Nolietotie elektroinstrumenti, to piederumi un iesaiņojuma materiāli jānogādā otrreizējai pārstrādei apkārtējai videi nekaitīgā veidā.

Neizmetiet elektroinstrumentu sadzīves atkritumu tvērnē!

Tikai ES valstīm

Saskaņā ar Eiropas Savienības direktīvu 2012/19/ES par nolietotajiem elektriskajām un elektroniskajām ierīcēm un šīs direktīvas atspoguļojumiem nacionālajā likumdošanā, lietošanai nederīgie elektroinstrumenti jāsavāc atsevišķi un jānogādā otrreizējai pārstrādei apkārtējai videi nekaitīgā veidā.

Tiesības uz izmaiņām tiek saglabātas.

Lietuviškai

Saugos nuorodos

Bendrosios darbo su elektriniais įrankiais saugos nuorodos

⚠ ĮSPĖJIMAS Perskaitykite visas šias saugos nuorodas ir reikalavimus. Jei nepaisysite žemiau pateiktų saugos nuorodų ir reikalavimų, gali trenkti elektros smūgis, kilti gaisras ir galite sunkiai susižaloti arba sužaloti kitus asmenis.

Išsaugokite šias saugos nuorodas ir reikalavimus, kad ir ateityje galėtumėte jais pasinaudoti.

Toliau pateiktame tekste vartojama sąvoka „Elektrinis įrankis“ apibūdina įrankius, maitinamus iš elektros tinklo (su maitinimo laidu), ir akumulatorinius įrankius (be maitinimo laido).

Darbo vietos saugumas

- ▶ **Darbo vieta turi būti švari ir gerai apšviesta.** Netvarkinga arba blogai apšviesta darbo vieta gali tapti nelaimingų atsitikimų priežastimi.
- ▶ **Nedirbkite su elektriniu įrankiu aplinkoje, kurioje yra degių skysčių, dujų ar dulkių.** Elektriniai įrankiai gali kibirkščiuoti, o nuo kibirkščių dulkės arba susikaupę garai gali užsidegti.
- ▶ **Dirbdami su elektriniu įrankiu neleiskite šalia būti žiūrovams, vaikams ir lankytojams.** Nukreipę dėmesį į kitus asmenis galite nebesuvaldyti prietaiso.

Elektrosauga

- ▶ **Elektrinio įrankio maitinimo laido kištukas turi atitikti tinklo kištukinio lizdo tipą.** Kištuko jokiū būdu negalima modifikuoti. Nenaudokite kištuko adapterių su įžemintais elektriniais įrankiais. Originalūs kištukai, tiksliai tinkantys elektros tinklo kištukiniam lizdui, sumažina elektros smūgio pavojų.
- ▶ **Saugokitės, kad neprisiliestumėte prie įžemintų paviršių, pvz., vamzdžių, šildytuvų, viryklių ar šaldytuvų.** Kai jūsų kūnas yra įžemintas, padidėja elektros smūgio rizika.
- ▶ **Saugokite elektrinį įrankį nuo lietaus ir drėgmės.** Jei į elektrinį įrankį patenka vandens, padidėja elektros smūgio rizika.
- ▶ **Nenaudokite maitinimo laido ne pagal paskirtį, t. y. neneškite elektrinio įrankio paėmę už laido, nekabinkite ant laido, netraukite už jo, jei norite iš kištukinio lizdo ištraukti kištuką.** Laidą patieskite taip, kad jo neveiktų karštis, jis neišsitemptų alyva ir jo nepažeistų aštrios detalės ar judančios prietaiso dalys. Pažeisti arba susipynę laidai gali tapti elektros smūgio priežastimi.
- ▶ **Jei su elektriniu įrankiu dirbate lauke, naudokite tik tokius ilginamuosius laidus, kurie tinka ir lauko darbams.** Naudojant lauko darbams pritaikytus ilginamuosius laidus, sumažėja elektros smūgio pavojus.

- ▶ **Jei su elektriniu įrankiu neišvengiamai reikia dirbti drėgnoje aplinkoje, naudokite nuotėkio srovės saugiklį.** Dirbant su nuotėkio srovės saugikliu sumažėja elektros smūgio pavojus.

Žmonių sauga

- ▶ **Būkite atidūs, sutelkite dėmesį į tai, ką jūs darote ir, dirbdami su elektriniu įrankiu, vadovaukitės sveiku protu.** Nedirbkite su elektriniu įrankiu, jei esate pavargę arba vartojote narkotikų, alkoholio ar medikamentų. Akimirksnio neatidumas dirbant su elektriniu įrankiu gali tapti sunkių sužalojimų priežastimi.
 - ▶ **Visada dirbkite su asmens apsaugos priemonėmis ir apsauginiais akiniais.** Naudojant asmens apsaugos priemones, pvz., respiratorių ar apsauginę kaukę, neslystančius batus, apsauginį šalną, klausos apsaugos priemones ir kt., rekomenduojamas atitinkamai pagal naudojamą elektrinį įrankį, sumažėja rizika susižeisti.
 - ▶ **Saugokitės, kad elektrinio įrankio neįjungtumėte atsitiktinai. Prieš prijungdami elektrinį įrankį prie elektros tinklo ir/arba akumulatoriaus, prieš pakeldami ar nešdami įsitikinkite, kad jis yra išjungtas.** Jeigu nešdami elektrinį įrankį pirštą laikysite ant jungiklio arba prietaisą įjungsite į elektros tinklą, kai jungiklis yra įjungtas, gali įvykti nelaimingas atsitikimas.
 - ▶ **Prieš įjungdami elektrinį įrankį pašalinkite reguliavimo įrankius arba veržlinius raktus.** Prietaiso besisukančioje dalyje esantis įrankis ar raktas gali sužaloti.
 - ▶ **Stenkitės, kad kūnas visada būtų normalioje padėtyje. Dirbdami stovėkite saugiai ir visada išlaikykite pusiausvyrą.** Tvirtai stovėdami ir gerai išlaikydami pusiausvyrą galėsite geriau kontroliuoti elektrinį įrankį netikėtose situacijose.
 - ▶ **Dėvėkite tinkamą aprangą. Nedėvėkite plačių drabužių ir papuošalų. Saugokite plaukus, drabužius ir pirštines nuo besisukančių elektrinio įrankio dalių.** Laisvus drabužius, papuošalus bei ilgus plaukus gali įtraukti besisukančios dalys.
 - ▶ **Jei yra numatyta galimybė prijungti dulkių nusiurbimo ar surinkimo įrenginius, visada įsitikinkite, ar jie yra prijungti ir ar tinkamai naudojami.** Naudojant dulkių nusiurbimo įrenginius sumažėja kenksmingas dulkių poveikis.
- #### Rūpestinga elektrinių įrankių priežiūra ir naudojimas
- ▶ **Neperkraudkite prietaiso. Naudokite jūsų darbui tinkamą elektrinį įrankį.** Su tinkamu elektriniu įrankiu jūs dirbsite geriau ir saugiau, jei neviršysite nurodyto galingumo.
 - ▶ **Nenaudokite elektrinio įrankio su sugedusiu jungikliu.** Elektrinis įrankis, kurio nebegalima įjungti ar išjungti, yra pavojingas ir jį reikia remontuoti.
 - ▶ **Prieš reguliuodami prietaisą, keisdami darbo įrankius ar prieš valydami prietaisą, iš elektros tinklo lizdo ištraukite kištuką ir/arba išimkite akumulatorių.** Ši atsargumo priemonė apsaugos jus nuo netikėto elektrinio įrankio įsijungimo.

178 | Lietuviškai

- ▶ **Nenaudojamą elektrinį įrankį sandėliuokite vaikams ir nemokantiems juo naudotis asmenims neprieinamoje vietoje.** Elektriniai įrankiai yra pavojingi, kai juos naudoja nepatyrę asmenys.
- ▶ **Rūpestingai prižiūrėkite elektrinį įrankį. Patikrinkite, ar besisukančios prietaiso dalys tinkamai veikia ir niekur nestringa, ar nėra sulūžusių ar pažeistų dalių, kurios trikdytų elektrinio įrankio veikimą. Prieš vėl naudojant prietaisą, pažeistos prietaiso dalys turi būti sutaisytos.** Daugelio nelaimingų atsitikimų priežastis yra blogai prižiūrimi elektriniai įrankiai.
- ▶ **Pjovimo įrankiai turi būti aštrūs ir švarūs.** Rūpestingai prižiūrėti pjovimo įrankiai su aštriomis pjaunamosiomis briaunomis mažiau stringa ir juos yra lengviau valdyti.
- ▶ **Elektrinį įrankį, papildomą įrangą, darbo įrankius ir t. t. naudokite taip, kaip nurodyta šioje instrukcijoje, ir atsižvelkite į darbo sąlygas ir atliekamą darbą.** Naudojant elektrinius įrankius ne pagal paskirtį, gali susidaryti pavojingos situacijos.

Aptarnavimas

- ▶ **Elektrinį įrankį turi remontuoti tik kvalifikuoti specialistai ir naudoti tik originalias atsargines dalis.** Taip galima garantuoti, jog elektrinis įrankis išliks saugus naudoti.

Saugos nuorodos dirbantiems su obliais

- ▶ **Prieš padėdami elektrinį įrankį palaukite, kol peilio velenas sustos.** Neuždengtas besisukantis peilio velenas gali įstrigti paviršiuje, todėl galima prarasti įrankio kontrolę ir sunkiai susižaloti.
- ▶ **Elektrinį įrankį laikykite už izoliuotų rankenų, nes peilio velenas gali paliesti savo maitinimo laidą.** Palietus laidą, kuriuo teka elektros srovė, metalinėse elektrinio įrankio dalyse gali atsirasti įtampa ir trenkti elektros smūgis.
- ▶ **Spaustuvais ar kitokiu įrenginiu įtvirtinkite ir užfiksuokite ruošinį ant stabilaus pagrindo.** Laikomas ranka arba prispaustas prie kūno ruošinys nebus užfiksuotas, todėl galite nesuvaldyti įrankio.
- ▶ **Prieš pradėdami darbą, tinkamais ieškikliais patikrinkite, ar po norimais apdirbti paviršiais nėra pravestų elektros laidų, dujų ar vandentiekio vamzdžių. Jei abejojate, galite pasikviesti į pagalbą vietinius komunalinių paslaugų teikėjus.** Kontaktas su elektros laidais gali sukelti gaisro bei elektros smūgio pavojų. Pažeidus dujotiekio vamzdį, gali įvykti sprogdymas. Pažeidus vandentiekio vamzdį, galima padaryti daugybę nuostolių.
- ▶ **Nekiškite rankų į pjuvenų išmetimo angą.** Besisukančios dalys jus gali sužeisti.
- ▶ **Elektrinį prietaisą visuomet pirmiausia įjunkite ir tik po to priglauskite prie apdorojamo ruošinio.** Jei įrankis įstringa ruošinyje, atsiranda atatrakos pavojus.
- ▶ **Dirbdami oblių visada laikykite taip, kad obliaus padas būtų priglundęs prie ruošinio.** Priešingu atveju oblius gali persikreipti ir sužaloti.
- ▶ **Niekada neobliuokite metalinių daiktų, vinių ar varžtų.** Peilis ar peilio velenas gali būti pažeidžiami ir gali pradėti stipriau vibruoti.

Gaminio ir techninių duomenų aprašas

Perskaitykite visas šias saugos nuorodas ir reikalavimus. Jei nepaisysite žemiau pateiktų saugos nuorodų ir reikalavimų, gali trenkti elektros smūgis, kilti gaisras ir galite sunkiai susižaloti arba sužaloti kitus asmenis.

Atverskite lapą su elektrinio įrankio schema ir, skaitydami instrukciją, palikite šį lapą atverstą.

Elektrinio įrankio paskirtis

Elektrinis įrankis skirtas ant tvirto pagrindo padėtiems medienos ruošiniams, pvz., sijoms ir lentoms, obliuoti. Juo taip pat galima nusklembti briaunas ir daryti užkaičius.

Pavaizduoti prietaiso elementai

Numeriais pažymėtus elektrinio įrankio elementus rasite šios instrukcijos puslapiuose pateikuose paveikslėliuose.

- 1 Drožlės storio skalė
- 2 Ratukas drožlių gyliui nustatyti (izoliuotas rankenos paviršius)
- 3 Pjuvenų išmetimo anga
- 4 Įjungimo-išjungimo jungiklio fiksatorius
- 5 Įjungimo-išjungimo jungiklis
- 6 Diržo dangčio varžtas
- 7 Diržo dangtis
- 8 Obliaus padas
- 9 „V“ formos grioveliai
- 10 „Torx“ raktas
- 11 Prispaudimo žiočių tvirtinamasis varžtas
- 12 Prispaudimo žiotys
- 13 Peilio galvutė
- 14 Kreipiamasis griovelis obliaus peiliui
- 15 HSS obliaus peilis
- 16 HSS obliaus peilio fiksavimo lankelis
- 17 HSS obliaus peilio fiksavimo lankelio tvirtinamasis varžtas
- 18 HSS obliaus peilio galandimo įtaisas
- 19 HSS obliaus peilio nustatymo šablonas
- 20 HM/TC obliaus peilis*
- 21 Lygiagrečioji atrama
- 22 Užkaičio pločio skalė
- 23 Fiksuojamoji veržlė užkaičio pločiui nustatyti
- 24 Lygiagrečiosios ir kampinės atramos tvirtinamasis varžtas
- 25 Kampinis ribotuvas*
- 26 Fiksuojamoji veržlė kampui nustatyti*
- 27 Užkaičio gylio atramos tvirtinamasis varžtas*
- 28 Užkaičio gylio atrama*
- 29 Pastatymo kojėlė
- 30 Pavaros diržas
- 31 Didysis diržo ratukas

32 Mažasis diržo ratukas

33 Rankena (izoliuotas rankenos paviršius)

***Pavaizduoti ar aprašyti priedai į tiekiamą standartinį komplektą neįeina. Visą papildomą įrangą rasite mūsų papildomos įrangos programoje.**

Techniniai duomenys

Oblius	GHO 6500	
Gaminio numeris		0 601 596 0..
Nominali naudojamoji galia	W	650
Tuščiosios eigos sukčių skaičius	min ⁻¹	16 500
Drožlės storis	mm	0 – 2,6
Užkaido gylis	mm	0 – 9
Maks. peilio plotis	mm	82
Svoris pagal „EPTA-Procedure 01:2014“	kg	2,8
Apsaugos klasė		□/II

Duomenys galioja tik tada, kai nominalioji įtampa [U] 230 V. Jei įtampa kitokia arba jei naudojamas specialus, tam tikrai šaliai gaminamas modelis, šie duomenys gali skirtis.

Informacija apie triukšmą ir vibraciją

Triukšmo emisijos vertės nustatytos pagal EN 60745-2-14.

Pagal A skalę išmatuotas elektrinio įrankio triukšmo lygis tipiniu atveju siekia: garso slėgio lygis 86 dB(A); garso galios lygis 97 dB(A). Paklaida K = 3 dB.

Dirbkite su klausos apsaugos priemonėmis!

Vibracijos bendroji vertė a_h (trijų krypčių atstojamasis vektorius) ir paklaida K nustatytos pagal EN 60745-2-14:

$$a_h = 5,5 \text{ m/s}^2, K = 1,5 \text{ m/s}^2.$$

Šioje instrukcijoje pateiktas vibracijos lygis buvo išmatuotas pagal EN 60745 normoje standartizuotą matavimo metodą, ir jį galima naudoti elektriniams įrankiams palyginti. Jis skirtas vibracijos poveikiui laikinai įvertinti.

Nurodytas vibracijos lygis atspindi pagrindinius elektrinio įrankio naudojimo atvejus. Tačiau jeigu elektrinis įrankis naudojamas kitokiai paskirčiai, su kitokia papildoma įranga arba jeigu jis nepakankamai techniškai prižiūrimas, vibracijos lygis gali kisti. Tokiu atveju vibracijos poveikis per visą darbo laikotarpį gali žymiai padidėti.

Norint tiksliai įvertinti vibracijos poveikį per tam tikrą darbo laiką, reikia atsižvelgti ir į laiką, per kurį elektrinis įrankis buvo išjungtas arba, nors ir veikė, bet nebuvo naudojamas. Tai įvertinus, vibracijos poveikis per visą darbo laiką žymiai sumažės. Dirbančiam nuo vibracijos poveikio apsaugoti paskirkite papildomas apsaugos priemones, pvz.: elektrinių ir darbo įrankių techninę priežiūrą, rankų šildymą, darbo eigos organizavimą.


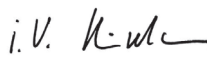
Atitikties deklaracija

Atsakingai pareiškiame, kad skyriuje „Techniniai duomenys“ aprašytas gaminys atitinka privalomus Direktyvų 2011/65/ES, iki 2016 balandžio 19 d.: 2004/108/EB, nuo 2016 balandžio 20 d.: 2014/30/ES, 2006/42/EB reikalavimus ir jų pakeitimus bei šiuos standartus: EN 60745-1, EN 60745-2-14, EN 50581.

Techninė byla (2006/42/EB) laikoma:

Robert Bosch GmbH, PT/ETM9,
70764 Leinfelden-Echterdingen, GERMANY

Henk Becker Helmut Heinzelmann
Executive Vice President Head of Product Certification
Engineering PT/ETM9

PPA.
 i.V. 

Robert Bosch GmbH, Power Tools Division
70764 Leinfelden-Echterdingen, GERMANY
Leinfelden, 19.11.2015

Montavimas

► **Prieš atliekant bet kokius elektrinio įrankio reguliavimo ar priežiūros darbus reikia ištraukti kištuką iš elektros tinklo lizdo.**

Obliaus peilio pasirinkimas

Elektrinis įrankis gali būti naudojamas su įvairiais obliaus peiliais.

Naudojantis permontavimo rinkiniais (papildoma įranga), priklausimai nuo elektrinio įrankio pirminės įrangos, galima naudoti abiejų tipų obliaus peilius (HSS ir HM/TC obliaus peilius).

Keisdami peilį visada keiskite abu obliaus peilius, priešingu atveju disbalansas sukels vibracijas, dėl ko gali sutrumpėti elektrinio įrankio eksploataavimo trukmė.

HSS obliaus peilių keitimas

► **Būkite atsargūs keisdami obliaus peilį! Neimkite obliaus peilio už pjovimo briaunos.** Aštri pjovimo briauna gali sužeisti.

Obliaus peilio išėmimas (žr. pav. A – C)

- Norėdami pakeisti obliaus peilius, sukite peilio galvutę **13** tol, kol prispaudimo žiotys **12** taps lygiagrečios obliaus parduvi **8**.
- „Torx“ raktu **10** išsukite 3 tvirtinamuosius varžtus **11** ir nuimkite prispaudimo žiotis **12**.
- Fiksavimo lankelį **16** kartu su obliaus peiliu **15** išstumkite iš peilio galvutės **13** ar kreipiamojo griovelio **14**.
- Peilio galvutę pasukite 180° kampu ir išmontuokite 2-ąjį obliaus peilį.

Nuoroda: Prieš keisdami ar galėdami obliaus peilius, atlaisvinę tvirtinamąjį varžtą **17**, nuimkite fiksuojamą lankelį **16**.

HSS obliaus peilių galandimas (žr. pav. D)

Naudojant galandimo įtaisą **18** (papildoma įranga) ir įprastą galandimo akmenį, galima pagaląsti susidėvėjusius ir atšipusius HSS obliaus peilius.

Abu obliaus peilius įdėkite į galandimo įtaisą ir prispauskite sparnuotaisiais varžtais. Abu obliaus peiliai turi būti įstumti iki atramos.

Į galandimo įtaisą įdėtus obliaus peilius, šiek tiek spausdami, tolygiai traukite per galandimo akmenį.

Nuoroda: Obliaus peilius leidžiama galąsti tiek, kad jie susiaurėtų ne daugiau kaip 6 mm, t. y. iki minimalaus 23 mm pločio. Po to abu obliaus peilius reikia pakeisti.

180 | Lietuviškai

Obliaus peilio įdėjimas (žr. pav. E – F)

Prieš vėl įdėdami naujus arba pagalastus obliaus peilius, nuvalykite peilio galvutę **13** ir, jei reikia, obliaus peilį **15** ir fiksavimo lankelį **16**. Derva užterštus obliaus peilius nuvalykite spiritu arba žibalu.

Nuoroda: Prieš įmontuojant naujus ir pagalastus obliaus peilius, visada reikia nustatyti tinkamą aukštį.

Obliaus peilių aukščiui nustatyti yra skirtas nustatymo šablonas **19** (papildoma įranga). Obliaus peilį **15** ir fiksavimo lankelį **16** padėkite ant nustatymo šablono. Fiksavimo lankelis **16** turi įsistatyti į jam skirtą griovelį. Spauskite obliaus peilį **15** į atramą ir šioje padėtyje užfiksukite fiksavimo lankelį **16** tvirtinamuoju varžtu **17**. Tokiu būdu automatiškai yra nustatomas aukštis.

Obliaus peilį įmontuoti ir išlyginti reikia **obliaus pado viduryje 8**. Tada „Torx“ raktu **10** užveržkite 3 tvirtinamuosius varžtus **11**. Laikykitės ant prispaudimo žiočių **12** nurodytos užveržimo sekos (①②③).

Nuoroda: Prieš pradėdami dirbti patikrinkite, ar tvirtai įsukti tvirtinamieji varžtai **11**. Ranka pasukite peilio galvutę **13** ir įsitikinkite, kad obliaus peiliai niekur nesiliečia.

HM/TC obliaus peilių keitimas

► **Būkite atsargūs keisdami obliaus peilį! Neimkite obliaus peilio už pjovimo briaunos.** Aštri pjovimo briauna gali sužeisti.

Naudokite tik originalius Bosch HM/TC obliaus peilius.

Obliaus peiliai iš kietlydinio (HM/TC) turi 2 ašmenis ir juos galima apskuti. Jei atšimpa abeji ašmenys, obliaus peilius **20** reikia pakeisti. HM/TC galąsti draudžiama.

Obliaus peilio išėmimas (žiūr. pav. G – H)

- Norėdami apskuti arba pakeisti obliaus peilius, sukite peilio galvutę **13** tol, kol prispaudimo žiotys **12** taps lygiagrečios obliaus padui **8**.
- „Torx“ raktu **10** apie 1 – 2 sukčius atlaisvinkite 3 tvirtinamuosius varžtus **11**. Prispaudimo žiočių **12** nuimti nereikia.
- Šiek tiek pasukite peilio galvutę ir medienos gabalėliu šone išstumkite obliaus peilį **20** iš peilio galvutės **13**.
- Peilio galvutę pasukite 180° kampu ir išmontuokite 2-ąjį obliaus peilį.

Obliaus peilio įdėjimas (žr. pav. I – J)

Keičiant ar apskutant peilį kreipiamasis obliaus peilio griovelis visada užtikrina, kad būtų vienodas nustatytas aukštis.

Jei reikia, išvalykite peilio lizdą peilio galvutėje **13** ir obliaus peilį **20**.

Įstatydami obliaus peilį patikrinkite, ar jis nepriekaištingai įsistato peilio galvutės **13** kreipiamajoje.

Obliaus peilį įmontuoti ir išlyginti reikia **obliaus pado viduryje 8**. Tada „Torx“ raktu **10** užveržkite 3 tvirtinamuosius varžtus **11**. Laikykitės ant prispaudimo žiočių **12** nurodytos užveržimo sekos (①②③).

Nuoroda: Prieš pradėdami dirbti patikrinkite, ar tvirtai įsukti tvirtinamieji varžtai **11**. Ranka pasukite peilio galvutę **13** ir įsitikinkite, kad obliaus peiliai niekur nesiliečia.

Permontavimo rinkinių naudojimas**Permontavimas iš HSS į HM/TC**

Naudodamiesi permontavimo rinkiniais 2 607 001 399 (žr. papildomą įrangą), oblius su HSS peiliais galite permontuoti naudojimui su HM/TC peiliais.

- Atlaisvinkite ir nuimkite prispaudimo žiotis **12**.
- Fiksavimo lankelį **16** kartu su obliaus peiliu **15** išstumkite iš peilio galvutės **13** ar kreipiamojo griovelio **14**.
- Permontavimo rinkinį 2 607 001 399 įstumkite į kreipiamąjį griovelį **14**.
- Uždėkite prispaudimo žiotis **12** ir įsukite tvirtinamuosius varžtus **11**, tačiau varžtų per daug tvirtai neužveržkite.
- HM/TC obliaus peilį šonu įstumkite į obliaus peilio įtvarą.
- Obliaus peilį įmontuoti ir išlyginti reikia **obliaus pado viduryje 8**. Tada „Torx“ raktu **10** užveržkite 3 tvirtinamuosius varžtus **11**. Laikykitės ant prispaudimo žiočių **12** nurodytos užveržimo sekos (①②③).

Permontavimas iš HM/TC į HSS

Naudodamiesi permontavimo rinkiniais 2 607 001 398 (žr. papildomą įrangą), oblius su HM/TC peiliais galite permontuoti naudojimui su HSS peiliais.

- „Torx“ raktu **10** išsukite 3 tvirtinamuosius varžtus **11** ir nuimkite prispaudimo žiotis **12**.
- Fiksavimo lankelį **16** kartu su obliaus peiliu **15** išstumkite iš peilio galvutės **13** ar kreipiamojo griovelio **14**.
- Permontavimo rinkinį 2 607 001 398 įstumkite į kreipiamąjį griovelį **14** ir išlyginkite jį **obliaus pado viduryje 8**.
- Uždėkite prispaudimo žiotis **12** ir „Torx“ raktu **10** tvirtai užveržkite 3 tvirtinamuosius varžtus **11**. Laikykitės ant prispaudimo žiočių **12** nurodytos užveržimo sekos (①②③).

Dulkių, pjuvenų ir drožlių nusiurbimas

► Medžiagų, kurių sudėtyje yra švino, kai kurių rūšių medienos, mineralų ir metalų dulkės gali būti kenksmingos sveikatai. Dirbančiam arba netoli esantiems asmenims nuo sąlyčio su dulėmis arba jų įkvėpus gali kilti alerginės reakcijos, taip pat jie gali susirgti kvėpavimo takų ligomis. Kai kurios dulkės, pvz., ažuolo ir buko, yra vėžį sukeliančios, o ypač, kai mediena yra apdorota specialiomis medienos priežiūros priemonėmis (chromatu, medienos apsaugos priemonėmis). Medžiagas, kuriose yra asbesto, leidžiama apdoroti tik specialistams.

- Jei yra galimybė, naudokite apdirbamai medžiagai tinkančią dulkių nusiurbimo įrangą.
- Pasirūpinkite geru darbo vietos vėdinimu.
- Rekomenduojama dėvėti kvėpavimo takų apsauginę kaukę su P2 klasės filtru.

Laikykitės jūsų šalyje galiojančių apdorojamoms medžiagoms taikomų taisyklių.

Reguliariai valykite pjuvenų išmetimo angą **3**. Norėdami išvalyti užsikimšusią pjuvenų išmetimo angą, naudokite specialų įrankį, pvz., medienos gabalėlį, suslėgtą orą ir kt.

► **Nekiškite rankų į pjuvenų išmetimo angą.** Besisukančios dalys jus gali sužeisti.

Kad užtikrintumėte optimalų nusiurbimą, visada naudokite išorinę nusiurbimo įrangą arba dulkių ir drožlių surinkimo maišelį.

Naudojimas

Veikimo režimai

Drožlės storio nustatymas

Nustatymo ratuku **2** tolygiai galima nustatyti 0 – 2,6 mm drožlės storį, naudojantis drožlės storio skale **1** (skalės padala = 0,1 mm).

Pastatymo kojelė (žr. pav. N)

Panaudojus pastatymo kojelę **29**, elektrinį įrankį be pavojaus, kad bus pažeistas ruošinys ar obliaus peilis, galima pastatyti iškart baigus darbinę operaciją. Atliekant darbinę operaciją, pastatymo kojelė **29** pakeliama į viršų ir atidengiama užpakalinė obliaus pado dalis.

Paruošimas naudoti

- ▶ **Atkreipkite dėmesį į tinklo įtampą! Elektros tinklo įtampa turi atitikti elektrinio įrankio firminėje lentelėje nurodytą įtampą. 230 V pažymėtus elektrinius įrankius galima jungti ir į 220 V įtamos elektros tinklą.**

Įjungimas ir išjungimas

Kad tausotumėte energiją, elektrinį įrankį įjunkite tik tada, kai naudosite.

Norėdami **įjungti** elektrinį įrankį, nuspauskite įjungimo-išjungimo jungiklį **5** ir laikykite jį nuspausta.

Norėdami **užfiksuoti** nuspaustą įjungimo-išjungimo jungiklį **5**, paspauskite fiksatoriaus mygtuką **4**.

Norėdami **išjungti** prietaisą, atleiskite įjungimo-išjungimo jungiklį **5**, o jei jis yra užfiksuotas fiksatoriumi **4**, trumpam nuspauskite ir atleiskite įjungimo-išjungimo jungiklį **5**.

Darbo patarimai

- ▶ **Prieš atliekant bet kokius elektrinio įrankio reguliavimo ar priežiūros darbus reikia ištraukti kištuką iš elektros tinklo lizdo.**

Obliavimas (žr. pav. N)

Nustatykite norimą drožlės storį ir pridėkite elektrinio įrankio pado **8** priekinę dalį prie ruošinio.

- ▶ **Elektrinį prietaisą visuomet pirmiausia įjunkite ir tik po to priglauskite prie apdorojamo ruošinio.** Jei įrankis įstringa ruošinyje, atsiranda atatrunkos pavojus.

Elektrinį įrankį įjunkite ir stumkite jį tolygia pastūma per apdorojamą paviršių.

Norėdami, kad apdorotas paviršius būtų aukštos kokybės, įrankį stumkite tik nedidele pastūma ir per vidurį spauskite obliaus padą.

Norėdami apdoroti kietas medžiagas, pvz., kietąją medieną, bei išnaudoti maksimalų peilio plotį, nustatykite tik mažą drožlės storį ir, jei reikia, sumažinkite obliavimo pastūmą.

Jei pastūma per didelė, pablogėja paviršiaus kokybė ir gali greitai užsikimšti drožlių išmetimo anga.

Tik aštrūs obliavimo peiliai užtikrina gerą pjovimo našumą ir tausoja elektrinį įrankį.

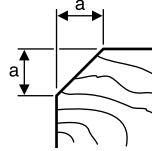
Dėl integruotos pastatymo kojelės **29** obliavimo operaciją po pertraukėles galima tęsti bet kurioje ruošinio vietoje:

- Pastatymo kojelę nulenkę žemyn, padėkite elektrinį įrankį ant toliau apdorojamos ruošinio vietos.
- Prietaisą įjunkite.
- Spaudimo jėgą perkelkite į obliaus pado priekinę dalį ir lėtai stumkite elektrinį įrankį pirmyn (➊). Tuo metu pastatymo kojelė palenkiamą aukštyn (➋), kad obliaus pado užpakalinė dalis vėl priglustų prie ruošinio.
- Elektrinį įrankį tolygia pastūma stumkite per apdorojamą paviršių (➌).

Briaunų nusklembimas (žr. pav. O)

Naudojantis priekiniam obliaus pade esančiais „V“ formos grioveliais, galima greitai ir lengvai nusklembti ruošinio briaunas. Naudokite atitinkamą „V“ formos griovelį priklausomai nuo nusklembos pločio. Tuo tikslu pridėkite obliaus „V“ formos griovelį prie ruošinio briaunos ir stumkite jį per briauną.

Naudojamas griovelis	Dydis a (mm)
nenaudojamas	0 – 4
mažas	2 – 6
vidutinis	4 – 9
didelis	6 – 10



Obliavimas su lygiagrečiąja arba kampine atrama (žr. pav. K – M)

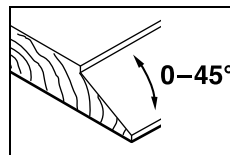
Pritvirtinkite lygiagrečiąją atramą **21** arba kampinę atramą **25** prie elektrinio įrankio tvirtinamuoju varžtu **24**. Priklausomai nuo atliekamo darbo primontuokite užkauto gylio atramą **28** prie elektrinio įrankio tvirtinamuoju varžtu **27**.

Atlaisvinkite fiksuojamąją veržlę **23** ir nustatykite norimą užkauto gylį skale **22**. Vėl tvirtai užveržkite fiksuojamąją veržlę **23**.

Užkauto gylio atrama **28** nustatykite norimą užkauto gylį.

Kelias kartus atlikite obliavimo operaciją, kol pasieksite norimą užkauto gylį. Stumkite oblių spausdami iš šono.

Nuožulnų pjovimas su kampine atrama



Prieš pradėdami pjauti užkautų ir paviršių nuožulnas, kampe reguliatoriumi **26** nustatykite norimą nuožulnos kampą.

Priežiūra ir servisas

Priežiūra ir valymas

- ▶ **Prieš atliekant bet kokius elektrinio įrankio reguliavimo ar priežiūros darbus reikia ištraukti kištuką iš elektros tinklo lizdo.**
- ▶ **Reguliariai valykite elektrinį įrankį ir ventiliacines angas jo korpuse, tuomet galėsite dirbti kokybiškai ir saugiai.**

Pasirūpinkite, kad pastatymo kojelę **29** visada būtų galima lengvai atlenkti ir reguliariai ją valykite.

182 | Lietuviškai

Susidėvėjus angliniams šepetėliams, elektrinis prietaisas išsi-
jungs savaime. Techniniam aptarnavimui prietaisą reikia iš-
siųsti į elektrinių įrankių remonto dirbtuves, kurių adresai nu-
rodyti skyriuje: „Klientų aptarnavimo skyrius ir naudotojų kon-
sultavimo tarnyba“.

Jei reikia pakeisti maitinimo laidą, dėl saugumo sumetimų tai
turi būti atliekama Bosch įmonėje arba įgaliotose Bosch elek-
trinių įrankių remonto dirbtuvėse.

Pavaros diržo keitimas (žr. pav. P – Q)

Išsukite varžtą **6** ir nuimkite diržo dangtį **7**. Nuimkite susidėvė-
jusį pavaros diržą **30**.

Prieš uždėdami naują pavaros diržą **30**, nuvalykite abu diržo
ratukus **31** ir **32**.

Pavaros diržą **30** pirmiausia uždėkite ant mažojo pavaros ra-
tuko **32** ir po to, sukdami ranka, spauskite pavaros diržą **30**
ant didžiojo pavaros ratuko **31**.

Stebėkite, kad pavaros diržas **30** eitų tiksliai per išilginį diržo
ratuko **31** ir **32** griovelį.

Uždėkite diržo dangtį **7** ir tvirtai užveržkite varžtą **6**.

**Klientų aptarnavimo skyrius ir naudotojų
konsultavimo tarnyba**

Klientų aptarnavimo skyriuje gausite atsakymus į klausimus,
susijusius su jūsų gaminio remontu, technine priežiūra bei at-
sarginėmis dalimis. Detalius brėžinius ir informaciją apie at-
sargines dalis rasite čia:

www.bosch-pt.com

Bosch naudotojų konsultavimo tarnybos specialistai mielai at-
sakys į klausimus apie mūsų gaminius ir papildomą įrangą.

leškant informacijos ir užsakant atsargines dalis prašome bū-
tinai nurodyti dešimtženklį gaminio numerį, esantį firminėje
lentelėje.

Lietuva

Bosch įrankių servisas
Informacijos tarnyba: (037) 713350
Įrankių remontas: (037) 713352
Faksas: (037) 713354
El. paštas: service-pt@lv.bosch.com

Šalinimas

Elektrinis įrankis, papildoma įranga ir pakuotė yra pagaminti
iš medžiagų, tinkančių antriniam perdirbimui, ir vėliau privalo
būti atitinkamai perdirbti.

Nemeskite elektrinių įrankių į buitinių atliekų konteinerius!

Tik ES šalims:

Pagal Europos direktyvą 2012/19/ES dėl
elektros ir elektroninės įrangos atliekų ir šios
direktyvos perkėlimo į nacionalinę teisę ak-
tus, naudoti nebetinkami elektriniai įrankiai
turi būti surenkami atskirai ir perdirbami
aplinkai nekenksmingu būdu.

Galimi pakeitimai.

التخلص من العدة الكهربائية

ينبغي التخلص من العدة الكهربائية والتوابع والغلاف بطريقة منصفة للبيئة عن طريق النفايات القابلة لإعادة التصنيع.

لا ترم العدة الكهربائية في النفايات المنزلية!

لدول الاتحاد الأوروبي فقط:

فمضب التوجيه الأوروبي 2012/19/EU
بصد الأجهزة الكهربائية والإلكترونية
القديمة وتطبيقه ضمن القانون المحلي،
ينبغي جمع وفصل العدة الكهربائية التي
لم تعد صالحة للاستعمال والتخلص منها
لمركز يقوم بإعادة استعمالها بطريقة
منصفة بالبيئة.



نحتفظ بحق إدخال التعديلات.

تنطفئ العدة الكهربائية من تلقاء نفسها عندما يتم استهلاك فحم الشد. يجب أن ترسل العدة الكهربائية إلى مركز خدمة الزبائن من أجل صيانتها، تراجع فقرة "خدمة الزبائن ومشورة الاستخدام" للحصول على العنوان.

إن تطلب الأمر استبدال خط الإمداد، فينبغي أن يتم ذلك من قبل شركة بوش أو من قبل مركز خدمة زبائن وكالة بوش للعدد الكهربائية، لتجنب التعرض للمخاطر.

تغيير سير الدفع (تراجع الصور Q-P)

فك اللولب 6 وانزع غطاء السير 7. انزع سير الدفع التالف 30.

قبل تركيب سير الدفع 30 الجديد ينبغي تنظيف بعجلتي الدفع 31 و 32.

ضع سير الدفع 30 الجديد على عجلة السير الصغيرة 32 أولا ثم اضغط سير الدفع 30 أثناء تدويره باليد على عجلة السير الكبيرة 31.

احرص على تسيير سير الدفع 30 في الحوز الطولية بعجلتي السير 31 أو 32 بشكل دقيق.

ركب غطاء السير 7 وأحكم شد اللولب 6.

خدمة الزبائن ومشورة الاستخدام

يجب مركز خدمة الزبائن على أستلتكم بصد تصليح وصيانة المنتج وأيضا بما يخص قطع الغيار. يعثر على الرسوم الممددة وعلى المعلومات عن قطع الغيار بموقع:

www.bosch-pt.com

سيكون من دواعي سرور فرقة مشورة استخدام بشركة بوش أن تساعدكم بخصوص الأسئلة عن منتجاتنا وتوابعها.

يلزم ذكر رقم الصنف ذو الفئات العشر وفقا للوحة صنع المنتج عند إرسال أية استفسارات أو طلبيات قطع غيار.

يرجى التوجه إلى التاجر المختص بما يتعلق بأمور الضمان والتصليح وتأمين قطع الغيار.

المغرب

اوتبرو

33، زقة الملازم محمد محروض

الدار البيضاء - 20300 - المغرب

الهاتف: +212 (0) 522 400 615 / +212 (0) 522 400 409

البريد الإلكتروني: service@outipro.ma

الجزائر

سيستال

المنطقة الصناعية احدادن

بجاية 06000 - الجزائر

الهاتف: +213 (0) 982 400 992

الفاكس: +213 (0) 34201569

البريد الإلكتروني: sav@siestal-dz.com

تونس

صوتال

م.ص. المجمع سان كوبان رقم 99 - 25

2014. مكربن رياض تونس

الهاتف: +216 71 428 770

الفاكس: +216 71 354 175

البريد الإلكتروني: sotel2@planet.tn

مصر

يونيمار

رقم 20 مركز الخدمات

التجمع الاول - القاهرة الجديدة - مصر

الهاتف: +2 02 224 78072 - 73 / +2 02 224 76091 - 95

لفاكس: +2 022 2478075

البريد الإلكتروني: boschegypt@unimaregypt.com

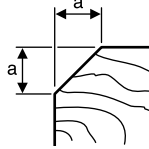
إن سكاكين السمح المادة هي فقط التي تنتج قدرة القطع الجيدة وتضمن العدة الكهربائية.

- يسمح هذا التركيب **29** المركب بمتابعة عملية السمح بعد الانقطاع عن العمل في شتى أماكن قطعة الشغل:
- ركز العدة الكهربائية مع ثني هذا التركيب إلى الأسفل على جزء قطعة الشغل المرغوب متابعة الشغل به.
- شغل العدة الكهربائية.
- حول ضغط الارتكاز على نعل المسح الأمامي وادفع العدة الكهربائية ببطئ نحو الأمام (●). يطوى هذا التركيب عندئذ إلى الأعلى (●) بحيث يعود ويرتكز الجزء الخلفي لنعل المسح على قطعة الشغل.
- ادفع العدة الكهربائية بدفع أمامي منتظم عبر السطح المرغوب معالجته (●).

شطب الحواف (تراجع الصورة 0)

يسمح جز الـ V الموجود في نعل المسح الأمامي بشطب حواف قطعة الشغل بشكل سريع ويسير. استخدم جز الـ V المناسب حسب عرض الشطب المرغوب. ركز المسح من أجل ذلك بجز الـ V على حافة قطعة الشغل وسيره على امتدادها.

المقياس بالمليمتر a	الحز المستخدم
0-4	بلا
2-6	صغير
4-9	متوسطة
6-10	كبير



السمح بدليل التوازي/الزاوي (تراجع الصور M-K)

ركب دليل التوازي **21** أو الدليل الزاوي **25** بواسطة لولب التثبيت **24** بالعدة الكهربائية. ركب دليل عمق التفريز **28** بواسطة لولب التثبيت **27** بالعدة الكهربائية حسب نوع العمل.

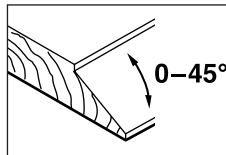
حل صامولة التثبيت **23** واضبط عرض التفريز المرغوب على المقياس **22**. أحكم شد صامولة التثبيت **23** بعد ذلك.

اضبط عمق التفريز المرغوب بواسطة دليل عمق التفريز **28** بطريقة مماثلة.

كرر عملية السمح عدة مرات إلى أن تتوصل إلى عمق التفريز المرغوب. وجه المسح بضغط ارتكاز جانبي.

الشطب مع الدليل الزاوي

اضبط زاوية الشطب المطلوبة بواسطة الضبط الزاوي **26** عند شطب السطوح والأخاديد.



الصيانة والخدمة

الصيانة والتنظيف

◀ اسحب القابس من مقبس الشبكة الكهربائية قبل إجراء أي عمل على العدة الكهربائية.

◀ حافظ دائماً على نظافة العدة الكهربائية وشقوق التهوية للحمل بشكل جيد وأمن.

حافظ على طلاقة حركة هذا التركيب **29** ونظفه بشكل منتظم.

استخدم دائماً تجهيزة شطف خارجية أو كيس الغبار/النشارة لضمان عملية شطف مثالية.

التشغيل

أنواع التشغيل

ضبط عمق النشارة

يمكن ضبط عمق النشارة بواسطة الزر الدوار **2** دون تدرج من 0-2,6 مم بواسطة مقياس عمق النشارة **1** (تدرج المقياس = 0,1 مم).

هذا التركيب (تراجع الصورة N)

يسمح هذا التركيب **29** بتركيب العدة الكهربائية بعد إجراء الشغل مباشرة دون خطر إتلاف قطعة الشغل أو سكين السمح. يطوى هذا التركيب **29** إلى الأعلى أثناء عملية التشغيل ويفسع المجال بذلك عن الجزء الخلفي لنعل المسح **8**.

بدء التشغيل

◀ انتبه إلى جهد الشبكة الكهربائية! يجب أن يتطابق جهد منبع التيار مع المعلومات المذكورة على لائحة طراز الجهاز. يمكن أن يتم تشغيل الحد الكهربائي المحددة بـ **230 فولط** بـ **220 فولط** أيضاً.

التشغيل والإطفاء

شغل العدة الكهربائية فقط عندما تستخدمها، من أجل توفير الطاقة.

اضغط من أجل تشغيل العدة الكهربائية على مفتاح التشغيل والإطفاء **5** وحافظ على إبقائه مضغوطاً.

لتثبيت مفتاح التشغيل والإطفاء **5** وهو في حالة الانضغاط، يضغط زر التثبيت **4**.

من أجل إطفاء العدة الكهربائية بترك مفتاح التشغيل والإطفاء **5** أو إن كان قد تم تثبيته بواسطة مفتاح التثبيت **4** فيضغط مفتاح التشغيل والإطفاء **5** للحظة ثم بترك بعد ذلك.

ملاحظات شغل

◀ اسحب القابس من مقبس الشبكة الكهربائية قبل إجراء أي عمل على العدة الكهربائية.

عملية السمح (تراجع الصورة N)

اضبط عمق النشارة المرغوب وركز العدة الكهربائية بالجزء الأمامي لنعل المسح **8** على قطعة الشغل.

◀ وجه العدة الكهربائية نحو قطعة الشغل فقط عندما تكون في حالة التشغيل. قد يتشكل خطر الصدمات الارتدادية إن تكلبت عدة الشغل في قطعة الشغل.

شغل العدة الكهربائية وادفعها بدفع أمامي منتظم عبر السطح المرغوب معالجته.

اشتغل بدفع أمامي خفيف فقط ومارس الضغط على منتصف نعل المسح من أجل الحصول على سطوح عالية الجودة.

اضبط عمق نشارة ضئيل فقط وخفف دفع المسح الأمامي عند الضرورة عند معالجة المواد الصلبة كالخشب الصلب.

مثلاً، وعند استغلال عرض المسح الأقصى أيضاً.

يقلل فرط الدفع الأمامي من جودة السطح وقد يؤدي إلى انسداد مقذوف النشارة بشكل سريع.

استخدام طقوم تغيير التجهيز

التغيير من HSS إلى HM/TC

- يمكن تغيير تجهيز المسح المزود بسكاكين سمح HSS بواسطة طقم التغيير 399 001 2 607 001 (تراجع التوابع) ليتم تجهيزه بسكاكين سمح HM/TC.
- حل وانزع عنصر القمط 12.
- ادفع قوس الحمل 16 مع سكين السمح 15 إلى خارج رأس السكين 8 أو حز التوجيه 14.
- ادفع طقم التغيير 399 001 2 607 001 إلى داخل حز التوجيه 14.
- ركز عنصر القمط 12 وركب لوالب التثبيت 11 بفتلها، ولكن لا تحكم شد اللوالب بعد.
- ادفع سكين السمح HM/TC من الجانب إلى داخل حاضن سكين السمح.
- ينبغي تركيب وتماذي سكين السمح **بالوسط بالنسبة لنحل السمح 8**. ثم أحكم شد لوالب التثبيت 11 الثلاثة بواسطة مفتاح الربط توركس 10. وذكر على عنصر القمط 12 تسلسل الشد الصحيح (①②③) والواجب التقيد به.

التغيير من HM/TC إلى HSS

- يمكن تغيير تجهيز المسح المزود بسكاكين سمح HM/TC بواسطة طقم التغيير 399 001 2 607 001 يمكن تغيير تجهيز المسح المزود بسكاكين سمح HM/TC بواسطة طقم التغيير (تراجع التوابع) ليتم تجهيزه بسكاكين سمح HSS.
- فك لوالب التثبيت الثلاثة 11 بواسطة مفتاح الربط توركس 10 وانزع عنصر القمط 12.
- ادفع قوس الحمل 16 مع سكين السمح 15 إلى خارج رأس السكين 13 أو حز التوجيه 14.
- ادفع طقم التغيير 399 001 2 607 001 إلى داخل حز التوجيه 14 وحاذ به بحيث يتركز **بالمتمصف بالنسبة لنحل السمح 8**.
- ركز عنصر القمط 12 وأحكم شد لوالب التثبيت 11 الثلاثة بواسطة مفتاح الربط توركس 10. وذكر على عنصر القمط 12 تسلسل الشد الصحيح (①②③) والواجب التقيد به.

شفط الغبار/النشارة

- ◀ إن أغبرة بعض المواد كالطلاء الذي يحتوي على الرصاص، وبعض أنواع الشبب والفلزات والمعادن، قد تكون مضرّة بالصحة. إن ملامسة أو استنشاق الأغبرة قد يؤدي إلى ردود فعل زائدة الحساسية و/أو إلى أمراض المجاري التنفسية لدى المستخدم أو لدى الأشخاص المتواجدين على مقربة من المكان.
- تعتبر بعض الأغبرة المعينة، كأغبرة البلوط والزبان بأنها مسببة للسرطان، ولا سيما بالاتصال مع المواد الإضافية لمعالجة الشبب (ملع حامض الكروميك، المواد الحافظة للخشب). يجوز أن يتم معالجة المواد التي تحتوي على الأسبستوس من قبل العمال المتخصصين فقط دون غيرهم.
- استخدم شافطة غبار ملائمة للمادة قدر الإمكان.
- حافظ على تهوية مكان الشغل بشكل جيد.
- ينصح بارتداء قناع وقاية للتنفس بفتة المرشح P2.
- تراعى الأحكام السارية في بلدكم بالنسبة للمواد المرغوب معالجتها.
- قم بتنظيف مقذف النشارة 3 بانتظام. لتنظيف مقذف النشارة استخدم أداة مناسبة، مثل عصا خشبية أو الهواء المضغوط وما شابه.
- ◀ لا تدخل يديك إلى مقذف النشارة أبداً. قد تصاب بجروح من خلال الأجزاء الدوارة.

تركيب سكاكين السمح (تراجع الصورة E - F)

- نظف رأس السكين 13 وعند الضرورة سكين السمح 15 وقوس الحمل 16 قبل إعادة تركيب سكاكين السمح الجديدة أو التي تم إعادة شحذها. نظف سكاكين السمح الشديدة التصمغ بواسطة الاسبيرو أو النفط.
- ملاحظة:** يجب ضبط الارتفاع الصحيح للسكين السمح الجديدة أو التي تم إعادة شحذها دائما قبل تركيبها.
- يتم استخدام معلم الضبط 19 (من التوابع لضبط ارتفاع سكاكين السمح. ضع سكين السمح 15 وقوس الحمل 16 على معلم الضبط. احرص على تعاشق قوس الحمل 16 في الحز المخصص لذلك. اضغط سكين السمح 15 نحو اتجاه المصادمة وثبت قوس الحمل 16 في هذا الوضع بواسطة لولب التثبيت 17. وبذلك يتم التوصل إلى ضبط الارتفاع الصحيح بشكل آلي.
- ينبغي تركيب وتماذي سكين السمح **بالوسط بالنسبة لنحل السمح 8**. ثم أحكم شد لوالب التثبيت 11 الثلاثة بواسطة مفتاح الربط توركس 10. وذكر على عنصر القمط 12 تسلسل الشد الصحيح (①②③) والواجب التقيد به.
- ملاحظة:** تفحص إحكام ثبات لوالب التثبيت 11 قبل التشغيل. دور رأس السكين 13 بفتله بواسطة اليد وتأكد بذلك من عدم ملامسة سكاكين السمح لأي عائق.

استبدال سكاكين السمح HM/TC

- ◀ **احترس عند استبدال سكاكين السمح. لا تلمس سكاكين السمح من قبل حافة القطع.** قد تصاب بجروح من قبل حافة القطع الحادة.
- استخدم فقط سكاكين سمح HM/TC بوش الأصلية.
- إن سكاكين السمح المصنوعة من المعدن الصلب (HM/TC) مزودة بطرفين حادين للقطع مما يسمح بقلها. إن أمسى طرفي القطع تالمين توجب استبدال سكاكين السمح 20. لا يجوز إعادة شحذ سكين السمح (HM/TC).
- فك سكاكين السمح (تراجع الصور G - H)**
- افتل رأس السكين 13 من أجل قلب أو استبدال سكاكين السمح، إلى أن يتوازى عنصر القمط 12 مع نحل السمح 8.
- حل لوالب التثبيت الثلاثة 11 بواسطة مفتاح ربط التوركس 10 دورة واحدة أو دورتين تقريبا. لا ينبغي نزع عنصر القمط 12.
- افتل رأس السكين قليلا وادفع سكين السمح 20 بواسطة قطعة خشبية جانبيا إلى خارج رأس السكين 13.
- ابرم رأس السكين بمقدار 180° وفك سكين السمح الثانية.

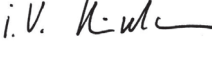
تركيب سكاكين السمح (تراجع الصور I - J)

- يؤمن حز التوجيه بسكين السمح ضبط ارتفاع منتظم دائما عند الاستبدال أو القلب.
- نظف مركز السكين برأس السكين 13 وسكين السمح 20 عند الضرورة.
- انتبه عند تركيب سكين السمح إلى تبييتها في دليل الحوض برأس السكين 13 بشكل سليم.
- ينبغي تركيب وتماذي سكين السمح **بالوسط بالنسبة لنحل السمح 8**. ثم أحكم شد لوالب التثبيت 11 الثلاثة بواسطة مفتاح الربط توركس 10. وذكر على عنصر القمط 12 تسلسل الشد الصحيح (①②③) والواجب التقيد به.
- ملاحظة:** تفحص إحكام ثبات لوالب التثبيت 11 قبل التشغيل. دور رأس السكين 13 بفتله بواسطة اليد وتأكد بذلك من عدم ملامسة سكاكين السمح لأي عائق.

Henk Becker
Executive Vice President
Engineering

Helmut Heinzelmann
Head of Product Certification
PT/ETM9

ppa.

Robert Bosch GmbH, Power Tools Division
70764 Leinfelden-Echterdingen, GERMANY
Leinfelden, 19.11.2015

التركيب

◀ اسحب القابس من مقبس الشبكة الكهربائية قبل إجراء أي عمل على العدة الكهربائية.

اختيار سكين السحج

يمكن تجهيز العدة الكهربائية بسكاكين سحج مختلفة. ويمكن استعمال نوعي سكاكين السحج (سكاكين سحج HSS أو HM/TC) من خلال استخدام طقوم الاستبدال (من التوابع) حسب التجهيز الأساسي بالعدة الكهربائية. استبدل سكينتي السحج معا في آن واحد دائما عند استبدال السكاكين، وإلا فقد يؤدي اختلال في توزيع الكتل الذرية إلى اهتزازات، وقد تؤدي إلى تقصير مدة صلاحية العدة الكهربائية.

استبدال سكاكين سحج HSS

◀ احترس عند استبدال سكاكين السحج. لا تلمس سكاكين السحج من قبل حافة القطع. قد تصاب بجروح من قبل حافة القطع المادة.

فك سكاكين السحج (تراجع الصور A - C)

- من أجل استبدال سكاكين السحج، يقل رأس السكين 13 إلى أن يتوازي عنصر القمط 12 مع نعل المسحج 8.
- فك لولب التثبيت الثلاثة 11 بواسطة مفتاح الربط توركس 10 وانزع عنصر القمط 12.
- ادفع قوس الحمل 16 مع سكين السحج 15 إلى خارج رأس السكين 13 أو حز التوجيه 14.
- ابرم رأس السكين بمقدار 180° وفك سكين السحج الثانية.

ملاحظة: انزع قوس الحمل 16 قبل استبدال أو إعادة شحذ سكاكين السحج من خلال حل لولب التثبيت 17.

إعادة شحذ سكاكين سحج HSS (تراجع الصورة D)

عند استخدام تجهيزة الشحذ 18 (من التوابع) وحجر جليغ متداول، يمكنك أن شحذ سكاكين السحج HSS المستهلكة أو الثالثة.

ركب سكينتي السحج في تجهيزة الشحذ وثبتهما بواسطة اللولب المتنج. احرص على دفع سكينتي السحج إلى الداخل حتى المصادمة.

حرك السكينتين المركبتين في تجهيزة الشحذ بضغط خفيف عبر حجر الجليغ.

ملاحظة: يجوز إعادة شحذ سكاكين السحج بمقدار أقصاه 6 مم لتصل إلى عرض قدره الأدنى 23 مم. يجب استبدال سكينتي السحج بعد ذلك.

البيانات الفنية

GHO 6500		مسحج
رقم الصنف	0 601 596 0..	
القدرة الاسمية المقنية	650 واط	
عدد الدوران للاحملي	16500 دقيقة ⁻¹	
عمق النشارة	0-2,6 مم	
عمق التفريز	0-9 مم	
عرض السحج الأقصى	82 مم	
الوزن حسب EPTA-Procedure 01:2014	2,8 كغ	
فئة الوقاية	□/II	

القيم سارية المفعول لجهد اسمي [U] بمقدار 230 فولط. قد تتفاوت هذه القيم عندما يختلف الجهد عن ذلك أو بطرازات خاصة بلدان معينة.

معلومات عن الضجيج والاهتزازات

قيم انبعاث الضوضاء محتسبة تبعا للمعيار EN 60745-2:14. تبلغ قيمة مستوى ضجيج الجهاز (نوع A) عادة: مستوى ضغط الصوت 86 ديسبيل (نوع A). مستوى قدرة الصوت 97 ديسبيل (نوع A). اضطراب القياس $K=3$ ديسبيل.

ارتد وواقية سحج

قيمة انبعاث الاهتزازات a_{Hv} (مجموع المتجهات بثلاثة اتجاهات) والتفاوت K مُسبب حسب EN 60745-2:14: $a_{Hv} = 5,5$ م/ك², $K=1,5$ م/ك².

لقد تم قياس مستوى الاهتزازات المذكور في التعليمات هذه حسب أسلوب قياس معبر ضمن EN 60745 ويمكن استخدامه لمقارنة العدد الكهربائية ببعضها البعض. كما أنه ملائم لتقدير التعرض للاهتزازات بشكل ميدني. يمثل مستوى الاهتزازات المذكور الاستخدامات الاساسية للعدة الكهربائية. بينما إن تم استعمال العدة الكهربائية لاستخدامات أخرى بملحقات متعددة أو بعدد شغل مخالفة أو بصيانة غير كافية، فقد يختلف مستوى الاهتزازات. وقد يزيد ذلك التعرض للاهتزازات طوال فترة الشغل بشكل واضح.

كما ينبغي من أجل تقدير التعرض للاهتزازات بشكل دقيق، أن يتم مراعاة الأوقات التي يطفأ خلالها الجهاز أو التي يعمل بها ولكن دون تشغيله بحمل فعلا. وقد يخفض ذلك التعرض للاهتزازات بشكل واضح عبر كامل مدة العمل. حدد إجراءات أمان إضافية لوقاية المستخدم من تأثير الاهتزازات، مثلا: صيانة العدة الكهربائية وعدد الشغل، تدفئة اليدين وتنظيم مجريات العمل.

تصريح التوافق CE

نفر على مسؤوليتنا الخاصة أن المنتج المشروع تحت "المواصفات الفنية" متوافق مع جميع المقررات ذات الصلة الخاصة بالمواصفات EN 2011/65/EU، وحتى 19 أبريل 2016: 2004/108/EC، وبداً من 20 أبريل 2016: 2014/30/EU و 2006/42/EC بما في ذلك التعديلات التي طرأت عليها ومتوافق مع المعايير التالية: EN 60745-1:2014، EN 60745-2:14، EN 50581.

الأوراق الفنية لدى (2006/42/EC):

Robert Bosch GmbH, PT/ETM9,
70764 Leinfelden-Echterdingen, GERMANY

الاستعمال المخصص

لقد خصصت العدة الكهربائية لسمح مواد الشغل الشبيهة كالعواض والألواح مثلاً، بتركيزها بنبات على قطعة الشغل. وتصلح أيضاً لتميل الحواف والتفريز.

الأجزاء المصورة

يستند ترقيم الأجزاء المصورة إلى رسوم العدة الكهربائية الموجودة في صفحة الرسوم التخطيطية.

- 1 مقياس عمق النشارة
 - 2 زر دوار لضبط عمق النشارة (سطح القبض معزول)
 - 3 مقذف النشارة
 - 4 زر تثبيت مفتاح التشغيل والإطفاء
 - 5 مفتاح التشغيل والإطفاء
 - 6 لولب غطاء السير
 - 7 غطاء السير
 - 8 نعل المسح
 - 9 حز بشكل V
 - 10 مفتاح ربط توركس
 - 11 لولب تثبيت عنصر القمط
 - 12 عنصر القمط
 - 13 رأس السكين
 - 14 حز توجيه سكين السمج
 - 15 سكين سمح HSS
 - 16 قوس حمل سكين السمج HSS
 - 17 لولب تثبيت قوس حمل سكين السمج HSS
 - 18 تجهيزة شمذ لسكين السمج HSS
 - 19 معلم الضبط لسكين السمج HSS
 - 20 سكين السمج HM/TC*
 - 21 مصد التوازي
 - 22 مقياس لعرض التفريز
 - 23 صامولة تثبيت لضبط عرض التفريز
 - 24 لولب تثبيت دليل التوازي/الزاوي
 - 25 مصد زاوي*
 - 26 صامولة تثبيت الضبط الزاوي*
 - 27 لولب تثبيت دليل عمق التفريز*
 - 28 دليل عمق التفريز*
 - 29 حذاء تركيب
 - 30 سير الدفع
 - 31 عجلة السير الكبيرة
 - 32 عجلة السير الصغيرة
 - 33 مقبض يدوي (سطح القبض معزول)
- *لا يتضمن إطار التوريد الاعتيادي التواضع المصورة أو الموصوفة. يعثر على التواضع الكاملة في برنامجنا للتواضع.

- ◀ حافظ على إبقاء عدد القطع نظيفة وحادة. إن عدد القطع ذات حواف القطع المادة التي تم صيانتها بعناية تتكلم بشكل أقل ويمكن توجيهها بشكل أسير.
- ◀ استخدم العدد الكهربائية والتواضع وعدد الشغل وإلخ. حسب هذه التعليمات. تراعى أثناء ذلك شروط الشغل والعمل المراد تنفيذه. استخدم العدد الكهربائية لغير الأشغال المخصصة لأجلها قد يؤدي إلى حدوث الحالات الخطيرة.

الخدمة

- ◀ اسمع بتصليح عدتك الكهربائية فقط من قبل العمال المتخصصين وقطع باستعمال قطع الغيار الأصلية. يؤمن ذلك المحافظة على أمان الجهاز.

ملاحظات أمان المسحاح

- ◀ انتظر إلى أن يتوقف محور إدارة السكاكين عن الحركة قبل أن تترك العدة الكهربائية. قد يتكلم محور إدارة السكاكين المكشوف الدوار بالسطح، فيؤدي إلى فقدان التحكم وإلى الإصابات الخطيرة.
- ◀ امسك بالعدة الكهربائية من قبل سطوح القبض المعزولة فقط لأن محور السكين قد يصيب كبل الشبكة الكهربائية نفسه. إن ملامسة الخطوط التي يسرى بها جهد كهربائي قد تكهرب أجزاء الجهاز المعدنية أيضاً لتؤدي إلى صدمة كهربائية.
- ◀ تثبت وأمن قطعة الشغل على أرضية ثابتة بواسطة الملازم أو بطريقة أخرى. إن أمسكت بقطعة الشغل بواسطة يدك فقط أو من خلال ضغطها نحو جسدك، فإنها ستبقى غير ثابتة، مما قد يؤدي إلى فقدان التحكم.
- ◀ استخدم أجهزة تنقيب ملائمة للعثور على خطوط الامداد المخفية أو استعن بشركة الامداد المحلية. إن ملامسة الخطوط الكهربائية قد يؤدي إلى اندلاع النار وإلى الصدمات الكهربائية. إتلاف خط الغاز قد يؤدي إلى الانفجارات. اختراق خط الماء يشكل الأضرار المادية أو قد يؤدي إلى الصدمات الكهربائية.
- ◀ لا تدخل يدك إلى مقذف النشارة أبداً. قد تصاب بجروح من خلال الأجزاء الدوارة.
- ◀ وجه العدة الكهربائية نحو قطعة الشغل فقط عندما تكون في حالة التشغيل. قد يتشكل خطر الصدمات الارتدادية إن تكلبت عدة الشغل في قطعة الشغل.
- ◀ اقبض على المسحاح أثناء الشغل دائماً بحيث يرتكز نعل المسحاح على قطعة الشغل بتساطح. وإلا فقد يستعصي المسحاح ليؤدي إلى الإصابات.
- ◀ لا تمرر العدة الكهربائية أبداً فوق القطع المعدنية والمسامير أو اللولب. قد تتلف السكاكين ومحور إدارة السكاكين، فتؤدي إلى اهتزازات زائدة.

وصف المنتج والأداء

اقرأ جميع الملاحظات التحذيرية والتعليمات. إن ارتكاب الأخطاء عند تطبيق الملاحظات التحذيرية والتعليمات قد يؤدي إلى الصدمات الكهربائية، إلى نشوب الحرائق و/أو الإصابة بجروح خطيرة.



يرجى فتح الصفحة القابلة للثني التي تتضمن صور العدة الكهربائية وترك هذه الصفحة مفتوحة أثناء قراءة كراسة الاستعمال.

تعليمات الأمان

ملاحظات تحذيرية عامة للعدد الكهربائية

⚠ تحذير اقرأ جميع الملاحظات التحذيرية والتعليمات.

إن ارتكاب الأخطاء عند تطبيق الملاحظات التحذيرية والتعليمات قد يؤدي إلى الصدمات الكهربائية، إلى نشوب الحرائق و/أو الإصابة بجروح خطيرة.

احتفظ بجميع الملاحظات التحذيرية والتعليمات للمستقبل.

يقصد بمصطلح "العدة الكهربائية" المستخدم في الملاحظات التحذيرية، العدد الكهربائية الموصولة بالشبكة الكهربائية (بواسطة كابل الشبكة الكهربائية) وأيضاً العدد الكهربائية المزودة بمركم (دون كابل الشبكة الكهربائية).

الأمان بمكان الشغل

حافظ على نظافة وحسن إضاءة مكان شغلك. الفوضى في مكان الشغل ومجالات العمل الغير مضاءة قد تؤدي إلى حدوث الحوادث.

لا تشغل بالعدة الكهربائية في محيط معرض لخطر الانفجار والذي تتوفر فيه السوائل أو الغازات أو الأبخرة القابلة للاشتعال. العدد الكهربائية تشكل الشر الذي قد يتطاير، فيشعل الأبخرة والأبخرة.

حافظ على بقاء الأطفال وغيرهم من الأشخاص على بعد عندما تستعمل العدد الكهربائية. قد تفقد السيطرة على الجهاز عند التلهي.

الأمان الكهربائي

يجب أن يتلائم قابس وصل العدد الكهربائية مع المقبس. لا يجوز تغيير القابس بأي حال من الأحوال. لا تستعمل القوابس المهايئة مع العدد الكهربائية المؤرصة تأريض وقائي. تخفّض القوابس التي لم يتم تغييرها والمقابس الملائمة من خطر الصدمات الكهربائية.

تجنب ملامسة السطوح المؤرصة كالأنابيب ورادياتورات التدفئة والمدافئ أو البرادات بواسطة جسمك. يزداد خطر الصدمات الكهربائية عندما يكون جسمك مؤرض.

أبعد العدد الكهربائية عن الأمطار أو الرطوبة. يزداد خطر الصدمات الكهربائية إن تسرب الماء إلى داخل العدد الكهربائية.

لا تسيء استعمال الكابل لحمل العدد الكهربائية أو تعليقها أو سحب القابس من المقبس. حافظ على إبعاد الكابل عن الحرارة والزيت والمواف الحادة أو عن أجزاء الجهاز المتحركة. تزيد الكابلات التالفة أو المتشابهة من خطر الصدمات الكهربائية.

استخدم فقط كابلات التمديد الصالحة للاستعمال الخارجي أيضاً عندما تشغل بالعدة الكهربائية في الغلاء. يخفّض استعمال كابل تمديد مخصص للاستعمال الخارجي من خطر الصدمات الكهربائية.

إن لم يكن بالإمكان تجنب تشغيل العدد الكهربائية في الأجواء الرطبة، فاستخدم مفتاح للوقاية من التيار المتخلف. إن استخدام مفتاح للوقاية من التيار المتخلف يقلل خطر الصدمات الكهربائية.

أمان الأشخاص

كن يقظاً وانتبه إلى ما تفعله وقم بالعمل بواسطة العدة الكهربائية بتعقل. لا تستخدم عدة كهربائية عندما تكون متعب أو عندما تكون تحت تأثير المخدرات أو الكحول أو الأدوية. عدم الانتباه للحظة واحدة عند استخدام العدة الكهربائية قد يؤدي إلى إصابات خطيرة.

ارتد عتاد الوقاية الخاص وارتد دائماً نظارات واقية. يحد ارتداء عتاد الوقاية الخاص، كقناع الوقاية من الغبار وأخذية الأمان الواقية من الانزلاق والوخز أو واقية الأذنين، حسب نوع واستعمال العدة الكهربائية، من خطر الإصابة بجروح.

تجنب التشغيل بشكل غير مقصود. تأكد من كون العدة الكهربائية مطفأة قبل وصلها بإمداد التيار الكهربائي و/أو بالمركم، وقبل رفعها أو حملها. إن كنت تضع إصبعك على المفتاح أثناء حمل العدة الكهربائية أو إن وصلت الجهاز بالشبكة الكهربائية عندما يكون قيد التشغيل، فقد يؤدي ذلك إلى حدوث الحوادث.

انزع عدد الضبط أو مفتاح الربط قبل تشغيل العدة الكهربائية. قد تؤدي العدة أو المفتاح المتواجد في جزء دوار من الجهاز إلى الإصابة بجروح.

تجنب أوضاع الجسم الغير طبيعية. قف بأمان وحافظ على توازنك دائماً. سيسمح لك ذلك من السيطرة على الجهاز بشكل أفضل في المواقف الغير متوقعة.

ارتد ثياب مناسبة. لا ترتد الثياب الفضفاضة أو الملبي. حافظ على إبقاء الشعر والثياب والقفازات على بعد عن أجزاء الجهاز المتحركة. قد تتشابك الثياب الفضفاضة والملبي والشعر الطويل بالأجزاء المتحركة.

إن جاز تركيب تجهيزات شفط وتجميع الغبار، فتأكد من أنها موصولة وبأنه يتم استخدامها بشكل سليم. قد يقلل استخدام تجهيزات لشفط الأبخرة من المخاطر الناتجة عن الأبخرة.

حسن معاملة واستخدام العدد الكهربائية

لا تفرط بتحميل الجهاز. استخدم لتنفيذ أشغالك العدة الكهربائية المخصصة لذلك. إنك تعمل بشكل أفضل وأكثر أماناً بواسطة العدة الكهربائية الملائمة في مجال الأداء المذكور.

لا تستخدم العدة الكهربائية إن كان مفتاح تشغيلها تالف. العدة الكهربائية التي لم تعد تسمع بتشغيلها أو بإطفاؤها خطيرة ويجب أن يتم تصليحها.

اسحب القابس من المقبس و/أو انزع المركم قبل ضبط الجهاز وقبل استبدال قطع التوايح أو قبل وضع الجهاز جانباً. تمنع إجراءات الاحتياط هذه تشغيل العدة الكهربائية بشكل غير مقصود.

احتفظ بالعدد الكهربائية التي لا يتم استخدامها بعيداً عن منال الأطفال. لا تسمح باستخدام العدة الكهربائية لمن لا خبرة له بها أو لمن لم يقرأ تلك التعليمات. العدد الكهربائية خطيرة إن تم استخدامها من قبل أشخاص دون خبرة.

اعتن بالعدة الكهربائية بشكل جيد. تفحص عما إذا كانت أجزاء الجهاز المتحركة تعمل بشكل سليم وبأنها غير متعصبة عن الحركة أو إن كانت هناك أجزاء مكسورة أو تالفة لدرجة تؤثر فيها على حسن أداء العدة الكهربائية. ينبغي تصليح هذه الأجزاء التالفة قبل إعادة تشغيل الجهاز. الكثير من الحوادث مصدرها العدد الكهربائية التي تم صيانتها بشكل ردي.

کفش پارکینگ را 29 آزاد نگهدارید و آنرا مرتب تمیز کنید.

در صورت استهلاک ذغال، ابزار برقی بطور اتوماتیک خاموش میشود. ابزار برقی باید جهت سرویس به نمایندگی خدمات پس از فروش ارسال شود. آدرس ارسال را از بخش «خدمات پس از فروش و مشاوره با مشتریان» اکتباس نمائید.

در صورت نیاز به یک کابل یدکی برای اتصال به شبکه برق، بایستی به شرکت بوش و یا به نمایندگی مجاز بوش (خدمات پس از فروش) برای ابزار آلات برقی بوش مراجعه کنید تا از بروز خطرات ایمنی جلوگیری بعمل آید.

تعویض تسمه موتور (رجوع شود به تصاویر P-Q)

پیچ را بپیچانده و بیرون بیاورید 6 دو پوشش تسمه را 7 بردارید. تسمه فرسوده شده 30 را بردارید.

قیل از جایگزینی نمودن یک تسمه جدید 30 هر دو چرخ های تسمه را 31 تمیز 32 بکنید.

تسمه جدید موتور را نخست بر روی چرخ تسمه 30 قرار بدهید و سپس تسمه موتور را 32 در حالیکه با دست چرخ تسمه را 30 میچرخانید بر روی 31 آن فشار بدهید.

توجه بکنید که تسمه موتور دقیقاً 30 در شکاف های طولی چرخ های تسمه 31 قرار 32 بگیرد.

پوشش تسمه را 7 بر روی آن بگذارید 6 و پیچ را سفت بکنید.

خدمات پس از فروش و مشاوره با مشتریان

مشتریان

دفتر خدمات پس از فروش به سئوالات شما در باره تعمیرات، سرویس و همچنین قطعات یدکی و متعلقات پاسخ خواهد داد. تصاویر و اطلاعات در باره قطعات یدکی و متعلقات را میتوانید در سایت نامبرده زیر جستجو نمایید:

www.bosch-pt.com

تیم مشاور خدمات پس از فروش شرکت بوش با کمال میل به سئوالات شما در باره خرید، طرز استفاده و تنظیم محصولات و متعلقات پاسخ میدهد.

برای هرگونه سؤال و یا سفارش ابزار یدکی و متعلقات، حتما شماره فنی ده رقمی کالا را مطابق برچسب روی ابزار برقی اطلاع دهید.

برای استفاده از گارانتی، تعمیر دستگاه و تهیه ابزار یدکی فقط به افراد متخصص مراجعه کنید.

از رده خارج کردن دستگاه

ابزار برقی، متعلقات و بسته بندی آن، باید طبق مقررات حفظ محیط زیست از رده خارج و بازیافت شوند.

ابزارهای برقی را داخل زباله دان خانگی نیاندازید!

فقط برای کشورهای عضو اتحادیه اروپا:

طبق آئین نامه و دستورالعمل اروپائی 2012/19/EU در باره دستگاههای کهنه الکتریکی و الکترونیکی و تبدیل آن به حق ملی، باید ابزارهای برقی غیر قابل استفاده را جداگانه جمع آوری کرد و نسبت به بازیافت مناسب با محیط زیست اقدام بعمل آورد.



حق هرگونه تغییری محفوظ است.

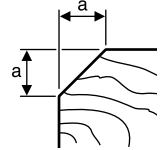
کفش پارکینگ 29 میسر میسازد که شما بتوانید پس از توقف کوتاه کار به رنده کردن خود در هر مرحله کار که باشید، ادامه دهید:

- وسیله برقی را با کفش پارکینگ را که آنرا بطرف پایین خم کرده اید، بر روی قطعه کاری را که متوقف کرده بودید بگذارید و به طوری که خود ادامه بدهید.
- ابزار برقی را روشن کنید.
- فشار روی کار را به کف جلویی رنده منتقل کنید و ابزار برقی را آرام به جلو برانید (1). در این حالت، کفش پارک به بالا می رود (2)، به طوری که قسمت عقبی کف رنده روی قطعه کار قرار می گیرد.
- ابزار برقی را با فشار متعادل روی سطح مورد کار (3) حرکت دهید.

دست زدن به لبه ها (رجوع شود به تصویر 0)

شیار هایی که در قسمت جلوی کف رنده وجود دارند، دست زدن سریع و ساده به لبه های قطعه های کاری را ممکن میسازند. از شیار 7 مناسب با پهنای استفاده بنمایید. برای اینکار رنده دارای شیار 7 را روی لبه قطعه کار خود قرار دهید و آن را در این امتداد حرکت دهید.

اندازه a (میلی متر)	شیار استفاده شده
0-4	هیچ
2-6	کوچک
4-9	متوسط
6-10	بزرگ



رنده بصورت موازی/زاویه ای (رجوع شود به تصاویر K-M)

با پیچ مخصوص برای سفت کردن وسیله برای 21 رنده موازی و یا رنده بصورت زاویه ای را 25 به وسیله برقی 24 نصب نمایید. وسیله برای خم کردن را 28 با پیچ مخصوص برای سفت کردن 27 به وسیله برقی نصب نمایید.

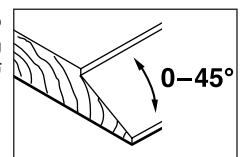
مادگی پیچ را شل نموده و 23 مقدار پهنای دلخواه را در صفحه درجات 22 تنظیم نمایید. پیچ را 23 دوباره سفت نمایید.

با قسمتی که عمق کج شدن تنظیم میشود 28 عمق برای کج شدن را تنظیم نمایید.

چندین بار کار رنده کردن را تکرار نمایید تا عمق دلخواه بدست آید. بر روی رنده از بغل فشار آورده و هدایت کنید.

کج کردن بصورت رنده زاویه ای

موقع خم کردن سطوح زاویه را در قسمت مخصوص 26 تنظیم نمایید.



مراقبت و سرویس

مراقبت، تعمیر و تمیز کردن دستگاه

- ◀ پیش از انجام هرگونه کاری بر روی ابزار الکتریکی، دوشاخه اتصال آنرا از داخل پرز برق بیرون بکشید.
- ◀ ابزار الکتریکی و شیارهای تهویه آنرا تمیز نگاه دارید، تا ایمنی شما در کار تضمین گردد.

HSS به HM/TC مجهز کردن

با استفاده از تجهیزات 2 607 001 398 (رجوع کنید به متعلقات) می توان تیغه های نصب شده ی HM/TC را با تیغه های HSS عوض کرد.

- هر سه پیچ اتصال **11** را بوسیله ی آچار آلن ستاره ای **10** بیرون بکشید و فک گیره **12** را بردارید.
- نگهدارنده و چاقوی رنده را از **16** داخل سر چاقو و یا بعبارت دیگر **15** از شیار هادی کننده **13** بیرون **14** بکشید.
- تجهیزات را در 2 607 001 398 شکاف هادی گذاشته **14** و آنرا با **وسط کف رنده 8** میزان نمایید.
- فک گیره **12** را قرار دهید و هر سه پیچ اتصال **11** را بوسیله ی آچار آلن ستاره ای **10** محکم کنید. در این حین روی فک گیره **12** ترتیب سفت کردن (①②③) را رعایت کنید.

مکش گرد، براده و تراشه

◀ گرد و غبار موادی مانند رنگ های دارای سرب، بعضی از چوب ها، مواد معدنی و فلزات میتوانند برای سلامتی مضر باشند. دست زدن و یا تنفس کردن گرد و غبار ممکن است باعث بروز آلرژی و یا بیماری مجاری تنفسی شخص استفاده کننده و یا افرادی که در آن نزدیکی میباشند، بشود.

گرد و غبارهای مخصوصی مانند گرد و غبار درخت بلوط و یا درخت راش سرطان زا هستند. بخصوص ترکیب آنها با سایر موادی که برای کار بر روی چوب (کرومات، مواد برای محافظت از چوب) بکار برده میشوند. فقط افراد متخصص مجازند با موادی که دارای آزیست میباشند کار کنند.

- حتی الامکان از یک دستگاه مکش مناسب و در خور ماده (قطعه کار) استفاده کنید.
 - توجه داشته باشید که محل کار شما از تهویه هوای کافی برخوردار باشد.
 - توصیه میشود از ماسک تنفسی ایمنی با درجه فیلتر P2 استفاده کنید.
- به قوانین و مقررات معتبر در کشور خود در رابطه با استفاده از مواد و قطعات کاری توجه کنید.

محفظه ی تراشه **3** را مرتب تمیز کنید. برای تمیز کردن محفظه ی تراشه ی پر شده از یک ابزار مناسب مانند یک تکه چوب، فشار هوا و غیره استفاده کنید.

◀ **دست های خود را به آنجایی که محل خروج تراشه می باشد، وارد نکنید.** ممکن است قطعاتی که در حال پرخش می باشند باعث زخمی شدن شما بشوند.

جهت تضمین مکش ایده آل همیشه از یک تجهیزات مکش مجزا یا یک کیسه تراشه/گرد و غبار استفاده کنید.

طرز کار با دستگاه**انواع عملکردها****تنظیم عمق تراش**

با دکمه ی چرخان **2** می توان عمق تراش را بدون درجه به مقدار 0-2,6 میلیمتر به کمک درجه بندی عمق تراش **1** (تقسیم درجه = 0,1 میلیمتر) تنظیم کرد.

کفش پارک (رجوع شود به تصویر N)

با استفاده از کفش پارکینگ **29** میتوان وسیله برقی را بلافاصله پس از اتمام کار بدون ایجاد خطر و بوجود آمدن خسارت و صدمه برای وسیله کاری و یا تیغه رنده کنار گذاشت. موقع کار کفش پارکینگ **29** به طرف بالا رده شده و قسمت عقب کف رنده **8** آزاد میشود.

راه اندازی و نحوه کاربرد دستگاه

◀ **به ولتاژ برق شبکه توجه کنید!** ولتاژ منبع جریان برق باید با مقادیر موجود بر روی برچسب ابزار الکتریکی مطابقت داشته باشد. ابزارهای برقی را که با ولتاژ **230 V** ولت مشخص شده اند، می توان تحت ولتاژ **220 V** ولت نیز بکار برد.

نحوه روشن و خاموش کردن

جهت صرفه جویی در انرژی، ابزار برقی را فقط وقتی روشن کنید که می خواهید از آن استفاده کنید.

برای روشن کردن ابزار برقی، کلید قطع و وصل **5** را فشار داده و آنرا در حالت فشرده نگهدارید.

برای قفل و تثبیت کلید قطع و وصل **5** در حالی که به داخل فشرده باشد، دکمه تثبیت **4** را فشار دهید.

برای خاموش کردن ابزار برقی، کلید قطع و وصل **5** را رها کنید و اگر کلید قطع و وصل بوسیله دکمه تثبیت **4** ثابت مانده باشد، کلید قطع و وصل **5** را کمی فشار داده و آنرا دوباره رها کنید.

راهنمایی های عملی

◀ **پیش از انجام هرگونه کاری بر روی ابزار الکتریکی، دوشاخه اتصال آنرا از داخل پریز برق بیرون بکشید.**

رنده کاری (رجوع شود به تصویر N)

عمق تراش دلخواه را تنظیم نمایید و وسیله برقی را با قسمت جلویی کف رنده **8** بر روی وسیله کاری بگذارید.

◀ **ابزار برقی را تنها در حال روشن بودن به قطعه کار نزدیک کنید.** در غیر اینصورت ممکن است ابزار روی دستگاه در قطعه کار گیر کرده و باعث ضربه زدن (پس زدن) دستگاه شود.

وسيله برقی را روشن نموده و آنرا با حرکت یکنواخت بر روی سطح وسیله کاری بطرف جلو حرکت دهید.

برای اینکه سطوح کار شما دارای کیفیت عالی باشد، لازم است که شما فقط با فشار کم و با فشار بر وسط کف رنده وسیله برقی را بمرکت در بیاورید.

چنانچه شما بر روی اشیاء سخت مانند چوب های سفت کار میکنید و از حداکثر پهنای رنده استفاده می نمایید، عمق تراش را بسیار کم تنظیم نموده و در صورت لزوم از سرعت و فشار رنده بطرف جلو بکاهید.

سرعت و فشار زیاد رنده بطرف جلو باعث میشود که سطح کار شما دارای کیفیت خوبی نباشد و ممکن است که موجب گرفتی آن قسمتی بشود که از آنجا تراشه ها بیرون ریخته میشوند.

فقط تیغه های تیز رنده ها باعث کیفیت خوب برش های شما میشوند و در سالم ماندن وسیله برقی کمک میکنند.

HSS تعویض چاقوهای رنده

◀ **موقع تعویض تیغه های رنده احتیاط نمایید.** لبه های تیز تیغه رنده ممکن است که شما را زخمی کنند.

باز کردن تیغه رنده (رجوع شود به تصویرهای A-C)

- جهت جایگزینی چاقوی رنده لازم میباشد که سر چاقو را بچرخانید **13** تا لب گیره بطور موازی بطرف کف رنده **12** قرار **8** بگیرد.
- هر سه پیچ اتصال **11** را بوسیله ی آچار آلن ستاره ای **10** بیرون بکشید و فک گیره **12** را بردارید.
- نگهدارنده و چاقوی رنده را از **16** داخل سر چاقو و یا بعبارت دیگر **15** از شیار هادی کننده **13** بیرون **14** بکشید.
- سر تیغه را به مقدار 180° بچرخانید و تیغه ی رنده ی دوم را بردارید.

توجه: قبل از تعویض یا تیز کردن تیغه های رنده، گیره ی نگهدارنده **16** را با شل کردن پیچ اتصال **17** جدا کنید.

HSS تیز کردن چاقوی رنده (رجوع شود به تصویر D)

با استفاده از دستگاه های تیز کننده **18** (وسایل اضافی) و سنگ های معمولی برای تیز کردن میتوانید شما چاقوهای رنده استفاده شده از نوع **HSS** را تراش داده و تیز بکنید.

هر دو چاقوی رنده را در دستگاه تراش و تیز کننده قرار داده و آنها را با پیچ بال دار سفت ببندید. توجه بنمایید که هر دو چاقوی رنده خوب جای بیافتند. چاقوهای رنده ای را که در دستگاه تراش و تیز کننده قرار داده اید بطور بکنواخت و با وارد کردن فشار کم بر روی سنگ تیز کننده حرکت دهید.

توجه: تیغه ها می توانند تا پیشینه ی 6 میلیمتر روی پهنای 23 میلیمتری تیز شوند. پس آن بایستی هر دو تیغه را عوض کرد.

سوار کردن و نصب تیغه رنده (رجوع شود به

تصویر E-F)

قبل از گذاشتن دوباره ی تیغه ی نو یا تیز شده، سر تیغه **13** و تیغه ی رنده **15** و در صورت نیاز گیره ی نگهدارنده **16** را تمیز کنید. تیغه ی رنده ی سوخته را با الکل یا نفت تمیز کنید.

توجه: چاقوهای رنده ویا چاقوهای تراش داده و تیز شده را میبایستی قبل از جایگزینی مجدد، همیشه از نظر ارتفاع صحیح تنظیم نمود.

جهت تنظیم ارتفاع چاقوهای رنده میتوان از آموزش دهنده تنظیم استفاده نمود **19** (وسایل اضافی). چاقوی رنده **15** و نگهدارنده **16** را بر روی آموزش دهنده تنظیم قرار دهید. توجه بکنید که نگهدارنده **16** در شیار تعیین شده قرار بگیرد. چاقوی رنده **15** را در جهت مخالف فشار داده و نگهدارنده **16** را در این حالت با پیچ ببندید **17**. باین صورت بطور اتوماتیک ارتفاع صحیح تنظیم میشود.

باید تیغه ی رنده **در وسط کف رنده 8** قرار گیرد و تراز شود. سپس هر دو پیچهای اتصال **11** را با آچار آلن ستاره ای **10** سفت کنید. در این حین روی فک گیره **12** ترتیب سفت کردن (①②③) را رعایت کنید.

توجه: قبل از راه اندازی از اتصال محکم پیچهای اتصال **11** اطمینان حاصل کنید. سر تیغه **13** را با دست بچرخانید و مطمئن شوید که تیغه به هیچ جا مالیده نمیشود.

HM/TC تعویض چاقوی رنده

◀ **موقع تعویض تیغه های رنده احتیاط نمایید.** لبه های تیز تیغه رنده ممکن است که شما را زخمی کنند.

فقط از تیغه های رنده HM/TC شرکت بوش استفاده نمایید.

تیغه های رنده ی از فلز سخت (HM/TC) دو لبه دارند و می توانند از دو طرف استفاده شوند. در صورتی که هر دو لبه کند باشند، بایستی تیغه ها **20** را عوض نمود. تیغه های HM/TC را نباید تیز کرد.

باز کردن تیغه رنده (رجوع شود به تصاویر H-G)

- جهت بر عکس کردن یا جایگزین کردن تیغهای رنده، سر تیغه **13** را بچرخانید تا فک گیره **12** با کف رنده **8** موازی باشد.
- هر سه پیچ اتصال **11** را بوسیله ی آچار آلن ستاره ای **10** حدود 2-1 چرخش شل کنید. فک گیره **12** نباید برداشته شود.
- سر چاقو را یک کمی بچرخانید و با یک تکهچوب چاقوی رنده **20** را از بغل از داخل سر چاقو **13** بیرون بکشید.
- سر تیغه را به مقدار 180° بچرخانید و تیغه ی رنده ی دوم را بردارید.

سوار کردن و نصب تیغه رنده (رجوع شود به

تصاویر J-I)

شیار هادی تیغه رنده باعث میشود که موقع تعویض و یا برگرداندن تیغه رنده همیشه تنظیم ارتفاع بکنواخت وجود داشته باشد.

در صورت لزوم جای چاقو را در سر چاقو **13** و چاقوی رنده را تمیز نمایید **20**.

موقع جای گذاشتن چاقوی رنده توجه بکنید که بطور صحیح **13** در جای خود در سر چاقو جایگزین شده باشد.

باید تیغه ی رنده **در وسط کف رنده 8** قرار گیرد و تراز شود. سپس هر دو پیچهای اتصال **11** را با آچار آلن ستاره ای **10** سفت کنید. در این حین روی فک گیره **12** ترتیب سفت کردن (①②③) را رعایت کنید.

توجه: قبل از راه اندازی از اتصال محکم پیچهای اتصال **11** اطمینان حاصل کنید. سر تیغه **13** را با دست بچرخانید و مطمئن شوید که تیغه به هیچ جا مالیده نمیشود.

استفاده از تجهیزات

HM/TC به HSS مجهز کردن

با استفاده از تجهیزات 2 607 001 399 (رجوع کنید به متعلقات) می توان تیغه های نصب شده ی HSS را با تیغه های HM/TC عوض کرد.

- لپ گیره را شل نموده و باز کنید **12**.
- نگهدارنده و چاقوی رنده را از **16** داخل سر چاقو و یا بعبارت دیگر **15** از شیار هادی کننده **13** بیرون **14** بکشید.
- تجهیزات را 2 607 001 399 وارد شکاف **14** بنمایید.
- فک گیره **12** را قرار دهید و پیچهای اتصال **11** را بپیچانید، ولی آنها را سفت نکنید.
- از بغل وارد جای برای چاقوی رنده بنمایید HM/TC چاقوی رنده.
- باید تیغه ی رنده **در وسط کف رنده 8** قرار گیرد و تراز شود. سپس هر دو پیچهای اتصال **11** را با آچار آلن ستاره ای **10** سفت کنید. در این حین روی فک گیره **12** ترتیب سفت کردن (①②③) را رعایت کنید.

سطح ارتعاش قید شده معرف کاربرد اصلی ابزار برقی است. البته اگر ابزار برقی برای موارد دیگر با سایر متعلقات، با ابزارهای کاربردی دیگر و یا بدون مراقبت و سرویس کافی بکار برده شود، در آنصورت امکان تغییر سطح ارتعاش وجود دارد. این امر میتواند فشار ناشی از ارتعاش را در طول مدت زمان کار به وضوح افزایش بدهد.

جهت برآورد دقیق فشار ناشی از ارتعاش، باید زمانهایی را هم که دستگاه خاموش است و یا اینکه دستگاه روشن است ولیکن در آن زمان بکار گرفته نمیشود، در نظر گرفت. این مسئله میتواند سطح فشار ناشی از ارتعاش را در کل طول کار به وضوح کم کند.

اقدامات ایمنی مضامین در برابر ارتعاش ها و قبل از تأثیرگذاری آنها را برای حفاظت فردی که با دستگاه کار میکند در نظر بگیرید، بعنوان مثال سرویس ابزار برقی و ابزار و ملحقات آن، گرم نگهداشتن دستها و سازمان دهی مراحل کاری.

CE اظهاریه مطابقت


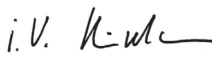
بدینوسیله با قبول مسئولیت انحصاری اظهار میداریم، که محصول مشروحه تحت ارقام و «مشخصات فنی» با استانداردها و مقررات EN 60745-2:2014، 2011/65/EU، تا 19. آوریل 2016: 2004/108/EC، از 20. آوریل 2016: 2014/30/EU، 2006/42/EC به انضمام تغییرات مطابقت دارد و با نورمهای زیر برابر است: EN 60745-1:2014، EN 50581.

مدارک فنی (2006/42/EC) توسط:

Robert Bosch GmbH, PT/ETM9,

70764 Leinfelden-Echterdingen, GERMANY

Henk Becker Helmut Heinzelmann
Executive Vice President Head of Product Certification
Engineering PT/ETM9

ppa.
 i.v. 

Robert Bosch GmbH, Power Tools Division
70764 Leinfelden-Echterdingen, GERMANY
Leinfelden, 19.11.2015

نصب

◀ پیش از انجام هرگونه کاری بر روی ابزار الکتریکی، دو شاخه اتصال آنرا از داخل پریز برق بیرون بکشید.

انتخاب چاقوی رنده

این وسیله برقی را میتوان با چاقوهای مختلف رنده مجهز نمود.

با استفاده از تجهیزات جانبی (متعلقات) می توان بر حسب تجهیزات پایه ی ابزار برقی هر دو نوع تیغه ی رنده (تیغه رنده ی HSS یا HM/TC) را بکار برد.

در زمان تعویض چاقوها هر دو چاقو را تعویض بنمایید، وگرنه لنگی بوجود آمده باعث لرزش شده و عمر وسیله برقی را کوتاه خواهد نمود.

- 21 خط کش راهنمای موازی
- 22 صفحه درجه بندی برای مقدار پهنای خم
- 23 مادگی پیچ برای تنظیم مقدار پهنای خم
- 24 پیچ برای بستن در حالت رنده بصورت موازی/زاویه ای
- 25 راهنمای زاویه برش*
- 26 مادگی پیچ برای تنظیم زاویه*
- 27 پیچ برای بستن برای نقطه عمق خم*
- 28 نقطه عمق خم*
- 29 کفش پارکینگ
- 30 تسمه موتور
- 31 چرخ تسمه بزرگ
- 32 چرخه تسمه کوچک
- 33 دسته (با روکش عایق دار)
- * کلیه متعلقاتی که در تصویر و یا در متن آمده است، بطور معمول همراه دستگاه ارائه نمی شود. لطفاً لیست کامل متعلقات را از فهرست برنامه متعلقات اقتباس ننمایید.

مشخصات فنی

GHO 6500		رنده
0 601 596 0..		شماره فنی
650	W	قدرت ورودی نامی
16500	min ⁻¹	سرعت در حالت آزاد
0-2,6	mm	عمق تراش
0-9	mm	مقدار کج کردن
82	mm	حد اکثر پهنای رنده
2,8	kg	وزن مطابق استاندارد EPTA-Procedure 01:2014
□/II		کلاس ایمنی

این اطلاعات برای ولتاژ نامی [U] 230V ولت می باشند و در صورت تغییر ولتاژ و یا در کشورهای دیگر می توانند تغییر کنند.

اطلاعات مربوط به صدا و ارتعاش

میزان سطح سر و صدا طبق EN 60745-2:14 محاسبه می شود.

سطح صوتی کلاس A، ارزیابی شده در خصوص این نوع ابزار برقی معادل است با سطح فشار صوتی 86 dB(A)؛ سطح قدرت صوتی 97 dB(A). ضریب خطا (عدم قطعیت) K = 3 dB

از گوشی ایمنی استفاده کنید!

میزان کل ارتعاشات a_{h1} (جمع بردارهای سه جهت) و ضریب خطا K بر مبنای استاندارد محاسبه می شوند EN 60745-2:14:

$$K = 1,5 \text{ m/s}^2, a_{h1} = 5,5 \text{ m/s}^2$$

سطح ارتعاش قید شده در این دستورالعمل با روش اندازه گیری طبق استاندارد EN 60745 مطابقت دارد و از آن میتوان برای مقایسه ابزارهای برقی با یکدیگر استفاده نمود. همچنین برای برآورد موقتی سطح فشار ناشی از ارتعاش نیز مناسب است.

- ◀ دست های خود را به آنجایی که محل خروج تراشه می باشد، وارد نکنید. ممکن است قطعاتی که در حال چرخش می باشند باعث زخمی شدن شما بشوند.
- ◀ ابزار برقی را تنها در حال روشن بودن به قطعه کار نزدیک کنید. در غیر اینصورت ممکن است ابزار روی دستگاه در قطعه کار گیر کرده و باعث ضربه زدن (پس زدن) دستگاه شود.
- ◀ ممکن است قطعاتی که در حال چرخش می باشند باعث زخمی شدن شما بشوند. وگرنه ممکن است که رنده گیر بکند و باعث زخمی شدن شما بشود.
- ◀ بالای اشیاء فلزی، میخ و یا پیچ هرگز رنده کاری نکنید. تیغه و محور تیغه میتوانند صدمه دیده و باعث شوند که لرزش ها زیاد بشوند.

تشریح دستگاه و عملکرد آن

کلیه دستورات ایمنی و راهنمایی ها را مطالعه کنید. اشتباهات ناشی از عدم رعایت این دستورات ایمنی ممکن است باعث برق گرفتگی، سوختگی و یا سایر جراحات های شدید شود.



لطفاً صفحه تا شده این دفترچه راهنما را که حاوی تصویر ابزار برقی است، باز کنید و هنگام خواندن این دفترچه راهنما، آنرا باز نگهدارید.

موارد استفاده از دستگاه

این وسیله برقی جهت رنده کردن اجناس چوبی مانند تیره و تخته چوبی بر روی زمینه مستحکم می باشد. این وسیله برقی برای کج کردن و خم نمودن لبه نیز مورد استفاده قرار میگیرد.

اجزاء دستگاه

شماره های اجزاء دستگاه که در تصویر مشاهده میشود، مربوط به شرح ابزار برقی می باشد که تصویر آن در این دفترچه آمده است.

- 1 صفحه درجه بندی عمق تراش
- 2 دکمه ی گردان برای تنظیم عمق تراش
- 3 محل خروج تراشه و خاک اره
- 4 دکمه قفل و تثبیت کلید قطع و وصل دستگاه
- 5 کلید قطع و وصل
- 6 پیچ برای پوشش تسمه
- 7 پوشش تسمه
- 8 کف رنده
- 9 شیارهای V شکل
- 10 آچار ترکس
- 11 پیچ برای بستن لپ گیره
- 12 لپ گیره
- 13 سر تیغه
- 14 شیار هادی برای چاقوی رنده
- 15 HSS چاقوی رنده
- 16 HSS نگهدارنده چاقوی رنده
- 17 HSS پیچ برای بستن نگهدارنده چاقوی رنده
- 18 HSS تیز کننده برای چاقوی رنده
- 19 HSS آموزش تنظیم برای چاقوی رنده
- 20 HM/TC تیغه رنده*

- ◀ قبل از تنظیم ابزار الکتریکی، تعویض متعلقات و یا کنار گذاشتن آن، دوشاخه را از برق کشیده و یا باتری آنرا خارج کنید. رعایت این اقدامات پیشگیری ایمنی از راه افتادن ناخواسته ابزار الکتریکی جلوگیری می کند.

- ◀ ابزار الکتریکی را در صورت عدم استفاده، از دسترس کودکان دور نگهدارید. اجازه ندهید که افراد ناوارد و یا اشخاصی که این دفترچه راهنما را نخوانده اند، با این دستگاه کار کنند. قرار گرفتن ابزار الکتریکی در دست افراد ناوارد و بی تجربه خطرناک است.

- ◀ از ابزار الکتریکی خوب مراقبت کنید. مواظب باشید که قسمت های متحرک دستگاه خوب کار کرده و گیر نکنند. همچنین دقت کنید که قطعات ابزار الکتریکی شکسته و یا آسیب دیده نباشند. قطعات آسیب دیده را قبل از شروع به کار تعمیر کنید. علت بسیاری از سوانح کاری، عدم مراقبت کامل از ابزارهای الکتریکی می باشد.

- ◀ ابزار برش را تیز و تمیز نگهدارید. ابزار برشی که خوب مراقبت شده و از لبه های تیز برخوردارند، کمتر در قطعه کار گیر کرده و به بهتر قابل هدایت می باشند.
- ◀ ابزارهای الکتریکی، متعلقات، ابزاری که روی دستگاه نصب می شوند و غیره را مطابق دستورات این جزوه راهنما طوری به کار بگیرید که با مدل این دستگاه تناسب داشته باشند. همچنین به شرایط کاری و نوع کار توجه کنید. کاربرد ابزار برقی برای موارد کاری که برای آن در نظر گرفته نشده است، میتواند شرایط خطرناکی را منجر شود.

سرویس

- ◀ برای تعمیر ابزار الکتریکی فقط به متخصصین حرفه ای رجوع کرده و از وسایل پدکی اصل استفاده کنید. این باعث خواهد شد که ایمنی دستگاه شما تضمین گردد.

دستورات ایمنی برای رنده

- ◀ قبل از کنار گذاشتن رنده بگذارید تا محور تیغه از حرکت بیافتد. محور تیغه چرخان و آزاد می تواند با سطح گیر کند و منجر به از دست دادن کنترل یا ایجاد جراحات گردد.
- ◀ ابزار الکتریکی را را تنها از قسمتهای عایق در دست بگیرید، چون امکان برخورد فزیز با کابل برق وجود دارد. تماس با یک کابل حامل جریان برق می تواند به قسمتهای فلزی دستگاه جریان وارد کند و باعث ایجاد شوک الکتریکی شود.
- ◀ قطعه کار را بوسیله گیر دادن یا با روش دیگر روی یک سطح کار ثابت محکم کنید. چنانچه قطعه کار را با یک دست یا مقابل بدن خود نگهدارید، ثابت نمی ماند و باعث از دست دادن کنترل شما می شود.
- ◀ برای یافتن لوله ها و سیمهای برق پنهان تأسیسات، از دستگاه های ردیاب مناسب آن استفاده کنید و در صورت نیاز با شرکت های کارهای تأسیسات ساختمان محل تماس بگیرید. تماس با سیم های برق میتواند باعث آتش سوزی و یا برق گرفتگی شود. آسیب دیدن لوله گاز می تواند باعث ایجاد انفجار شود. سوراخ شدن لوله آب، باعث خسارت و یا برق گرفتگی میشود.

راهنمائی های ایمنی

راهنمائی های ایمنی عمومی برای ابزارهای الکتریکی

⚠ هشدار همه دستورات ایمنی و راهنمائی ها را بخوانید. اشتباهات ناشی از عدم رعایت این دستورات ایمنی ممکن است باعث برق گرفتگی، سوختگی و یا سایر جراحات های شدید شود.

همه هشدار های ایمنی و راهنمائی ها را برای آینده خوب نگهداری کنید.

هر جا در این راهنما از «ابزار الکتریکی» صحبت میشود، منظور ابزارهای الکتریکی (با سیم برق) و یا ابزارهای الکتریکی باتری دار (بدون سیم برق) می باشد.

ایمنی محل کار

محل کار خود را تمیز، مرتب و مجهز به نور کافی نگهدارید. محیط کار نامرتب و کم نور میتواند باعث سوانح کاری شود.

با ابزار الکتریکی در محیط هایی که در آن خطر انفجار وجود داشته و حاوی مایعات، گازها و بخارهای محترقه باشد، کار نکنید. ابزار های الکتریکی جرقه هایی ایجاد می کنند که می توانند باعث آتش گرفتن گرد و غبارهای موجود در هوا شوند.

هنگام کار با ابزار الکتریکی، کودکان و سایر افراد را از دستگاه دور نگهدارید. در صورتیکه حواس شما پرت شود، ممکن است کنترل دستگاه از دست شما خارج شود.

ایمنی الکتریکی

دوشاخه ابزار الکتریکی باید با پریز برق تناسب داشته باشد. هیچگونه تغییری در دوشاخه ندهید. مبدل دوشاخه نباید همراه با ابزار الکتریکی دارای اتصال به زمین استفاده شود. دوشاخه های اصل و تغییر داده نشده و پریزهای مناسب، خطر شوک الکتریکی و برق گرفتگی را کم می کنند.

از تماس بدنی با قطعات متصل به سیم اتصال به زمین مانند لوله، شوفاژ، اجاق برقی و یخچال خودداری کنید. در صورت تماس بدنی با سطوح و قطعات دارای اتصال به زمین و همچنین تماس شما با زمین، خطر برق گرفتگی افزایش می یابد.

دستگاه را از باران و رطوبت دور نگهدارید. نفوذ آب به ابزار الکتریکی، خطر شوک الکتریکی را افزایش میدهد.

از سیم دستگاه برای کارهایی چون حمل ابزار الکتریکی، آویزان کردن آن و یا خارج کردن دوشاخه از برق استفاده نکنید. کابل دستگاه را در مقابل حرارت، روغن، لبه های تیز و بخش های متحرک دستگاه دور نگهدارید. کابل های آسیب دیده و یا گره خورده خطر شوک الکتریکی را افزایش میدهند.

در صورتیکه با ابزار الکتریکی در محیط باز کار میکنید، تنها از کابل رابطی استفاده کنید که برای محیط باز نیز مناسب باشد. کابل های رابط مناسب برای محیط باز، خطر برق گرفتگی را کم می کنند.

در صورت لزوم کار با ابزار برقی در محیط و اماکن مرطوب، باید از یک کلید حفاظتی جریان خطا و نشستی زمین (کلید قطع کننده اتصال با زمین) استفاده کنید. استفاده از کلید حفاظتی جریان خطا و نشستی زمین خطر برق گرفتگی را کاهش می دهد.

رعایت ایمنی اشخاص

حواس خود را خوب جمع کنید، به کار خود دقت کنید و با فکر و توجه کامل با ابزار الکتریکی کار کنید. در صورت خستگی و یا در صورتیکه مواد مخدر، الکل و دارو استفاده کرده اید، با ابزار الکتریکی کار نکنید. یک لحظه بی توجهی هنگام کار با ابزار الکتریکی، میتواند جراحات های شدیدی به همراه داشته باشد.

از تجهیزات ایمنی شخصی و از عینک ایمنی همواره استفاده کنید. استفاده از تجهیزات ایمنی مانند ماسک ایمنی، کفش های ایمنی ضد لغزش، کلاه ایمنی و گوشی ایمنی متناسب با نوع کار با ابزار الکتریکی، خطر مجروح شدن را کاهش میدهد.

مواظب باشید که ابزار الکتریکی بطور ناخواسته بکار نیفتد. قبل از وارد کردن دوشاخه دستگاه در پریز برق، اتصال آن به باتری، برداشتن آن و یا حمل دستگاه، باید دقت کنید که ابزار الکتریکی خاموش باشد. در صورتیکه هنگام حمل دستگاه انگشت شما روی دکمه قطع و وصل باشد و یا دستگاه را در حالت روشن به برق بزنید، ممکن است سوانح کاری پیش آید.

قبل از روشن کردن ابزار الکتریکی، باید همه ابزارهای تنظیم کننده و آچار ها را از روی دستگاه بردارید. ابزار و آچارهایی که روی بخش های چرخنده دستگاه قرار دارند، میتوانند باعث ایجاد جراحات شوند.

وضعیت بدن شما باید در حالت عادی قرار داشته باشد. برای کار جای مطمئنی برای خود انتخاب کرده و تعادل خود را همواره حفظ کنید. به این ترتیب می توانید ابزار الکتریکی را در وضعیت های غیر منتظره بهتر تحت کنترل داشته باشید.

لباس مناسب بپوشید. از پوشیدن لباس های گشاد و حمل زینت آلات خودداری کنید. موها، لباس و دستکش ها را از بخش های در حال چرخش دستگاه دور نگهدارید. لباس های گشاد، موی بلند و زینت آلات ممکن است در قسمت های در حال چرخش دستگاه گیر کنند.

در صورتیکه میتوانید وسایل مکش گرد و غبار و یا وسیله جمع کننده گرد و غبار را به دستگاه نصب کنید، باید مطمئن شوید که این وسایل درست نصب و استفاده می شوند. استفاده از وسایل مکش گرد و غبار مصونیت شما را در برابر گرد و غبار زیاد تر میکند.

استفاده صحیح از ابزار الکتریکی و مراقبت از آن

از وارد کردن فشار زیاد روی دستگاه خودداری کنید. برای هر کاری، از ابزار الکتریکی مناسب با آن استفاده کنید. بکار گرفتن ابزار الکتریکی مناسب باعث میشود که بتوانید از توان دستگاه بهتر و با اطمینان بیشتر استفاده کنید.

در صورت ایراد در کلید قطع و وصل ابزار برقی، از دستگاه استفاده نکنید. ابزار الکتریکی که نمی توان آنها را قطع و وصل کرد، خطرناک بوده و باید تعمیر شوند.

