

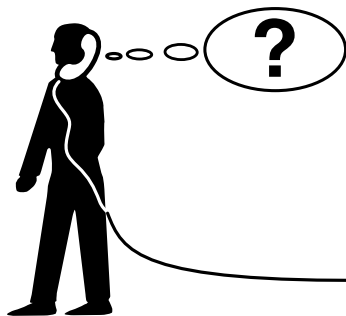
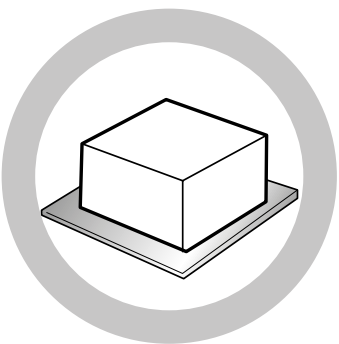
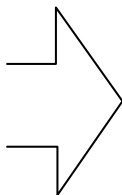
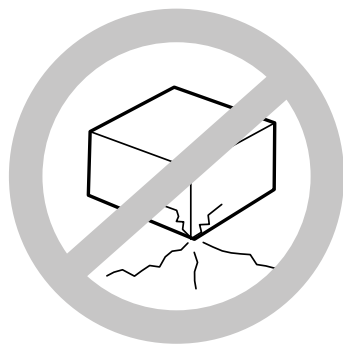
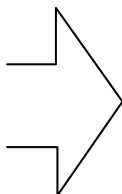
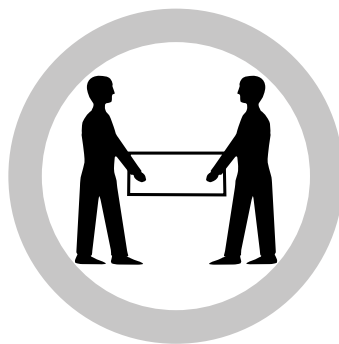
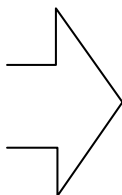
CZ **INSTALACE A OBSLUHA**

Instalace: Minimální vzdálenost mezi spodní podpěrnou částí nádob na sporáku a spodní částí digestoře nesmí být menší než 50 cm u elektrických sporáků a 65 cm u plynových a kombinovaných sporáků. Pokud je v pokynech pro instalaci plynového sporáku uvedena vzdálenost vyšší, je třeba tuto skutečnost zohlednit.

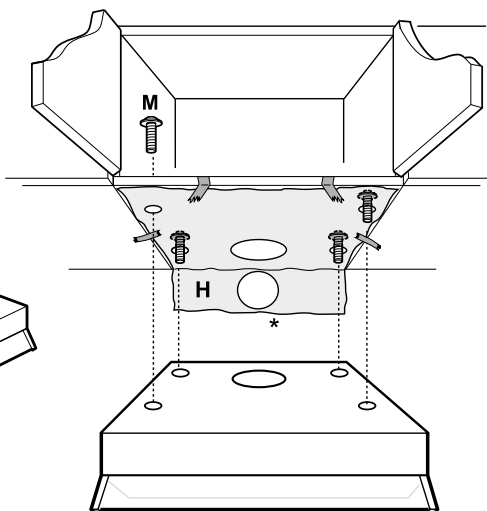
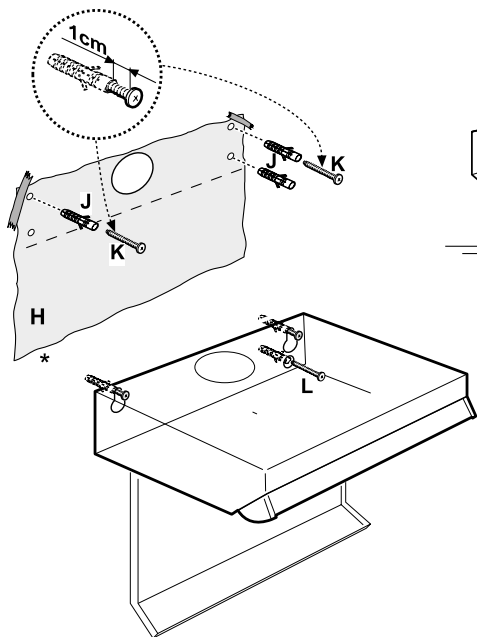
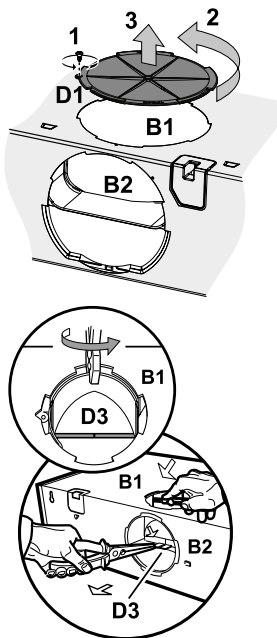
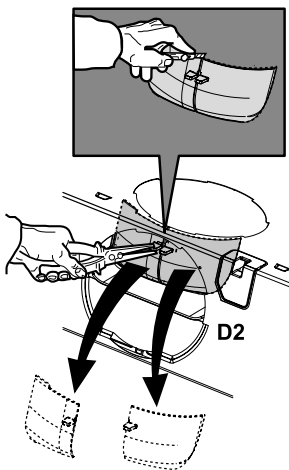
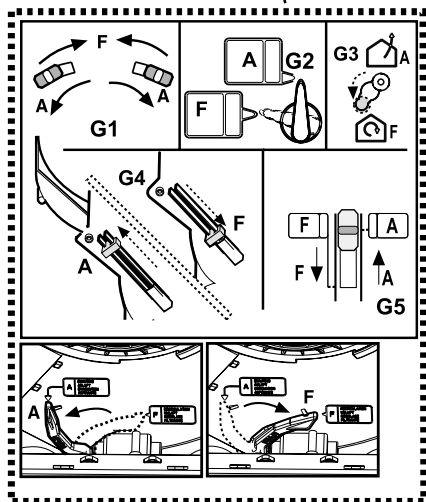
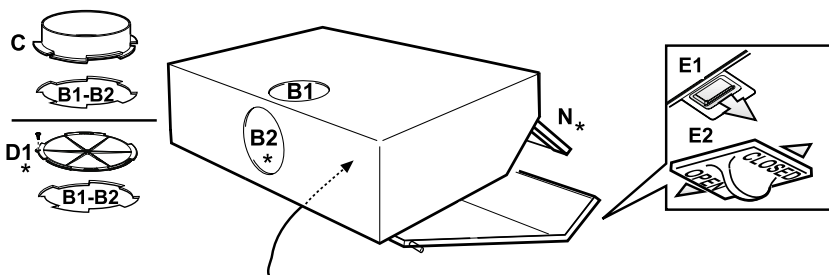
⚠ VAROVÁNÍ: Výrobek s velmi vysokou hmotností; manipulace s digestoří a její instalace vyžaduje nejméně dvě osoby.

Poznámka k instalaci a obsluze: Před zahájením instalace nebo používáním digestoře si přečtěte tento návod. Výrobce se zříká jakékoli odpovědnosti za poruchy, poškození nebo vznik požáru zařízení, ke kterým došlo v důsledku nedodržení pokynů a doporučení uvedených v tomto manuálu.

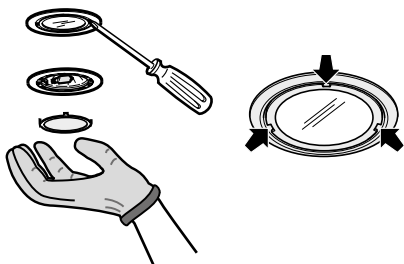
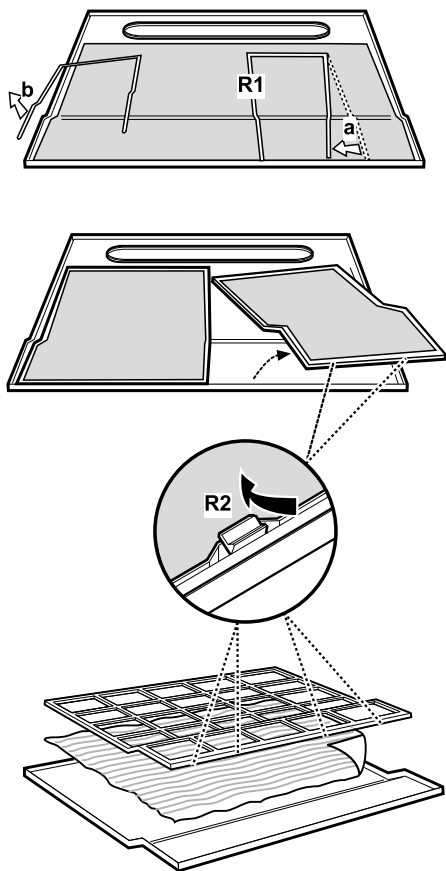
Instalaci digestoře musí provést kvalifikovaný technik. Osoba, která provádí instalaci, musí dodržet vzdálenosti uvedené na identifikačním štítku výrobku/ sporáku.



* pouze u některých modelů

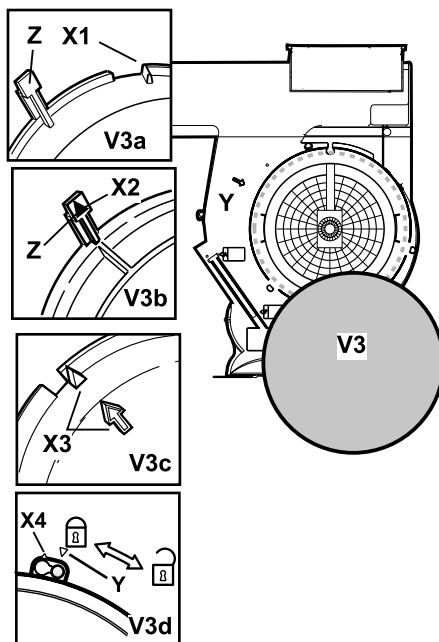
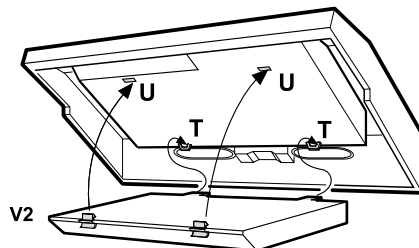
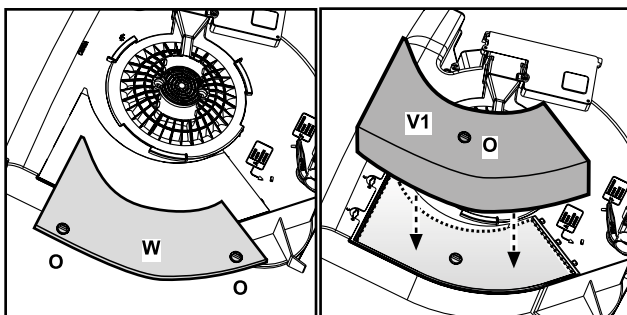


Tukový filtr



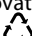
400010910548

Uhlíkový filtr



RADY K OCHRANĚ ŽIVOTNÍHO PROSTŘEDÍ


1. Obal

Obal je ze 100% recyklovatelného materiálu a je označen recyklačním symbolem . Odpovídá místním předpisům pro likvidaci odpadů. Obalové materiály (plastové sáčky, polystyrén apod.) představují potenciální riziko, a proto je třeba tyto obalové materiály odstranit z dosahu dětí.

2. Výrobek

Tento spotřebič je označen v souladu s evropskou směrnicí 2012/19/EU o odpadních elektrických a elektronických zařízeních (OEEZ).

Zajištěním správné likvidace tohoto výrobku pomůžete zabránit případným negativním důsledkům na životní prostředí a lidské zdraví.

Symbol  na spotřebiči nebo v příložených dokumentech udává, že tento spotřebič nepatří do domácího odpadu, ale je nutné jej odvézt do příslušného sběrného místa pro recyklaci elektrických a elektronických zařízení.

Při jeho likvidaci se řiďte místními předpisy pro odstraňování odpadu.

Další informace o zpracování, rekuperaci a recyklaci tohoto výrobku získáte na příslušném místním úřadě, u subjektů provádějících likvidaci domovního odpadu nebo v obchodě, kde jste spotřebič zakoupili.



DŮLEŽITÉ BEZPEČNOSTNÍ POKYNY

⚠ VAROVÁNÍ: Za účelem snížení rizika nehod, úrazů elektrickým proudem, zraněním či škodám při používání digestoře dodržujte základní bezpečnostní opatření včetně následujících.

1. Před prováděním instalace nebo jakýchkoli úkonů spojených s údržbou spotřebič vždy vytáhněte ze zásuvky.
2. Instalaci nebo opravy musí provést specializovaný technik podle pokynů výrobce a v souladu s místními bezpečnostními předpisy.
3. Ze zákona je povinné spotřebič uzemnit. (Není možné pro digestoře třídy II).
4. Nikdy nepoužívejte vícečetné zásuvky a prodlužovací šňůry.
5. Po dokončení instalace nesmí být elektrické komponenty uživateli již volně přístupné.
6. Je zakázáno dotýkat se digestoře mokrymi či vlhkými částmi těla nebo jej používat, pokud jste naboso.
7. Při vytahování zástrčky ze zásuvky netahejte za napájecí kabel.
8. Poprodejní servis – neopravujte ani nevyměňujte žádnou část digestoře, pokud to není výslovně uvedeno v návodu k použití. Veškerou další údržbu musí provádět specializovaný technik.
9. Při vrtání do zdi buďte opatrní, abyste nepoškodili elektrické vedení a/nebo potrubí.
10. Větrací potrubí musí vždy zajišťovat odvod směrem ven.
11. Výrobce odmítá jakoukoli odpovědnost za škody vzniklé nevhodným použitím nebo nesprávným nastavením ovladačů.
12. Tento spotřebič nesmějí používat děti ani osoby s omezenými fyzickými, smyslovými a duševními schopnostmi nebo ty, které nemají příslušné zkušenosti a znalosti, či pokud nejsou pod dohledem osob odpovídajících za jejich bezpečnost nebo nejsou-li takovými osobami instruováni.
13. Nedovolte dětem, aby se k troubě přibližovaly.
14. Za účelem snížení rizika požáru používejte pouze kovová přívodní potrubí.
15. Na děti je třeba dohlédnout, aby si se spotřebičem nehrály.

16. Výrobek je nutné zlikvidovat v souladu s místními předpisy o likvidaci odpadů.
17. Další informace o zpracování, rekuperaci a recyklaci tohoto výrobku získáte na příslušném místním úřadě, u subjektů provádějících likvidaci domovního odpadu nebo v obchodě, kde jste svůj spotřebič zakoupili.
18. Aby digestoř fungovala správně a měla dobrý výkon, je nezbytné ji pravidelně čistit a udržovat. Často čistěte všechny nánosy ze znečištěných povrchů, aby se předešlo hromadění mastnoty. Pravidelně čistěte a vyměňujte filtry.
19. Pod digestoři pokrmy neflambujte. Otevřený oheň může zapříčinit požár.
20. Při současném používání digestoře a spotřebičů na plyn či jiná paliva musí být místnost adekvátně větraná.
21. Vzduch nesmí být odváděn pomocí potrubí určeného pro odstraňování výparů produkovaných spotřebiči na plyn nebo jiná paliva, ale musí mít samostatný vývod. Je třeba dodržet všechny národní předpisy týkající se odvádění vzduchu uvedené v čl. 7.12.1 předpisu CEI EN 60335-2-31.
22. Je-li digestoř používána současně s ostatními zařízeními na plyn nebo jiná paliva, podtlak v místnosti nesmí překročit 4 Pa (4×10^{-5} bar). Z tohoto důvodu se ujistěte, že místnost je odpovídajícím způsobem větrána.
23. Během smažení nenechávejte pánve bez dozoru, neboť by mohlo dojít ke vznícení oleje.
24. Předtím, než se dotknete žárovek, se ujistěte, že nejsou horké.
25. Digestoř neslouží jako police, proto ji nepřetěžujte nebo na ni nepokládejte předměty.
26. Nepoužívejte ani neponechávejte digestoř bez správně instalovaných žárovek – nebezpečí úrazu elektrickým proudem.
27. Při čištění a provádění údržby používejte pracovní rukavice.
28. Tento spotřebič není určen pro venkovní použití.
29. Vzduch nasávaný digestoři nesmí být odváděn stejným kouřovým kanálem vytápěcího systému nebo jiných spotřebičů na plyn nebo jiná paliva.

Elektrické připojení

Napětí v hlavní síti musí odpovídat údajům na identifikačním štítku umístěném uvnitř spotřebiče. Je-li opatřen zástrčkou, zapojte digestoř do zásuvky, která odpovídá platným předpisům a je volně přístupná. Není-li opatřen zástrčkou (přímé napojení na zdroj napájení) nebo pokud není zástrčka volně přístupná, v souladu s předpisy pro instalaci nainstalujte vhodný dvoupólový přepínač, prostřednictvím kterého bude zajištěno kompletní odpojení od napájecího zdroje odpovídajícímu přepětové kategorii III.

VAROVÁNÍ: Výměnu napájecího kabelu musí provádět autorizovaný servis nebo osoba s příslušnou kvalifikací.

VAROVÁNÍ: Před opětovným připojením okruhu digestoře k napájení a kontrolou správného fungování se vždy ujistěte, že napájecí kabel je správně nainstalován a že při instalaci NEDOŠLO k jeho přimáčknutí. Zajistěte, aby tento úkon prováděl specializovaný technik.

Čištění digestoře

VAROVÁNÍ! Pokud není odstraňován olej/masť (alespoň jedenkrát měsíčně), může v důsledku toho dojít k požáru.

Použijte měkký hadřík a neutrální čisticí prostředek. Nikdy nepoužívejte abrazivní látky nebo alkohol.

Před prvním použitím digestoře

Chcete-li být se zakoupenou digestoří opravdu spokojeni, přečtěte si prosím tyto pokyny pečlivě a uschovejte je pro další použití.

Obalové materiály (plastové sáčky, polystyrén apod.) představují potenciální riziko, a proto je třeba tyto obalové materiály odstranit z dosahu dětí.

Ujistěte se, že během přepravy nedošlo k poškození digestoře.

Prohlášení o souladu s předpisy

Tento výrobek byl navržen, vyroben a uveden na trh v souladu s:

- bezpečnostními požadavky směrnice 2014/35/EU o elektrických zařízeních pro nízké napětí;
- požadavky na ochranu podle směrnice o EMC 2014/30/EU;
- požadavky na ekodesign podle nařízení komise v přenesené pravomoci (EU) č. 65/2014 a nařízení komise (EU) č. 66/2014 v souladu s evropským standardem EN 61591.

Jak odstranit poruchu

Pokud digestoř nefunguje:

- Je zástrčka správně zasunutá do zásuvky?
- Nedošlo k výpadku napájení?

Pokud digestoř dostatečně neodsává:

- Je nastavena správná rychlost?
- Nepotřebují filtry vyčistit nebo vyměnit?
- Nejsou vývody vzduchu něčím blokovány?

Pokud nefunguje osvětlení:

- Není potřeba vyměnit žárovku?
- Je žárovka správně namontovaná?

SERVISNÍ STŘEDISKO

Než zavoláte do servisního střediska

1. Přečtěte si část „Jak odstranit poruchu“, abyste zjistili, zda ji nemůžete odstranit sami.
2. Zkuste spotřebič vypnout a znovu zapnout. V některých případech se tímto problémem podaří odstranit.
3. Jestliže porucha trvá, zavolejte do střediska poprodejních služeb.

Sdělte:

- typ závady,
- model výrobku uvedený na typovém štítku uvnitř digestoře, který je vidět po odstranění filtrů pro zachycování mastnoty,
- svou úplnou adresu,
- své telefonní číslo s předvolbou,
- servisní kód (číslo uvedené pod slovem „SERVICE“ na typovém štítku uvnitř digestoře nacházejícím se za filtrem pro zachycování mastnoty).

Pokud spotřebič vyžaduje opravu, obraťte se na autorizované servisní středisko (abyste měli jistotu, že budou použity originální náhradní díly a oprava bude provedena správně).

Nedodržení výše uvedených pokynů může mít za následek ohrožení bezpečnosti a kvality spotřebiče.

SERVICE



0000 000 00000

Instalace digestoře (A): Výpary jsou odsávány a odváděny ven pomocí odvodního kanálu upevněného k přírubě **C** (bajonetové spojení). Vždy vypněte nepoužívaný vývod opatřený dodanou zástrčkou **D1** (je-li součástí bajonetové spojení).

Upozornění: Některé modely mají horní otvor **B1** uzavřený zástrčkou **D1**. V případě použití zástrčku odstraňte.

Důležité upozornění! Ne všechny modely mají zadní vypouštěcí otvor **B2**.

Upozornění: V případě potřeby odstraňte plastový díl **D2** nebo **D3**; k tomu použijte kleště nebo řezák krabic.

Ve státech Evropské unie a členských zemích ESVO je používání zadního výstupu tohoto výrobku **ZAKÁZÁNO**.

V Turecku a všech ostatních zemích se používání řídí nařízením komise v přenesené pravomoci (EU) č. 65/2014

a nařízením komise (EU) č. 66/2014.

Instalace filtru verze (F): Není-li možné odvádět plyny a výpary ven, digestoř lze používat v režimu **filtru**, a to instalací uhlíkového filtru / uhlíkových filtrů (nejsou dodávány). Tímto způsobem dojde k recyklaci plynů a výparů pomocí přední části mřížky umístěné nad ovládacím panelem.

Zkontrolujte polohu **voliče extrakce/filtru** (uvnitř digestoře) **G**.

Instalace na zeď – Přiložte digestoř ke stěně (nebo použijte šablonu **H**, je-li součástí balení) a pomocí tužky si zaznačte umístění otvorů (otvory 3 nebo 4 o průměru 8 mm), vyvrtejte je a vložte do nich hmoždinky **J** a do horních otvorů 2 šrouby **K**. Odstraňte mřížku a zavěste digestoř na dva šrouby. Dále zevnitř vložte třetí (a čtvrtý) šroub **L** a všechny je zašroubujte až nadoraz.

Instalace na linku – Přiložte digestoř na příslušné místo (nebo použijte šablonu **H**, je-li součástí balení) a pomocí tužky si zaznačte umístění otvorů o průměru 4 nebo 6 mm, které mají být vyvrtány do spodní části linky.

Digestoř připevněte z vnitřní strany linky pomocí 4 šroubů **M**.

Ovládací panel

 Osvětlení: Pro zapnutí posuňte spínač směrem doprava nebo stiskněte vedlejší tlačítko.

 Rychlost odsávání: Pro zvýšení rychlosti odsávání posuňte spínač směrem doprava nebo stiskněte vedlejší tlačítko.

Filtr pro zachycování mastnoty – může se jednat o jeden z těchto typů:

Papírový filtr: je třeba jej měnit jedenkrát za měsíc nebo je-li jeho horní část zbarvena, pokud je toto zbarvení vidět přes otvory v mřížce.

Kovový filtr: je třeba jej umývat jedenkrát za měsíc, a to ručně či v myčce nádobí nastavené na rychlý program s nízkou teplotou.

Pro získání přístupu k filtru na zachycování mastnoty **otevřete mřížku** pomocí pružinových uvolňovacích západek **E1** nebo **E2** nebo **E3** a vyjměte jej z držáků **R1** nebo **R2**.

Samonosný kovový filtr nemá žádnou podpěrnou mřížku. Pro jeho vyjmutí zatáhněte za uvolňovací pružinové rukojeti **E1** směrem zpět a vytáhněte filtr směrem dolů.

Důležité upozornění! Časem může materiál **kovového filtru** zmatnit; to žádným způsobem neovlivňuje filtrační kapacitu filtru.

Uhlíkový filtr – může se jednat o jeden z těchto typů:

Tvarovaný V1: Odstraňte kryt W otočením knoflíků **O** o 90°.

Uhlíkový filtr vložte do speciální schránky a zajistěte jej otočením knoflíku **O** o 90° a poté uzavřete kryt.

Měňte každé 4 měsíce.

Obdélníkový V2: Vkládejte nejprve zadní hranou **T** a poté přední (**U**) – **měňte každých 6 měsíců.**

Kruhový V3: Bajonetové spojení. Umístěte filtr do středu tak, aby zakrýval ochrannou mřížku motoru, a ujistěte se, že referenční značka **X1** nebo **X2** nebo **X3** nebo **X4** na uhlíkovém filtru je zarovnána s referenční značkou **Y** umístěnou na krytu ventilátoru, a poté otočte ve směru chodu hodinových ručiček; pro vyjmutí otočte proti směru chodu hodinových ručiček; je-li součástí i poutko **Z**, nezapomeňte jej nejprve lehce nadzvednout. **Měňte každé 4 měsíce.**

Výměna žárovky/žárovky – Vyjměte filtry a poté odstraňte spálenou žárovku (žhavicí žárovka E14, max. 40 W). Nasaďte filtry zpět.

Halogenová žárovka G4, max. 20 W: K vypáčení použijte malý šroubovák nebo jiný vhodný nástroj.

Vyměňte kryt žárovky tak, aby zacvakl na místo.